

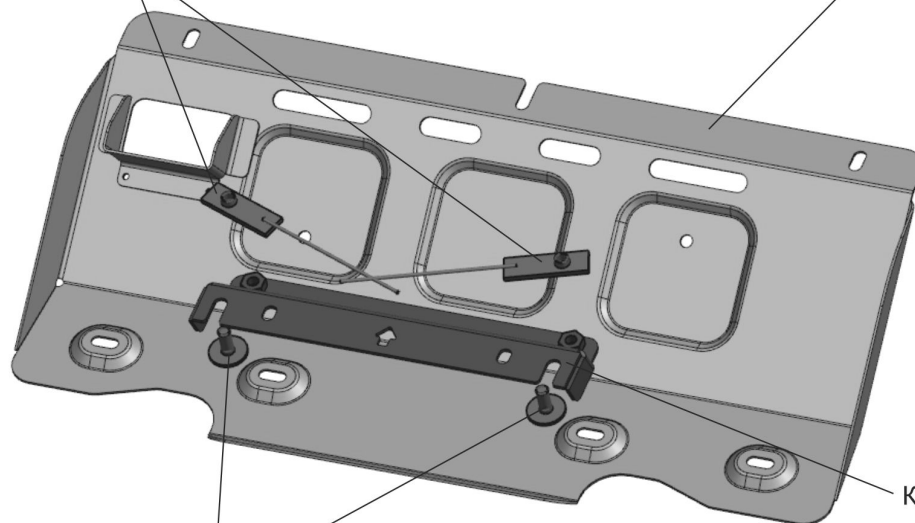
ИНСТРУКЦИЯ ПО УСТАНОВКЕ
**ЗАЩИТА ПЕРЕДНЕГО
СТАБИЛИЗАТОРА**

333.8918.1

МАРКА	МОДЕЛЬ	ГОД ВЫПУСКА	ОБЪЕМ ДВИГАТЕЛЯ	ТИП КПП	ТИП ПРИВОДА
Changan	Hunter Plus	2023-	2.0	АКПП	ПОЛНЫЙ

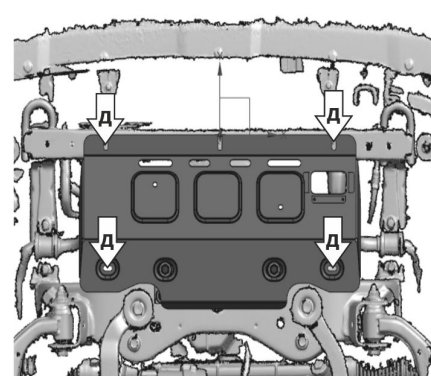
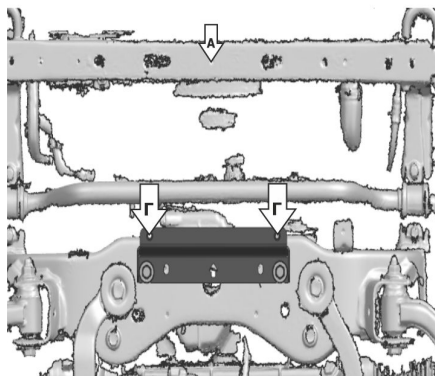
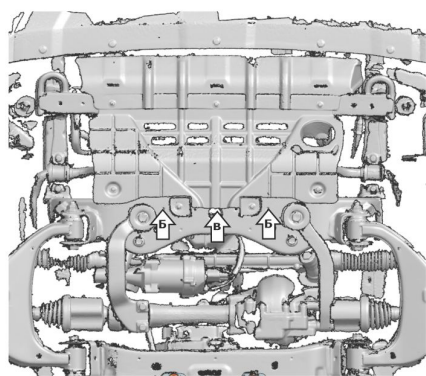
Гайка закладная М10

Защита



Кронштейн

Болт М10х25
Шайба 10 увелич



Инструкция по установке:

1. Демонтировать штатный пыльник.
2. Вкрутить штатный болт в отверстие (А) на 2-3 оборота.
3. Установить гайки закладные М10 над отверстиями (Б) через отверстие (В). Закрутить болты М10х25 в установленные гайки закладные на 2-3 оборота.
4. Завести кронштейн открытыми пазами на установленные болты М10х25.
5. Завести переднюю часть защиты открытым пазом на закрученный штатный болт (А).
6. Закрепить заднюю часть защиты болтами М10х25 (Г) к установленному кронштейну.
7. Закрепить защиту штатным крепежом (Д).
8. Затянуть все резьбовые соединения с необходимым усилием, использование пневмоинструмента запрещено.

Состав изделия:

Наименование	Кол-во	Момент затяжки
Болт М10х25	4 шт	49,0 Нм
Шайба 10 увелич	4 шт	
Гайка закладная М10	2 шт	
Защита	1 шт	
Кронштейн	1 шт	

Производитель вправе вносить изменения в конструкцию защиты.

Техническая поддержка: supp@rivalauto.com