

A	1	2	3	4
B	<div style="border: 1px solid black; padding: 5px; margin-bottom: 10px; text-align: center;">980Z9080X</div> <h2 style="text-align: center;">技术要求</h2>			
C	<ol style="list-style-type: none"> 1. 材料：70g胶版纸，正反面印刷； 2. 印刷为黑白色单色印刷； 3. 所有印刷内容正确、清晰，不得有漏印、误印，无印刷缺陷； 4. 幅面：(210±3) X (145±3)，(单位：mm)； 5. 未注公差按照GB/T 1804-m； 6. 颜色及整体效果必须经过研发部确认后方能生产，产品检验以封样件为准； 7. 符合RoHS现行标准要求 and REACH指令。 8. 说明书警示语部分的文字大写字母高度必须大于3mm。 			
D				
2337515 5S干衣机				
借(通)用件登记				
旧底图总号				
底图总号				
版本号	A 更改单编号			70g双胶纸
重量	比例			洗衣机研发部
说明书	设计	侯昌濛 2023.5.17	会签	
第 1 张 共 34 张	审核	刘松 2023.5.17	会签	
日期	工艺 匡永坤 2023.5.17			图形识别符号 
X08062086	标准化	程木聪 2023.5.17	批准	崔维明 2023.5.17
1	2	3	4	

Hisense

life reimagined

РУКОВОДСТВО ПО ЭКСПЛУАТАЦИИ ДЛЯ ПОЛЬЗОВАТЕЛЕЙ

Перед началом эксплуатации машины внимательно прочтите это руководство и сохраните его для последующего использования.

**DH5S102BW
DH5S102BB
DH5S902BW
DH5S902BB**

**DH5S102B*
DH5S902B***

RU

Русский

Благодарим Вас за выбор продукции компании Hisense.

- Установите и используйте данное устройство правильно.
- Изображения в руководстве являются схематическими, внешний вид реальных изделий может отличаться.
- В целях улучшения характеристик в изделие могут быть внесены технические изменения без предварительного уведомления.
- Эта машина предназначена исключительно для использования в домашних условиях. Не используйте ее для сушки белья, которое не подходит для машинной стирки.

В данном руководстве используются следующие символы:



Предостережение
Информация, касающаяся правил техники безопасности, несоблюдение которых может привести к травмам.



Предостережение
Опасность возгорания / легковоспламеняющиеся материалы.



Прочтите инструкцию.

СОДЕРЖАНИЕ

4 ИНФОРМАЦИЯ ПО БЕЗОПАСНОСТИ	ВВЕДЕНИЕ
14 ОПИСАНИЕ МАШИНЫ 15 Техническая информация 16 Блок управления	
17 УСТАНОВКА И ПОДКЛЮЧЕНИЕ 17 Расположение 21 Регулируемые ножки 22 Изменение направления открывания дверцы 24 Слив конденсата 25 Подключение к электросети 26 Перемещение и транспортировка после установки	ПОДГОТОВКА К ПЕРВОМУ ИСПОЛЬЗОВАНИЮ
27 ПЕРЕД ПЕРВЫМ ИСПОЛЬЗОВАНИЕМ	
28 ПРОЦЕСС СУШКИ, ПОШАГОВАЯ ИНСТРУКЦИЯ (1–4) 28 Шаг 1: Изучите этикетки на белье для стирки 29 Шаг 2: Подготовка белья к сушке 33 Шаг 3: Выбор программы сушки 36 Шаг 4: Выбор дополнительных настроек и функций	ПРОЦЕСС СУШКИ, ПОШАГОВАЯ ИНСТРУКЦИЯ
41 ТАБЛИЦА ФУНКЦИЙ	
42 ОЧИСТКА И ТЕХНИЧЕСКОЕ ОБСЛУЖИВАНИЕ 43 Очистка сетчатого фильтра в дверце 44 Очистка фильтра теплового насоса 45 Очистка теплообменника 46 Опорожнение резервуара для конденсата 47 Очистка сушильной машины	ОЧИСТКА И ТЕХНИЧЕСКОЕ ОБСЛУЖИВАНИЕ
48 ПОИСК И УСТРАНЕНИЕ НЕИСПРАВНОСТЕЙ 48 Что делать...? 52 Обслуживание	
56 РЕКОМЕНДАЦИИ И ЭКОНОМНОЕ ИСПОЛЬЗОВАНИЕ 57 УТИЛИЗАЦИЯ 58 Подключение к сети Wi-Fi	РАЗНОЕ

ИНФОРМАЦИЯ ПО БЕЗОПАСНОСТИ

- ◇ Внимательно прочтите эти инструкции по применению перед использованием машины.
- ◇ Не используйте машину без предварительного ознакомления с данными инструкциями, а также правилами использования.
- ◇ Эти инструкции по применению поставляются с несколькими моделями сушильных машин. Поэтому некоторые функции или настройки могут быть недоступны в вашей машине.
- ◇ Несоблюдение инструкций или ненадлежащее использование машины может привести к повреждению белья или прибора, а также к травмам пользователя. Храните это руководство в доступе возле машины.
- ◇ Эта машина предназначена исключительно для использования в домашних условиях. Если машина используется в профессиональных, коммерческих целях или целях, выходящих за рамки обычного использования в домашних условиях, или если машина используется лицом, не являющимся потребителем, для нее должен быть установлен минимальный гарантийный срок, предусмотренный соответствующим законодательством.
- ◇ Машина выполнена в соответствии с актуальными стандартами безопасности.



ПРЕДОСТЕРЕЖЕНИЕ:

Чтобы снизить опасность пожара, удара током, получения травм или ожогов при использовании устройства, соблюдайте основные меры предосторожности, в том числе приведенные ниже.

УСТАНОВКА

- Следуйте инструкциям по установке машины и подключению к источнику питания.
- Для приборов с вентиляционными отверстиями в основании убедитесь, что отверстия не заблокированы.
- Сушильную машину нельзя устанавливать в таком месте, где ее дверца не может быть полностью открыта без ограничений.
- Ремонт или техническое обслуживание должны выполнять только квалифицированные специалисты. Непрофессиональный ремонт может привести к несчастному случаю или серьезной неисправности.
- Во избежание опасности замену поврежденного кабеля питания разрешается выполнять только производителю, специалисту по обслуживанию или уполномоченному лицу.
- После транспортировки машины ее следует оставить в неподвижном состоянии не менее чем на два часа, прежде чем подключать к электросети.
- Для установки сушильной машины на стиральную требуется не менее двух человек.
- Установите сушильную машину в месте с достаточной вентиляцией и температурой от 10°C до 25°C.
- Всегда используйте воздуховоды или шланги, поставляемые вместе с сушильной машиной.
- Разместите машину на ровной и устойчивой твердой (бетонной) поверхности.
- Установите сушильную машину в таком месте, где ее дверца всегда может быть полностью открыта.

- Никогда не блокируйте вентиляционные отверстия.
- Не ставьте сушильную машину на ковер с длинным ворсом, так как это может затруднить циркуляцию воздуха.
- Не размещайте сушильную машину в запыленном помещении.
- Машина не должна соприкасаться со стеной или мебелью.
- Данную машину нельзя хранить или использовать на открытом воздухе.
- Необходимо обеспечить достаточную вентиляцию, чтобы избежать обратного потока воздуха из машины в помещение, что может привести к возгоранию.

ЭЛЕКТРИЧЕСКАЯ БЕЗОПАСНОСТЬ

- Во избежание опасности замену поврежденного кабеля питания разрешается выполнять только производителю, специалисту по обслуживанию или уполномоченному лицу.
- Запрещается подключать машину к электросети с помощью удлинителя.
- Не подключайте машину к электрической розетке, которая рассчитана на небольшую нагрузку.
- Сушильная машина защищена системой автоматического отключения в случае перегрева.
- Если сетчатый фильтр засорился, может сработать система автоматического отключения. Очистите фильтр, подождите, пока сушильная машина остынет, и снова запустите ее. Если сушильная машина по-прежнему не запускается, обратитесь к специалисту по техническому обслуживанию.

- Не подключайте данный прибор к электросети с помощью удлинителя или тройника.
- Прибор должен быть заземлен через шнур питания. В случае неисправности или поломки заземление снизит риск поражения электрическим током.
- Неправильное подключение заземляющего провода может привести к поражению электрическим током. Проконсультируйтесь с квалифицированным электриком или специалистом по обслуживанию, если вы сомневаетесь в правильности заземления прибора.
- В комплект данного устройства входит шнур питания с заземляющим контактом. Розетка должна быть установлена и заземлена в соответствии с местными правилами.
- Никогда не отключайте устройство от сети, потянув за кабель питания. Всегда крепко удерживайте вилку, вынимая ее из розетки.
- Не разбрызгивайте воду внутри или снаружи устройства во время его чистки.



ПРЕДОСТЕРЕЖЕНИЕ:

- Не подключайте машину к электросети с использованием внешнего коммутационного устройства, такого как программный таймер, а также не подключайте ее к электросети, в которой регулярно включают и выключают питание.
- Существует опасность поражения электрическим током, так как сушильная машина работает от электричества.
- Проверьте сушильную машину на наличие видимых повреждений.
- Не используйте сушильную машину, если она повреждена.
- Перед подключением сушильной машины к источнику питания убедитесь, что напряжение питания соответствует напряжению, указанному на заводской табличке.

- Используйте только автоматические выключатели дифференциального тока со следующим символом.
- Убедитесь, что кабель питания не перегнут и не зажат, а также что он не соприкасается с источниками тепла или острыми углами.

БЕЗОПАСНОСТЬ ДЕТЕЙ

- Устройство не предназначено для использования лицами (включая детей) с физическими или умственными недостатками, а также лицами, не имеющими опыта и знаний, за исключением случаев, когда они находятся под наблюдением или проинструктированы относительно использования устройства лицом, ответственным за их безопасность.
- Не оставляйте детей без присмотра и не разрешайте им играть с устройством.
- Этой машиной могут пользоваться дети возрастом от 8 лет и лица с ограниченными физическими, сенсорными или ментальными способностями, а также лица, у которых недостаточно опыта и знаний, но только под присмотром во время использования машины или после того, как будут обучены правилам безопасного использования машины и осознают опасность неправильного использования.
- Дети младше 3 лет не должны оставаться рядом с устройством без постоянного присмотра взрослых.
- Не допускайте попадания детей и домашних животных в барабан сушильной машины.
- Перед тем, как закрыть дверцу машины и запустить программу, убедитесь, что в барабане нет ничего, кроме белья для стирки. Убедитесь, что в барабан не залез ребенок, который мог закрыть дверцу изнутри.
- Не оставляйте дверцу устройства открытой. Дети могут повиснуть на дверце или заползти внутрь устройства, что может привести к поломке или травмам.

ИСПОЛЬЗОВАНИЕ

- Не следует использовать сушильную машину для вещей, для чистки которых использовались промышленные химикаты.
- Необходимо регулярно очищать ворсовый фильтр.
- Не следует сушить в сушильной машине нестираные вещи.
- Вещи, загрязненные такими веществами, как кулинарное масло, ацетон, спирт, бензин, керосин, пятновыводитель, скипидар, воск или воскоудалитель, перед сушкой необходимо выстирать в горячей воде, увеличив количество моющего средства.
- Не следует использовать сушильную машину для сушки таких вещей, как поролон (латексные губки), шапочки для душа, водонепроницаемые ткани, прорезиненные предметы одежды и подушки с поролоновыми элементами.
- Кондиционеры для ткани и аналогичные средства следует использовать согласно предусмотренной для них инструкции.
- Извлеките все предметы, такие, как зажигалки и спички, из карманов одежды.
- Загрязненные маслом вещи могут самопроизвольно воспламениться, особенно при нагревании в сушильной машине. Вещи нагреваются, что запускает реакцию окисления масла. Окисление приводит к выделению тепла. Если тепло не отводится, вещи могут нагреться до температуры, достаточной для воспламенения. Накопление, укладка или складирование загрязненных маслом вещей может мешать отводу тепла, что в свою очередь может стать причиной пожара.
- Если в сушильную машину необходимо поместить вещи, загрязненные маслом либо средствами для волос, их сперва нужно выстирать в горячей воде с добавлением большего количества моющего средства — это снизит, но не устранил полностью риск возгорания.
- Для ремонта используйте только запасные части, одобренные производителем.

- Если трубка для отвода конденсата заблокирована или засорена, то работа сушильной машины прекращается.
- Перед перемещением сушильной машины или постановкой ее на зимнее хранение необходимо опорожнить резервуар для конденсата.
- Очищайте фильтры сушильной машины после каждого цикла сушки. Если вы сняли фильтры, замените их перед следующим циклом сушки.
- Не используйте растворители или чистящие средства, которые могут повредить машину (соблюдайте рекомендации и предостережения от производителей чистящих средств).
- Никогда не добавляйте химикаты или ароматизаторы в резервуар для конденсата.
- После завершения процесса сушки отключите сушильную машину от электросети.
- Для нагрева воздуха в сушильной машине используется система теплового насоса.
- Система состоит из компрессора и теплообменника. При запуске сушильной машины компрессор или поток хладагента могут издавать шум, пока компрессор работает. Это не является признаком неисправности и не влияет на срок службы сушильной машины. По мере выполнения программы уровень шума будет снижаться.
- Не пейте сконденсированную / дистиллированную воду. Это может вызвать проблемы со здоровьем у людей и домашних животных.
- Вынимайте одежду сразу после завершения сушки или отключения питания во время процесса сушки. Оставление в устройстве высушенной одежды без присмотра может привести к возгоранию. Повесьте или разложите одежду, чтобы она остыла.

- Никогда не пытайтесь эксплуатировать устройство, если оно повреждено, неисправно, частично разобрано, имеет недостающие или сломанные детали, включая поврежденный шнур или вилку.
- Не пытайтесь разбирать устройство. Не воздействуйте острыми предметами на панель управления.
- Никогда не дотрагивайтесь до работающего устройства. Дождитесь полной остановки барабана.
- В случае затопления выньте вилку из розетки и обратитесь в центр послепродажного обслуживания.
- Не давите на дверцу устройства, когда она открыта.
- Не прикасайтесь мокрыми руками к вилке питания или элементам управления устройства.
- Не перегибайте кабель питания слишком сильно и не кладите на него тяжелые предметы.
- Не допускайте скопления ворса вокруг сушильной машины.
- Следите за тем, чтобы под устройством и вокруг него не было горючих материалов, таких как волокна, бумага, тряпки, химикаты и т.д.
- Поскольку сушильная машина тяжелая, вы можете получить травму при попытке ее поднять. Не поднимайте сушильную машину в одиночку.
- Вы можете порезать руки об острые края сушильной машины. Не держите сушильную машину за острые края.
- Выступающие части сушильной машины могут отломиться, если ее поднять или толкнуть.
- Не перемещайте сушильную машину, держась за выступающие части.

- После транспортировки проверьте сушильную машину на наличие повреждений. Никогда не пользуйтесь сушильной машиной, если она повреждена.
- Оставшаяся в сушильной машине вода может замерзнуть и повредить машину.
- Не устанавливайте сушильную машину в месте, где трубы могут замерзнуть. Устройство содержит легковоспламеняющийся, но экологически безопасный хладагент R290. Неправильная утилизация может привести к пожару или отравлению. Утилизируйте прибор надлежащим образом и не повредите трубы контура хладагента.



ПРЕДОСТЕРЕЖЕНИЕ:

Не следует останавливать работу сушильной машины до окончания цикла сушки. При возникновении такой необходимости следует быстро вынуть вещи и расправить их для остывания.



ПРЕДОСТЕРЕЖЕНИЕ:

Обеспечьте хорошую вентиляцию вокруг прибора.



ПРЕДОСТЕРЕЖЕНИЕ:

Не допускайте повреждения контура циркуляции хладагента.

Максимальная загрузка

Максимальная загрузка данного прибора при сушке текстильных материалов составляет:

DH5S902B*	DH5S102B*
9 кг	10 кг

ОПАСНОСТЬ КОНТАКТА С ПОВЕРХНОСТЬЮ, ИМЕЮЩЕЙ ВЫСОКУЮ ТЕМПЕРАТУРУ

- Стекло дверцы нагревается во время работы. Будьте осторожны, чтобы не обжечься. Не позволяйте детям играть с прибором.
- Задняя часть сушильной машины может сильно нагреваться во время работы. Подождите, пока сушильная машина полностью остынет, прежде чем прикасаться к ее задней части.
- Если вы откроете дверцу сушильной машины во время процесса сушки, одежда может быть очень горячей и представлять опасность ожога.

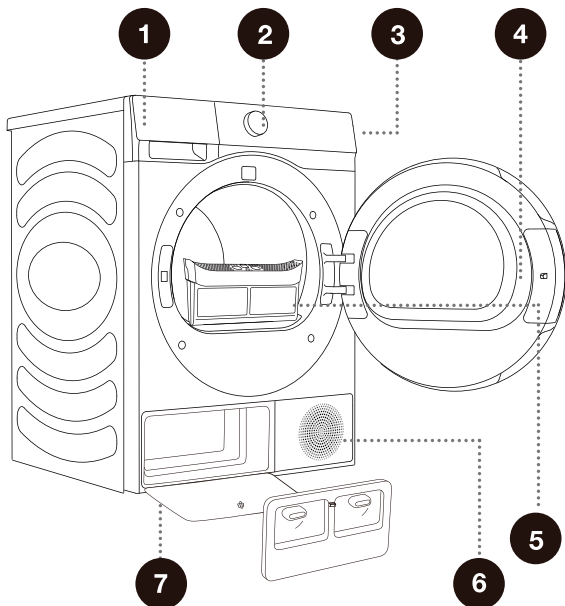
ОБСЛУЖИВАНИЕ

- В случае неправильного подключения или использования, или обслуживания неуполномоченным лицом, расходы на ремонт, не покрываемые гарантией, несет пользователь.
- Гарантия не распространяется на расходные материалы, незначительные отклонения в цвете, повышенный шум, возникающий в результате износа, который не влияет на функциональность сушильной машины, и эстетические дефекты, которые не влияют на функциональность и безопасность сушильной машины.

ОПИСАНИЕ МАШИНЫ

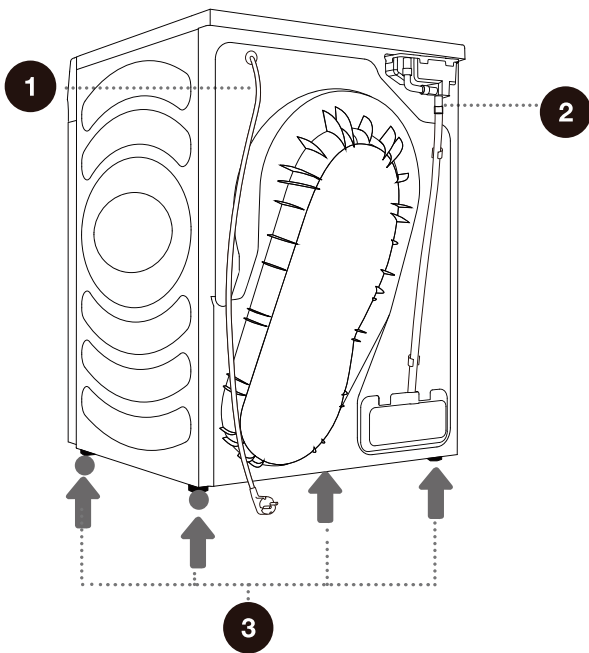
ЛИЦЕВАЯ СТОРОНА

- 1 Резервуар для конденсата
- 2 Ручка переключения программ
- 3 Блок управления
- 4 Дверца
- 5 Сетчатый фильтр
- 6 Вентиляционное отверстие
- 7 Крышка дверцы теплообменника



ЗАДНЯЯ СТОРОНА

- 1 Кабель питания
- 2 Шланг для слива конденсата
- 3 Регулируемые ножки



ТЕХНИЧЕСКАЯ ИНФОРМАЦИЯ

(В ЗАВИСИМОСТИ ОТ МОДЕЛИ)

Табличка с паспортными данными установлена на передней стенке дверцы машины (см. главу «ОПИСАНИЕ МАШИНЫ»).

Ширина	595 мм
Высота	845 мм
Глубина сушильной машины (a)	640 мм
Глубина с закрытой дверцей	670 мм
Глубина с открытой дверцей (b)	1150 мм
Вес	54 кг
Номинальное напряжение	Смотрите заводскую табличку
Номинальная мощность	Смотрите заводскую табличку
Объем хладагента	Смотрите заводскую табличку
Тип хладагента	R290
Максимальная загрузка	Смотрите заводскую табличку

Табличка с паспортными данными

Hisense		Сушильная машина	
Модель	DH5S902BW		
Номинальное напряжение	220-240 В		
Номинальная частота	50 Гц		
Номинальная потребляемая мощность	550 Вт		
Номинальная сила тока	2.8 А		
Степень защиты от воздействия воды	IPX4		
Объем барабана	125 л		
Класс защиты от поражения электрическим током	I		
Максимальная загрузка	9.0 кг		
Класс энергетической эффективности	A+++		
Хладагент (масса)	R290 (125г)		
Вес NETTO	54 кг		

серийный номер:
серийный номер:

дата производства:
ендрлгтен кун:

Сделано в Китае

Hisense		Сушильная машина	
Модель	DH5S902BW		
Номинальное напряжение	220-240 В		
Номинальная частота	50 Гц		
Номинальная потребляемая мощность	550 Вт		
Номинальная сила тока	2.8 А		
Степень защиты от воздействия воды	IPX4		
Объем барабана	125 л		
Класс защиты от поражения электрическим током	I		
Максимальная загрузка	10.0 кг		
Класс энергетической эффективности	A+++		
Хладагент (масса)	R290 (125г)		
Вес NETTO	54 кг		

серийный номер:
серийный номер:

дата производства:
ендрлгтен кун:

Сделано в Китае

БЛОК УПРАВЛЕНИЯ



1 ПЕРЕКЛЮЧАТЕЛЬ ПРОГРАММ

Поверните переключатель, чтобы выбрать программу.

2 ПОДКЛЮЧЕНИЕ

Клавиша управления сетью. Информацию о настройке сети см. в руководстве по Wi-Fi на последней странице.

5 СТЕПЕНЬ ВЫСУШИВАНИЯ

Символ указывает на степень сухости.

8 ЗАПУСК/ПАУЗА

Запуск/пауза программы.

11 ОСВЕЩЕНИЕ БАРАБАНА

Включение/выключение освещения барабана.

4+5 БЛОКИРОВКА ОТ ДЕТЕЙ

Нажмите эти две кнопки одновременно, чтобы включить/выключить блокировку от детей.

3 СУШКА ПО ВРЕМЕНИ +/-

Увеличение / уменьшение времени программы сушки.

6 БЕРЕЖНАЯ СУШКА

Символ горит при выборе.

9 ВКЛЮЧЕНИЕ ПИТАНИЯ

Нажмите для включения/выключения машины.

12 ДИСПЛЕЙ

Отображение оставшегося времени, кода неисправности и другой информации о программе.

5+6 БЕЗ ЗВУКА (ОТКЛЮЧЕНИЕ ЗВУКОВЫХ СИГНАЛОВ)

4 ЦЕЛЬ СУШКИ

Выбор эффекта сушки.

7 ОТСРОЧКА ОКОНЧАНИЯ

Отсрочка окончания программы.

10 АНТИСМИНАНИЕ

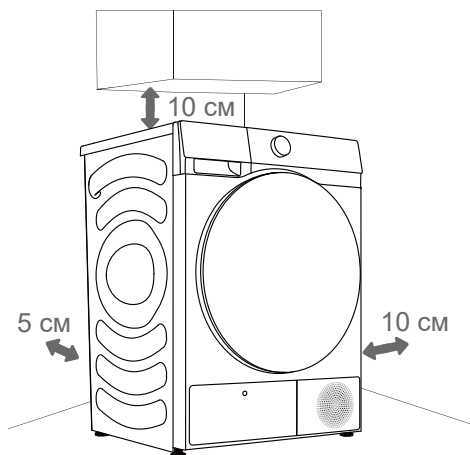
Горят символ и таймер защиты от сминания.

Для дополнительной функции: Нажмите и удерживайте в течение 3 секунд.

УСТАНОВКА И ПОДКЛЮЧЕНИЕ

☞ Снимите всю упаковку. Во время распаковки соблюдайте осторожность, чтобы не повредить прибор острым предметом.

РАСПОЛОЖЕНИЕ



☞ Машина не должна соприкасаться со стеной или мебелью. Для оптимальной работы машины оставьте некоторое пространство вокруг машины, как показано на рисунке. Несоблюдение минимально необходимых зазоров может привести к перегреву.

☞ Ни в коем случае нельзя загромождать вентиляционные отверстия на задней и передней стороне сушильной машины.

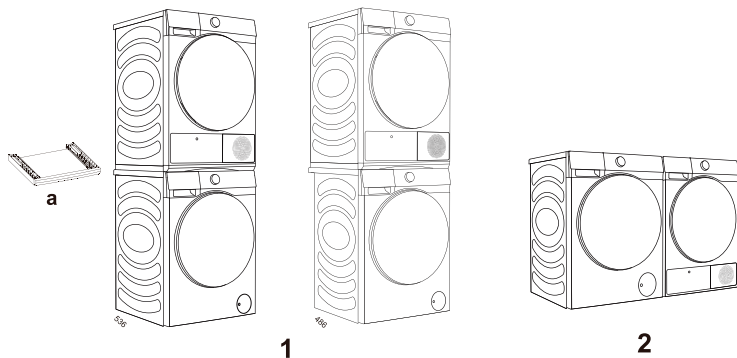
Установите сушильную машину в месте с достаточной вентиляцией и температурой от 10°C до 25°C. Работа сушильной машины при более низкой температуре может привести к образованию конденсата в машине. Не размещайте сушильную машину в местах, где существует риск заморозания. Заморзшая вода в резервуаре для конденсата и насосе может повредить сушильную машину.

Сушильная машина излучает тепло. Не размещайте устройство в закрытом помещении, так как процесс сушки может занять больше времени из-за ограниченного количества доступного воздуха.

Освещение в помещении должно быть достаточным для того, чтобы вы могли читать показания на панели управления.

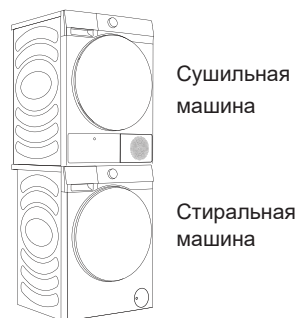
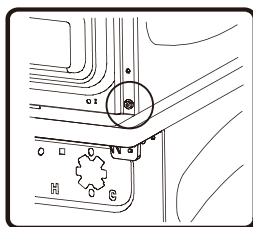
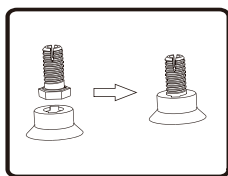
РАЗМЕЩЕНИЕ СУШИЛЬНОЙ МАШИНЫ

Сушильную машину можно установить на стиральную машину Hisense с боковой панелью 486 мм или 536 мм (рисунок 1); в этом случае следует использовать соединительный элемент. В качестве альтернативы сушильную машину можно разместить рядом со стиральной машиной (рисунок 2). Вы можете связаться с отделом послепродажного обслуживания для покупки аксессуара (рисунок а) и установить его в соответствии с руководством пользователя.

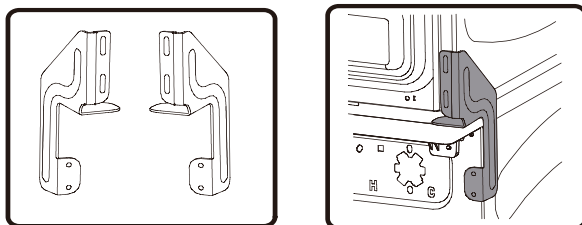


Также вы можете использовать соединительный элемент установки на стиральную машину Hisense с боковой панелью 486 мм. Ниже приведены этапы установки.

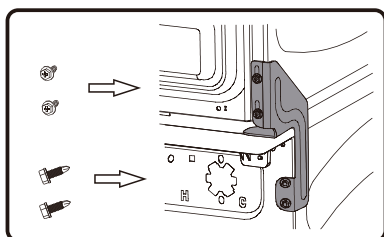
- (1) Выкрутите четыре регулируемые ножки сушильной машины, наденьте на них колпачки для ножек, а затем установите их обратно на сушильную машину.
- (2) Поднимите сушильную машину на стиральную машину и установите ее на одной линии со стиральной машиной. Не ставьте стиральную машину на сушильную машину и не позволяйте сушильной машине нависать над краем стиральной машины.



- (3) Выкрутите один винт, соединяющий нижнюю заднюю накладку и боковую панель сушильной машины с одной стороны.
- (4) Совместите отверстия соединительного элемента и отверстия задней панели.



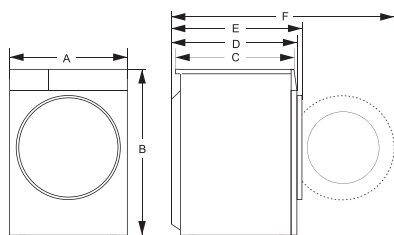
- (5) Используйте выкрученный винт и такой же винт из пакета с принадлежностями, чтобы закрепить переднюю часть соединительного элемента с одной стороны.
- (6) Используйте 2 специальных винта из пакета с принадлежностями для фиксации задней панели стиральной машины и соединительного элемента.



- (7) Таким же образом закрепите соединительный элемент на другой стороне.

Для установки сушильной машины на стиральную требуется не менее двух человек.

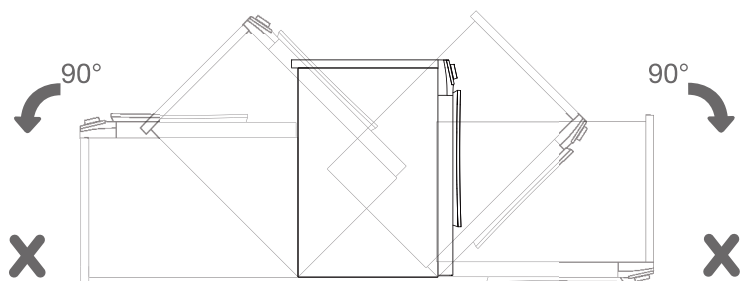
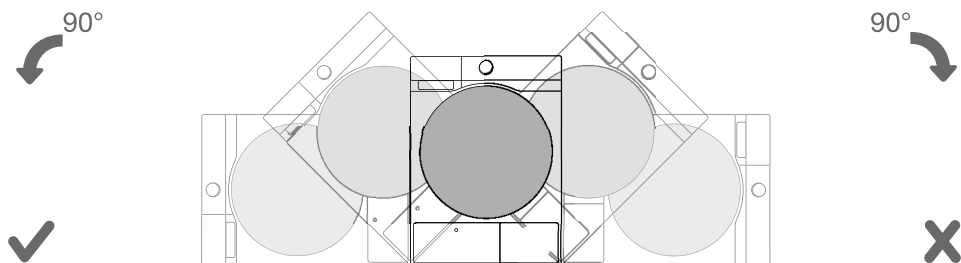
Размеры (мм)



Указатель	Размер (мм)
A	595
B	845
C	610
D	640
E	670
F	1150

⚠ Сушильную машину нельзя устанавливать в таком месте, где ее дверца не может быть полностью открыта без ограничений.

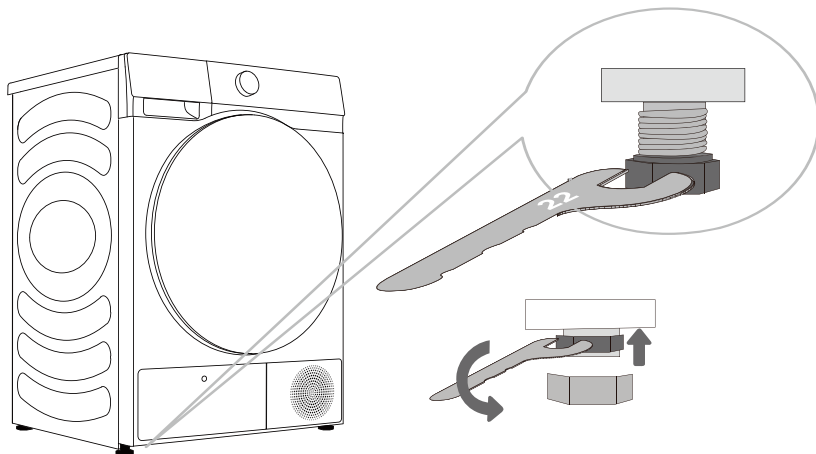
⚠ Не ставьте сушильную машину на ковер с длинным ворсом, так как это может затруднить циркуляцию воздуха.



⚡ После установки подождите 24 часа, не перемещая устройство, прежде чем использовать его в первый раз. Если во время транспортировки или обслуживания сушильную машину необходимо уложить на одну сторону, положите ее левой стороной вниз, если смотреть с лицевой стороны устройства.

РЕГУЛИРУЕМЫЕ НОЖКИ

Покрутите регулируемые ножки, чтобы выровнять машину. Ножки позволяют выровнять уровень на +/- 1 см. Используйте пузырьковый уровень и гаечный ключ № 22.



☞ Машину нужно устанавливать на полу с бетонным основанием. Это место должно быть сухим и чистым, в противном случае машина может сдвигаться. Также очистите нижнюю часть регулируемых ножек.

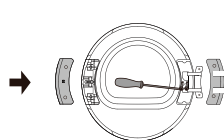
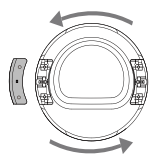
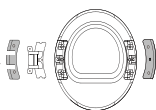
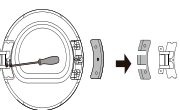
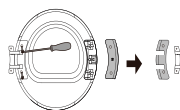
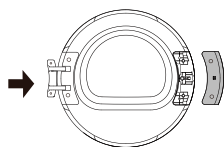
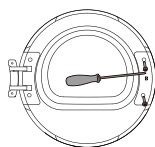
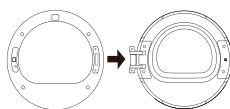
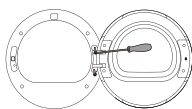
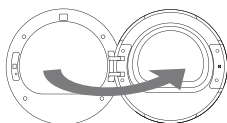
☞ Машина должна стоять на ровном и устойчивом, твердом основании.

☞ Если машина расположена неровно, это может привести к вибрации, сдвигу и громкой работе. Гарантия не распространяется на случаи, связанные с неправильным выравниванием машины.

☞ Во время эксплуатации машины может появиться нештатный или громкий шум; в большинстве случаев это связано с неправильной установкой.

ИЗМЕНЕНИЕ НАПРАВЛЕНИЯ ОТКРЫВАНИЯ ДВЕРЦЫ

Чтобы изменить направление открывания дверцы, выполните следующие действия.



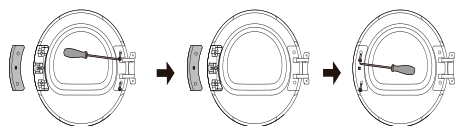
- 1** Полностью откройте дверцу (пример — изменение способа открывания с левого на правое).

- 2** Открутите два крепежных винта дверной петли с помощью крестовой отвертки (или торцевого ключа на 8 мм), чтобы снять дверцу.

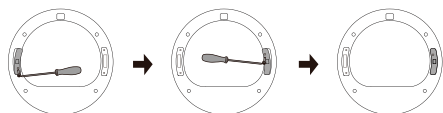
- 3** Открутите два винта на крышке дверного крючка с помощью крестовой отвертки и снимите крышку дверного крючка (включая дверной крючок).

- 4** Открутите два винта на накладке петли, осторожно вытащите ее в горизонтальном направлении, а затем открутите два винта (винты из нержавеющей стали с полукруглой головкой) на армирующей железной пластине. Одной рукой нажмите на корпус двери, другой рукой возьмитесь за петлю и слегка приподнимите ее, чтобы снять петлю с установочного штифта. При необходимости подденьте ее плоской отверткой.

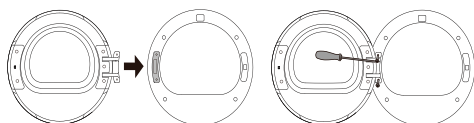
- 5** Поверните узел петли на 180°, установите узел петли на штифт с другой стороны, плотно прижмите его и затяните два винта посередине.



- 6 Поверните накладную пластину петли и накладную пластину дверного крючка на 180°, установите их с другой стороны внутренней рамы и затяните винты.




- 7 Выкрутите винт замка двери на фронтальном узле, рукой потяните замок двери вертикально вниз и переместите его на другую сторону. Затем установите его в отверстие фронтального узла, потяните вниз, чтобы зафиксировать его, и затяните винты. Теперь разворот дверного замка завершен.



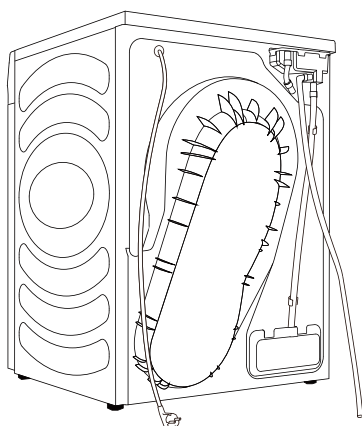
- 8 Наконец, установите дверную петлю на фронтальный узел, затяните два винта и закройте дверцу. Перевешивание дверцы (с левого открывания на правое) завершенно.

СЛИВ КОНДЕНСАТА

Влага из белья извлекается в конденсаторном блоке и накапливается в резервуаре для конденсата.


Во время процесса сушки индикаторная лампочка (символ  горит на блоке индикации) будет указывать на то, что резервуар для конденсата переполнен и его необходимо опорожнить.

Чтобы не опорожнять резервуар для конденсата, проведите шланг для отвода конденсата, расположенный на задней панели устройства, прямо в канализацию.



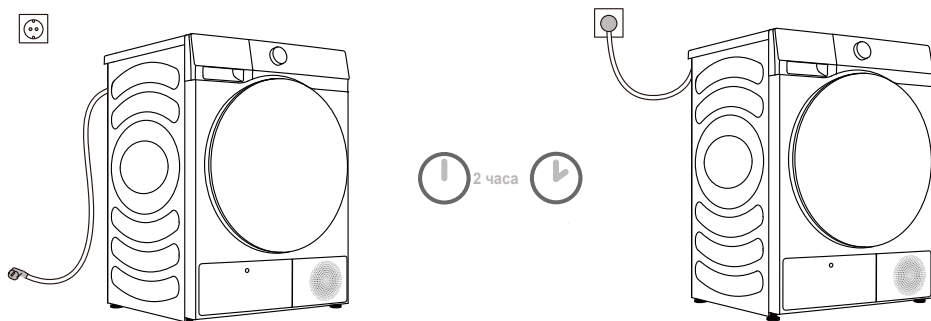
1 Снимите сливной шланг с машины и повесьте его сзади.

2 Присоедините шланг из комплекта принадлежностей к пластиковому отверстию на сливном шланге.

 Если вы решили провести шланг для слива конденсата в канализацию, убедитесь, что шланг надежно закреплен. Это предотвратит разлив воды, который может привести к непредвиденным повреждениям.

 Используйте только шланги, поставляемые с сушильной машиной.

ПОДКЛЮЧЕНИЕ К ЭЛЕКТРОСЕТИ



⚠ После установки сушильная машина должна постоять без движения в течение двух часов перед подключением к электросети; это позволит ей стабилизироваться.

Подключите машину к заземленной розетке, к которой после установки будет свободный доступ. Розетка должна быть оснащена заземляющим контактом (в соответствии с действующими нормами).

Основную информацию о вашей машине см. на заводской табличке (см. главу «ОПИСАНИЕ МАШИНЫ / Техническая информация»).

⚠ Рекомендуется использовать защиту от повышенного напряжения, чтобы защитить прибор от удара молнии.

⚠ Запрещается подключать машину к электросети с помощью удлинителя.

⚡ Не подключайте машину к электрической розетке, которая рассчитана на небольшую нагрузку.

⚡ Ремонт и техническое обслуживание машины должны выполнять квалифицированные специалисты.

⚡ Замену поврежденного кабеля питания могут производить только лица, уполномоченные производителем.

ПЕРЕМЕЩЕНИЕ И ТРАНСПОРТИРОВКА ПОСЛЕ УСТАНОВКИ

После каждого цикла сушки в сушильной машине может оставаться конденсат. Включите сушильную машину, выберите одну из программ и дайте прибору поработать примерно полминуты. Это позволит откачать оставшуюся воду и предотвратить повреждение сушильной машины во время транспортировки. Если сушильную машину невозможно транспортировать в вертикальном положении, наклоните ее на левую сторону.

⚠ После транспортировки машины ее следует оставить в неподвижном состоянии не менее чем на два часа, прежде чем подключать к электросети. Прибор должен устанавливаться и подключать квалифицированный техник.

⚡ Если транспортировка устройства осуществлялась не в соответствии с инструкциями, перед повторным подключением к электросети сушильную машину следует оставить в неподвижном состоянии не менее чем на 24 часа.

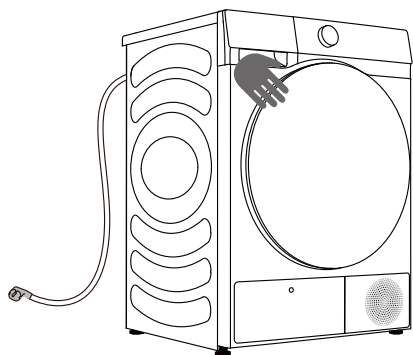
Невыполнение этого требования может привести к поломке теплового насоса, которая не покрывается гарантией. Будьте осторожны, чтобы не повредить систему охлаждения (см. главу «УСТАНОВКА И ПОДКЛЮЧЕНИЕ / Размещение сушильной машины»).

⚠ Внимательно прочтите эти инструкции по применению перед подключением машины. Гарантия не распространяется на повреждения, возникшие в результате неправильного подключения или использования машины.

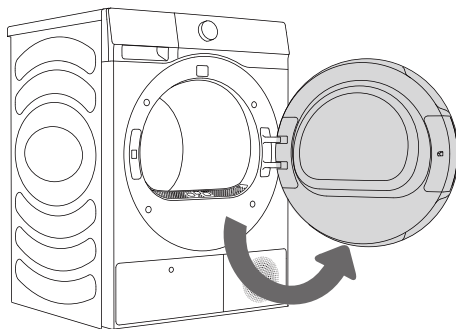
ПЕРЕД ПЕРВЫМ ИСПОЛЬЗОВАНИЕМ

Убедитесь, что сушильная машина отключена от электросети; затем откройте дверцу, потянув левую сторону дверцы на себя (рисунок 1 и 2).

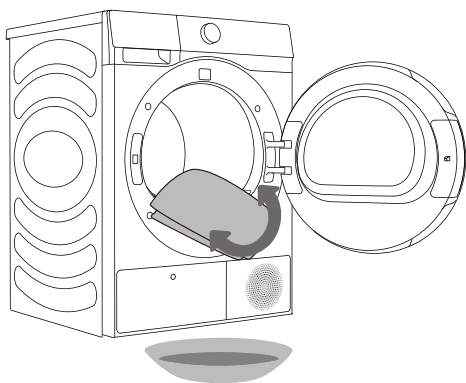
Очистите барабан с помощью мягкой и влажной ткани (рисунок 3).



1



2



3

⚠ Не используйте растворители или чистящие средства, которые могут повредить машину (соблюдайте рекомендации и предостережения от производителей чистящих средств).

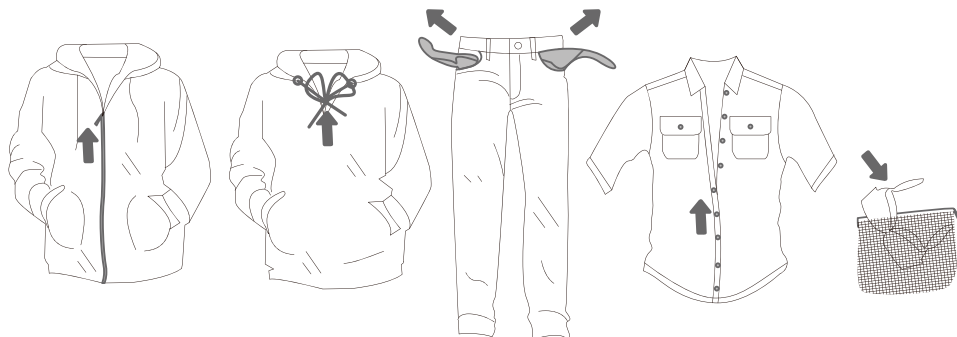
ПРОЦЕСС СУШКИ, ПОШАГОВАЯ ИНСТРУКЦИЯ (1–4)

ШАГ 1: ИЗУЧИТЕ ЭТИКЕТКИ НА БЕЛЬЕ ДЛЯ СТИРКИ

Обычная стирка; Деликатная стирка	Макс. темп. стирки 95°C 	Макс. темп. стирки 60°C 	Макс. темп. стирки 40°C 	Макс. темп. стирки 30°C 	Только ручная стирка 	Не стирать
Отбеливание	Отбеливание в холодной воде 			Отбеливание запрещено 		
Химическая чистка	Химическая чистка со всеми средствами 	Петролейный растворитель R11, R113 	Химическая чистка в керосине, чистом спирте и R113 	Химическая чистка запрещена 		
Глажение	Горячее глажение, макс. 200°C 	Горячее глажение, макс. 150°C 	Горячее глажение, макс. 110°C 	Глажение запрещено 		
Сушка	Сушка в расправленном виде (разместить на ровной поверхности) 	Сушка без отжима Вертикальная сушка 	Сушка при высокой температуре Сушка при низкой температуре 	Не сушить в сушильном барабане 		

ШАГ 2: ПОДГОТОВКА БЕЛЬЯ К СУШКЕ

1. Отсортируйте белье по типу и толщине ткани (см. ТАБЛИЦУ ПРОГРАММ).
2. Застегните пуговицы и молнии, завяжите тесемки и выверните карманы наизнанку.
3. Поместите деликатное белье и небольшие изделия в сетчатый мешок для стирки.
(Специальный мешок для стирки предлагается в качестве дополнительного аксессуара.)



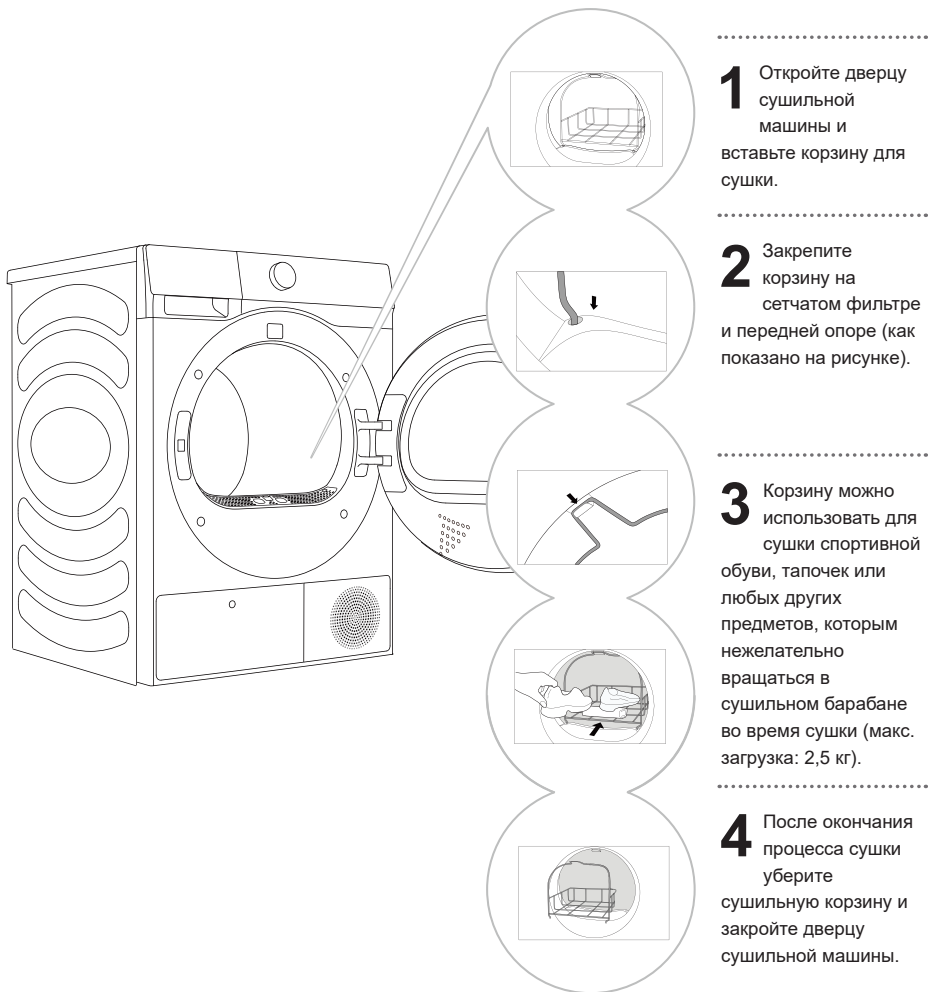
Не рекомендуется сушить белье из особо деликатных тканей, которые могут деформироваться. Следующие типы белья нельзя сушить в сушильной машине, так как это может привести к деформации одежды:

- кожаная одежда и другие изделия из кожи;
- одежду, покрытую воском или обработанную каким-либо деликатным способом;
- одежда с крупными деревянными, пластиковыми или металлическими деталями;
- одежда с блестками;
- одежда с металлическими деталями, подверженными ржавчине.

СУШКА В КОРЗИНЕ (ЗАВИСИТ ОТ МОДЕЛИ)

☞ Перед первым циклом сушки извлеките корзину и всю упаковку из барабана.

Сушить белье в корзине можно только при использовании программы сушки по таймеру. (Корзину можно приобрести в сервисном центре в качестве дополнительного аксессуара.)



Сушите только отжатую спортивную обувь или тапочки, чтобы с них не капала вода.

При вращении барабана корзина для белья будет неподвижна. Поэтому следите за тем, чтобы предметы в корзине не соприкасались с барабаном, так как это может привести к повреждению предметов и сушильной машины.

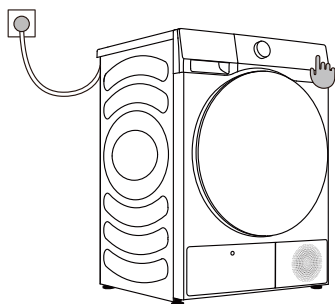
ВКЛЮЧЕНИЕ

Подключите сушильную машину к источнику питания.

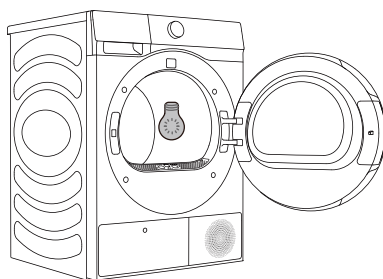
Нажмите кнопку (1) **ВКЛ /ВЫКЛ** для включения сушильной машины (рисунок 1).

В некоторых моделях также горит лампочка в сушильном барабане (рисунок 2).
(Свет в сушильном барабане не подходит для любого другого использования.)

⚠ Замена лампочки в сушильном барабане должна выполняться только производителем, техником по обслуживанию или уполномоченным лицом.



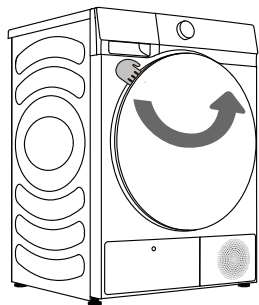
1



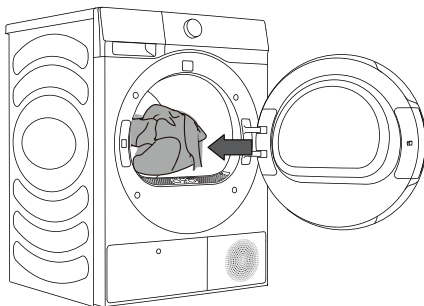
2

ЗАГРУЗКА СУШИЛЬНОЙ МАШИНЫ

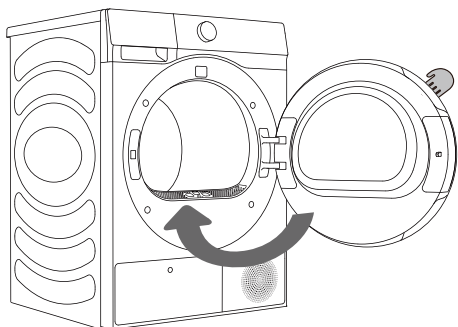
Откройте дверцу сушильной камеры, потянув левую сторону дверцы на себя (рисунок 1). Поместите белье в барабан (перед этим убедитесь, что барабан пустой) (рисунок 2). Закройте дверцу (рисунок 3).



1



2



3

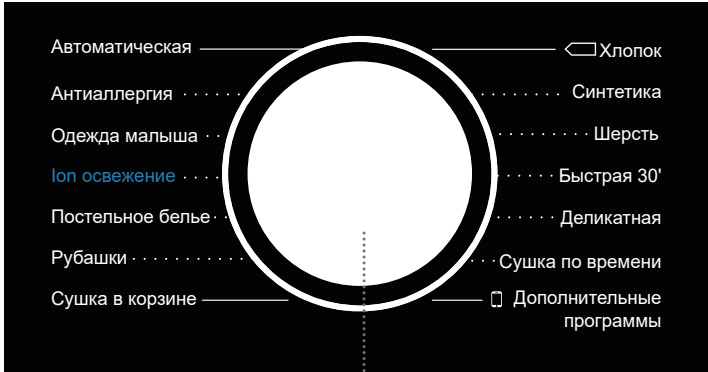
☼ Кладите белье в сушильную машину только после ручного или машинного отжима (рекомендуемая минимальная скорость отжима: 800 об/мин).

Не перегружайте барабан! См. ТАБЛИЦУ ПРОГРАММ и соблюдайте рекомендации на заводской табличке. Если барабан сушильной машины перегружен, белье будет более мятым и неравномерно высушенным.

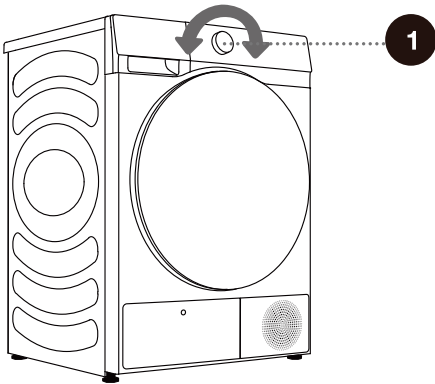
☼ При сушке крупных вещей (постельное белье, полотенца и т.д.) разрыхлите их, прежде чем поместить в барабан.

ШАГ 3: ВЫБОР ПРОГРАММЫ СУШКИ

Выберите программу, повернув ручку переключения программ (1) (в зависимости от типа белья и желаемого уровня сухости). См. ТАБЛИЦУ ПРОГРАММ.



1



1

ТАБЛИЦА ПРОГРАММ

Программы сушки, регулируемые датчиком

Программы	Тип одежды	Максимальная загрузка (кг)	
		DH5S902B*	DH5S102B*
 Хлопок	Используйте эту программу для плотного нетребовательного хлопкового белья. После сушки оно будет полностью сухим.	9	10
Синтетика	Программа используется для сушки белья из синтетических волокон.	4,5	5
Деликатная	Используйте эту программу для сушки очень деликатного белья из синтетических волокон, после сушки оно может быть слегка влажным. Мы рекомендуем использовать специальный мешок для стирки.	1	1
Полотенца	Используйте эту программу для сушки нетребовательных вещей (полотенец, кухонных салфеток...). После сушки вещи будут сухими и готовыми к хранению в шкафу.	4	4
Постельное белье	Используйте программу для больших вещей. После завершения программы они будут сухими. Регулируемое вращение барабана предотвращает спутывание белья.	2,5	2,5
Одеяла	Используйте эту программу для сушки текстильных изделий, набитых пухом (подушки, одеяла, куртки и т.д.). Сушите крупные вещи отдельно и при необходимости используйте функцию Extra Dry или увеличьте продолжительность сушки.	2	2
Спортивная одежда	Используйте эту программу для одежды с мембраной, спортивной одежды из смешанных материалов и дышащих тканей.	2	2
Автоматическая	Используйте эту программу для плотного нетребовательного хлопкового белья. После сушки оно будет сухим или слегка влажным.	4,5	5
Одежда малыша	Используйте эту программу для сушки детской одежды. Белье будет высушено в нормальной степени.	2	2
Антиаллергия	Для удаления аллергенов, например, клещей.	2	2
Быстрая 30'	Для быстрой сушки легких и тонких вещей.	0,5	0,5
Рубашки	Используйте эту программу для сушки рубашек и блузок. Регулируемое вращение барабана предотвращает сминание белья.	2	2
Джинсы	На этой программе можно сушить джинсы и линяющие вещи.	3	3

* Настройка тестовой программы EN 61121.

* Эти программы имеют функцию обратного вращения специально для большой загрузки

Ручные и специальные программы сушки

Программы	Тип одежды	Максимальная нагрузка (кг)	
		DH5S902B*	DH5S102B*
Ion освежение	При этой программе нагреватель выключен. Программа подходит для освежения белья путем добавления ионов.	/	
Шерсть	Эта короткая программа предназначена для смягчения или взбивания одежды из шерсти и шелка, которая должна быть тщательно высушена в соответствии с рекомендациями производителя.	1	
Сушка в корзине	При использовании этой программы вы можете поместить высушиваемые вещи (например, маленькие мягкие игрушки, кроссовки и т.д.) в корзину для сушки.	/	
Сушка по времени	Используйте эту программу для нетребовательного, слегка влажного белья, которое должно быть тщательно высушено. В этой программе остаточная влажность не определяется автоматически. Если после завершения программы белье все еще влажное, повторите программу; если белье слишком сухое и поэтому помятое и грубое на ощупь, значит, выбранное вами время сушки было слишком большим.	/	

Если белье не высушено до желаемого уровня сухости, используйте дополнительные функции или используйте более подходящую программу.

ШАГ 4: ВЫБОР ДОПОЛНИТЕЛЬНЫХ НАСТРОЕК И ФУНКЦИЙ

Возможно изменить базовые настройки большинства программ.

Нажмите на кнопки соответствующих функций для изменения настроек (перед нажатием кнопки (8) ЗАПУСК/ПАУЗА).

☞ Активируйте/деактивируйте функции нажатием нужной кнопки (перед нажатием кнопки (8) ЗАПУСК/ПАУЗА).

☞ Определенные настройки недоступны для некоторых программ. Такие настройки не будут подсвечиваться, и при нажатии соответствующей кнопки прозвучит звуковой сигнал, а кнопка будет мигать (см. ТАБЛИЦУ ФУНКЦИЙ).



2 ПОДКЛЮЧЕНИЕ

Здесь доступно два режима: «нажать и удерживать» и «кратковременно нажать». Нажать кратковременно: Разрешение дистанционного управления машиной; Нажать и удерживать: Подключение к Wi-Fi машины. Когда на панели управления замигает символ «X», подключитесь к сети Wi-Fi. См. отдельное описание подключения к сети.

3 СУШКА ПО ВРЕМЕНИ +/-

Перед началом программы используйте эту функцию для увеличения или уменьшения времени сушки. Нажмите кнопку несколько раз, чтобы выбрать настройки времени. Разные программы имеют разные настройки времени.

4 ЦЕЛЬ СУШКИ

Выбор варианта сушки. По умолчанию установлен параметр [☼], для выбора нажмите кнопку выбора уровня сухости.

[☼] означает, что одежду можно убрать на хранение после сушки.

[☼] означает, что одежду можно надевать сразу после сушки.

[☼] означает, что одежда содержит небольшое количество влаги и ее можно гладить.



5 СТЕПЕНЬ ВЫСУШИВАНИЯ

Степень высушивания разделена на 3 уровня, обозначаемые 1-3 солцами на дисплее, которые можно применять при сушке одежды в зависимости от ее объема и материала.

6 БЕРЕЖНАЯ СУШКА

Рубашки, синтетика и деликатные ткани: выберите функцию перед началом программы, и сушильная машина будет работать при относительно низкой температуре, обеспечивая бережное высушивание.

7 ОТСРОЧКА ОКОНЧАНИЯ

С помощью этой функции можно отложить время окончания программы.

- Задайте время после выбора программы и функций. Нажмите эту кнопку, чтобы увеличить или уменьшить заданное время. Время изменяется на 1 час при каждом нажатии, а максимально возможное время составляет 24 часа.
- Заданное время — это время окончания программы, включая продолжительность всей программы, поэтому заданное время должно быть больше, чем продолжительность программы.
- Во время процесса сушки горит значок заданного времени. После завершения процесса сообщение о заданном времени пропадает.
- Перед началом программы заданное время можно отменить, выбрав другую программу или нажав кнопку функций.
- После запуска программы вы можете выключить и перезапустить сушильную машину, чтобы отменить заданное время.

8 ЗАПУСК/ПАУЗА ▶||

Нажмите кнопку «Запуск/Пауза», чтобы приостановить или запустить программу.

- Когда программа приостановлена, настройки изменить нельзя. Для изменения программы или функции во время работы или для запуска программы после отключения питания во время работы, нажмите кнопку «ВКЛЮЧЕНИЕ ПИТАНИЯ», чтобы выключить машину, и нажмите еще раз, чтобы включить. Выберите нужную программу и функцию и запустите программу.



9 ВКЛЮЧЕНИЕ ПИТАНИЯ ⏻

- 1) Переключайте машину между состояниями «выключения» и «ожидания». В выключенном состоянии дисплей и вывод отключены. Нажмите и удерживайте кнопку питания 2 секунды, чтобы выключить машину.
- 2) В выключенном состоянии нажмите на кнопку питания; при переходе машины в состояние ожидания прозвучит звуковой сигнал. Индикаторы на дисплее поочередно загорятся.
- 3) Если в течение 10 минут в режиме ожидания не производится никаких действий, машина автоматически выключится.
- 4) В состоянии ПАУЗЫ цифры и двоеточие на светодиодном дисплее мигают с интервалом 0,5 с. Во время работы мигает только двоеточие.
- 5) При выключении дисплей отключается. Wi-Fi и канал связи остаются включенными.

10 АНТИСМИНАНИЕ 👕

- Если после сушки вы не успеваете извлечь одежду, выберите программу «антисминание». Барабан будет периодически вращаться, чтобы предотвратить образование складок на одежде.
- Коснитесь любой кнопки или откройте дверцу, чтобы выключить режим антисминания. При отсутствии действий программа по умолчанию автоматически завершается через 12 часов.

11 ОСВЕЩЕНИЕ БАРАБАНА

- 1) После разблокировки дверцы в конце программы автоматически включается освещение барабана. Если машина не выключена, освещение барабана выключается через 60 секунд.
- 2) Во время паузы освещение барабана включается автоматически и гаснет через 60 секунд.
- 3) Когда пользователь открывает дверцу или нажимает кнопку освещения барабана в процессе работы (до окончания программы), свет включается и гаснет через 60 секунд.
- 4) Когда освещение барабана включено, вы можете нажать кнопку освещения барабана, чтобы выключить его.

12 ДИСПЛЕЙ

- Машина может отображать оставшееся время, заданное время код неисправности и другую информацию о программе.
- Время, отображаемое программой, может отличаться от фактического времени работы. В зависимости от таких факторов, как тип и объем одежды, степень сушки и температура окружающей среды, фактическое время сушки будет автоматически скорректировано.
- Когда программа закончится, на дисплее появится надпись «End» (конец).

Описание значков

	Значок таймера. Когда значок горит, это означает, что включена функция отсрочки окончания.
	Значок антисминания. Когда значок горит, это означает, что функция антисминания включена.
	Значок очистки от ворса и мусора. Мигающий значок указывает на необходимость очистки от ворса и мусора.
	Значок очистки контейнера для воды. Мигающий значок указывает на то, что контейнер для воды необходимо опорожнить.
	Очистите ребра испарителя. Когда значок горит, это означает, что осушитель использовался до двадцати раз, поэтому необходимо очистить ребра испарителя.

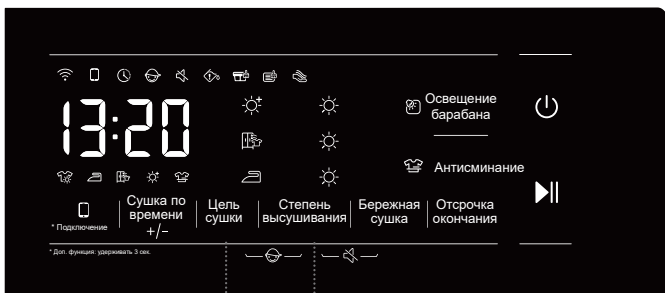


4 + 5

БЛОКИРОВКА ОТ ДЕТЕЙ

Эта функция создана с целью безопасности. Чтобы активировать ее, одновременно нажмите кнопки (4) «Цель сушки» и (5) «Степень высушивания» и удерживайте их в течение 2 секунд. Загорится значок блокировки от детей, указывая, что эта функция активирована. Повторите процедуру, чтобы деактивировать блокировку от детей.

- Когда установлена блокировка от детей, все функциональные кнопки неактивны.
- При выключении машины блокировка от детей отключается. После завершения программы блокировка от детей разблокируется автоматически.



5 + 6

БЕЗ ЗВУКА (ОТКЛЮЧЕНИЕ ЗВУКОВЫХ СИГНАЛОВ)

Когда машина находится в состоянии ожидания, паузы или работы, нажмите кнопки (5) «Степень высушивания» + (6) «Бережная сушка» и удерживайте 2 секунды, на дисплее появится значок отключения звука. Все звуковые сигналы, кроме сигналов оповещения, будут отключены. Когда машина находится в беззвучном режиме, нажмите кнопки (5) «Степень высушивания» + (6) «Бережная сушка» и удерживайте 2 секунды, пока не погаснет значок отключения звука. Все звуковые сигналы будут активированы.

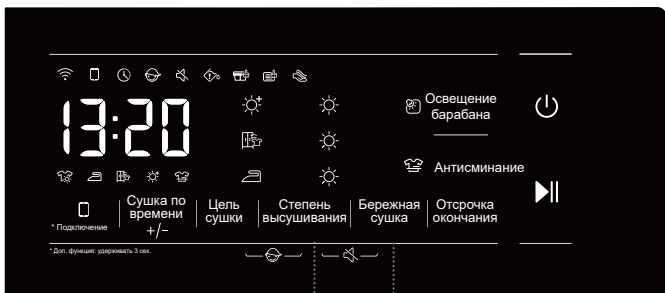


ТАБЛИЦА ФУНКЦИЙ

	Программы	ЦЕЛЬ СУШКИ	АНТИСМИНАНИЕ	БЕРЕЖНАЯ СУШКА	ОСВЕЩЕНИЕ БАРАБАНА	ОТСРОЧКА ОКОНЧАНИЯ	НАСТРОЙКА СТЕПЕНИ ВЫСУШИВАНИЯ	СТЕПЕНЬ ВЫСУШИВАНИЯ ПО УМОЛЧАНИЮ
Программы	Автоматическая	○	○	×	○	○	○	1
	Антиаллергия	○	○	×	○	○	○	1
	Постельное белье	○	○	×	○	○	○	1
	Одежда малыша	○	○	×	○	○	×	3
	Дополнительные программы (Спортивная одежда)	○	○	×	○	○	○	1
	Рубашки	○	○	○	○	○	○	1
	Хлопок	○	○	×	○	○	○	1
	Синтетика	○	○	○	○	○	○	1
	Деликатная	○	○	○	○	○	○	1
	Быстрая 30'	○	○	×	○	○	×	1
СУШКА ПО ВРЕМЕНИ	Ion освежение	×	○	×	○	○	×	-
	Шерсть	×	○	×	○	○	×	-
	Сушка в корзине	×	○	×	○	○	×	-
	Сушка по времени	×	○	×	○	○	×	-
ПРОГРАММЫ В ПРИЛОЖЕНИИ	Спортивная одежда	○	○	×	○	○	○	1
	Полотенца	○	○	×	○	○	○	1
	Джинсы	○	○	×	○	○	○	1
	Одеяла	○	○	×	○	○	×	3

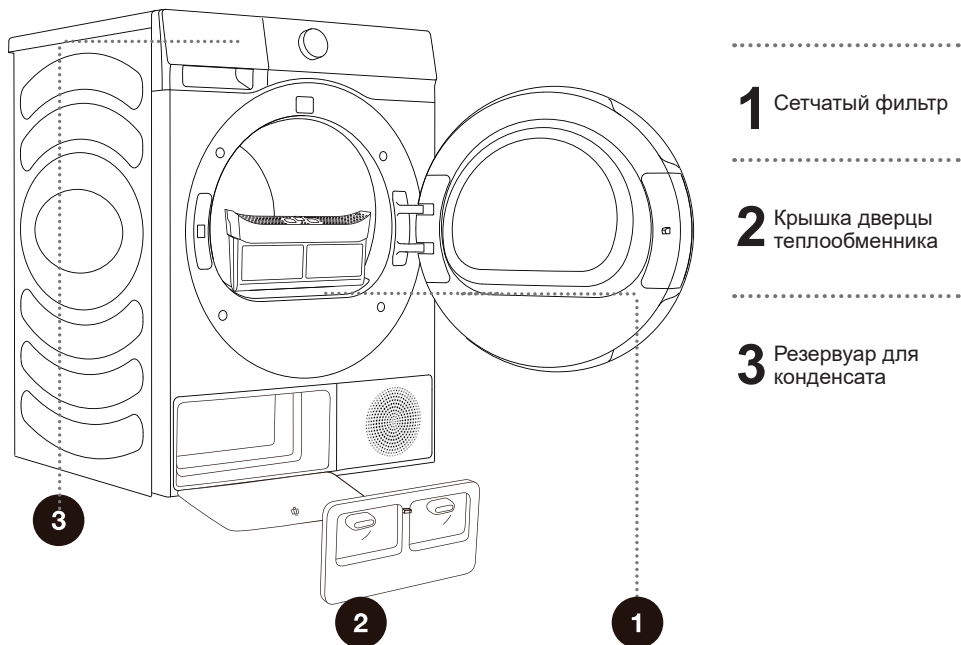
○ Дополнительные функции

× Недоступно для выбора

ОЧИСТКА И ТЕХНИЧЕСКОЕ ОБСЛУЖИВАНИЕ

⚠ Перед очисткой отключите машину от электросети.

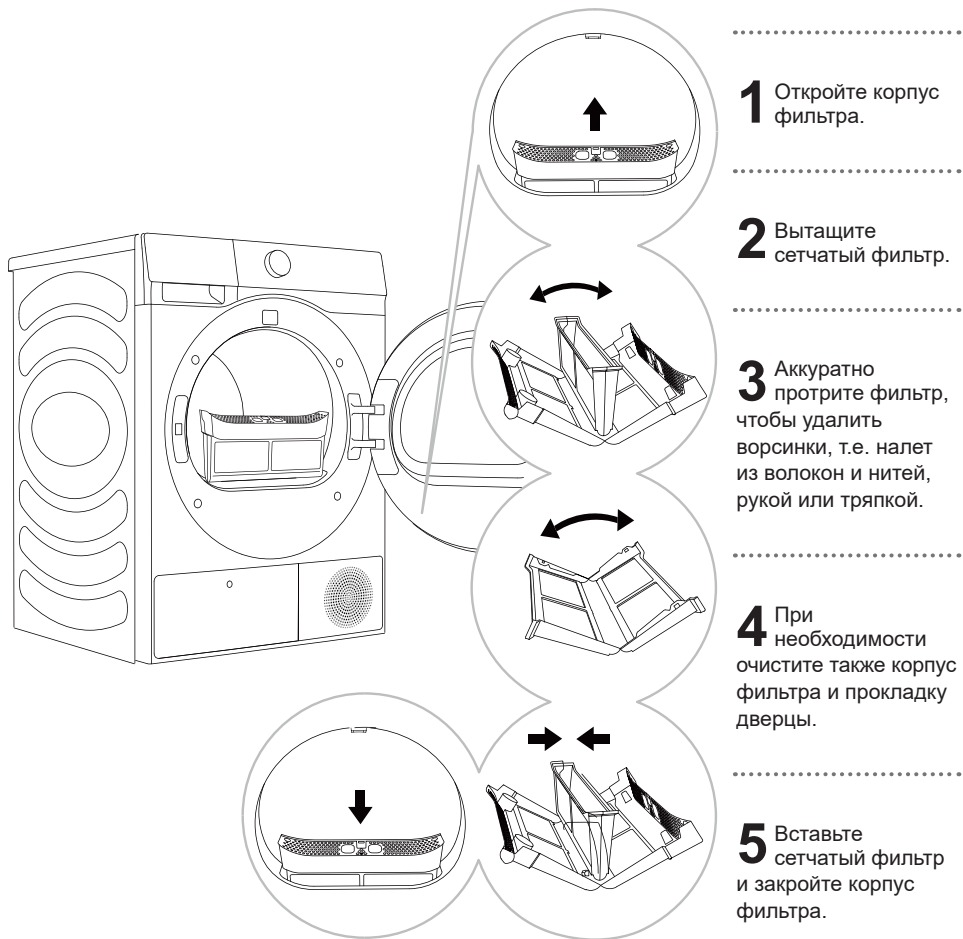
Сушильная машина оснащена **системой фильтрации**, состоящей из нескольких фильтров, которые предотвращают попадание любых загрязнений в систему теплообменника.



⚠ Никогда не эксплуатируйте машину без установленных фильтров или с поврежденными фильтрами, так как скопившиеся волокна из ткани могут стать причиной неисправности или выхода из строя сушильной машины.

ОЧИСТКА СЕТЧАТОГО ФИЛЬТРА В ДВЕРЦЕ

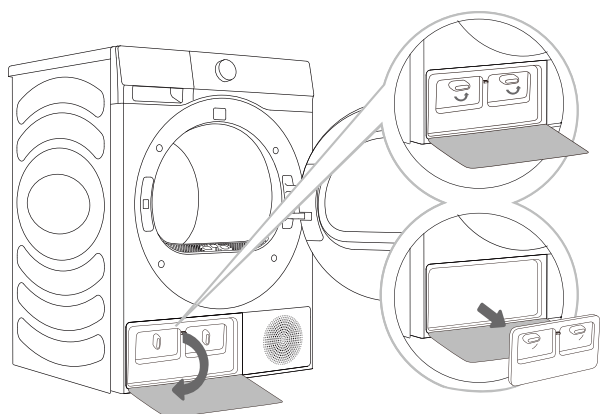
☼ Очищайте сетчатый фильтр после каждого цикла сушки.



☼ Следите за тем, чтобы не прищемить пальцы крышкой фильтра.

ОЧИСТКА ФИЛЬТРА ТЕПЛООВОГО НАСОСА

☼ Во время чистки может пролиться вода. Поэтому рекомендуется положить на пол впитывающую ткань.



- 1** Нажмите на защелку крышки дверцы теплообменника в левом нижнем углу, чтобы открыть крышку дверцы.
- 2** Поверните ручку блокировки крышки в положение разблокировки.
- 3** Если после использования в течение некоторого времени на теплообменнике есть пыль, удалите ее с помощью соответствующих приспособлений. Не прикасайтесь непосредственно к теплообменнику руками во избежание травм.
- 4** Установите крышку внутренней дверцы в исходное положение, зафиксируйте ручку и закройте крышку дверцы теплообменника.

ОЧИСТКА ТЕПЛОБМЕННИКА

⚠ Не прикасайтесь к внутренним металлическим частям теплообменника голыми руками. Обратите внимание на опасность порезов. При очистке теплообменника используйте подходящие защитные перчатки.

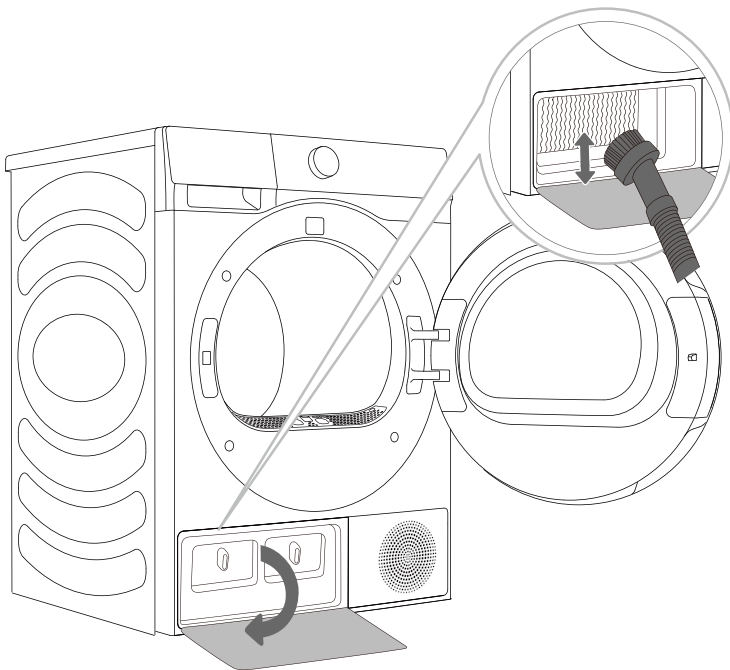
⚠ Неправильная очистка металлических ребер теплообменника может привести к необратимому повреждению сушильной машины. Не надавливайте на металлические ребра твердыми предметами, например, пылесосом.

Пыль и грязь на металлических ребрах теплообменника можно очистить с помощью пылесоса, мягкой щетки и т.д.

Доступ к теплообменнику возможен при снятом фильтре теплового насоса, как описано в разделе «Очистка фильтра теплового насоса».

Аккуратно проведите щеткой по металлическим ребрам только в направлении сверху вниз. Слишком сильный нажим может повредить или погнуть металлические ребра.

☼ Очищайте теплообменник один раз после каждых двадцати циклов сушки.

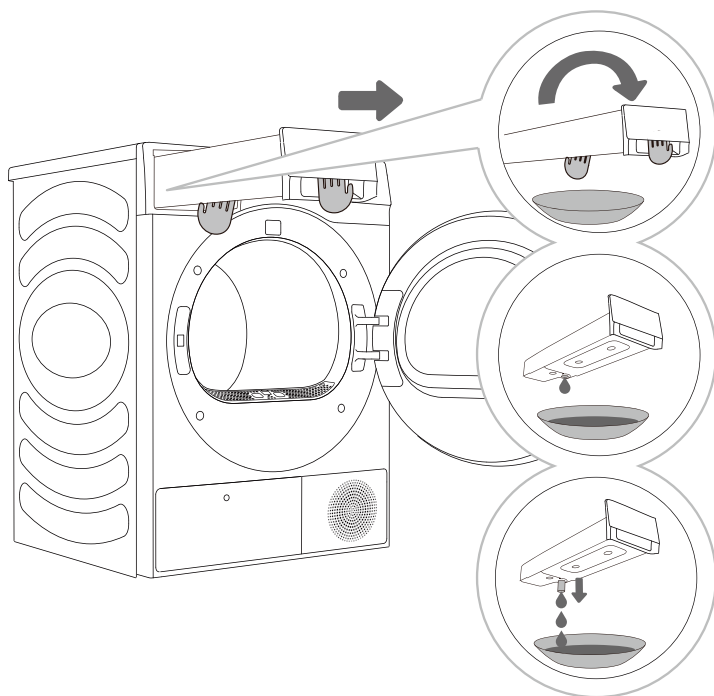


ОПОРОЖНЕНИЕ РЕЗЕРВУАРА ДЛЯ КОНДЕНСАТА

☼ Опорожняйте резервуар для конденсата после каждого цикла сушки.

Если резервуар для конденсата переполнен, программа сушки будет приостановлена автоматически.

Символ ☼ загорится на дисплее, указывая на необходимость опорожнения резервуара для конденсата.



1 Вытащите резервуар для конденсата из сушильной машины (двумя руками, как показано на рисунке).

2,3 Опорожните резервуар для конденсата. Вытяните патрубок в отверстие для более легкого опорожнения. Установите на место резервуар для конденсата.

☼ Воду из резервуара для конденсата нельзя пить.

⚠ Никогда не добавляйте химикаты или ароматизаторы в резервуар для конденсата.

Нет необходимости опорожнять резервуар для конденсата, если дренажный шланг подключен непосредственно к канализации (см. главу «УСТАНОВКА И ПОДКЛЮЧЕНИЕ / Слив конденсата»).

ОЧИСТКА СУШИЛЬНОЙ МАШИНЫ

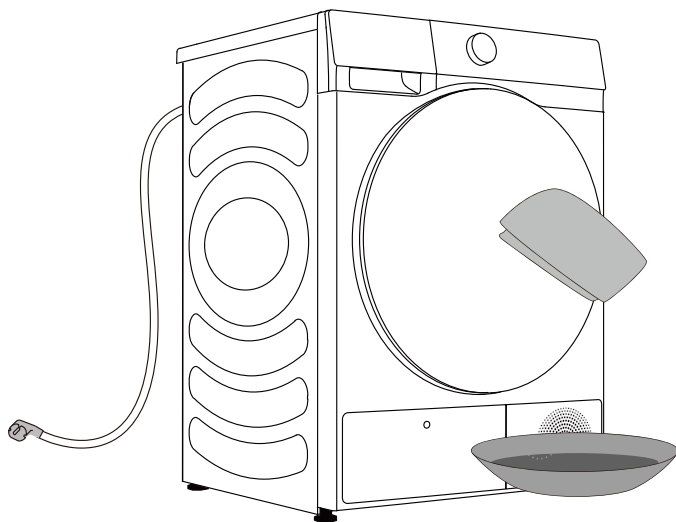
⚠ Перед очисткой отключите машину от электросети.

Очистите внешнюю поверхность сушильной машины с помощью мягкой влажной хлопчатобумажной ткани.

⚠ Не используйте растворители или чистящие средства, которые могут повредить машину (соблюдайте рекомендации и предостережения от производителей чистящих средств).

Протрите все детали насухо мягкой тканью.

☼ Не используйте для очистки машины слишком много воды!



ПОИСК И УСТРАНЕНИЕ НЕИСПРАВНОСТЕЙ

ЧТО ДЕЛАТЬ...?

Внешние факторы (например, электросеть) могут привести к различным ошибкам (см. ТАБЛИЦУ ОШИБОК). В таком случае:

- Выключите машину и подождите несколько секунд.
- Включите машину и повторите программу сушки.
- Большинство ошибок во время работы могут исправить пользователи (см. ТАБЛИЦУ ОШИБОК).
- Если ошибка сохраняется, обратитесь в авторизованный сервисный центр.
- Ремонтные работы должны выполнять только уполномоченные техники.
- Гарантия не распространяется на ремонт или любые претензии, возникшие в результате неправильного подключения или использования машины. В таких случаях расходы на ремонт оплачивает пользователь.

⚡ Гарантия не распространяется на ошибки и неисправности, возникшие в результате внешних факторов (удар молнией, перебои в электросети, стихийное бедствие и т. д.).

УСТРАНЕНИЕ НЕИСПРАВНОСТЕЙ И КОДЫ ОШИБОК

Признак неисправности	Решение
<p>Невозможно запустить сушильную машину.</p>	<ul style="list-style-type: none"> ◇ Проверьте подключение к электросети. ◇ Убедитесь, что кнопка «Пуск / Пауза» нажата. ◇ Убедитесь, что дверца плотно закрыта. ◇ Перегорел предохранитель, сработал автоматический выключатель или произошло отключение электроэнергии.
<p>Сушильная машина не запускается и на дисплее отображается «End» (конец).</p>	<ul style="list-style-type: none"> ◇ Проверьте, правильно ли задана программа. ◇ Убедитесь, что в барабане находится одежда.
<p>Чрезмерное время высушивания.</p>	<ul style="list-style-type: none"> ◇ Проверьте, правильно ли задана программа. ◇ Проверьте, не слишком ли много одежды спутано в узлы. ◇ Проверьте, очищен ли фильтр. ◇ В некоторых программах предусмотрена стадия охлаждения после сушки.
<p>Низкий эффект сушки.</p>	<ul style="list-style-type: none"> ◇ Убедитесь, что одежда была отжата в процессе стирки. ◇ Проверьте, правильно ли задана программа. ◇ Убедитесь, что одежды не слишком много. ◇ Загрузка не отсортирована должным образом. Одежда, которая плохо сохнет, смешана с одеждой, которая легко сохнет. ◇ Большая загрузка тяжелых тканей. ◇ Проверьте, очищен ли фильтр.
<p>Оставшееся время на дисплее останавливается или скачет.</p>	<ul style="list-style-type: none"> ◇ Оставшееся время может изменяться в зависимости от типа одежды, загрузки, уровня влажности и температуры окружающей среды, что является нормальным явлением.
<p>Одежда помята.</p>	<ul style="list-style-type: none"> ◇ Одежда сушилась слишком долго. Попробуйте сократить время сушки. ◇ Одежда оставалась в машине слишком долго после окончания цикла.

Описание неисправности	Рекомендуемый способ решения
<p>Сушильная машина слишком шумит.</p>	<ul style="list-style-type: none"> ◇ Поищите монеты, плохо пришитые пуговицы, шпильки и другие предметы, и немедленно извлеките их. ◇ Проверьте фильтр для удаления ворсинок. Удалите все застрявшие внутри предметы. ◇ Убедитесь, что сушильная машина установлена устойчиво и выровнена относительно пола. ◇ Сушильная машина может гудеть вследствие прохождения воздуха через барабан и вентилятор. Это нормальное явление.
<p>Одежда садится.</p>	<ul style="list-style-type: none"> ◇ Не соблюдены рекомендации по уходу за одеждой. Используйте низкую температуру или режим без нагрева.
<p>На одежде остается ворс.</p>	<ul style="list-style-type: none"> ◇ Ворсовый фильтр не был очищен должным образом. ◇ Одежда не была отсортирована должным образом. ◇ Некоторые ткани имеют больше ворса, поэтому их следует сушить отдельно от тканей, к которым ворс легко прилипает. ◇ В карманах были оставлены салфетки, бумага и т.д.
<p>От машины исходит неприятный запах.</p>	<ul style="list-style-type: none"> ◇ Запах может быть вызван резиновым материалом, используемым в устройстве. Этот запах исчезнет после нескольких использований устройства. ◇ При стирке белья используйте моющее средство в соответствии с рекомендациями производителя. Если вы используете избыточное количество средства для стирки, нерастворенное средство может накапливаться на одежде и вызывать неприятный запах. ◇ Вы можете почувствовать запахи от одежды, если она была оставлена в сушильной/стиральной машине после сушки/стирки. Быстро выгрузите одежду в конце цикла сушки или стирки. ◇ Проверьте, ощущается ли тот же запах в стиральной машине. Если это так, очистите стиральную машину в соответствии с руководством по эксплуатации стиральной машины. ◇ Всегда держите ворсовые фильтры в чистоте. Если в ворсовом фильтре остались какие-либо загрязнения, это может привести к появлению неприятного запаха. Кроме того, после очистки полностью высушите ворсовый фильтр.
<p>Машина включается и запускается сразу после отключения питания, но не работает.</p>	<ul style="list-style-type: none"> ◇ Когда программа приостановлена, настройки изменить нельзя. Чтобы изменить программу или функцию во время работы или запустить программу после отключения питания во время работы, выберите нужную программу и функцию и запустите программу.

Код	Интерпретация	Рекомендуемый способ решения
F50/F51	Неисправность датчика	◇ Свяжитесь с отделом послепродажного обслуживания.
F22	Неисправность дисплея, платы управления двигателем и платы питания	<ul style="list-style-type: none"> ◇ Зажмите кнопку «ВКЛЮЧЕНИЕ ПИТАНИЯ» на 3 секунды, затем снова нажмите кнопку «Пуск / Пауза». ◇ Если ошибка сохраняется, обратитесь в службу послепродажного обслуживания.
F21	Неисправность панели индикации и платы питания	<ul style="list-style-type: none"> ◇ Зажмите кнопку «ВКЛЮЧЕНИЕ ПИТАНИЯ» на 3 секунды, затем снова нажмите кнопку «Пуск / Пауза». ◇ Если ошибка сохраняется, обратитесь в службу послепродажного обслуживания.

ОБСЛУЖИВАНИЕ

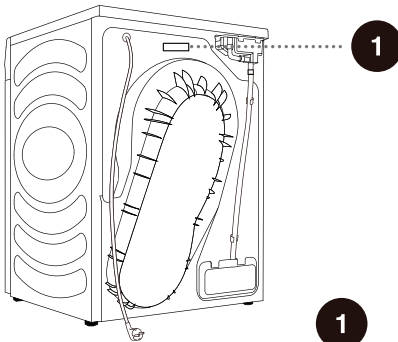
Перед вызовом специалиста по обслуживанию

При обращении в сервисный центр сообщите информацию о вашей машине (1).

Тип, код / ID, модель и серийный номер указаны на задней панели сушильной машины.

⚠ Для ремонта используйте только запасные части, одобренные производителем.

⚠ Гарантия не распространяется на ремонт или любые претензии, возникшие в результате неправильного подключения или использования машины.



Hisense Сушильная машина

Модель	DH5S902BW
Номинальное напряжение	220-240 В
Номинальная частота	50 Гц
Номинальная потребляемая мощность	550 Вт
Номинальная сила тока	2,8 А
Степень защиты от воздействия воды	IPX4
Объем барабана	125 л
Степень защиты от поражения электрическим током	I
Максимальная нагрузка	9,0 кг
Класс энергетической эффективности	A+++
Хладагент (масса)	R290 (125г)
Вес НЕТТО	54 кг

RoHS EAC CE 

серийный номер:
сериялык номер:
дата производства:
өндүрлгөн күні:

Сделано в Китае

Hisense Сушильная машина

Модель	DH5S902BW
Номинальное напряжение	220-240 В
Номинальная частота	50 Гц
Номинальная потребляемая мощность	550 Вт
Номинальная сила тока	2,8 А
Степень защиты от воздействия воды	IPX4
Объем барабана	125 л
Степень защиты от поражения электрическим током	I
Максимальная нагрузка	10,0 кг
Класс энергетической эффективности	A+++
Хладагент (масса)	R290 (125г)
Вес НЕТТО	54 кг

RoHS EAC CE 

серийный номер:
сериялык номер:
дата производства:
өндүрлгөн күні:

Сделано в Китае

Товарные знаки	Hisense	
	DN5S902B*	DN5S102B*
Модель	DN5S902B*	DN5S102B*
Номинальная вместимость (кг)	9	10
Сушильная машина с вентиляцией/ конденсатором	конденсатор	конденсатор
Класс энергоэффективности	A+ + +	A+ + +
Средневзвешенное годовое потребление энергии (кВт·ч) ⁽¹⁾	194,0	209,0
Автоматическая/неавтоматическая сушильная машина	Автоматическая	Автоматическая
Энергопотребление для стандартной программы «Хлопок» при полной загрузке (кВт·ч)	1,59	1,79
Энергопотребление для стандартной программы «Хлопок» при неполной загрузке (кВт·ч)	0,88	0,90
Потребляемая мощность в режиме отключения питания (Вт)	0,49	0,49
Потребляемая мощность в режиме ожидания (Вт)	0,57	0,57
Продолжительность режима ожидания (мин) ⁽²⁾	5	5
Стандартная программа сушки ⁽³⁾	☐ Хлопок	☐ Хлопок
Средневзвешенная продолжительность стандартной программы «Хлопок» при полной и неполной загрузке (мин)	158	171
Продолжительность стандартной программы «Хлопок» при полной загрузке (мин)	208	227
Продолжительность стандартной программы «Хлопок» при неполной загрузке (мин)	122	128
Класс эффективности конденсации по шкале от G (наименее эффективный) до A (наиболее эффективный)	B	B
Средняя эффективность конденсации стандартной программы «Хлопок» при полной загрузке в процентах	82	82
Средняя эффективность конденсации стандартной программы «Хлопок» при неполной загрузке в процентах	82	82
Средневзвешенная эффективность конденсации стандартной программы «Хлопок» при полной и неполной загрузке в процентах.	82	82
Уровень акустической мощности (дБ) ⁽⁴⁾	64	64
Встраиваемая установка	НЕТ	НЕТ

(1) Потребление энергии рассчитано на основе 160 циклов сушки стандартной программы «Хлопок» при полной и неполной загрузке, а также потребления в режимах пониженного энергопотребления. Фактическое потребление энергии за цикл зависит от условий использования устройства.

(2) Если бытовая сушильная машина оснащена системой управления питанием.

(3) Стандартная программа «Хлопок» при полной и неполной загрузке — это стандартная программа сушки, на основании которой изготавливается паспортная табличка и лист с техническими данными. Эта программа подходит для сушки обычного влажного хлопкового белья и является наиболее эффективной программой для хлопка с точки зрения энергопотребления.

(4) Для стандартной программы «Хлопок» при полной нагрузке.

ТАБЛИЦА ПРОГРАММ

В таблице указано потребление электроэнергии и продолжительность сушки тестовой партии белья с различной загрузкой, проходящей через отжим на различных скоростях, в соответствии с EN 61121.

Следующие требования применяются к программам, указанным ниже.

Температура поступающего воздуха Комнатная температура

Влажность поступающего воздуха 50-60%

Температура сушки Нормальная

Программы	Загрузка	Отжим (об/мин)	Потребление программы, приблизительно (кВт·ч)*	Продолжительность программы, приблизительно (ч:мин)*
Автоматическая	○	1000	1,35	3:00
	⊖	1400	0,85	2:00
	⊕	1400	0,61	1:30
Антиаллергия	⊖	1400	0,44	1:08
Постельное белье	○	1400	1,09	2:30
	⊖	1400	0,68	1:40
Одежда малыша	⊖	1000	0,73	1:30
Дополнительные программы	○	1000	0,90	1:50
Рубашки	⊖	1000	0,34	0:50
Хлопок	○	1000	1,58	3:28
	⊖	1400	0,93	2:10
	⊕	1400	0,64	1:35
Синтетика	⊖	1000	1,08	2:20
	⊕	1000	0,46	1:10
Деликатная	⊖	1000	0,38	0:50
Быстрая 30'	⊖	1400	0,16	0:30
Спортивная одежда	⊖	1000	0,90	1:50
Полотенца	○	1000	1,09	2:30
	⊖	1400	0,64	1:35
	⊕	1400	0,40	1:00
Джинсы	⊖	1400	0,79	1:55
Одеяла	⊖	1400	1,68	1:40

- Полная загрузка
- ⊖ Неполная нагрузка
- ⊕ Небольшая загрузка

* Из-за отклонений, связанных с типом и количеством белья, отжимом, электропитанием, температурой и влажностью, продолжительность программы и потребление энергии, замеренные в конце, могут отличаться от указанных в таблице.

РЕКОМЕНДАЦИИ И ЭКОНОМНОЕ ИСПОЛЬЗОВАНИЕ

Наиболее энергоэффективным способом сушки является сушка рекомендованного количества белья в каждой партии (см. ТАБЛИЦУ ПРОГРАММ).

Не рекомендуется сушить в этой машине белье из особо деликатных тканей, которые могут деформироваться.

Использование кондиционера в цикле стирки не требуется, так как после сушки в сушильной машине белье становится мягким и гладким. Время сушки будет короче, а потребление электроэнергии ниже, если перед сушкой одежду тщательно отжимать. Выбрав подходящую программу сушки, вы избежите таких проблем, как пересушивание, усадка ткани и трудности при глажении.

Регулярная очистка фильтров обеспечит оптимальное время сушки и минимальное потребление электроэнергии.

При сушке небольшого количества белья или одного предмета одежды датчик может не определить фактический уровень влажности белья. В таких случаях рекомендуется сушить его с помощью программы по времени.

УТИЛИЗАЦИЯ

Упаковка изготовлена из экологически чистых материалов, которые можно переработать, утилизировать или уничтожить без вреда для окружающей среды. Для этого на упаковке материалов нанесена соответствующая маркировка.



Символ на изделии или его упаковке указывает на то, что изделие не подлежит утилизации в качестве бытовых отходов. Отнесите изделие в местный приемный пункт по утилизации отработанного электрического и электронного оборудования.

При **утилизации** машины по окончании срока эксплуатации отсоедините все шнуры питания, удалите защелку дверцы и выключатель, чтобы предотвратить блокировку дверцы для безопасности детей.

Правильная **утилизация** поможет предотвратить любые негативные последствия для окружающей среды и здоровья людей, которые могут возникнуть в случае неправильной утилизации изделия. Для получения подробной информации об утилизации отходов обратитесь в соответствующий муниципальный орган, отвечающий за утилизацию, пункт утилизации или магазин, где вы купили изделие.

Подключение к сети Wi-Fi

Включите Bluetooth и Wi-Fi в настройках вашего смартфона или планшета и подключитесь к беспроводной сети.

ПРИМЕЧАНИЕ

Это устройство поддерживает Wi-Fi 2,4 ГГц.

Загрузка

В магазине приложений (Google Play Store, Apple App Store) на вашем смартфоне или планшете найдите приложение ConnectLife, скачайте и установите его.

ПРИМЕЧАНИЕ

В целях повышения производительности и удобства работы приложение может обновляться без уведомления.

Вход

Сначала вам необходимо войти в ConnectLife под своей учетной записью. Если у вас нет учетной записи ConnectLife, вам нужно будет создать новую. Следуйте инструкциям приложения.

ПРИМЕЧАНИЕ

Если у вас уже есть учетная запись Google, вы можете использовать ее для входа.


Привязка устройства

1. Откройте приложение ConnectLife на смартфоне или планшете.
2. Привяжите устройство в ConnectLife следующим образом:
 - A. Нажмите **«Начать здесь - Добавить устройство»** на главной странице или нажмите **«Добавить устройство»** на странице **«Устройства»** или нажмите **«+»**.
 - B. Выберите **«Сушильная машина»** или нажмите **«Сканировать QR-код / штрих-код»** или **«Ввести вручную»** ниже.
 - C. Отсканируйте QR-код / штрих-код на устройстве или введите AUID/SN вручную. Если вы не можете найти код, нажмите **?** для получения инструкций.
 - D. Нажмите **«НАСТРОИТЬ ПРИЛОЖЕНИЕ»**.
 - E. Прочитайте инструкции, переведите устройство в состояние «Подключение к сети и привязка» и нажмите **«Далее»**.
 - F. Затем приложение начнет поиск устройств, и вы сможете выбрать устройство для подключения к сети из списка; если оно не найдено, проверьте, включен ли Bluetooth. Bluetooth должен быть постоянно включен. Затем нажмите **«Далее»**.
 - G. Выберите свой домашний Wi-Fi, введите пароль, затем нажмите **«ПОДКЛЮЧИТЬСЯ»**. Устройство подключится к сети и привяжется.
 - H. После успешной привязки можно задать имя устройства и указать комнату.
 - I. Теперь устройством можно управлять дистанционно с помощью приложения.

ПРИМЕЧАНИЕ

Как сбросить Wi-Fi и отвязать устройство:

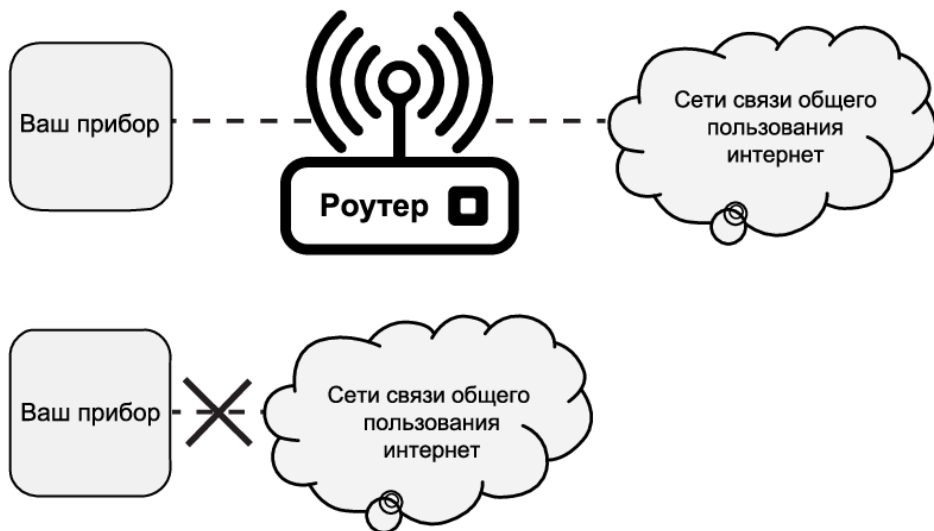
1. Нажмите кнопку питания, чтобы устройство включилось и подключилось к сети.
2. Нажмите две последние кнопки одновременно и удерживайте их в течение 3 секунд, после чего на экране появится **⏻**.
3. Выключите и перезапустите устройство, чтобы заново выполнить привязку.
4. После отвязки необходимо перезагрузить устройство, иначе оно не будет отвязано. При отвязке будет удалена информация о пользователях, хранившаяся в устройстве.
5. Как выйти из режима раздачи сети:

Если вы хотите выйти, когда на экране отображается **«Вкл»**, нажмите кнопку **«»** и удерживайте в течение 3 секунд; нажмите **«»** для выключения устройства, или подождите 5 минут.

Приложение **ConnectLife** и подключение Wi-Fi

Данное оборудование:

- не предназначено для непосредственного подключения к сети оператора связи, оказывающего лицензируемые услуги доступа к сети интернет и/или сети передачи данных на основании договора абонентского обслуживания (абонентского договора);
- не должно использоваться в сети связи общего пользования;
- предназначено для подключения к интернету исключительно с помощью локальной компьютерной сети (домохозяйства), используемой ограниченным кругом лиц и не предназначенной для возмездного оказания услуг связи, взаимодействие которой с сетью общего пользования осуществляется через пограничный маршрутизатор (роутер), подключённый к оборудованию узла передачи данных оператора связи.



Торговая марка	Hisense
Тип продукции	Сушильная машина
Изготовитель	Gorenje gospodinjiski aparati, d.o.o. (Gorenje, d.o.o.) - Partizanska Cesta 12, 3320 Velenje, Slovenia
Импортер	ООО «Горенье БТ» РФ, 119180, Москва, Якиманская набережная, д. 4, стр. 1, эт.3, пом. I, ком. 55.
Срок службы	7 лет
Сервисное обслуживание	Обслуживанием бытовой техники занимаются авторизованные сервисные центры. Список сервисных центров можно найти на сайте ru.hisense.com и по запросу в информационный центр по телефону 8 800 510 99 99 (звонок по России бесплатный)

Производитель не берёт на себя ответственность за ошибки в данной инструкции, возникшие в процессе печати. Производитель имеет право вносить в свои изделия изменения, которые он сочтёт полезными для своих изделий, сохраняя при этом основные характеристики.

Вся представленная в инструкции информация, касающаяся комплектации, технических характеристик, функций, цветовых сочетаний и т.д. носит информационный характер и ни при каких условиях не является публичной офертой. Изготовитель не устанавливает условия и положения покупки, они должны соответствовать требованиям регионального и/или национального законодательства страны продажи товаров.



Hisense

life reimagined