

# GALAXY LINE

Руководство по эксплуатации  
Пайдалану жөніндегі нұсқаулық

RUS

KAZ



Аккумуляторный пылесос  
Аккумуляторлық шаңсорғыш

GL6221

**EAC**

## С ЭТОЙ МОДЕЛЬЮ ПОКУПАЮТ:



GL6271

### ПАРООЧИСТИТЕЛЬ

- Мощность 1200 Вт
- Объем бойлера 300 мл
- Постоянная подача пара до 25 г/мин
- Температура пара 100 °С
- Давление пара 3,5 Бар
- Время нагрева до 4 минут
- Время непрерывной работы до 12 мин
- Теплоизолированный шланг для подачи пара длиной 115 см
- Блокировка подачи пара
- Индикатор нагрева
- Защита от перегрева

#### ПРИНАДЛЕЖНОСТИ

- Насадка для чистки стекол
- Насадка для отпаривания
- Щелевая насадка, тряпка
- Нейлоновая щетка
- Медная щетка

#### КЛАСС ВЛАГОЗАЩИТЫ IPX4



GL6193

### ОТПАРИВАТЕЛЬ РУЧНОЙ

- Мощность 1100 Вт
- Объем резервуара для воды 200 мл
- Постоянная подача пара до 25 г/мин
- Время нагрева до 20 с
- Время непрерывной работы до 10 мин
- Насадка-щетка для очистки
- Индикатор нагрева
- Защита от перегрева
- Мерный стакан в комплекте

#### КОМПАКТНЫЙ РАЗМЕР



GL6430

### ЭЛЕКТРОВЕНИК

- Li-ion аккумулятор емкостью 1500 мА·ч
- До 60 мин непрерывной работы
- Объем контейнера 0,5 л
- Легкая очистка контейнера
- Индикатор заряда

#### ПРИНАДЛЕЖНОСТИ

- Металлическая трехсекционная трубка длиной 97 см
- Съёмная вращающаяся щетка
- 2 съёмные тряпки для влажной уборки

#### ЭНЕРГОЕМКИЙ АККУМУЛЯТОР



GL6127

### УТЮГ ЭЛЕКТРИЧЕСКИЙ ПАРОВОЙ

- Мощность 2200 Вт
- Керамическое покрытие подошвы
- Функция увлажнения / «Самоочистка» / «Антикапля» / «Антинакипь»
- Вертикальное отпаривание
- Паровой удар до 170 г/мин
- Постоянный пар до 50 г/мин
- Объем резервуара для воды 400 мл
- Уплотнитель крышки резервуара
- Указатель максимального уровня воды
- Индикатор нагрева
- Защита от перегрева

# СОДЕРЖАНИЕ / МАЗМҰНЫ

1 Общие указания	4
2 Технические требования	4
3 Комплектность	5
4 Требования безопасности	6
5 Функциональные элементы электроприбора	9
6 Подготовка к работе	10
7 Порядок работы	10
8 Техническое обслуживание	11
9 Правила хранения	12
10 Срок службы	12
11 Возможные неисправности и методы их устранения	13
12 Гарантии изготовителя	14
13 Прочая информация	16
1 Жалпы деректер	17
2 Техникалық талаптар	17
3 Жиынтықтылық	18
4 Қауіпсіздік талаптары	19
5 Электр құралының атқарымдық элементтері	22
6 Жұмысқа дайындау	23
7 Жұмыс тәртібі	23
8 Техникалық қызмет көрсету	24
9 Сақтау ережесі	25
10 Қызметтік мерзімі	25
11 Ықтимал ақаулықтар және оларды жою әдістері	26
12 Дайындаушының кепілдемесі	27
13 Өзге ақпарат	29

## Уважаемый покупатель!

Мы благодарим Вас за оказанное доверие и уверены, что Вы останетесь довольны покупкой. Техника GALAXY LINE разработана для создания атмосферы комфорта и уюта в Вашем доме.

Перед использованием прибора мы настоятельно рекомендуем Вам внимательно ознакомиться со всеми пунктами настоящего руководства по эксплуатации.

При покупке прибора необходимо удостовериться в его работоспособности, отсутствии механических повреждений, проверить комплектацию и наличие штампа торгующей организации, даты продажи и подписи продавца с номером модели и серийным номером, точно соответствующим серийному номеру на корпусе прибора.

## Құрметті сатып алушы!

Біз Сізге артқан сеніміңіз үшін алғысымызды айтамыз және Сіздің сатып алған техникаңызға көңіліңіз толатындығына сенімдіміз. GALAXY LINE техникасы Сіздің үйіңізде жайлылық атмосферасы мен қолайлылықты орнату үшін жасалған. Құралды қолдану алдында біз Сізге аталған пайдалану жөніндегі нұсқаулықтың барлық тармақтарымен мұқият танысып шығуды ұсынамыз. Құралды сатып алу кезінде оның жұмысқа қабілеттілігіне, механикалық бүлінудердің жоқтығына көз жеткізу, сонымен қатар, сатушы ұйым мертабанының бар екендігін, сатылған күнін және сатушының қолтаңбасын, құралдың корпусындағы сериялық нөмірге дәл сәйкес келетін үлгінің нөмірі мен сериялық нөмірін және жиынтығын тексеру қажет.

# 1 ОБЩИЕ УКАЗАНИЯ

Аккумуляторный пылесос GALAXY LINE GL6221 (далее по тексту – пылесос, прибор, электроприбор, изделие) – предназначен для уборки сухого мусора и пыли с пола и ковровых покрытий. Пылесос имеет контейнер для мусора и пыли объемом 0,3 литра и удлинительную трубку.

Универсальная насадка для пола позволяет эффективно производить уборку. Насадка для мебели собирать пыль с мебели и полированных покрытий. Щелевая насадка предназначена для чистки радиаторов, щелей, углов. Два уровня мощности всасывания обеспечивают комфортную уборку различных поверхностей.



## Данный прибор соответствует требованиям:

Технического регламента Таможенного союза ТР ТС 004/2011 «О безопасности низковольтного оборудования», утвержденного Решением Комиссии Таможенного союза от 16 августа 2011 г. №768;

Технического регламента Таможенного союза ТР ТС 020/2011 «Электромагнитная совместимость технических средств», утвержденного Решением Комиссии Таможенного союза от 9 декабря 2011г. №879;

Технического регламента Евразийского экономического союза ТР ЕАЭС 037/2016 «Об ограничении применения опасных веществ в изделиях электротехники и радиоэлектроники», утвержденного решением Совета Евразийской экономической комиссии от 18 октября 2016 г. № 113.



Храните руководство по эксплуатации в течение всего срока службы изделия.

Приобретенное вами изделие может иметь некоторые отличия от настоящего руководства, не влияющие на его эксплуатацию.

# 2 ТЕХНИЧЕСКИЕ ТРЕБОВАНИЯ

Таблица 1

Наименование параметра	Значение
Номинальное входное напряжение сетевого адаптера	100-240 В ~
Выходное напряжение сетевого адаптера	24 В
Номинальная частота сетевого адаптера	50/60 Гц
Мощность	130 Вт
Мощность всасывания	до 30 аэроватт
Длина удлинительной трубки	48 см
Тип аккумулятора	Литиевый емкостью 2200 мА•ч
Напряжение аккумулятора	18,5 В
Объем контейнера для пыли и мусора	0,3 л
Максимальный выходной ток сетевого адаптера	1.0 А

Длина шнура питания сетевого адаптера	1,5 м
Класс защиты от поражения электрическим током пылесоса	III 
Класс защиты от поражения электрическим током сетевого адаптера	II 
Уровень шума	75 дБ

## 3 КОМПЛЕКТНОСТЬ

Таблица 2

Наименование	Количество
Пылесос	1 шт.
Удлинительная трубка	1 шт.
Контейнер для мусора и пыли	1 шт.
*HEPA-фильтр	1 шт.
Универсальная насадка для пола/ковровых покрытий	1 шт.
Насадка-щетка для мебели	1 шт.
Щелевая насадка	1 шт.
Сетевой адаптер	1 шт.
Руководство по эксплуатации	1 шт.
Потребительская тара	1 шт.

\* High Efficiency Particulate Absorbing (высокоэффективное удержание частиц)

## 4 ТРЕБОВАНИЯ БЕЗОПАСНОСТИ

### **Безопасная и стабильная работа изделия гарантируется только при соблюдении следующих условий:**

- 4.1 Запрещается погружать в воду и другие жидкости корпус изделия или его отдельные части.
- 4.2 Перед подключением сетевого адаптера к сети питания необходимо убедиться, что параметры в сети соответствуют значениям, указанным в настоящем руководстве по эксплуатации.
- 4.3 Не прикасайтесь во время зарядки прибора к заземленным предметам (например, трубопроводам, радиаторам отопления, газовым плитам, холодильнику).
- 4.4 При отключении сетевого адаптера от сети следует держаться за корпус, а не за шнур питания.
- 4.5 Прибор не предназначен для использования лицами (включая детей) с пониженными физическими, сенсорными или умственными способностями или при отсутствии у них жизненного опыта или знаний, если они не находятся под присмотром или не проинструктированы об использовании прибора лицом, ответственным за их безопасность. Дети должны находиться под присмотром для недопущения игр с прибором. Не следует позволять детям контактировать с изделием, даже если он выключен и отключен от сети. Избегайте присутствия детей и животных рядом с работающим изделием.
- 4.6 Не используйте изделие для любых иных целей, кроме указанных в данном руководстве по эксплуатации. Эксплуатация, обслуживание и хранение изделия должны осуществляться строго в соответствии с данным руководством по эксплуатации.
- 4.7 Не используйте изделие, если есть риск возгорания или взрыва, например, вблизи легковоспламеняющихся жидкостей или газов.
- 4.8 Всегда отключайте прибор от сети питания, если он оставлен без присмотра и перед сборкой, разборкой или чисткой. Также изделие нужно выключить в случае любых неполадок и после окончания работы.
- 4.9 Необходимо следить за целостностью шнура питания и изделия. Запрещается использовать изделие при наличии повреждений.
- 4.10 Необходимо следить за целостностью шнура питания адаптера. Запрещается использовать изделие при наличии повреждений.
- 4.11 Неправильное обращение с изделием может привести к его поломке, причинению вреда пользователю или его имуществу.
- 4.12 Использование принадлежностей, не поставляемых в комплекте с изделием, может быть небезопасным и привести к поломке изделия.
- 4.13 Запрещается использовать пылесос для сбора легковоспламеняющихся жидкостей, таких как бензин, растворители, запрещается использование пылесоса в местах хранения таких жидкостей. Запрещается использовать пылесос для сбора горящих или дымящихся сигарет, спичек, тлеющего пепла, а также тонкодисперсной пыли, например, от штукатурки, бетона или золы.
- 4.14 Используйте только те аксессуары и насадки, которые входят в комплект поставки.

- 4.15 Проводите регулярную чистку пылесоса.
- 4.16 Для зарядки аккумулятора (АКБ) используйте только сетевой адаптер, входящий в комплект пылесоса данной модели. Не используйте данный адаптер в иных целях.
- 4.17 Не используйте пылесос на влажных поверхностях.
- 4.18 Запрещается закрывать выходное отверстие прибора какими-либо предметами.
- 4.19 Запрещается включать прибор, если какое-либо из его отверстий заблокировано.
- 4.20 Следите за тем, чтобы волосы, пальцы или другие части тела, а также свободно висящие элементы одежды не находились рядом с воздухозаборными отверстиями пылесоса.
- 4.22 Очищайте прибор и контейнер для мусора и пыли после каждого использования.
- 4.23 Не используйте пылесос для чистки домашних животных.
- 4.24 Прибор рассчитан на работу только с оригинальной АКБ и сетевым адаптером, поставляемым в комплекте. Использование сторонних устройств для питания и зарядки может вызвать повреждение прибора.
- 4.25 Не оставляйте прибор и адаптер без присмотра. Храните прибор и адаптер в недоступном для детей месте.
- 4.26 Нельзя переносить адаптер, держа его за шнур питания.
- 4.27 При работе пылесоса не располагайте на полу убираемой комнаты работающие нагревательные приборы и другие источники тепла.
- 4.28 Запрещается использование пылесоса без контейнера, а также без предусмотренных в контейнере фильтра и HEPA-фильтра.
- 4.29 Перед чисткой электроприбора отключите сетевой адаптер от розетки и отсоедините его шнур питания из разъема.
- 4.30 Избегайте повреждения и поломки сетевого адаптера и его шнура питания. Не размещайте на шнуре питания адаптера предметы, не тяните, не перегибайте и не обматывайте его вокруг сетевого адаптера. В противном случае может возникнуть опасность возгорания или поражения электрическим током.
- 4.31 Подключайте сетевой адаптер к розетке электропитания до упора. Неправильное подключение может привести к выделению дыма, возгоранию или поражению электрическим током.
- 4.32 Рекомендуется очищать контактные штыри сетевого адаптера и зону вокруг них не реже, чем один раз в год. Скопление пыли на вилке сетевого адаптера представляет угрозу возгорания.
- 4.33 Запрещено каким-либо образом модифицировать сетевой адаптер.
- 4.34 Подключенный сетевой адаптер может нагреваться. При чрезмерном нагреве, а также при признаках оплавления корпуса или провода, неприятном запахе, признаках дыма или прочих неисправностях, немедленно отключите сетевой адаптер от сети и обратитесь в авторизованный сервисный центр.
- 4.37 Неиспользуемый аккумулятор храните вдали от металлических предметов, таких как ножницы для бумаги, монеты, ключи, гвозди, винты или другие мелкие металлические предметы, которые могут соприкасаться с контактами клеммы аккумулятора. Короткое замыкание может привести к возгоранию и ожогу.

4.38 При неправильном обращении с аккумулятором, используемом в данном устройстве, может произойти утечка содержащегося в нем электролита. При случайном контакте с кожей промойте этот участок струей воды. При попадании в глаза немедленно обратитесь за медицинской помощью. Утечка электролита может представлять опасность вследствие возгорания, вызвать раздражение или химический ожог.

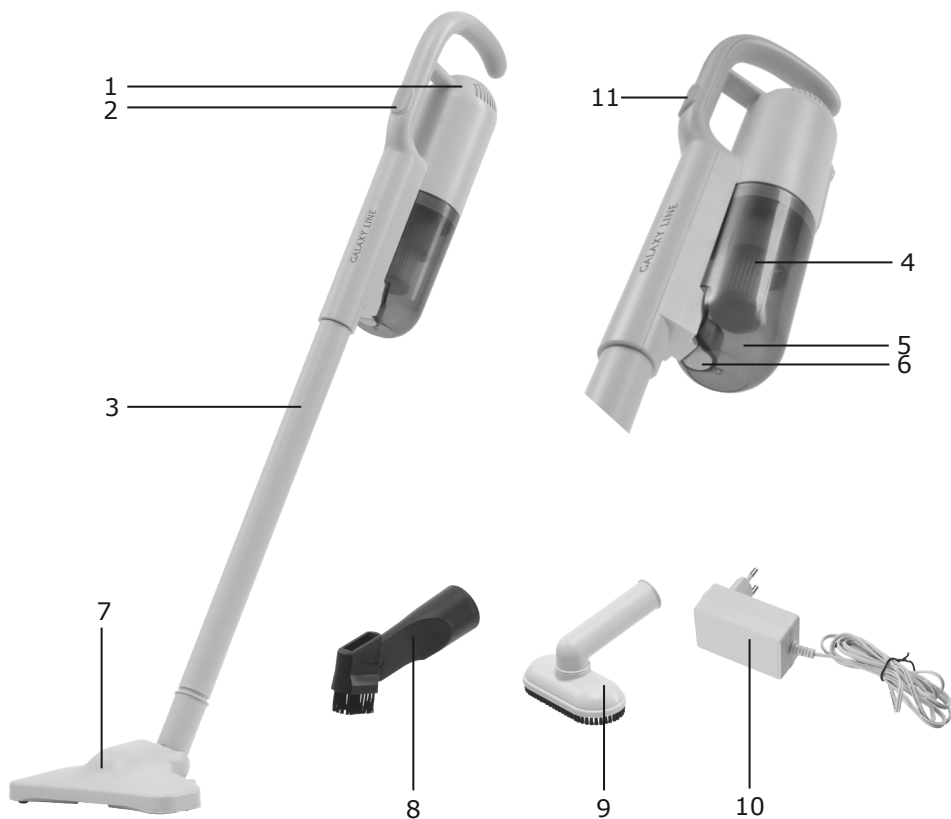
4.39 В случае явной или предполагаемой неисправности изделия следует обратиться в авторизованный сервисный центр для диагностики и ремонта изделия.

**ВНИМАНИЕ!** Прибор предназначен только для бытового использования.

**ВНИМАНИЕ!** Запрещается пользоваться электроприбором в состоянии алкогольного или наркотического опьянения или в иных условиях, мешающих объективному восприятию действительности, и не следует доверять прибор людям в таком состоянии или в таких условиях!

**ВНИМАНИЕ!** Данное руководство по эксплуатации не может предусмотреть все возможные нестандартные ситуации, которые могут возникнуть в процессе эксплуатации данного прибора. Пользователь должен самостоятельно соблюдать меры техники безопасности при работе с электроприбором!

# 5 ФУНКЦИОНАЛЬНЫЕ ЭЛЕМЕНТЫ ЭЛЕКТРОПРИБОРА



1. Корпус прибора
  2. Кнопка включения/выключения пылесоса/переключения скорости
  3. Удлинительная трубка
  4. \*HEPA-фильтр
  5. Контейнер для мусора и пыли
  6. Кнопка фиксации контейнера
  7. Универсальная насадка для пола/ковровых покрытий
  8. Щелевая насадка
  9. Насадка-щётка для мебели
  10. Сетевой адаптер
  11. Индикатор сети/зарядки
- \* High Efficiency Particulate Absorbing  
(высокоэффективное удержание частиц)

## 6 ПОДГОТОВКА К РАБОТЕ

Внимательно прочтите руководство по эксплуатации. Извлеките прибор из упаковки, удалив весь упаковочный материал (при наличии). Прибор поставляется в разобранном виде. Проверьте комплектацию и убедитесь в отсутствии механических повреждений. Протрите корпус сначала влажной салфеткой, а затем сухой тканью.

### 6.1 Сборка пылесоса

6.1.1 Соедините корпус прибора с удлинительной трубкой и насадкой. (Рис. 3).

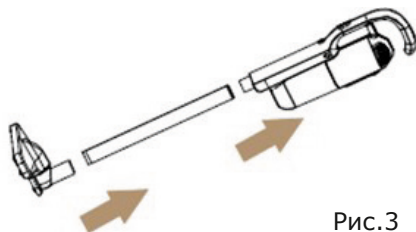


Рис.3

Щелевая насадка предназначена для чистки радиаторов, щелей, углов. Насадка-щетка для мебели предназначена для сбора пыли с поверхности мебели, при этом наличие ворса на щётке препятствует повреждению полированной поверхности мебели.

## 7 ПОРЯДОК РАБОТЫ

### 7.1 Зарядка АКБ

7.1.1 Воткните штекер адаптера в гнездо для зарядки на корпусе пылесоса.

7.1.2 Подключите адаптер к сети. Индикатор зарядки имеет следующие значения:

- индикатор горит красным цветом, пока прибор заряжается;
- индикатор горит синим цветом, когда аккумулятор полностью заряжен;
- индикатор мигает синим цветом – заряд аккумулятора составляет менее 10%.

7.1.3 После окончания зарядки отключите адаптер от сети и от пылесоса. Не отключайте зарядное устройство, пока АКБ не зарядится полностью.

**ВНИМАНИЕ!** Запрещается пользоваться прибором во время заряда аккумулятора.

**ПРИМЕЧАНИЕ:** Если прибор долго не используется, рекомендуется производить зарядку АКБ каждые 3 месяца, предварительно полностью разрядив, для этого необходимо дать прибору отработать максимально возможное время.

Рекомендуется заряжать АКБ только тогда, когда прибор сигнализирует о ее скорой разрядке или когда она уже полностью разряжена. Включать прибор рекомендуется с полностью заряженной АКБ. Полное время ав-

тономной работы прибора с новой АКБ может составлять до 30 минут. Со временем это значение может уменьшаться.

## 7.2 Уборка

7.2.1 Перед началом работы зарядите пылесос с помощью сетевого адаптера.

7.2.2 Для включения пылесоса нажмите кнопку включения/выключения примерно на 3 секунды. При повторном нажатии на кнопку будет выбрана вторая скорость.

7.2.3 По окончании уборки в помещении нажмите на кнопку включения/выключения.

### ПРИМЕЧАНИЕ:

- «включено/выключено», горит зеленый индикатор - 1 скорость (низкая мощность всасывания). Время работы пылесоса до 30 минут.

- «включено/выключено», горит синий индикатор - 2 скорость (высокая мощность всасывания). Время работы пылесоса до 15 минут.

## 8 ТЕХНИЧЕСКОЕ ОБСЛУЖИВАНИЕ

Хранить прибор нужно в сухом месте, недоступном для детей и животных. Для чистки прибора не используйте чистящие средства, которые могут повредить поверхность прибора. Протирайте корпус пылесоса влажной мягкой тканью, после чего вытрите насухо. Не допускайте попадания жидкости внутрь корпуса пылесоса. Прежде чем убрать пылесос на длительное хранение, проведите чистку корпуса, контейнера и фильтра.

**ВНИМАНИЕ!** Запрещается погружать в воду и другие жидкости корпус изделия или его отдельные части.

### 8.1 СНЯТИЕ И ЧИСТКА ФИЛЬТРОВ

8.1.1 Выключите пылесос.

8.1.2 Расположите контейнер над мусорным ведром.

8.1.3 Извлеките HEPA-фильтр из контейнера и, держа его за пластиковое основание, удалите скопившиеся пыль и мусор с фильтра.

8.1.4 Удалите скопившиеся пыль и мусор из контейнера.

8.1.5 Промойте контейнер под струей воды и тщательно просушите. HEPA-фильтр очистите щеткой (не поставляется в комплекте).

**ВНИМАНИЕ!** Запрещается чистить HEPA-фильтр с помощью острых предметов.

**ВНИМАНИЕ!** Перед сборкой контейнера убедитесь в том, что все съемные детали чистые и сухие.

**ПРИМЕЧАНИЕ:** Не используйте посудомоечную машину для промывки фильтра. Запрещается использовать фен для сушки фильтра и других съемных деталей.

## 9 ПРАВИЛА ХРАНЕНИЯ

Хранить изделие необходимо при температуре окружающей среды от 0°C до +40°C и относительной влажности воздуха не более 80% в месте, недоступном для детей и животных.

Во избежание повреждений перевозите изделие только в заводской упаковке. После транспортировки изделия при пониженной температуре необходимо выдерживать его при комнатной температуре не менее двух часов. При перевозке, погрузке, разгрузке и хранении изделия следует руководствоваться, помимо изложенных в руководстве по эксплуатации, следующими требованиями:

- запрещается подвергать изделие существенным механическим нагрузкам, которые могут привести к повреждению изделия и/или нарушению его упаковки;
- необходимо избегать попадания на упаковку изделия воды и других жидкостей.

Перед перевозкой при отрицательной температуре бывшего в эксплуатации изделия необходимо убедиться в том, что в изделии отсутствует вода. Все поверхности изделия должны быть сухими.

Оберегайте изделие от значительных перепадов температур и воздействия прямых солнечных лучей.

### 9.1 Утилизация



Неправильная утилизация изделия наносит непоправимый вред окружающей среде. Не выбрасывайте неисправное изделие, а также отработанные элементы питания вместе с бытовыми отходами. Обратитесь для этих целей в специализированный пункт утилизации.

Адреса пунктов приема бытовых изделий, оборудования и отработанных элементов питания на переработку Вы можете получить в муниципальных службах Вашего населенного пункта.

## 10 СРОК СЛУЖБЫ

Данное изделие при соблюдении всех требований, указанных в настоящем руководстве, должно прослужить не менее 3-х лет. Изготовитель обращает внимание покупателей, что при эксплуатации изделия в рамках личных нужд и соблюдений правил пользования, приведенных в данном руководстве по эксплуатации, срок службы изделия может значительно превысить указанный в настоящем руководстве.

Изготовитель оставляет за собой право вносить в конструкцию и комплектацию изменения, не ухудшающие эксплуатационные качества изделия.

**Срок службы прибора составляет 3 года.**

## 11 ВОЗМОЖНЫЕ НЕИСПРАВНОСТИ И МЕТОДЫ ИХ УСТРАНЕНИЯ

Таблица 3

<b>Проблема</b>	<b>Способ устранения</b>
Не работает пылесос	Убедитесь в наличии заряда АКБ. Зарядите АКБ согласно пункту 7.1 ЗАРЯДКА АКБ
Снизилась всасывающая мощность пылесоса	Выключите пылесос и удалите из контейнера скопившуюся пыль и мусор. Прочистите фильтры. Проверьте вентиляционные отверстия
Посторонний шум во время работы пылесоса	Выключите пылесос и удалите из контейнера скопившуюся пыль и мусор. Прочистите фильтры. Проверьте вентиляционные отверстия. Если шум не исчез, обратитесь в авторизованный сервисный центр.

Если электроприбор вышел из строя, не следует пытаться отремонтировать его самостоятельно. Настоятельно рекомендуется обратиться в авторизованный сервисный центр.

## 12 ГАРАНТИИ ИЗГОТОВИТЕЛЯ

**Обращаем Ваше внимание, что в течение гарантийного срока электроприбор будет принят на бесплатное сервисное обслуживание или ремонт при соблюдении следующих условий:**

Гарантийные обязательства осуществляются при наличии правильно заполненного гарантийного талона с указанием в нем даты продажи, серийного номера, печати (штампа) торгующей организации, подписи продавца. При отсутствии у Вас правильно заполненного гарантийного талона мы будем вынуждены отклонить Ваши претензии по качеству данного изделия. Во избежание недоразумений убедительно просим Вас перед началом работы с изделием внимательно ознакомиться с руководством по эксплуатации. Обращаем Ваше внимание на исключительно бытовое назначение изделия. Условия гарантии не предусматривают периодическое техническое обслуживание на дому у владельца.

Правовой основой настоящих гарантийных условий является действующее законодательство Российской Федерации, в частности, последняя редакция Федерального закона «О защите прав потребителей» и Гражданский кодекс Российской Федерации.

Гарантийный срок эксплуатации изделия составляет 24 месяца. Этот срок исчисляется со дня продажи через розничную сеть.

Наши гарантийные обязательства распространяются только на неисправности, выявленные в течение гарантийного срока, и обусловленные производственными, технологическими и конструктивными дефектами, т. е. допущенными по вине компании-изготовителя.

### **12.1 Гарантийные обязательства не распространяются на:**

12.1.1 Неисправности изделия, возникшие в результате:

- несоблюдения пользователем предписаний руководства по эксплуатации;
- механического повреждения, вызванного внешним или любым другим воздействием;
- применения изделия не по назначению;
- неблагоприятных атмосферных и внешних воздействий на изделие, таких как дождь, снег, повышенная влажность, нагрев, агрессивные среды, несоответствие параметров питающей электросети требованиям руководства по эксплуатации;
- использования принадлежностей, расходных материалов и запчастей, не предусмотренных технологической конструкцией данной модели, не рекомендованных или не одобренных производителем;
- попадания внутрь изделия инородных предметов или засорения вентиляционных отверстий большим количеством отходов, таких как пыль и т.п.

12.1.2 Изделия, подвергавшиеся вскрытию, ремонту или модификации неуполномоченными на то лицами.

12.1.3 Неисправности, возникшие вследствие ненадлежащего обращения или хранения изделия, такие как:

- наличие ржавчины на металлических элементах изделия;
- обрывы и надрезы шнура питания сетевого адаптера;
- сколы, царапины, сильные потертости корпуса, пластиковых частей изделия и др.

12.1.4 Неисправности, возникшие в результате перегрузки изделия, повлекшей выход прибора из строя.

12.1.5 Изделия без читаемого серийного номера.

12.1.6 Расходные материалы, сменные детали, узлы, подлежащие периодической замене, а также аксессуары и комплектующие, поставляемые в комплекте с электроприбором.

**12.1.7 К безусловным признакам перегрузки относятся:**

- деформация или оплавление деталей и узлов изделия;
- потемнение или обугливание изоляции проводов.

Обращаем Ваше внимание, что доставка изделия в сервисный центр и из него осуществляется конечным потребителем (владельцем) или за его счет. Техническое освидетельствование изделия на предмет установления гарантийного случая производится только в авторизованном сервисном центре. Список сервисных центров можно узнать у продавца или на сайте **galaxy-tecs.ru**

**ВНИМАНИЕ!** При покупке изделия требуйте проверки комплектности и исправности, а также правильного заполнения гарантийного талона.

## 13 ПРОЧАЯ ИНФОРМАЦИЯ

**Импортер:** ООО «Мегаполис»

**Адрес:** 432048, Ульяновская область, г.о. город Ульяновск, г. Ульяновск, ул. Локомотивная, зд.14А

**Телефон:** +78422324242

**Адрес электронной почты:** mail@simbirsk-crown.ru

**Изготовитель:** Бэа Илектрик Эпплаянс Ко., ЛТД

**Адрес:** №5-2-1, Фуаньцзюйе Индастриал Парк, Фуюй Цун, Лэлю Таун, Шуньдэ Дистрикт, Фошань Сити, Гуандун Провинс, Китай  
Сделано в КНР.

**Дата изготовления указана на серийном номере лейбла (информационная табличка), расположенном на самом изделии. В соответствии со стандартом изготовителя серийный номер содержит - импортер и номер заказа / месяц год изготовления / порядковый номер изделия.**

# 1 ЖАЛПЫ ДЕРЕКТЕР

GALAXY LINE GL6221 аккумуляторлық шаңсорғышы (ары қарай мәтін бойынша шаңсорғыш, құрал, электр құралы, бұйым) – құрғақ қоқысты және шаңды еденнен және кілім жабындарынан тазалауға арналған. Шаңсорғыш көлемі 0,3 литр шаң мен қоқысқа арналған контейнерге және металл ұзартқыш түтіккеие. Саптама-шөтке жиһаздардан және жылыратылған жабындардан шаңды кетіруге мүмкіндік береді. Саңылаулық саптама радиаторларды, саңылауларды, бұрыштарды тазалауға арналған. Два уровня мощности всасывания обеспечивают комфортную уборку различных поверхностей.



## Аталған бұйым келесі талаптарға сәйкес болады:

КО ТР 004/2011 «Төмен вольтты жабдықтың қауіпсіздігі туралы» Кедендік Одақтың Техникалық регламентінің, Кедендік одақ Комиссиясының 2011ж. 16 тамызындағы №768 Шешімімен

бекітілген;

КО ТР 020/2011 «Техникалық құралдардың электромагниттік үйлесімділігі» Кедендік Одақтың Техникалық регламентінің, Кедендік одақ Комиссиясының 2011ж. 9 желтоқсанындағы №879 Шешімімен бекітілген;



Еуразиялық экономикалық комиссиясы кеңесінің 2016 жылдың 18 қазанындағы №113 шешімімен бекітілген Еуразиялық экономикалық одақтың ЕАЭО ТР 037/2016 «Электротехника және радиоэлектроника бұйымдарында қауіпті заттарды қолдануды шектеу туралы» техникалық регламенті.

Пайдалану бойынша нұсқаулықты бұйымның барлық қызметтік мерзімі ішінде сақтаңыз. Сіз арқылы сатып алынған бұйым осы нұсқаулықтан оны пайдалануға әсер етпеуші кейбір ерекшеліктерге ие болуы мүмкін.

## 2 ТЕХНИКАЛЫҚ ТАЛАПТАР

1 Кесте

Параметрдің атауы	Мәні
Адаптердің кіріс атаулы кернеуі	100-240 В ~
Желілік адаптердің шығыс кернеуі	24 В
Адаптердің шығыс атаулы кернеуі	50/60 Гц
Қуаты	130 Вт
Сору қуаты	до 30 ватт
Ұзындығы ұзартқыш түтік	48 см
Аккумулятор түрі	Литийлік ырымдылықпен 2200 мА•с
Аккумулятордың кернеуі	18,5 В
Шаң мен қоқысқа арналған контейнердің көлемі	0,3 л

Желілік адаптердің максималды шығыс тоқ	1.0 А
Желілік адаптердің кабелдің ұзындығы	1,5 м
Шаңсорғышты электр тоғымен зақымдалудан қорғаныс класы	III 
Желілік адаптердің электр тоғымен зақымдалудан қорғаныс класы	II 
Шу деңгейі	75 дБ

## 3 ЖИЫНТЫҚТЫЛЫҚ

2 Кесте

Атауы	Саны
Шаңсорғыш	1 дана
Ұзартқыш түтік	1 дана
Қоқым мен шаңға арналған контейнер	1 дана
*HEPA-сүзгі	1 дана
Еденге және кілемді жабындарға арналған әмбебап саптама	1 дана
Жиһаздарға арналған саптама-шөтке	1 дана
Саңылаулы саптама	1 дана
Желілік адаптер	1 дана
Пайдалану жөніндегі нұсқаулық	1 дана
Тұтынушылық ыдыс	1 дана

\* High Efficiency Particulate Absorbing (бөлшектерді жоғары тиімді ұстау)

## 4 ҚАУІПСІЗДІК ТАЛАПТАРЫ

### **Бұйымның қауіпсіз және тұрақты жұмысына келесі шарттарды сақтау кезінде ғана кепіл беріледі:**

4.1 Бұйымның корпусын және оның жекелей бөліктерін суға және басқа да сұйықтықтарға батыруға тыйым салынады.

4.2 Адаптерді қуат беру желісіне қосудың алдында желі параметрлерінің осы пайдалану жөніндегі нұсқаулықта аталған мәндерге сәйкес келетіндігіне көз жеткізу қажет.

4.3 Бұйымның жұмысы кезінде жерге тұйықталған заттарға жанаспаңыз (мәселен, құбыржолдарға, жылыту радиаторларына, газ плиталарына, тоңазытқышқа).

4.4 Адаптерді желіден ажырату кезінде қуат беру баусымынан емес, корпусан ұстау керек.

4.5 Құрал физикалық, сенсорлық немесе ойлау қабілеттері төмендеген немесе оларда өмірлік тәжірибе мен білімдері болмаса, егер олар қарауда болмаса немесе оларға олардың қауіпсіздігіне жауапты тұлғалар арқылы құралды қолдану жөніндегі нұсқамалық жүргізілмесе, тұлғалармен балаларды қоса алғанда) қолданылуға арналмаған. Балалар құралмен ойнауына жол бермеу үшін қарауда болуы керек. Егер ол тіпті желіден ажыратылған болса да, балалардың бұйымға жанасуларына рұқсат бермеу керек. Жұмыс істеп тұрған бұйымның жанында балалар мен жануарлардың болуына жол бермеңіз.

4.6 Бұйымды осы нұсқаулықта аталғандардан басқа мақсаттар үшін қолданбау керек. Бұйыммен жұмыс істеу, сақтау және күтім жасау осы пайдалану жөніндегі нұсқаулыққа қатаң сәйкес жүргізілуі керек.

4.7 Бұйымды егер жану немесе жарылыс қаупі бар болса, мәселен тез тұтанатын сұйықтықтардың немесе газдардың жанында қолданбаңыз.

4.8 Егер ол қараусыз қалса және құрастырудың, бөлшектеудің немесе тазалаудың алдында адаптерді әрдайым қуат беру желісінен ажыратып отырыңыз. Адаптерді сонымен бірге кез келген ақаулықтар орын алған жағдайда және жұмыс аяқталғаннан кейін де желіден ажыратып отыру қажет.

4.9 Адаптердің қуат беру баусымының бүтіндігін қадағалап отыру қажет. Бұйымды бүлінулер болған кезде қолдануға тыйым салынады.

4.10 Қуат беру баусымы бүлінген кезде қауіптерге жол бермеу үшін оны дайындаушы немесе оның агенті, немесе аналогтік біліктік тұлға ауыстыруы керек. Қуат беру баусымын ауыстыру қолданыстағы тарифқа сай авторландырылған сервистік орталықта жүзеге асырылады.

4.11 Бұйымға қате қарау оның бұзылуына, қолданушыға немесе оның мүлігіне зиян тигізуге әкеліп соқтыруы мүмкін.

4.12 Бұйыммен жиынтықта жеткізілмеген керек-жарақтарды қолдану қауіпті болуы және бұйымның бұзылуына әкеліп соқтыруы мүмкін.

4.13 Шаңсорғыштың көмегімен суды немесе басқа да сұйықтықтарды, жанып немесе түтіндеп жатқан темекіні, жалынсыз күлді, сонымен қатар, сылақтан, бетоннан немесе күлден болған жұқа дисперстік шаңды жинауға тыйым салынады.

4.14 Жеткізілім жиынтығына кіретін керек-жарақтарды және саптамаларды ғана қолданыңыз.

- 4.15 Шаңсорғышты тазалауды тұрақты жүргізіп отырыңыз.
- 4.16 Аккумуляторды (АКБ) зарядтау үшін тек шаңсорғыштың аталған үлгісінің жиынтығына кіретін зарядтау құрылғысын (адаптерді) қолданыңыз. Аталған адаптерді басқа мақсаттар үшін қолданбаңыз.
- 4.17 Шаңсорғышты дымқыл беттерге қолданбаңыз.
- 4.18 Құрылғының шығыс саңылауын қандай да болмасын заттармен жабуға тыйым салынады.
- 4.19 Егер оның қандай да болмасын саңылаулары бұғатталса, құрылғыны іске қосуға тыйым салынады.
- 4.20 Шаштардың, саусақтардың немесе дененің басқа да бөліктерінің, сонымен бірге киімнің еркін салбырап тұрған элементтерінің шаңсорғыштың ауа жинағыш саңылауларының жанында болмауларын қадағалаңыз.
- 4.21 Шаң мен қоқысқа арналған контейнер мен құралды әрбір қолданудан кейін тазалап отырыңыз.
- 4.22 Шаңсорғышты үй жануарларын тазалау үшін қолданбаңыз.
- 4.23 Құрал тек жиынтықта жеткізілетін түпнұсқалық АКБ және желілік адаптермен жұмыс істеуге ғана есептелген. Қуат пен зарядтау үшін бөгде құрылғыларды қолдану құралдың бүлінуін шақыруы мүмкін.
- 4.24 Құралды және адаптерді қараусыз қалдырмаңыз. Құрал мен адаптерді балалардың қол жетпейтін жерде сақтаңыз.
- 4.25 Адаптерді оның желілік сымынан ұстап жылжытуға болмайды.
- 4.26 Шаңсорғыштың жұмысы кезінде жиналушы бөлменің еденінде жұмыс істеп тұрған қыздырғыш құралдарды және басқа да жылудың көздерін орналастырмаңыз.
- 4.27 Шаңсорғышты контейнерсіз, сонымен бірге контейнерде қарастырылған сүзгісіз және HEPA - сүзгісіз қолдануға тыйым салынады.
- 4.28 Электр құралын тазалаудың алдында желілік адаптерді розеткіден ажыратыңыз және оның қуат беру баусымын жалғағыштан шығарыңыз.
- 4.29 Желілік адаптер мен баусымның бүлінуі мен бұзылуларын болдырмаңыз. Баусымға ауыр заттарды қоймаңыз, тартпаңыз, бүктемеңіз және оны желілік адаптердің айналасына орамаңыз. Кері жағдайда жану және электр тоғымен зақымдалу қаупі пайда болуы мүмкін.
- 4.30 Желілік адаптерді электр қуат беру резеткісіне қосыңыз. Қате қосу түтіннің шығуына, жануға немесе электр тоғымен зақымдалуға әкеліп соқтыруы мүмкін.
- 4.31 Түйіспелік істіктерді және олардың маңындағы аймақты кем дегенде жылына бір рет тазалап отыру ұсынылады. Білікте шаңның жиналып қалуы жану қаупін тудырады.
- 4.32 Желілік адаптерді қандай да болмасын күйде түрлендіруге тыйым салынады.
- 4.33 Қосылған желілік адаптер қызып кете алады. Аса қатты қызып кеткен кезде, сонымен қатар корпуста немесе сымда еру балқу белгілері, жағымсыз иіс, түтін белгілері немесе басқа да ақаулықтар пайда болған кезде тез арада адаптерді желіден ажыратыңыз және авторландырылған сервистік орталыққа жүгініңіз.
- 4.34 Қолданылмайтын аккумуляторды қағазға арналған қайшылар, тиындар, кілттер, шегелер, бұрандалар секілді металл заттардан немесе аккумулятор клеммаларының түйіспелерімен жанасуы мүмкін басқа да шағын металл бөлшектерден алыста сақтаңыз. Қысқа тұйықталу жануға және

күйіп қалуға әкеліп соқтыруы мүмкін.

4.35 Аталған құрылғыда қолданылатын акумуляторды қате қолдану кезінде оның құрамындағы электролиттің ағуы орын алуы мүмкін. Теріге кездейсоқ тиіп кеткен кезде осы учаскені су ағынымен жуыңыз. Көздерге тиіп кеткен кезде медициналық көмекке жүгініңіз. Электролиттің ағуы жану салдарының қаупін төндіруі, тітіркенуді немесе химиялық күйікті шақыруы мүмкін.

4.36 Өнімнің ақаулары анық немесе күдікті болған жағдайда, өнімді диагностикалау және жөндеу бойынша қызмет көрсету орталығына хабарласыңыз.

**НАЗАР АУДАРЫҢЫЗ!** Құрылғы тек тұрмыстық қолдануға ғана арналған.

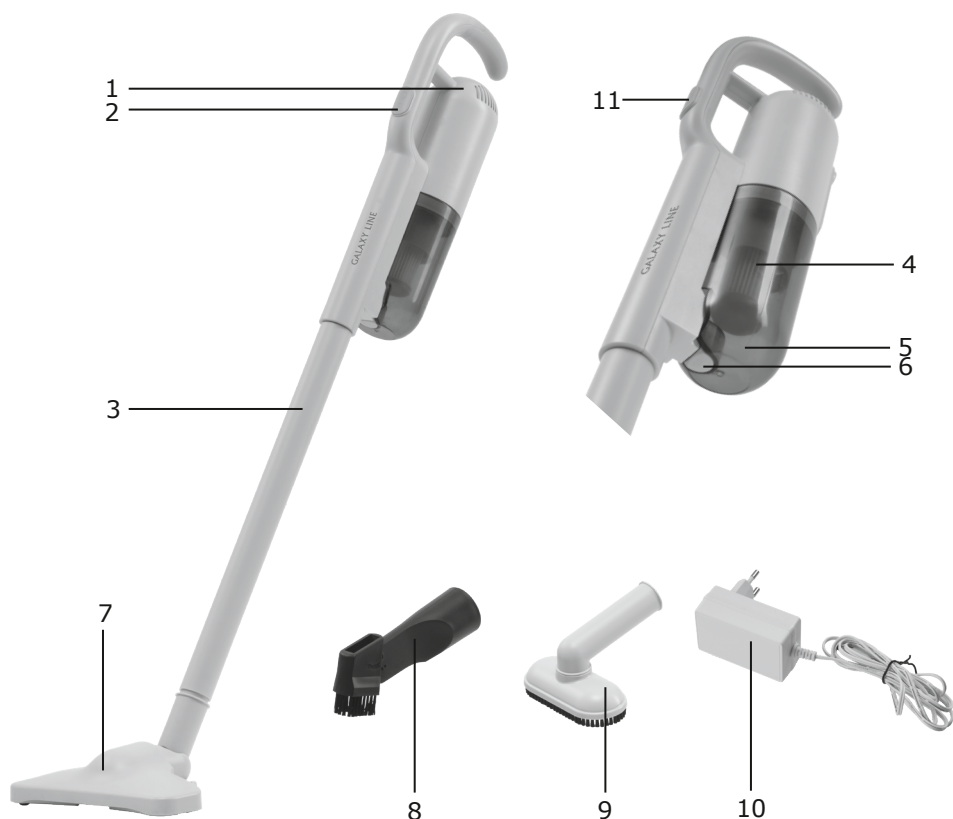
**НАЗАР АУДАРЫҢЫЗ!** Аталған пайдалану жөніндегі нұсқаулық барлық мүмкін болатын оқыс жағдайларды қарастыра алмайды. Қолданушыға электр құралымен жұмыс жасау кезінде қауіпсіздік техникасы шараларын өздігінен сақтауы керек болады!

**НАЗАР АУДАРЫҢЫЗ!** Электр құралын алкогольдік немесе есірткілік масаю шарттарында, немесе ақиқатты объективті қабылдауға кедергі жасаушы басқа да шарттарда қолданбау керек, және құралды осындай күйдегі немесе шарттардағы адамдарға сеніп тапсырмау керек!

**НАЗАР АУДАРЫҢЫЗ!** Ұзартқыш түтік тоқжіберуші қосылыстардан тұрады:

- суды жинау үшін қолданбау;
- тазалау үшін суға батырмау;
- түтікті тұрақты тексеріп отыру керек, ол бүліну аңғарылған жағдайда қолданылмауы керек.

## 5 ЭЛЕКТР ҚҰРАЛЫНЫҢ АТҚАРЫМДЫҚ ЭЛЕМЕНТТЕРІ



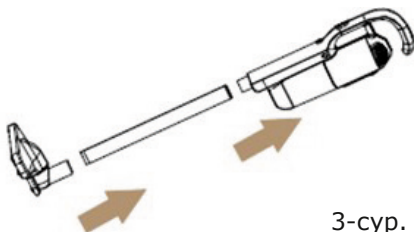
1. Құрал корпусы
  2. Шаңсорғышты қосу/өшіру/жылдамдықты ауыстыру түймесі
  3. Ұзартқыш түтік
  4. \*HEPA-сүзгі
  5. Қоқым мен шаңға арналған контейнер
  6. Контейнерді бекіткіш түйме
  7. Еденге және кілемді жабындарға арналған әмбебап саптама
  8. Саңылаулы саптама
  9. Жihazдарға арналған саптама-шөтке
  10. Желілік адаптер
  11. Желі/Зарядтау көрсеткіші
- \* High Efficiency Particulate Absorbing (бөлшектерді жоғары тиімді ұстау)

## 6 ЖҰМЫСҚА ДАЙЫНДАУ

Құралды барлық қаптаушы материалын (бар болған жағдайда) алып тастай отырып, қаптамадан шығарыңыз. Құрал бөлшектелген күйде жеткізіледі. Жиынтықты тексеріңіз және механикалық бүлінулердің жоқтығына көз жеткізіңіз. Корпусты алдымен дымқыл майлықпен, сосын құрғақ матамен сүртіңіз.

### 6.1 ШАҢСОРҒЫШТЫ ҚҰРАСТЫРУ

6.1.1 Құралдың корпусын ұзартқыш түтік пен саптамаға қосыңыз (3-сур.).



3-сур.

Саңылаулық саптама радиаторларды, саңылауларды, бұрыштарды тазалау үшін арналған. Жиһазға арналған саптама-шөтке жиһаз беттерінен шаңды жинауға арналған, бұл ретте шөткеде түктердің болуы жиһаздың жылтыратылған бетінің бүлінуіне кедергі болады.

## 7 ЖҰМЫС ТӘРТІБІ

### 7.1 АКБ ЗАРЯДТАУ

7.1.1 Адаптердің істікшесін шаңсорғыштың корпусындағы зарядтауға арналған ұяға кіргізіңіз.

7.1.2 Адаптерді желіге қосыңыз. Зарядтау индикаторлары келесі мәндерге ие болады:

- индикатор қызыл түспен жанып тұр, құрал зарядталып тұрған кезде;
- индикатор көк түспен жанып тұр, аккумулятор толықтай зарядталды;
- индикатор көк түспен жанып-сөнуде – аккумулятор заряды 10%-дан кемді құрайды.

7.1.3 Зарядтау аяқталғаннан кейін адаптерді желіден және шаңсорғыштан ажыратыңыз. АКБ толықтай зарядталғанша дейін зарядтау құрылғысын ажыратпаңыз.

**НАЗАР АУДАРЫҢЫЗ!** Құралды аккумулятордың заряды кезінде қолдануға тыйым салынады.

**ЕСКЕРТУ:** Егер құрал ұзақ уақыт қолданылмайтын болса, құралды максималды мүмкін болатын уақыт жұмыс істеткізе отырып, алдын-ала толықтай тоғын ажыратумен АКБ әрбір 3 айда зарядтауды жүргізіп отыру ұсынылады. АКБ құрал оны тез зарядтау жөнінде сигнал берген кезде немесе оның тоғы толықтай ажыратылған кезде зарядтау ұсынылады. Құралды АКБ

толықтай зарядталған кезде ғана іске қосқан дұрыс болады. Жаңа АК-Бмен құралдың автономдық жұмысының толық уақыты 30 минутқа дейінгі уақытты құрайды. Уақыт өте келе бұл мән кеміуі мүмкін.

## 7.2 ТАЗАЛАУ

7.2.1 Жұмысты бастаудың алдында шаңсорғышты желілік адаптердің көмегімен зарядтаңыз.

7.2.2. Шаңсорғышты іске қосу үшін іске қосу/сөндіру батырмасын шамамен 3 секунд бойы басыңыз. Батырманы қайта басу кезінде екінші жылдамдық таңдалатын болады.

7.2.3 Бөлмеде тазалау аяқталғаннан кейін іске қосу/сөндіру батырмасын басыңыз.

- «іске қосулы/сөндірулі», горит зеленый индикатор - 1 жылдамдық (сорудың төмен қуаты). Шаңсорғыштың жұмыс уақыты 30 минутқа дейін.

- «іске қосулы/сөндірулі», горит синий индикатор - 2 жылдамдық (сорудың жоғары қуаты). Шаңсорғыштың жұмыс уақыты 15 минутқа дейін.

## 8 ТЕХНИКАЛЫҚ ҚЫЗМЕТ КӨРСЕТУ

Құралды құрғақ, балалар мен жануарларға қолжетімді емес орында сақтау керек.

Қабырғалық бекітпені қолайлырақ сақтау үшін орнатыңыз.

Құралды тазалау үшін құралдың бетін бүлдіруі мүмкін тазартқыш құралдарды қолданбаңыз. Шаңсорғыштың корпусын жұмсақ шүберекпен сүртіңіз, содан кейін құрғатып сүртіңіз. Шаңсорғыш корпусының ішіне сұйықтықтың кіріп кетуіне жол бермеңіз. Шаңсорғышты ұзақ мерзімдік тазалауға алып тастаудың алдында корпусқа, контейнерге және сүзгілерге тазалау жүргізіңіз.

**НАЗАР АУДАРЫҢЫЗ!** Бұйымның корпусын және оның жекелей бөліктерін суға және басқа да сұйықтықтарға батыруға тыйым салынады.

### 8.1 СҮЗГІЛЕРДІ ШЕШУ ЖӘНЕ ТАЗАЛАУ

8.1.1 Шаңсорғышты сөндіріңіз және ашасын электр желісінен шығарыңыз.

8.1.2 Контейнерді қоқыс шелегінің үстіне орнатыңыз.

8.1.3 Оны пластик негізінен ұстай отырып, контейнерден HEPA-сүзгіні шығарыңыз, сүзгіден жинақталған шаң мен қоқысты кетіріңіз.

8.1.4 Контейнерден жинақталған шаң мен қоқысты кетіріңіз.

8.1.5 Контейнерді су ағынының астында жуыңыз және әбден кептіріңіз. HEPA-сүзгіні шөткемен (жиынтықта жеткізілмейді) тазалаңыз.

**НАЗАР АУДАРЫҢЫЗ!** HEPA-сүзгіні өткір заттардың көмегімен тазалауға тыйым салынады.

**НАЗАР АУДАРЫҢЫЗ!** Контейнерді құрастырудың алдында барлық алынғыш бөліктерінің – таза және құрғақ екендіктеріне көз жеткізіп алыңыз.

**ЕСКЕРТУ:** Сүзгілерді жуу үшін ыдыс-аяқ жуғыш машинаны қолданбаңыз. Сүзгілерді және басқа да алынбалы бөліктерді кептіру үшін фенді қолдануға тыйым салынады.

## 9 САҚТАУ ЕРЕЖЕСІ

Бұйымды 0°C-тан +40°C-қа дейінгі қоршаған ортаның температурасы кезінде және 80%-дан аспайтын ауаның салыстырмалы ылғалдылығында сақтау керек. Бүлінудерді болдырмау үшін бұйымды тек зауыттық қаптамада ғана тасымалдаңыз. Тасымалдаудан температура сақтаудан кейін бұйымды оны бөлме температурасында кем дегенде екі сағаттай ұстау керек. Бұйымды тиеу, түсіру және сақтау кезінде пайдалану жөніндегі нұсқаулықта мазмұндалғандардан басқа келесі талаптарды басшылыққа алу керек:

- бұйымның бүлінуіне және/немесе оның қаптамасының бұзылуына әкеліп соқтыруы мүмкін елеулі механикалық жүктемелерге бұйымды ұшыратуға тыйым салынады;

- бұйымның қаптамасына судың және басқа да сұйықтықтардың тиіп кетулерін болдырмау қажет. Пайдалануда болған бұйымды теріс температурада тасымалдаудың бұйым судың жоқтығына көз жеткізу қажет. Бұйымның барлық беттері құрғақ болулары керек. Бұйымды температураның елеулі айырмаларынан және тікелей күн сәулелерінен қорғаңыз.

### 9.1 Кәдеге жарату



Бұйымды қате кәдеге жарату қоршаған ортаға орны толғысыз зиян келтіреді. Ақаулы бұйымды сонымен бірге пайдаланылған қуат беру элементтерін тұрмыстық қалдықтармен бірге лақтырмаңыз. Осы мақсаттар үшін мамандандырылған кәдеге жарату орталығына жүгініңіз. Сіз тұрмыстық бұйымдарды, жабдықтарды және пайдаланылған қуат беру элементтерін қайта өңдеуге қабылдаушы бекеттердің мекенжайларын Сіздегі елді мекендегі муниципалдық қызметтен ала аласыз.

## 10 ҚЫЗМЕТТІК МЕРЗІМІ

Аталған бұйым осы нұсқаулықта көрсетілген барлық талаптарды сақтау кезінде кем дегенде 3 жыл жұмыс істеуі керек. Дайындаушы сатып алушылардың назарын бұйымды жеке мақсаттар аясында пайдалану кезінде және осы пайдалану жөніндегі нұсқаулықта келтірілген қолдану ережелерінің сақталуы бұйымның осы нұсқаулықта аталған қызметтік мерзімін айтарлықтай ұзартуы мүмкін екендігіне аудартады. Дайындаушы өзіне құрылымына және жиынтықтылауға бұйымның пайдаланушылық қасиетін нашарлатпайтын өзгерістерді енгізу құқығын қалдырады.

**Құралдың қызметтік мерзімі 3 жылды құрайды.**

# 11 ЫҚТИМАЛ АҚАУЛЫҚТАР ЖӘНЕ ОЛАРДЫ ЖОЮ ӘДІСТЕРІ

3 Кесте

Ықтимал проблема	Жою тәсілі
Шаңсорғыш жұмыс істемейді	Шаңсорғыштың дұрыс құрастырылғандығына және АКБ зарядының болуына көз жеткізіңіз.
Шаңсорғыштың қуаты төмендеді	Шаңсорғышты сөндіріңіз және контейнерден жинақталған шаң мен қоқысты кетіріңіз. Сүзгілерді тазалаңыз. Желдеткіш саңылауларды тексеріңіз.
Шаңсорғыштың жұмысы кезінде бөгде шу	Шаңсорғышты сөндіріңіз және контейнерден жинақталған шаң мен қоқысты кетіріңіз. Сүзгілерді тазалаңыз. Желдеткіш саңылауларды тексеріңіз. Егер шу жоғалмаса авторландырылған сервистік орталыққа жүгініңіз.

Егер электр құралы істен шықса, оны өздігіңізден жөндеуге тырыспаңыз. Міндетті түрде авторландырылған сервистік орталыққа баруды ұсынамыз.

## 12 ДАЙЫНДАУШЫНЫҢ КЕПІЛДЕМЕСІ

**Сіздің назарыңызды барлық кепілдікті мерзімнің ішінде электр құралы келесі шарттардың сақталуы кезінде тегін сервистік қызмет көрсетуге немесе жөндеуге қабылданатын болатындығына аудартамыз:**

Кепілдікті міндеттеме онда сатылған күні, сериялық нөмірі, сатушы ұйымның мөрі (мөртабаны), сатушының қолы көрсетілген дұрыс толтырылған кепілдік талоны болған кезде жүзеге асырылады. Сізге дұрыс толтырылған кепілдік талоны болмаған кезде біз Сіздің аталған бұйымның сапасы бойынша наразылықтарыңыздан бас тартуға мәжбүр боламыз. Түсінбеушіліктерді болдырмау үшін Сізден бұйыммен жұмысты бастауды алдында пайдалану жөніндегі нұсқаулықпен танысып шығуды өтінеміз.

Сіздің назарыңызды бұйымның тек тұрмыстық тағайындалуына аударамыз. Кепілдік шарттары иегердің үйінде мезгілдік техникалық қызмет көрсетуді қарастырмайды.

Осы кепілдікті шарттардың құқықтық негізі қолданыстағы Ресей Федерациясының заңнамасы, атап айтқанда, «Тұтынушылардың құқықтарын қорғау туралы» Федералдық Заңның соңғы редакциясы және Ресей Федерациясының Азаматтық кодексі болып табылады.

Бұйымның пайдаланудың кепілдікті мерзімі 24 айды құрайды. Бұл мерзім бөлшек сауда желісі арқылы сатып алынған күннен бастап есептеледі. Біздің кепілдікті міндеттемелер тек кепілдікті мерзімнің ішінде анықталған және өндірістік технологиялық және конструктивтік ақаулармен шарттас, яғни компания-дайындаушы арқылы жол берілген ақауларға ғана таралады.

### 12.1 Кепілдікті міндеттемелер келесілерге таралады:

12.1.1 Келесінің нәтижесінде орын алған ақаулықтар:

- қолданушының пайдалану жөніндегі нұсқаулықтың ұйғарымдарын сақтамауы;

- сыртқы немесе кез келген басқа әсерлерден шақырылған механикалық бүлінулер;

- бұйымды тағайындалуы бойынша қолданбау;

- бұйымға жаңбыр, қар, жоғары ылғалдылық, қызу, агрессивтік орталар, қуат беруші электр желісі параметрлерінің пайдалану жөніндегі нұсқаулықтың талаптарына сәйкессіздігі секілді жағымсыз атмосфералық және сыртқы әсерлер;

- аталған үлгінің технологиялық конструкциялары арқылы қарастырылмаған, өндіруші арқылы ұсынылмаған немесе мақұлданбаған керек-жарақтарды, шығын материалдарын және косалқы бөлшектерді қолдану;

- бұйымның ішіне бөгде заттардың кіріп кетуі немесе желдеткіш саңылаулардың шаң жоңқалар, үгінділер секілді және т.б. үлкен мөлшердегі қалдықтармен бітеліп қалуы.

12.1.2 Ашуға, жөндеуге немесе түрлендіруге оларға уәкілетті емес тұлғалар арқылы ұшыраған бұйымдар.

12.1.3 Бұйымды лайықсыз сақтаудың немесе қараудың салдарында пайда болған ақаулықтар:

## ПАЙДАЛАНУ ЖӨНІНДЕГІ НҰСҚАУЛЫҚ

- бұйымның металл элементтерінде тоттардың болуы;
- желілік адаптердің қуат беру баусымының үзіктері мен кесіктері,
- сызаттар, жарықшақтар, корпустың, бұйымның пластик бөліктерінің күшті үйкелістері және т.б.

12.1.4 Бұйымның асқын жүтелуінің нәтижесінде орын алған, құралдың істен шығуына әкеліп соқтырған ақаулықтар.

12.1.5 Сериялық нөмірі оқылмайтын бұйым.

12.1.6 Мезгілдік ауыстыруға жататын шығын материалдары, алынбалы бөлшектер, тораптар, сонымен бірге электр құралымен жиынтықта жеткізілетін керек-жарақтар және толымдаушылар.

12.1.7 Асқын жүктелулердің мінсіз белгілеріне жататындар:

- бұйымның бөлшектері мен тораптарының деформациялануы немесе балқуы;
- ротордың электрлі қозғалтқыш істен шығуы;
- сымдардағы оқшаулағыштардың қараюы немесе бұрышталуы.

Сіздің назарыңызды бұйымды сервистік орталыққа және одан жеткізу соңғы тұтынушы (иегер) арқылы немесе оның есебінен жүзеге асырылатындығына аударамыз. Құралға кепілдікті жағдайды орнату бойынша техникалық куәландыру тек авторландырылған сервистік орталықта жүргізіледі.

Құралға кепілдікті жағдайды орнату бойынша техникалық куәландыру тек авторландырылған сервистік орталықта жүргізіледі. Сервистік орталықтардың тізімін сатушыдан немесе **[www.galaxy-tecs.ru](http://www.galaxy-tecs.ru)**

**НАЗАР АУДАРЫҢЫЗ!** Бұйымды сатып алу кезінде жиынтықтылығы мен дұрыстығын тексеруді, сонымен қатар кепілдік талонның дұрыс толтырылуын талап етіңіз.

## 13 ӨЗГЕ АҚПАРАТ

**Импорттаушы:** «Мегаполис» ЖШҚ

**Мекен-жай:** 432048, Ресей Федерациясы, Ульяновск облысы, қ.о. Ульяновск қаласы, Ульяновск қ., Локомотивная көш., фим.14А

**Телефон:** +78422324242

**Электрондық поштаның мекенжайы:** mail@simbirsk-crown.ru

**Дайындаушы:** Бэа Илектрик Эпплаянс Ко., ЛТД

**Мекен-жай:** №456 №5-2-1, Фуаньцзюйе Индастриал Парк, Фуюй Цун, Лэлю Таун, Шуньдэ Дистрикт, Фошань Сити, Гуандун Провинс, Қытай ҚХР жасалған.

**Дайындалған күні бұйымның өзінде орналасқан лейблдың (ақпараттық тақтайша) сериялық нөмірінде орналасқан. Дайындаушының стандартына сәйкес сериялық нөмір - импорттаушыдан және тапсырыс нөмірінен / дайындалған жылы мен айынан / бұйымның реттік нөмірінен тұрады.**

ДЛЯ ЗАМЕТОК

Срок гарантии 24 месяца  
Кепілдік мерзімі 24 ай

Срок гарантии на сетевой адаптер 12 месяцев  
Желілік адаптерге кепілдіктің мерзімі 12 ай

# GALAXY LINE

## ГАРАНТИЙНЫЙ ТАЛОН / КЕПІЛДІК ТАЛОНЫ

### Уважаемый покупатель!

Благодарим Вас за выбор торговой марки GALAXY LINE. Мы уверены в качестве нашей продукции и всегда стремимся улучшить его. В случае поломки готовы обеспечить Вас гарантийным обслуживанием в сервисных мастерских. Список сервисных центров можно узнать у продавца или на сайте: [galaxy-tecs.ru](http://galaxy-tecs.ru), а также по QR-коду. Телефон горячей линии: **8-804-333-51-52** (звонок по РФ бесплатный)



### Құрметті сатып алушы!

Сізге GALAXY LINE сауда таңбасын таңдағаныңыз үшін алғыс айтамыз. Біз өніміміздің сапасына сенімдіміз және әрқашан оны жақсартуға тырысамыз. Бұзылған жағдайда, Сізді сервистік шеберханаларда кепілдікті қызмет көрсетумен қамтамасыз етуге дайынбыз. Сервистік орталықтардың тізімін сатушыдан немесе [galaxy-tecs.ru](http://galaxy-tecs.ru) сайтынан, сондай-ақ QR-код бойынша білуге болады. Жедел желі телефоны: **8-804-333-51-52** (РФ бойынша қоңырау соғу тегін)

[galaxy-tecs.ru](http://galaxy-tecs.ru)

### Наименование изделия

Бұйымның атауы

### Модель

Модели

### Серийный номер

Сериялық нөмірі

### Торговая организация

Сауда ұйымы

### Дата продажи

Сатылған күні

### Аккумуляторный пылесос

Аккумуляторлық шаңсорғыш

GL6221 ЦВЕТ / ТҮС: МЯТНЫЙ / МИТ

День / Күн

Месяц / Ай

Год / Жыл

Проверено в моем присутствии, претензий к внешнему виду и комплектации не имею, с правилами эксплуатации и условиями гарантии ознакомлен.

Тексерілді, менің қатысуымен наразылық сыртқы түрі және комплектации жоқ пайдалану ережелерімен және шарттарымен кепілдік таныстым.

Печать продавца  
Сатушының мөрі

Подпись покупателя / Сатып алушының қолы

## СВЕДЕНИЯ О РЕМОНТЕ / ЖӨНДЕУ ЖӨНІНДЕГІ МӘЛІМЕТ

№	Сервис-центр Сервис-орталығы	Дата приема Қабылдау күні	Дата выдачи Берілген күні	Подпись мастера Қолы шебер
1				
2				
3				

Гарантийные условия и дополнительную информацию вы можете найти в руководстве по эксплуатации изделия. Кепілдік шарттары және қосымша ақпаратты таба аласыз пайдалану жөніндегі басшылықта бұйымдар.

