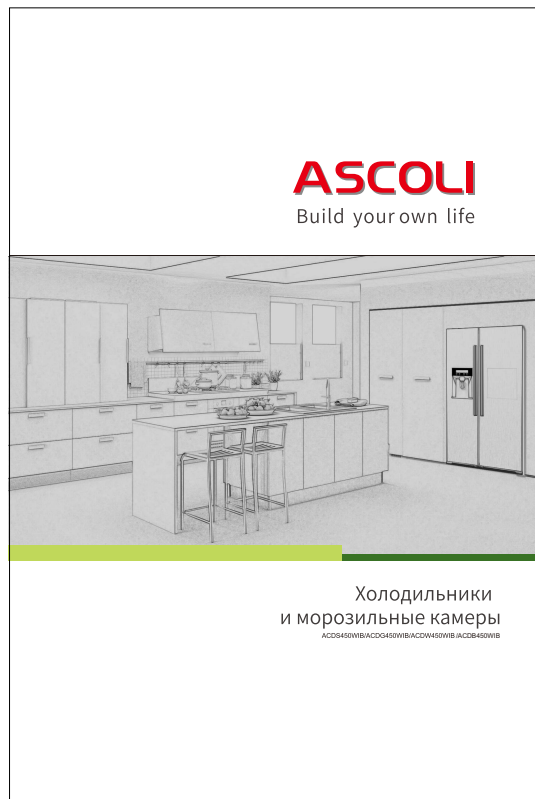


BJ7Y2998-04

封面

封底

彩色印刷



借(通)件登记

旧底图总号

底图总号

签名

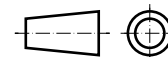
日期

技术要求:

- 1、说明书采用70g白色双胶纸;
- 2、尺寸140x210mm。
- 3、需符合RoHS环保要求。

标记	处数	分区	更改文件号	签名	年、月、日
设计			会签		
审核			会签		
审核			标准化		
审核			批准		

说明书
(出口俄罗斯)



BJ7Y2998-04

阶段标识 重量 比例

1:1

共 7 张 第 1 张

安徽康佳同创电器有限公司

格式: (1)

制图:

图幅: A4

KONKA

ASCOLI

Build your own life



Холодильники
и морозильные камеры

ACDS450WIB/ACDG450WIB/ACDW450WIB/ACDB450WIB



ASCOLI

Холодильник

руководство пользователя

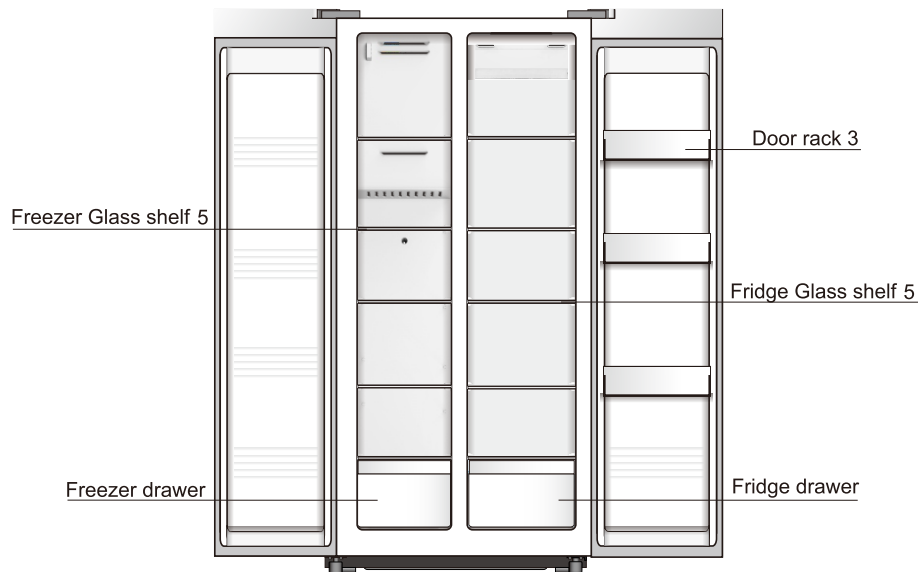
ACDS450WIB / ACDG450WIB / ACDW450WIB / ACDB450WIB

удивительные возможности

Благодарим за приобретение изделия компании ASCOLI

Напольное устройство

Характеристики продукта

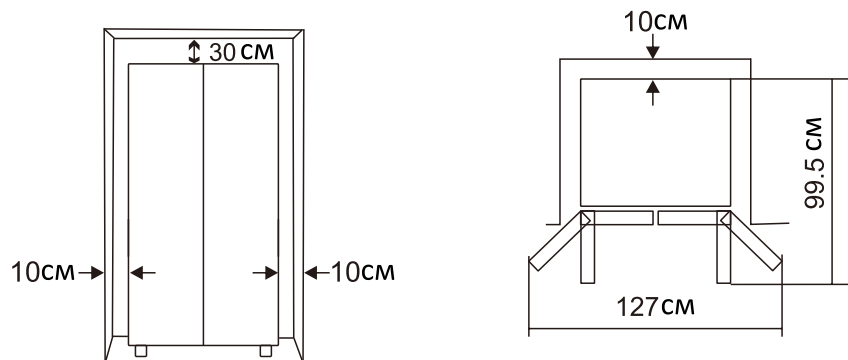


Freezer Glass shelf 5	Стеклянная полка морозильной камеры, 5 шт.
Freezer drawer	Ящик морозильной камеры
Light	Подсветка
Door rack 3	Дверная полка, 3 шт.

Примечание: изображение приведено в качестве примера. Некоторые характеристики могут отличаться от реального продукта. Пожалуйста, смотрите реальный продукт.

Подготовка к работе

Прежде чем включать холодильник, необходимо удалить все упаковочные материалы. Расстояние от холодильника до потолка помещения установки должно составлять не менее 30 см. Расстояние от боковых стенок и задней стенки до стен помещения должно составлять не менее 10 см. При несоблюдении данных условий будет нарушена циркуляция воздуха, уменьшится эффект заморозки и увеличится потребление энергии



Пол помещения установки должен быть ровным, прочным и сухим. Если пол неровный, установите и закрепите регулируемые ножки, чтобы избежать вибрации и шума. Установка должна производиться вдали от источников тепла для обеспечения правильной циркуляции воздуха. Не устанавливайте холодильник рядом с источниками тепла (плита, теплый или прямой солнечный свет и т. п.). Холодильник следует устанавливать в местах с пониженной влажностью. Влажность может влиять на изоляцию электроприборов и приводить к ржавчине. Избегайте столкновений и сильных вибраций при переноске. Избегайте транспортировки и размещения вверх ногами или в горизонтальном положении. При необходимости наклонить холодильник угол между холодильником и полом должен составлять не менее 45°. Полностью установленный и очищенный холодильник необходимо оставить в покое на период более 1 часа. После этого включите питание, чтобы убедиться в нормальной работе холодильника.

Технологические параметры

МОДЕЛЬ	ACDS450WIB	ACDG450WIB	ACDW450WIB	ACDB450WIB
Климатический класс	T	T	T	T
Степень защиты	I	I	I	I
Напряжение	220-240 В	220-240 В	220-240 В	220-240 В
Номинальный ток	1,4 А	1,4 А	1,4 А	1,4 А
Общая мощность разморозки	250 Вт	250 Вт	250 Вт	250 Вт
Номинальная мощность лампы	3 Вт (1,5 Вт x 2)	3 Вт (1,5 Вт x 2)	3 Вт (1,5 Вт x 2)	3 Вт (1,5 Вт x 2)
Номинальная частота	50 Гц	50 Гц	50 Гц	50 Гц
Хладагент	R600a	R600a	R600a	R600a
Количество хладагента	58 г	58 г	58 г	58 г
Общий полезный объем	400 л	400 л	400 л	400 л
Объем морозильной камеры	149 л	149 л	149 л	149 л
Объем холодильной камеры	251 л	251 л	251 л	251 л
Производительность по замораживанию	12 кг/24 ч	12 кг/24 ч	12 кг/24 ч	12 кг/24 ч
Энергопотребление	0,77 кВт*ч/24 ч	0,77 кВт*ч/24 ч	0,77 кВт*ч/24 ч	0,77 кВт*ч/24 ч
Пенообразователь	Циклопентан	Циклопентан	Циклопентан	Циклопентан
Вес	71 кг	71 кг	71 кг	71 кг
Размер (ширина/глубина/высота) мм	780x628x1735	780x628x1735	780x628x1735	780x628x1735

Правила подключения к сети электропитания

- ✳ При использовании трехконтактной штепсельной вилки необходимо обеспечить должное заземление с заземляющим проводом.
- △ Внимание: при установке в помещении с повышенной влажностью помимо заземляющего провода необходимо наличие защиты от утечки тока. Избегайте соединения заземляющего провода с водяными или газовыми трубами.
- ✳ Нельзя повреждать изоляционный слой провода. Нельзя вынимать штепсельную вилку из розетки за провод. Для извлечения штепсельной вилки из розетки необходимо взяться за корпус штепсельной вилки. Если изоляционный слой силового провода имеет прорывы или штепсельная вилка повреждена, не используйте их, чтобы избежать поражения электрическим током.
- △ Внимание: если шнур питания поврежден, следует обратиться к производителю или другому специалисту для ремонта, чтобы избежать опасности.
- ✳ Следует извлекать штепсельную вилку из розетки при следующих условиях:
- ◇ Всегда извлекайте вилку из розетки перед чисткой или ремонтом холодильника.

- ◇ В целях соблюдения правил безопасности всегда извлекайте штепсельную вилку из розетки перед заменой лампы подсветки.
- ◇ Извлекайте вилку из розетки в тех случаях, когда отключается электричество во время работы холодильника.

Примечания по использованию

- ※ Старайтесь не брать штепсельную вилку шнура питания мокрыми руками, чтобы избежать поражения электрическим током.
- ※ Не используйте легковоспламеняющиеся распылители рядом с холодильником, так как это может привести к возгоранию от искры в точке соприкосновения при открытии и закрытии дверцы.
- ※ Не разбрызгивайте воду внутри или снаружи холодильника. При контакте с водой детали холодильника легко выходят из строя или могут привести к поражению электрическим током.
- ※ Не храните в холодильнике легковоспламеняющиеся вещества. Бензол, эфир, сжиженный газ, спирт и т. п. являются взрывоопасными веществами.
- ※ Не храните в холодильнике вещи со строго регламентированной температурой хранения (например, сыворотка, вакцина, материалы анализов и т. п.).
- ※ Не тяните дверцу холодильника вверх или вниз. Это может привести к нестабильному положению холодильника или к падению продуктов или бутылок в холодильнике.
- ※ Хладагент R600a является легковоспламеняющимся и взрывоопасным. Строго исключите утечку хладагента R600a.
- ※ Категорически запрещается класть в холодильник горячую воду или слишком горячие продукты. Это может значительно увеличить потребление электроэнергии и, возможно, повредить корпус холодильника.
- ※ Категорически запрещается ставить продукты и кухонную посуду с температурой свыше 60°C на верхнюю поверхность холодильника. Это может повредить поверхность холодильника.
- ※ Не используйте в холодильнике электрические приборы, кроме тех, которые рекомендует производитель.
- △ Внимание: перед утилизацией холодильника необходимо снять герметичную дверную прокладку. В противном случае существует опасность застревания в холодильнике детей, которые могут с ним играть.

Использование холодильной камеры

- ※ Обычно температура в холодильной камере, предназначенной для хранения овощей, фруктов и напитков, составляет 2-8°C. Ящик для хранения овощей и фруктов является отделением с самой низкой температурой. Чем выше расположено отделение в холодильной камере, тем выше его температура. Вы можете размещать различные продукты в разных отделениях в зависимости от требуемой температуры хранения.
- ※ Полки холодильника можно регулировать по высоте хранящихся продуктов. Выньте полку горизонтально, выберите подходящее положение и вставьте полку в пазы на стенках холодильной камеры.
- ※ При первом использовании компрессор должен работать непрерывно в течение нескольких часов. Когда холодильник охладится до заданной температуры и компрессор перейдет в состояние автоматического отключения, можно положить в холодильник продукты.

Рекомендации по хранению продуктов:

- ※ Разные продукты питания требуют разной температуры хранения. В холодильной камере овощи и фрукты можно положить в нижний ящик. Продукты из теста и выпечку можно поместить на полку над ящиком. Банки и напитки можно поставить на полку для бутылок.
- ※ При хранении продуктов накрывайте их чистой пленкой или храните в контейнерах с крышками. Это предотвратит смешение запахов и высыхание продуктов.
- ※ Овощи, фрукты и продукты в бутылках перед размещением в холодильнике необходимо мыть.
- ※ Между продуктами должно быть достаточно свободного пространства. Слишком большое количество продуктов может повлиять на циркуляцию воздуха.
- ※ Горячие продукты перед загрузкой в холодильник следует охлаждать, чтобы избежать повышения температуры в камере и вместе с тем увеличения потребления энергии.
- ※ Помещение замороженных продуктов из морозильной камеры в холодильную для разморозки помогает экономить энергию. Но не следует размещать замороженные продукты рядом с охлажденными, иначе охлажденные продукты могут заморозиться.

Рекомендации по хранению овощей и фруктов:

- ◇ Не храните овощи в направлении выращивания, иначе такой способ может сократить период сохранения свежести.
- ◇ Не храните в холодильнике тропические фрукты. Банан, ананас, дыня и другие фрукты не подходят для хранения в холодильнике, потому что их созревание ускоряется при низкой температуре.
- ◇ Ботву корнеплодов следует отрывать. Если хранить такие овощи вместе с ботвой, она будет забирать у корнеплодов питательные вещества.

Использование морозильного отделения

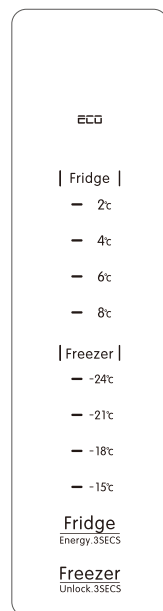
Температура морозильного отделения регулируется от -15°C до -24°C. Морозильное отделение предназначено для длительного хранения рыбы и мяса. Не следует помещать в морозильное отделение слишком много свежих продуктов за один раз.

- △ Внимание: не помещайте в морозильное отделение бутылки с жидкостью, иначе они могут разбиться при замерзании. Не касайтесь замороженных продуктов мокрыми руками. Это может повредить ваши пальцы.

Разморозка замороженных продуктов:

Существует несколько разных способов разморозки замороженных продуктов: при комнатной температуре; в прохладной воде; в холодильной камере; на электрической плите; в микроволновой печи. После разморозки продукты не следует повторно замораживать. Такие продукты нужно как можно скорее употребить в пищу.

Панель управления



Fridge Кнопка управления температурой холодильного отделения
Freezer Кнопка управления температурой морозильного отделения
ECO Индикатор режима сохранения энергии

Регулировка температуры в холодильной камере

При каждом нажатии кнопки **Fridge** значение установленной температуры в холодильной камере изменяется в следующей последовательности: 2°C 4°C 6°C 8°C 2°C и т.д.

Регулировка температуры морозильной камеры

При каждом нажатии кнопки **Freezer** значение установленной температуры в холодильной камере изменяется в следующей последовательности: -24°C -21°C -18°C -15°C -24°C и т.д.

Функция энергосбережения

Нажмите и удерживайте кнопку **Fridge** более 3 сек, чтобы перейти в режим энергосбережения, появится значок **ECO**, холодильник автоматически установит температуру в зависимости от температуры окружающей среды, чтобы поддерживать оптимальную температуру хранения, экономя при этом энергию.

Функция разблокировки / блокировки экрана

Холодильник переходит в режим блокировки экрана через 30 секунд, если не было нажатий кнопок. Кнопки перестают реагировать на нажатия.

Нажмите и удерживайте кнопку **Freezer** более 3 сек, чтобы разблокировать. Для

блокировки снова нажмите и удерживайте кнопку **Freezer** более 3 сек.

Функция энергосбережения дисплея

Экран дисплея отключается через 30 секунд, если не было нажатий кнопок.

Нажмите любую кнопку и экран дисплея будет отображаться нормально.

Память отключения питания

В случае пропадания электропитания, холодильник запоминает текущий статус и восстанавливает его при возобновлении подачи электроэнергии.

Обслуживание холодильника

Очистка

Холодильник необходимо тщательно чистить и мыть один раз в три или пять недель, чтобы продукты, оставленные в холодильнике, не выделяли неприятный запах. Для мытья можно использовать нейтральное моющее средство, а затем протирать сухой тканью.

△ Внимание: если герметичная прокладка на дверцах холодильника была загрязнена растительным маслом или пятнами от пищи, пожалуйста, немедленно очистите ее, чтобы прокладка не повредилась и не потрескалась.

Техническое обслуживание:

Периодическое обслуживание может продлить срок службы холодильника. Перед проведением технического обслуживания необходимо отключить шнур питания от электросети в целях безопасности. Протрите холодильник мягкой тканью с теплой водой. Если где-то есть трудноудаляемые пятна грязи, их можно отмыть с помощью нейтрального моющего средства, а затем очистить сухой тканью. Прокладка дверей необходимо тщательно очищать, так как из-за загрязнений она может легко прийти в негодность и стать причиной утечки холодного воздуха.

△ Внимание: избегайте использования следующих средств для чистки холодильника: абразивный порошок, порошковые моющие средства, пищевая сода, бензол, бензин, кислота, спирт, горячая вода и т. д. Эти вещества могут повредить лакокрасочное покрытие и пластиковые детали.

Проверка безопасности после технического обслуживания:

Проверьте нижеследующее:

- ◇ Целостность и соединение штепсельной вилки и шнура питания;
- ◇ Температура штепсельной вилки;
- ◇ Правильность подключения штепсельной вилки к розетке электропитания; (Если у вас все есть какие-либо вопросы, обратитесь в местный отдел обслуживания клиентов нашей компании.)

Разморозка холодильника

Данная модель холодильника не требует размораживания. И холодильная камера, и морозильное отделение имеют функцию автоматической разморозки. Талая вода поступает в поддон на компрессоре и испаряется сама.

Замена лампочки:

- ◇ Извлеките штепсельную вилку из розетки, чтобы отключить питание;
- ◇ Снимите накладку светильника, затем удалите винт и выкрутите светодиодную лампу;
- ◇ Установите новую лампу в обратном порядке;
- ◇ Если лампа неисправна, обратитесь в местный отдел обслуживания клиентов нашей компании для ее замены.

Неисправности и способы их устранения

Если с холодильником возникла какая-либо проблема, то, перед тем, как обращаться к специалистам по ремонту, сначала проверьте его самостоятельно. Если вы все же не можете решить проблему, обратитесь в отдел обслуживания клиентов нашей компании в вашем регионе.

Холодильник не охлаждается:

- ◇ Проверьте исправность штепсельной вилки и шнура питания;
- ◇ Проверьте подключение к сети электропитания. Проверьте исправность предохранителя;
- ◇ Проверьте правильность установки необходимой температуры.

Недостаточная температура морозильного отделения:

- ◇ В морозильном отделении слишком много продуктов;
- ◇ Холодильник находится рядом с отопительным прибором или прибором с сильным тепловым излучением;
- ◇ В морозильном отделении слишком много намерзшего льда;
- ◇ На панели управления установлена неправильная температура;

Замораживаются продукты в холодильной камере:

- ◇ На панели управления установлен неправильный температурный режим;
- ◇ В нижнее отделение холодильной камеры помещены водянистые продукты или продукты, которые легко замораживаются.

Сильный шум компрессора при запуске:

При включении холодильника для набора рабочих температур компрессор начинает сильно шуметь, что является нормой. После продолжительной работы шум уменьшится.

Сильный шум вентилятора:

Вентилятор автоматически ускоряется при высокой температуре окружающей среды и необходимости быстрого охлаждения. Кроме того, при одноразовой загрузке большого количества продуктов вентилятор также может сильно шуметь. Это не отклонение. После продолжительной работы шум уменьшится.

Особенности работы:

Во время работы холодильника пользователь может замечать некоторые особенности, которые не являются неисправностями. Пожалуйста, не беспокойтесь.

- ※ Из холодильника раздается звук текущей воды:
Такой звук издает хладагент. Это нормальное явление.
- ※ Задняя решетка морозильного отделения и две боковые панели нагреваются:
В боковых стенках холодильника установлены решетки радиаторов, выполненные из трубок, по которым проходит и охлаждается жидкость. Эти решетки нагреваются и нагревают металлические стенки холодильника.
- ※ Сильно нагревается компрессор:
Во время работы холодильника температура компрессора может достигать максимум 90°C.
- ※ На внешней стороне холодильника образуется конденсат:
△ В условиях повышенной влажности на поверхности холодильника или решетки может появляться конденсат. Это не является неисправностью. Конденсат нужно вытирать насухо.
Внимание: хладагент R600a является легковоспламеняющимся и взрывоопасным веществом. Если холодильник нуждается в ремонте из-за неполадок в системе охлаждения, то для ремонта необходимо обратиться к специалисту. Категорически запрещается разбирать или переделывать холодильник без разрешения производителя. Запрещается повреждать трубки системы охлаждения.

«Внимание! Ввиду наличие встроенного конденсатора, при работе прибора допускается нагрев боковых стенок холодильника. При первом включении нагрев может быть более сильным – это нормальное рабочее состояние.»

Примечания: По причине непрерывного развития технологий и усовершенствования конструкции изделий данные в руководстве пользователя могут незначительно отличаться от фактических характеристик изделия. Приоритетными являются данные, приведенные на шильдике изделия (табличке с техническими данными).

Производитель:

MAGIC APPLIANCE CORPORATION Italy Industrial Park,
Tangkou Road, Economic And Technology Zone, Hefei, China.

Импортер:

ООО «АСКОЛИ КУХОННЫЕ СИСТЕМЫ» Россия, Москва,
Проспект Мира, 106, ком. 28 (офис 321) телефон + 495 682 48 77



ASCOLI

Build your own life



Асколи Кухонные системы
129626, Москва, Проспект Мира 106, офис 321
Телефон: +7 (495) 682 4877
www.ascolikitchen.ru