

# TEMPTECH

## **Wine Coolers**

# РУКОВОДСТВО ПО ЭКСПЛУАТАЦИИ

**OZ60SB**

**OZ60DX**

**STZ60SB**

**STZ60SX**

**OZ90SB**

**OZ90DW**

**OZ124SB**

**OZ124DB**

**ПРИМЕЧАНИЕ:** Данное руководство содержит важную информацию, в том числе, правила техники безопасности и информацию по установке прибора, которые позволят Вам использовать возможности Вашего винного холодильника максимально эффективно. Сохраните данное руководство в надежном месте для будущего использования Вами либо незнакомым с прибором человеком.

# --СОДЕРЖАНИЕ--

## **01 ВАЖНЫЕ ИНСТРУКЦИИ ПО БЕЗОПАСНОСТИ**

- 04 Соответствие
- 04 Энергосбережение
- 04 Обслуживание

## **05 ОПИСАНИЕ ПРИБОРА**

- 05 Особенности
- 07 Панель управления
- 09 Подсветка
- 09 Полки для хранения вина

## **09 ИСПОЛЬЗОВАНИЕ ПРИБОРА**

- 09 Перед включением прибора
- 10 Перед первым использованием
- 10 Блокировка/Разблокировка панели управления
- 10 Установка диапазона температуры
- 11 Установка температуры
- 12 Включение/Выключение прибора и режим ожидания
- 12 Подсветка
- 12 Переключение между °C/°F
- 13 Кнопки включения/выключения (On/Off) подсветки и дисплея
- 13 Режим энергосбережения окошка дисплея
- 14 Защита от перегрева
- 14 Коды ошибок
- 14 Отображение фактической/установленной температуры
- 15 Загрузка прибора
- 18 Хранение вина
- 19 Проблемы при хранении вина

## **21 УСТАНОВКА**

- 21 Подключение к сети
- 21 Установка
- 23 Встраивание прибора
- 26 Установка ручки
- 26 Перевешивание дверцы

## **31 ЧИСТКА И УХОД**

- 31 Чистка прибора
- 32 Демонтаж полок для чистки
- 32 Замена угольного фильтра
- 32 Транспортировка прибора
- 32 Отключение питания
- 33 Отпуск
- 33 Отключение от электрической сети

## **34 ПРОБЛЕМЫ И СПОСОБЫ ИХ РЕШЕНИЯ**

# **ВАЖНЫЕ ИНСТРУКЦИИ ПО БЕЗОПАСНОСТИ**

**В данном приборе используются легковоспламеняющиеся**

**хладагенты и легковоспламеняющиеся газы-вытеснители. Перед использованием прибора установите его таким образом, как это описано в настоящем руководстве. Во избежание риска возгорания, поражения электрическим током или травмы при использовании прибора, соблюдайте следующие основные меры предосторожности:**

- Данный прибор пригоден для домашнего использования для хранения бутилированного вина.**
- Прибор следует установить таким образом, чтобы был обеспечен свободный доступ к розетке.**
- Прежде чем подключить прибор к сети, сравните технические параметры подключения (напряжение и частоту) на заводской табличке прибора с техническими параметрами Вашей домашней сети. Вставьте вилку в заземленную 3-контактную розетку, не снимайте заземляющий контакт, не используйте адаптеры и удлинители.**
- Не подключайте прибор к сети и не отключайте прибор от сети влажными руками.**
- Для отключения прибора от сети возьмитесь за вилку и вытащите ее из розетки. Никогда не тяните за кабель питания.**
- Рекомендуем использовать отдельный контур питания для данного прибора.**
- Во избежание электрического шока или смерти отключайте прибор от электрической сети перед чисткой, уходом или техническим обслуживанием.**
- В случае, если кабель питания прибора поврежден, во избежание опасности, его следует немедленно заменить у производителя, в авторизованном сервисном центре или у квалифицированного специалиста.**
- Номинальная сила тока предохранителя (или автоматического выключателя) должна быть не менее 10А.**
- Для обеспечения надлежащей вентиляции, передняя часть прибора должна быть полностью свободна. Размещайте прибор вдали от прямых солнечных лучей и источников тепла (плита, обогреватель, радиатор и т. д.).**
- Не пытайтесь самостоятельно ремонтировать или заменять**

какую-либо часть прибора, если это специально не рекомендовано в настоящем руководстве. Все остальное техническое обслуживание должно выполняться квалифицированным специалистом.

- Обеспечьте достаточное количество людей для перемещения и установки прибора, чтобы избежать любых повреждений прибора или травм людей.
- Для правильной работы важно, чтобы прибор был тщательно выровнен. Для этого следует отрегулировать ножки прибора.
- Запрещается производить очистку деталей прибора легковоспламеняющимися жидкостями, поскольку это может привести к опасности или взрыву. И не храните и не используйте бензин или другие легковоспламеняющиеся жидкости в непосредственной близости от прибора.
- Не используйте для очистки внутренних поверхностей прибора абразивные средства на основе растворителей, поскольку это может вызвать повреждение или обесцвечивание интерьера.
- Не используйте прибор иным образом, кроме описанного в настоящем руководстве.
- Не храните в приборе взрывоопасные вещества, например, аэрозольные баллончики с легковоспламеняющимся газом.
- Использование нерекомендованных производителем аксессуаров может привести к возникновению опасных ситуаций.
- Пожалуйста, держите прибор вдали от огня и т.п. перед тем, как утилизировать его.
- GWP (потенциал глобального потепления): R600a = 3
- Перед утилизацией прибора, снимите с него дверцу, но оставьте полки на месте для того, чтобы детям было сложно забраться внутрь. Также, пожалуйста, убедитесь, что контур охлаждающей жидкости, особенно радиатор в задней/нижней части прибора, не поврежден.
- Символ утилизации на приборе или его упаковке указывает на то, что с данным прибором запрещено обращаться как с обычными бытовыми отходами, и его следует утилизировать в специализированных пунктах утилизации электрических и электронных товаров.
- Детям в возрасте 8 лет и старше, а также лицам с ограниченными умственными, сенсорными или физическими возможностями

или с недостаточным опытом и/или знаниями разрешается использовать прибор только под контролем или, если они были проинструктированы относительно безопасной эксплуатации прибора и понимают возможные риски. Детям запрещается играть с прибором. Чистку и обслуживание прибора запрещается производить детям без надзора со стороны взрослых, ответственных за их безопасность.

- Данный прибор не предназначен для использования лицами (включая детей) с ограниченными физическими, сенсорными или умственными способностями, либо с недостатком опыта и знаний, если они не находятся под наблюдением или не проинструктированы по использованию устройства лицом, ответственным за их безопасность.
- Детям в возрасте от 3 до 8 лет разрешается загружать и разгружать прибор.
- Данный прибор предназначен для использования в домашнем хозяйстве и аналогичных сферах, таких, как:
  1. на кухнях для персонала в магазинах, офисах и аналогичных областях;
  2. в фермерских хозяйствах, для клиентов в отелях, мотелях и аналогичных организациях;
  3. в отелях типа Bed&Breakfast;
  4. при предоставлении услуг кейтеринга и схожих некоммерческих проектах.
- **ПРЕДУПРЕЖДЕНИЕ:** Следите за тем, чтобы вентиляционные отверстия в корпусе прибора или во встроенной конструкции были закрыты.
- **ПРЕДУПРЕЖДЕНИЕ:** Не используйте механические предметы или иные приспособления для ускорения процесса размораживания, кроме тех, которые рекомендованы производителем.
- **ПРЕДУПРЕЖДЕНИЕ:** Не повреждайте контур хладагента прибора.
- **ПРЕДУПРЕЖДЕНИЕ:** Не используйте электрические приборы внутри отсеков для хранения пищевых продуктов, если они не относятся к типу, рекомендованному производителем.
- **ПРЕДУПРЕЖДЕНИЕ:** При установке прибора убедитесь, что кабель питания не поврежден и не пережат.
- **ПРЕДУПРЕЖДЕНИЕ:** Не размещайте несколько переносных розеток или портативных источников питания позади прибора.

**– ПРЕДУПРЕЖДЕНИЕ:** Во избежание опасности, связанной с нестабильным положением прибора, его следует закрепить в соответствии с инструкциями, если оборудование аналогичного типа и имеет те же функции, что и данный прибор.

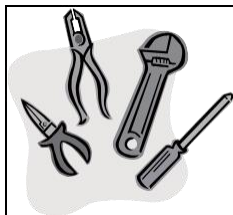
### ■ Соответствие

Размещая маркировку **CE** на данном приборе, мы ответственно заявляем о соблюдении всех европейских требований по безопасности, охране здоровья и окружающей среды, установленных законодательством для этого продукта.

### ■ Энергосбережение

- Обеспечивайте прибору хорошую вентиляцию. Не закрывайте вентиляционные отверстия либо решетку прибора.
- Всегда держите вентиляционную решетку прибора свободной.
- Не размещайте прибор в местах попадания прямого солнечного света либо вблизи нагревательных приборов, таких как, нагреватели или аналогичные объекты.
- Открывайте и держите открытой дверцу прибора как можно реже.
- Своевременно удаляйте пыль и загрязнения с задней части прибора.

### ■ ОБСЛУЖИВАНИЕ



- Не пытайтесь ремонтировать прибор самостоятельно, поскольку это может привести к травме или более серьезной неисправности. Если вам требуется помощь авторизованного сервисного центра, обратитесь в отдел обслуживания клиентов.

# ОПИСАНИЕ ПРИБОРА

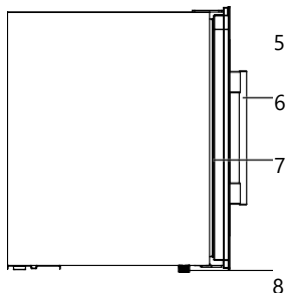
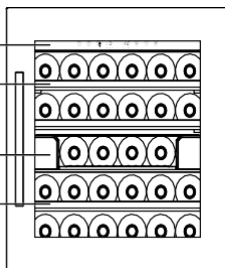
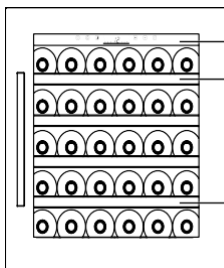
## ■ Особенности

### OZ60SB OZ60DB STZ60SB STZ60SX

Одна Зона 30 бутылок

Две Зоны 28 бутылок

Одна и Две Зоны



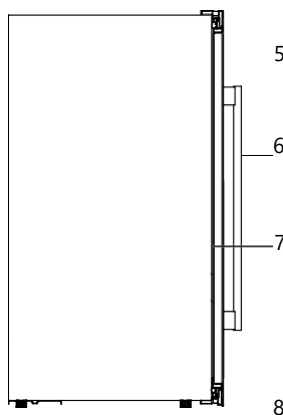
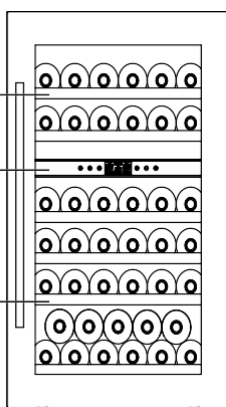
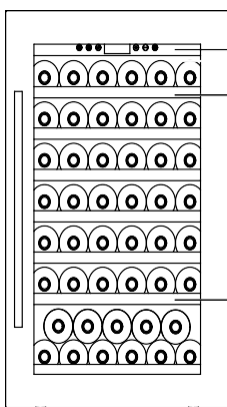
1	Панель управления	5	Стеклопанель
2	Буковая полка (длинная)	6	Ручка
3	Сепаратор (две зоны)	7	Прокладка
4	Буковая полка (короткая)	8	Ножки

### OZ90SB OZ90DB

Одна Зона 47 бутылок

Две Зоны 41 бутылка

Одна и Две Зоны



1	Панель управления	5	Стеклопанель
2	Буковая полка (длинная)	6	Ручка

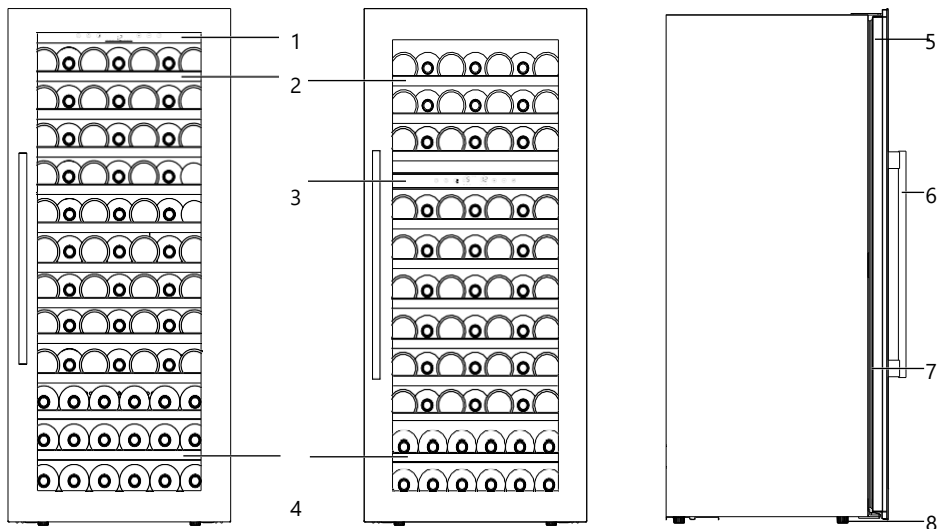
3	Сепаратор (две зоны)	7	Прокладка
4	Буковая полка (короткая)	8	Ножки

# OZ124SB OZ124DB

Одна Зона 81 бутылка

Две Зоны 74 бутылки

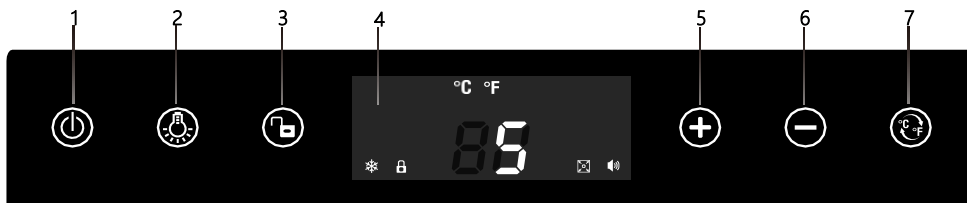
Одна и Две Зоны



1	Панель управления	5	Стеклянная дверца
2	Буковая полка (длинная)	6	Ручка
3	Сепаратор (две зоны)	7	Прокладка
4	Буковая полка (короткая)	8	Ножки

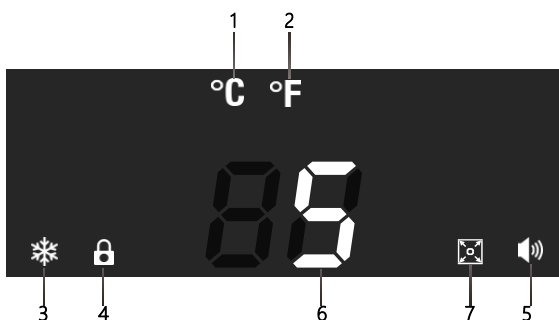
## ■ Панель управления

Кнопки на панели управления: Одна Зона



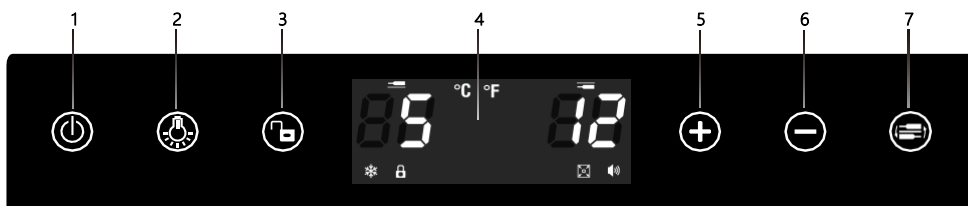
1		Питание (Power)	5		Температура "+"
2		Свет (Light)	6		Температура "-"
3		Блокировка (Lock)	7		°C/°F Переключатель
2+6		Дисплей установки температурного режима			
4	Окошко дисплея				

## Значки на окошке дисплея



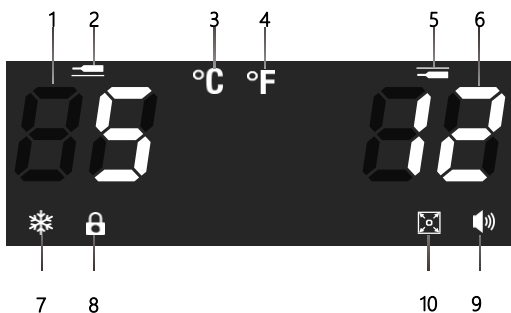
1		°C	5		Предупреждение
2		°F	6		Цифровые значения
3		Компрессор	7		Экран включен
4		Блокировка			

## Кнопки на панели управления: Две Зоны



1		Питание	5		Температура "+"
2		Подсветка	6		Температура "-"
2+6		Дисплей установки температурного режима	5+6		°C/°F Переключатель
3		Блокировка	7		Выбор темпер.зоны
4	Окошко дисплея				

## Значки на окошке дисплея



1		Цифровые значения Верхняя зона	7		Компрессор
2		Верхняя зона	8		Блокировка
3		°C	9		Предупреждение
4		°F	10		Экран
5		Нижняя зона			
6		Цифровые значения Нижняя зона			

## ■ Подсветка

**Предупреждение:** Светодиодная подсветка прибора имеет долгий срок службы. В случае ее поломки следует связаться с авторизованным сервисным центром для установки новой.

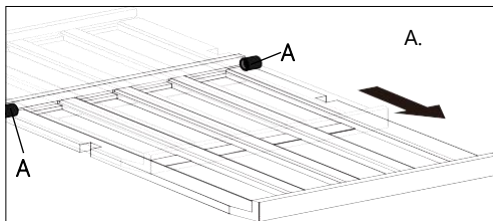
Замена подсветки, произведенная неквалифицированным персоналом без надзора со стороны инженера-электрика, может привести к поражению электрическим током и травмам.

о Зона охлаждения оснащена подсветкой. Ее можно включать и выключать с помощью кнопки Подсветка (Light).

## ■ Полки для хранения вина

о Во избежание повреждения дверной прокладки при извлечении полок из направляющих убедитесь, что дверца прибора полностью открыта.

о Для облегчения доступа к хранящимся бутылкам выдвигайте полки примерно на 1/3.



о Для моделей без телескопических направляющих, 2 пластиковых ограничителя для каждой полки находятся слева и справа внутри прибора, они созданы для того, чтобы полки не выпадали.

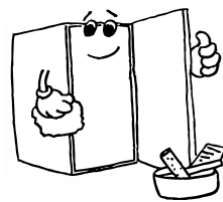
# ИСПОЛЬЗОВАНИЕ ПРИБОРА

## ■ Перед включением прибора

о Перед включением прибора убедитесь, что он установлен квалифицированным специалистом в соответствии с информацией, содержащейся в инструкции по установке.

о После доставки прибора подождите 8 часов, прежде чем подключать прибор к электросети. Это позволит осесть газам хладагента после транспортировки.

о Корпус прибора с внешней стороны и находящиеся в нем съемные аксессуары следует мыть водным раствором с использованием жидкого моющего средства.



о Интерьер прибора следует очищать раствором соды в теплой воде. По окончании очистки интерьер и аксессуары прибора следует тщательно просушить.

о При первом включении прибора может появиться запах. Он уменьшится, когда прибор начнет заморозку.

## ■ Перед первым использованием

**ВАЖНО:** При первом включении прибора либо при его повторном включении после того, как он был выключен в течение длительного периода, может появиться разница в несколько градусов между установленной вами температурой и той, которая отображается на светодиодном дисплее (если он установлен для отображения фактической температуры). Это нормально и связано с продолжительностью времени активации. После того, как прибор проработает несколько часов, значения вернуться к нормальным.


o При первом включении прибора компрессор будет работать непрерывно до тех пор, пока Wine Cooler не достигнет нужной температуры.

o В течение этого времени не следует открывать дверцу прибора или помещать в него бутылки.


o Если прибор был выключен либо отключен от сети, перед следующим включением следует подождать как минимум **5 минут**.

## ■ Блокировка/Разблокировка панели управления



o Для того, чтобы разблокировать панель управления, нажмите кнопку блокировки  на **3 секунды** до тех пор, пока иконка блокировки погаснет со звуковым сигналом;



o Для того, чтобы снова заблокировать панель управления, нажмите на кнопку блокировки  на **3 секунды** до тех пор, пока иконка блокировки не загорится со звуковым сигналом;

o Примечание: После включения прибора панель управления по умолчанию находится в разблокированном состоянии. При блокировке системы загорится световой индикатор LED9. Прибор не имеет системы автоматической блокировки и автоматической памяти.

## ■ Установка диапазона температур

### Одна Зона

o Прибор имеет 1 температурный диапазон, диапазон одной зоны **5-20 °C (41-68 °F)**.

### Две Зоны

o Прибор имеет 1 температурный диапазон, диапазон для обеих зон (верхней и нижней) **5-20 °C (41-68 °F)**.

## ■ Установка температуры

### Одна Зона

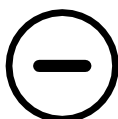
о Температурный диапазон **5-20 °C (41-68 °F)**;

о Убедитесь, что панель управления **разблокирована**;

о Цифровой индикатор **88** начнет мигать и при первом нажатии кнопки Плюс или Минус покажет предыдущую установленную температуру;



о Когда цифровой индикатор начнет мигать, однократно нажмите на кнопку Температура Плюс, после чего цифровое значение **88** температуры будет увеличиваться на 1°C/1°F со звуковым сигналом;



о Пока цифровое значение **88** мигает, один раз нажмите кнопку Температура Минус, после чего значение температуры начнет уменьшаться на 1°C/1°F;

о Когда на дисплее отобразится нужное значение температуры, не дотрагивайтесь до кнопок около **5 секунда**, настройки будут сохранены, вы услышите звуковой сигнал, значение на дисплее перестанет мигать **88** и на нем будет отображаться температура внутри холодильника.

### Две Зоны

о Температурный диапазон каждой из 2 зон (верхней и нижней);

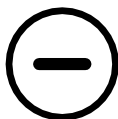


о Убедитесь, что панель управления **разблокирована**, затем нажмите кнопку Зона температуры для выбора верхней или нижней зоны, цифровое значение **88** выбранной зоны начнет мигать;

о При первом нажатии на кнопку Температура Плюс или Температура Минус цифровое значение **88** покажет предыдущее установленное значение температуры;



о Пока цифровое значение **88** мигает, однократно нажмите на кнопку Температура Плюс, температуры будет увеличиваться на 1°C/1°F со звуковым сигналом.



о Пока цифровое значение **88** мигает, однократно нажмите на кнопку Температура Плюс, температуры будет уменьшаться на 1°C/1°F со звуковым сигналом.

о Когда на дисплее отобразится нужное значение температуры, не дотрагивайтесь до кнопок около **5 секунда**, настройки будут

сохранены, вы услышите звуковой сигнал, значение на дисплее перестанет мигать **88** и на нем будет отображаться температура внутри холодильника.

## ■ Включение прибора и режим ожидания (Standby)



○ После включения в розетку прибор включится автоматически;

○ Прибор не отключится до тех пор, пока не будет отключен от сети питания;

○ Для того, чтобы остановить выполнение всех функций прибором, нажмите на **3 секунды** кнопку питания (Power), в независимости от того, заблокирована или разблокирована панель управления, раздастся звуковой сигнал и прибор перейдет в режим ожидания;

○ В режиме ожидания кнопка (⏻) будет гореть и мигать каждые 2 секунды;

○ Для того, чтобы снова запустить все функции прибора, нажимайте на кнопку питания **3 секунды**, в независимости от того, заблокирована или разблокирована панель управления, после чего вы услышите звуковой сигнал.

## ■ Подсветка



○ Вы можете постепенно включать и выключать подсветку прибора, нажимая на кнопку (💡) Подсветка (Light), в независимости от того, заблокирована или разблокирована панель управления;

○ Вы можете постепенно включать и выключать подсветку прибора, нажимая на (💡) кнопку Подсветка (Light), в независимости от того, открыта или закрыта дверца;

## ■ Переключение между °C/°F

○ Прибор имеет 2 шкалы температуры – по Цельсию (°C) и по Фаренгейту (°F). Установленной по умолчанию является шкала по Цельсию (°C).

### Одна Зона

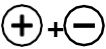
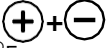


○ Для переключения между °C и °F однократно нажмите на кнопку (°C/°F) после чего на дисплее загорится значок °F тогда как значок °C погаснет;

○ Вы можете нажать на данную кнопку в независимости от того, заблокирована или разблокирована панель управления;

○ До следующего сброса данная температурная шкала будет сохранена по умолчанию.


## Две Зоны

-  Для переключения между °C и °F убедитесь, что панель управления **разблокирована**;
  - Нажмите вместе кнопки Температура Плюс или Минус  на **3 секунды**, после чего на дисплее загорится значок °F тогда как значок °C погаснет;
- Вы можете нажать на кнопки вне зависимости от того, заблокирована или разблокирована панель управления;
- До следующего сброса данная температурная шкала будет сохранена по умолчанию.



## ■ Кнопки включения/выключения (On/Off) подсветки и дисплея

- Все кнопки с подсветкой загораются при подключении;
- Все кнопки с подсветкой, кроме кнопки питания, автоматически погаснут, если не касаться панели управления в течение 15 секунд после последней операции;
- Если для окошка дисплея установлен режим энергосбережения, оно автоматически погаснет, если не касаться панели управления в течение 60 секунд после последней операции;
- Подсветка всех кнопок загорится со звуковым сигналом при нажатии в режиме ожидания на любую кнопку;
- Если для окошка дисплея установлен режим энергосбережения, оно загорится со звуковым сигналом при нажатии любой кнопки;

## ■ Режим энергосбережения окошка дисплея



- Окошко дисплея находится в режиме энергосбережения, режим по умолчанию ВЫКЛ (OFF), значок экрана  загорится, указывая на то, что окно дисплея будет гореть всегда;



- Для включения режима энергосбережения убедитесь, что панель управления **заблокирована**;
  - Нажмите кнопку Подсветка (Light)  на **3 секунды**, раздастся звуковой сигнал, значок экрана  выключится, указывая на то, что дисплей перешел в режим ожидания;
  - До следующего сброса данная настройка будет сохранена по умолчанию.

## ■ Защита от перегрева





Защита от перегрева будет активирована автоматически, когда температуры внутри прибора превысит отметку 25°C (77°F) и данная температура продержится более 3 часов. В это время вы услышите громкий звуковой сигнал, подсветка внутри будет мигать, на экране загорится значок  и цифровой дисплей  покажет значение 25°C или 77°F, которое будет мигать каждые 2 секунды. При возникновении подобной ситуации, пожалуйста, немедленно позвоните в авторизованный сервисный центр;

Предупреждение о перегреве отключится автоматически, когда температура внутри прибора опустится ниже 25°C или 77°F на срок более **2 минут**;

## ■ Коды ошибок





Если на дисплее отображается код ошибки  это означает Разрыв цепи датчика температуры. В таком случае вы услышите громкий

звуковой сигнал, на дисплее загорится значок Предупреждения .

При возникновении подобной ситуации, пожалуйста, свяжитесь с авторизованным сервисным центром для замены датчика температуры;

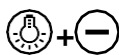



Если на дисплее отображается код ошибки  это означает Короткое замыкание датчика температуры. В таком случае вы услышите громкий

звуковой сигнал, на дисплее загорится значок Предупреждения .

При возникновении подобной ситуации, пожалуйста, свяжитесь с авторизованным сервисным центром для замены датчика температуры;

## ■ Отображение фактической/установленной температуры




В приборе с двумя температурными режимами, по умолчанию на дисплее отображается **установленная температура**. На дисплее отображается .

Для переключения режима для отображения **актуальной температуры**, убедитесь, что панель управления **заблокирована**;

Одновременно нажмите на кнопку Подсветки и на Минус   на

**2 секунды**, на дисплее отобразится текущий режим **02** и раздастся 3 звуковых сигнала;

о Однократно нажмите на кнопку  на дисплее отобразятся цифровые значения **00** и **02**. Оставьте на экране гореть значение **00** а 5 секунд, не притрагивайтесь ни к каким кнопкам в течение этого времени (либо нажимайте на другие кнопки, кроме кнопки), раздадутся 2 звуковых сигнала и ваша настройка будет сохранена в качестве настройки по умолчанию. После этого прибор будет отображать на дисплее **актуальную температуру.**

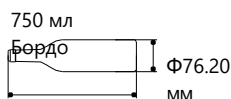
## ■ Загрузка прибора



**ВАЖНО:** Ваш прибор идеально подходит для хранения бутылок Бордо объемом 0,75 литра. Убедитесь, что они не препятствуют полному закрытию дверцы.

о Перед закрытием дверцы всегда проверяйте, можете ли вы полностью закрыть ее, не повредив бутылки.

о При одновременной загрузке нескольких бутылок вина прибору потребуется больше времени для охлаждения.

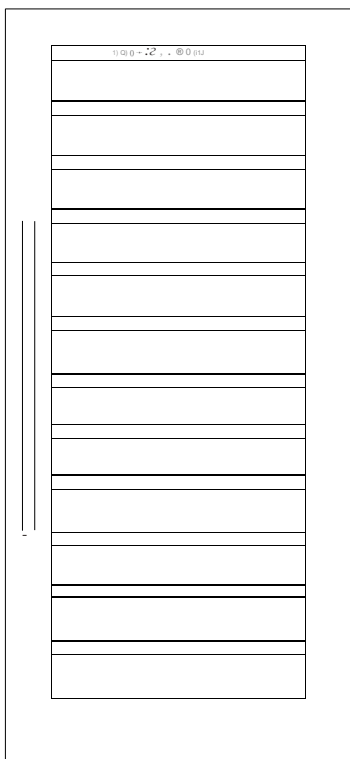


о В связи с тем, что различные бутылки могут отличаться по размерам, фактическое количество бутылок, которое вы можете хранить, может отличаться от указанного выше. Рекомендуемые

305м  
м

данные предоставлены для хранения максимального количества стандартных винных бутылок Бордо объемом 0,75 л.

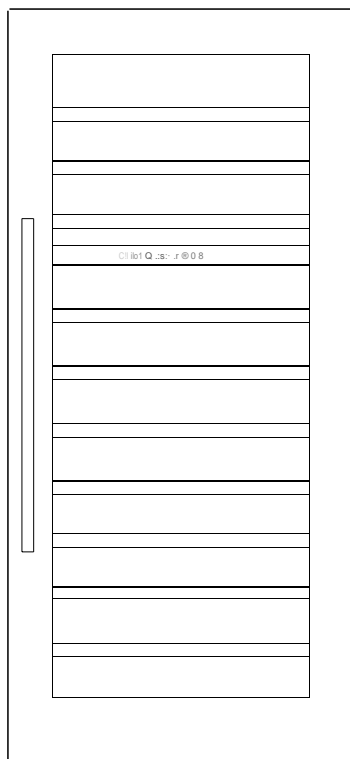
**230л Одна Зона**



- 7
- 7
- 7
- 7
- 7
- 7
- 7
- 7
- 7
- 7
- 7
- 7
- 7
- 7
- 7
- 6
- 6
- 6

**811**

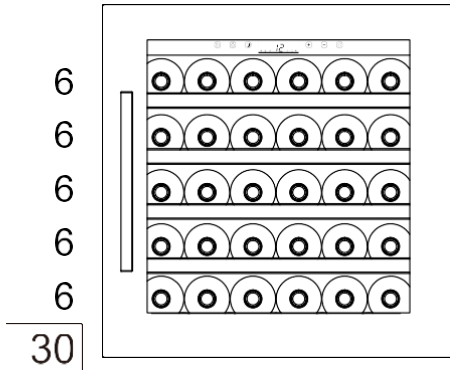
**Две Зоны**



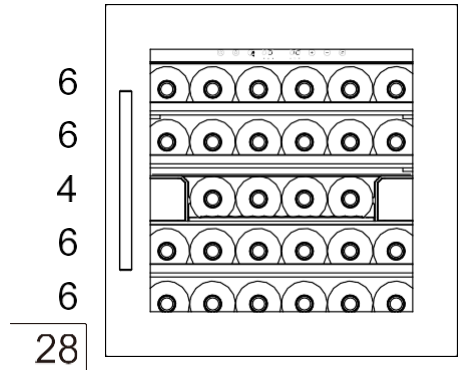
- 7
- 7
- 7
- 7
- 7
- 7
- 7
- 7
- 7
- 7
- 7
- 7
- 7
- 7
- 7
- 6
- 6
- 6
- 6

**741**

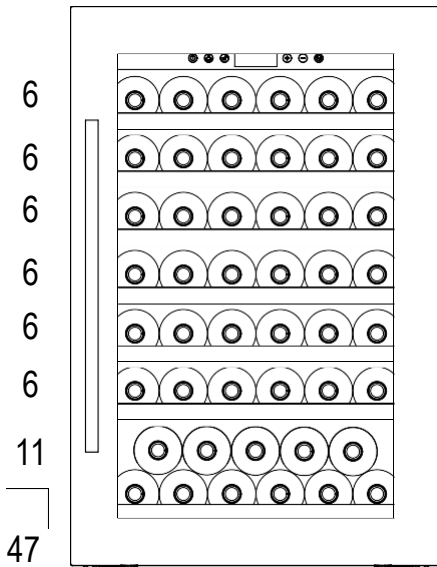
**90л Одна Зона**



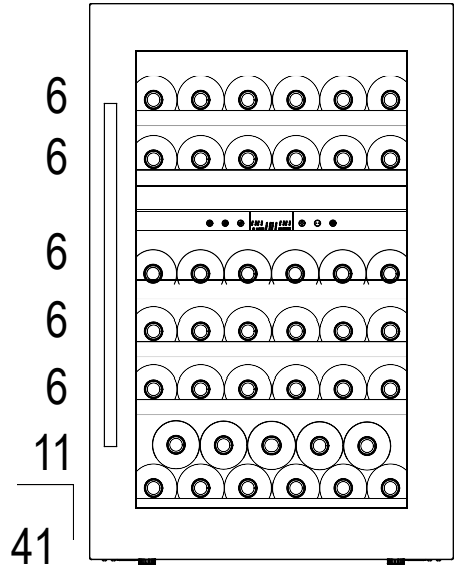
**Две Зоны**



**125л Одна Зона**



**Две Зоны**



## ■ Хранение вина

Данная ниже таблица указывает идеальную температуру для хранения разных сортов вин:

Виды вина	Температура (Градусы Цельсия)	Температура (Градусы по Фаренгейту)
Красное вино (*)	15.5 – 18.5°C	59.9 – 65.3°F
Белое вино (**)	10 - 15°C	50 – 59°F
Игристое вино/ Шампанское	7.2 – 9.5°C	45 – 49.1°F
Розовое вино	9.5 – 10.5°C	49.1 – 50.9°F
Винтажные вина	13°C	55°F

\* Легкие красные вина, такие, как Божоле, Пино Нуар и Каберне Фран, подаются более прохладными, чем полнотельные красные.

\*\* Шардоне часто подают слишком холодным. Следует придать ему более высокую температуру внутри винного холодильника или дать ему немного нагреться уже после того, как оно будет вынуто из прибора.

o Наиболее важным аспектом хранения вина является соблюдение стабильности температуры.

o Воздействие света, вибраций, колебаний температуры и влажности может привести к порче вина. При правильном хранении вина не только сохраняют свое качество, но и улучшают свой аромат, вкус и сложность по мере созревания.

o Вина, хранящиеся при более высокой температуре, стареют быстрее. Вино, подвергшееся воздействию температур выше 21°C (70°F), будет обладать худшим вкусом и ароматом.

o Если вино хранится при слишком низкой температуре, это может привести к образованию в нем вредных отложений. Влажность 70% идеальна для предотвращения усадки пробок.

o После того открытия бутылки вино вступает в контакт с воздухом. Поэтому лучше всего хранить оставшуюся часть бутылки в вертикальном положении для того, чтобы минимизировать площадь поверхности вина, контактирующей с воздухом.

o После открытия вино будет оставаться пригодным для питья в течение двух дней для нежных белых или трех дней для насыщенных красных вин, в случае, если бутылка будет тщательно закрыта. Убедитесь, что пробка плотно закрыта.

o В большинстве хороших винных магазинов можно купить

специальные пробки, которые сохраняют игристое вино и пузырьки шампанского в течение одного-двух дней после открытия.

- о При правильном хранении белые вина могут храниться до двух лет. Полнотелые красные вина будут выдерживаться в течение десяти лет, а десертные вина - до двадцати лет.
- о После покупки бутылки вина, следует немедленно перенести ее в подходящее место для хранения (если вы не собираетесь хранить ее в винном холодильнике).
- о Более дешевые бутылки вина не стареют так же, как более дорогие.
- о Для того, чтобы максимально раскрыть букет и вкус вина, никогда не наливайте больше половины бокала за раз. Также большую роль играют форма и размер бокала. Размер и форма бокала будут определять интенсивность и сложность букета. Ножка бокала должна быть достаточно длинной, чтобы рука не соприкасалась с чашей, а сам бокал должен иметь форму тюльпана или сужаться кверху.

## ■ Проблемы при хранении вина

**Укупорка** - от этого страдает небольшой процент бутилированного вина (около 1%). Пробка вступает в реакцию с вином и придает ему неприятный затхлый вкус. Это наиболее распространенная проблема при хранении вина, вызванная безвредными бактериями, растущими на пробке. Как ни прискорбно, но в таком случае ничего не остается, кроме как вылить все вино из поврежденной бутылки. Данную проблему не следует путать с ситуацией, когда в самом вине плавают небольшие фрагменты пробки – они не ухудшают вкус вина.

**Окисление** – происходит в том случае, когда вино было открыто, а затем оставлено на срок более суток. Вино имеет тенденцию терять свой аромат и цвет, приобретая более плоский вкус. Единственный способ избежать окисления - выпить вино в тот же день, когда оно было открыто, либо использовать вакуумное устройство, специально разработанное для удаления кислорода из открытых винных бутылок. Но даже, если вы воспользуетесь таким приспособлением, вино все равно следует употребить в ближайшее время.

**Потеря объема** - это потеря вина из бутылки вследствие испарения или утечки. Признаки этого: просачивание вина вокруг пробки, выступающая пробка или окрашенная этикетка. Такая ситуация может произойти в случае, если бутылка была слишком нагрета. Вино пригодно для употребления, если утечка произошла недавно, но следует знать, что если вино снова остынет, то сжатие может привести к засасыванию большего количества воздуха в бутылку и дальнейшему ухудшению качества напитка.

**Легкое шипение в вине** – возникает не из-за того, как вино хранилось, а в результате неполного яблочно-молочного брожения перед розливом

вина в бутылки. Лучший способ избавиться от шипения - дать вино подышать. В качестве альтернативы вы можете использовать вакуумное устройство для бутылок, примерно через пять минут шипение исчезнет.

**Осадок** - обычно это не является проблемой, однако как красные, так и белые вина могут давать осадок после нескольких месяцев в бутылке. Осадок состоит из кристаллов винного камня и совершенно безвреден. Во всяком случае, образование осадка можно считать хорошим знаком, поскольку это говорит о том, что вино не подвергалось значительной фильтрации (если таковая проводилась) и, следовательно, вкус и аромат должны сохраняться лучше.

Хороший способ избежать появления осадка (если это проблема)

- поставить бутылку в вертикальное положение за день до открытия, чтобы осадок мог осесть на дно бутылки.

Вы также можете перелить вино; декантация раскроет вкус как молодых, так и старых вин, особенно молодых. Для того, чтобы декантировать, медленно и равномерно налейте вино в графин.

### **Примечание**

**- Если винный холодильник остается пустым в течение длительного времени, выключите его, разморозьте, почистите, просушите и оставьте дверцу открытой для того, чтобы предотвратить рост плесени внутри.**

**- Обращайте внимание на рекомендуемое/предпочтительное время хранения приобретенных вами вин.**

**-Открывание дверцы на длительное время может привести к значительному повышению температуры внутри прибора**

.

# УСТАНОВКА

**ВАЖНО:** Перед установкой и использованием прибора внимательно прочитайте все инструкции и убедитесь, что напряжение (В) и частота (Гц), указанные на заводской табличке прибора, совпадают с напряжением и частотой в вашей домашней сети. Заводская табличка находится на передней левой стороне внутренней части прибора.

Производитель не несет ответственности в случае несоблюдения установщиком всех действующих норм техники безопасности, необходимых для нормальной эксплуатации и работы прибора.

## ■ Подключение к сети



**ВАШ ВИННЫЙ ХОЛОДИЛЬНИК ПРЕДНАЗНАЧЕН ДЛЯ ПОСТОЯННОЙ УСТАНОВКИ.**

Рекомендуем подключать прибор с помощью профессионального электрика.

## ■ Установка

Желательно, чтобы прибор был установлен в таком месте, где температура окружающей среды в помещении соответствует климатической классификации, указанной на заводской табличке прибора. Ваш холодильник может работать некорректно в том случае, если температура окружающей среды будет выходить за пределы следующих диапазонов.

Климатический класс	Рекомендуемая температура окружающей среды
SN	10 - 32 °C (50°F-90°F)
N	16 - 32 °C (61°F-90°F)
ST	16 - 38 °C (61°F-100°F)
T	16 - 43 °C (61°F-109°F)

Для установки прибора рекомендуется использовать двух человек, чтобы избежать травм или повреждения прибора.

Не следует устанавливать прибор в местах попадания прямых солнечных лучей, постоянно подвергать его воздействию тепла или экстремальных температур (например, не устанавливать его рядом с батареями отопления или бойлерами). В случаях, если данные условия соблюсти невозможно, следует установить изоляционную

пластину между прибором и находящимся рядом источником тепла.  
o Перед установкой прибора следует проверить, находится ли в доступе электрическая розетка, которая будет использоваться прибором после его установки.

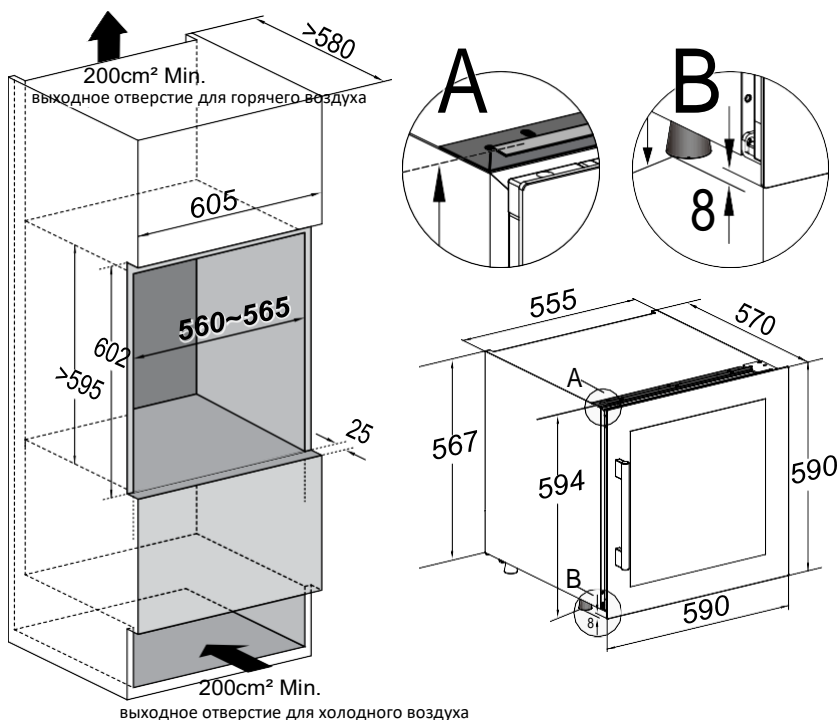
o Установите прибор на ровную и плоскую поверхность.

o Все объекты, находящиеся выше поверхности прибора, должны находиться на расстоянии не менее 10 см от него для того, чтобы обеспечить достаточное охлаждение прибора. Также следует оставить зазор в 5 см сзади и с обеих сторон прибора.

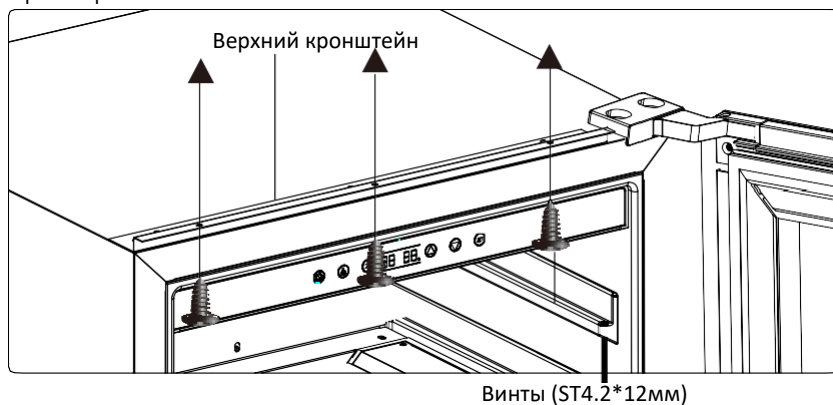
o При установке прибора обязательно оставьте достаточно места для открывания дверцы, чтобы не повредить прибор или не получить травму.

## ■ Встраивание прибора

### OZ60SB OZ60DB STZ60SB STZ60SX

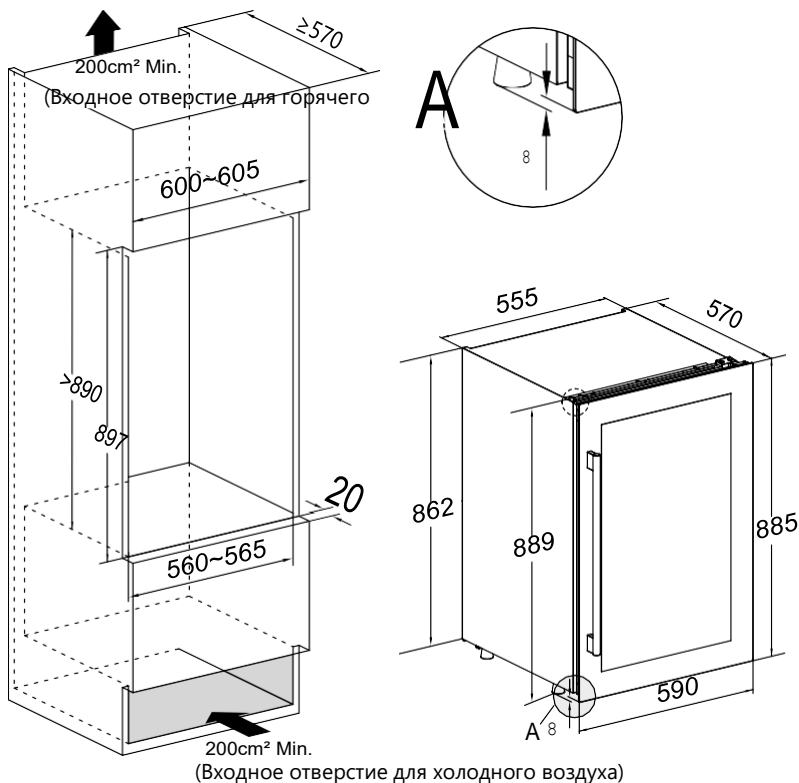


Для того, чтобы закрепить прибор, пожалуйста, вкрутите 3 винта (ST4,2\*12 мм) через верхний кронштейн. Верхний кронштейн предварительно установлен на верхней части прибора.

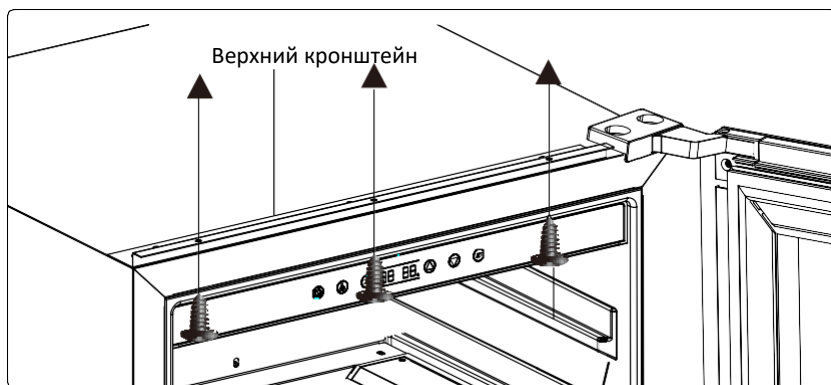


Винты (ST4.2\*12мм)

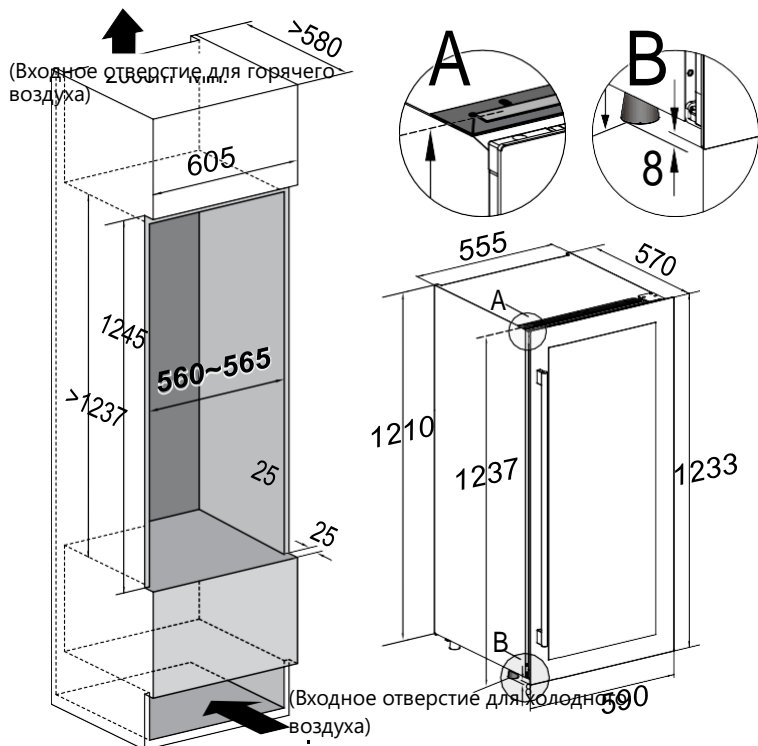
## OZ90SB OZ90DB



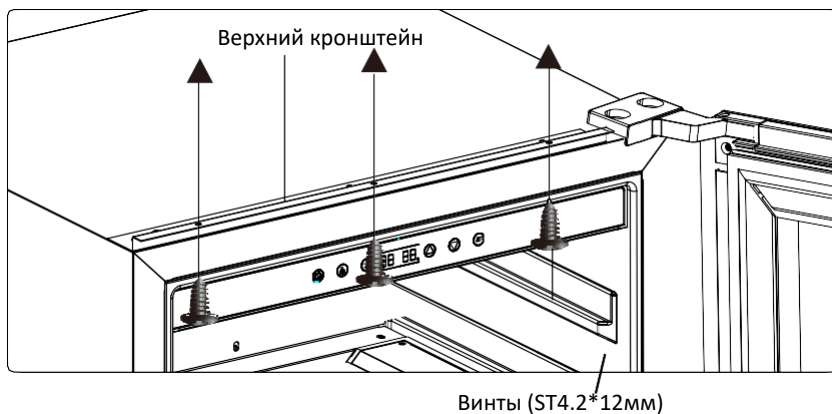
Для того, чтобы закрепить прибор, пожалуйста, вкрутите 3 винта (ST4,2\*12 мм) через верхний кронштейн. Верхний кронштейн предварительно установлен на верхней части прибора.



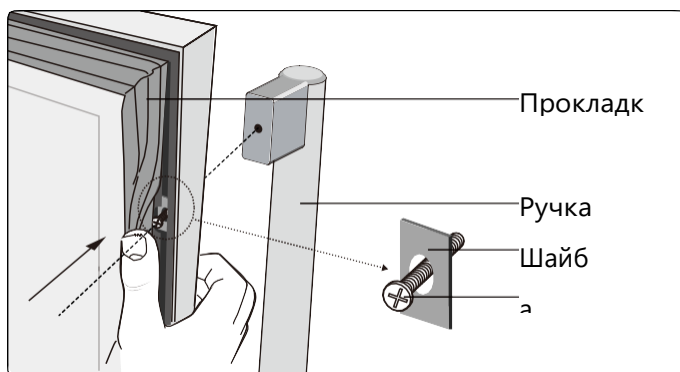
# OZ124SB



Для того, чтобы закрепить прибор, пожалуйста, вкрутите 3 винта (ST4,2\*12 мм) через верхний кронштейн. Верхний кронштейн предварительно установлен на верхней части прибора.



## ■ Установка ручки



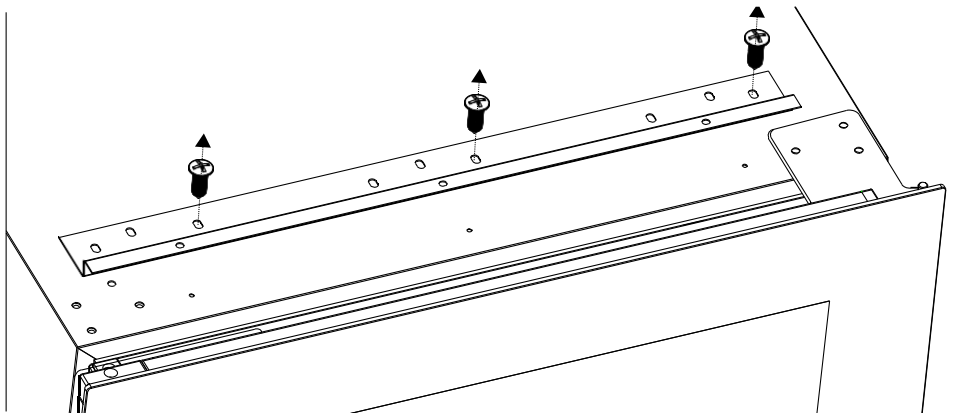
- Слегка отодвиньте прокладку дверцы для того, чтобы открыть два отверстия для винтов.
- Установите ручку, плотно закрутив два винта. Винты ручки с шайбами предварительно установлены внутри отверстий для винтов, пожалуйста, не выкручивайте винты слишком сильно, если шайбы упали к нижней части дверной коробки.
- Верните прокладку на место.

## ■ Перевешивание дверцы

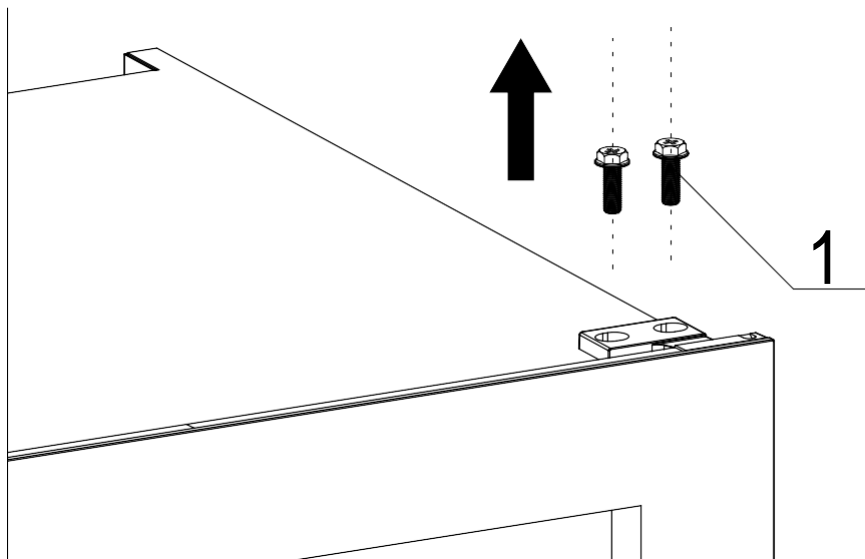


Следующие операции доступны только для моделей с управлением внутри с установленной правой дверной петлей. **Детали и винты, которые снимаются с прибора при перевешивании дверцы, следует сохранять для дальнейшего использования.**

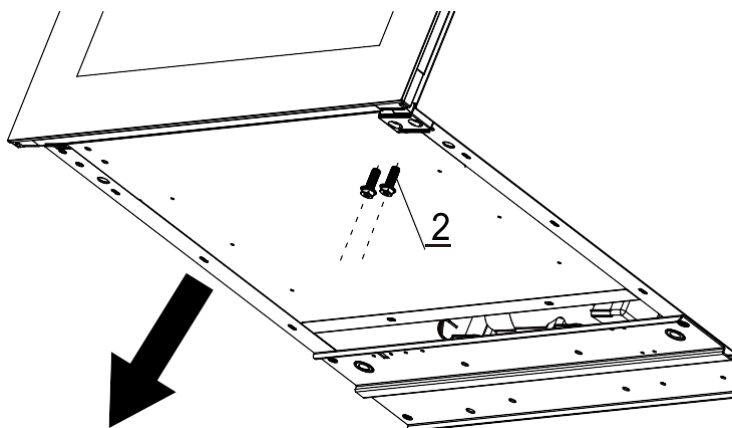
- Выкрутите 3 винта Phillips (ST4.2\*11) из верхнего кронштейна. Снимите кронштейн;



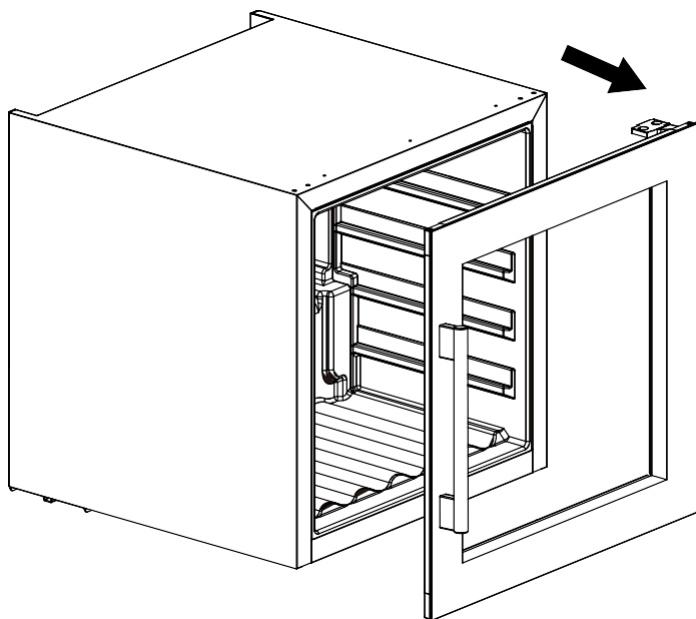
o Выкрутите 2 винта Phillips с шестигранной головкой под крестовую отвертку (M5\*16) с правого верхнего шарнира;



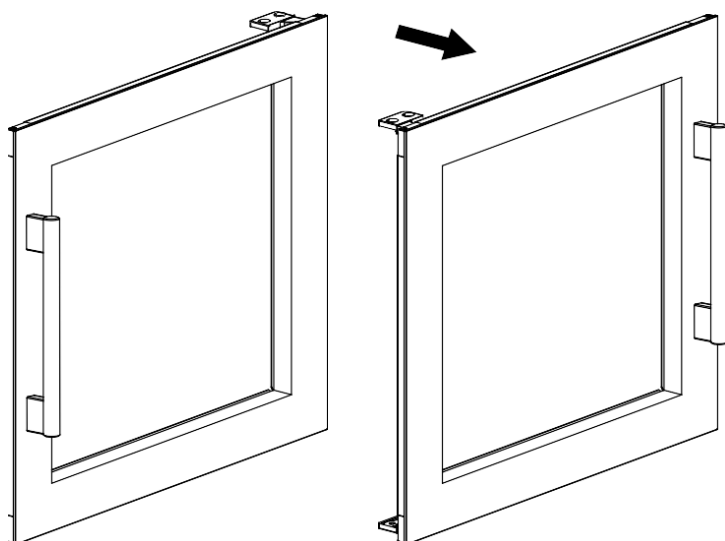
o Выкрутите 2 винта Phillips с плоской головкой (M4\*8) с правой нижней дверной петли;



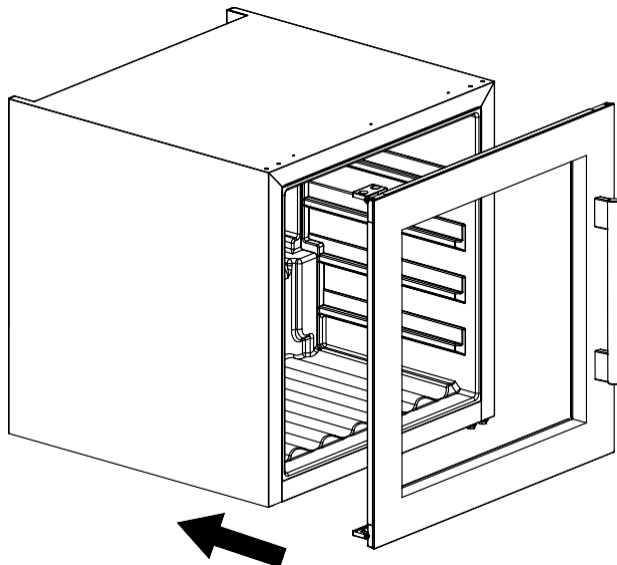
о Удерживайте дверцу вдвоем, при необходимости, снимите ее;



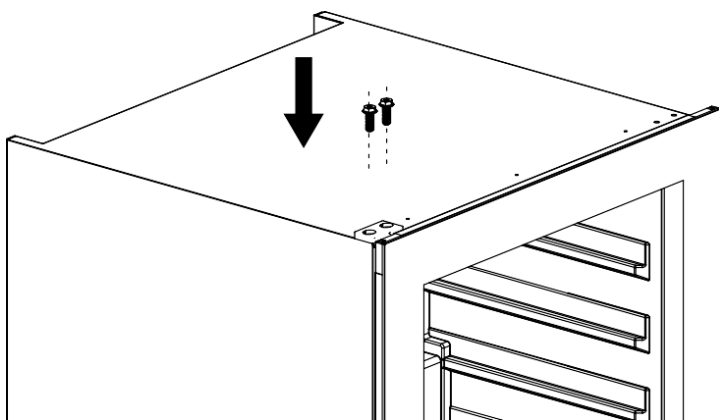
о Поверните дверцу на 180 градусов;



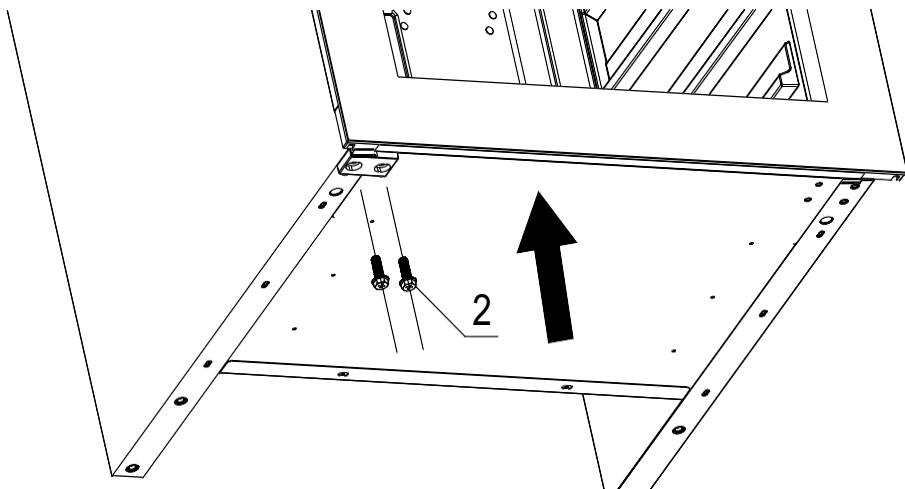
о Убедитесь, что позиция отверстия на левой дверной петле совпадает с положением отверстия на приборе;



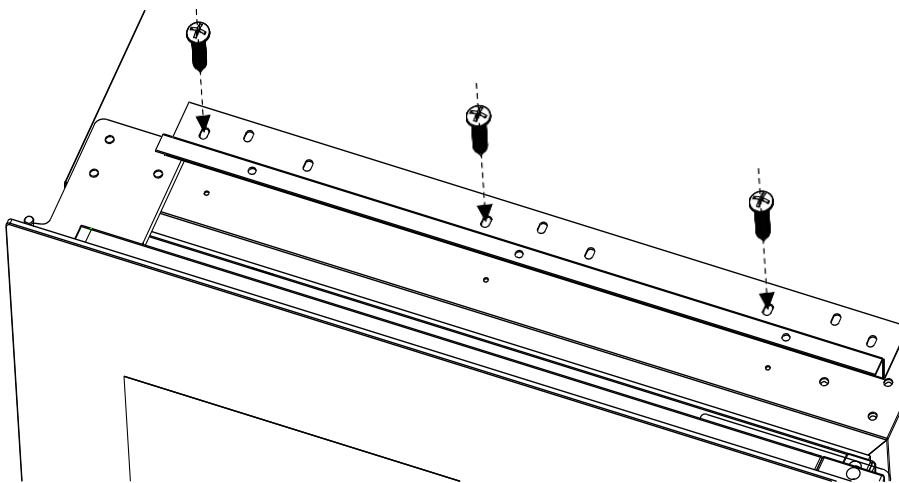
о Установите верхнюю дверную ось (левую/правую) в верхний левый дверной угол, прикрутив 2 винта Phillips с плоской головкой (M4\*8);



о Установите верхнюю дверную ось (левую/правую) на верхний угол дверцы, закрутив 2 винта Phillips с плоской головкой (M4\*8);

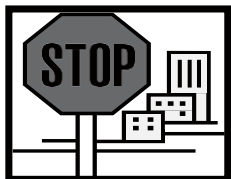


о Установите верхний кронштейн, закрутив 3 винта.

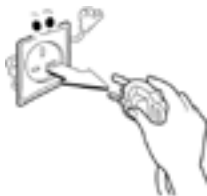


# ЧИСТКА И УХОД

## ■ Чистка прибора



**ПРЕДУПРЕЖДЕНИЕ: ПЕРЕД ОЧИСТКОЙ, ПОЖАЛУЙСТА, УБЕДИТЕСЬ В ТОМ, ЧТО ПРИБОР ОТКЛЮЧЕН ОТ СЕТИ ПИТАНИЯ.**



**Примечание: Регулярно очищайте поверхности прибора, которые соприкасаются с вином.**

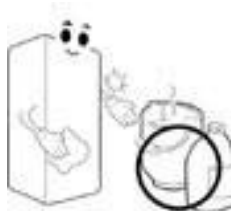
o Не очищайте прибор, наливая его в воду или распыляя воду над ним.



o Внутренние поверхности прибора следует периодически очищать, используя раствор соды и теплой воды.



o Очищайте аксессуары прибора отдельно, используя мыло и воду. Не следует мыть их в посудомоечной машине.



o Не используйте для чистки прибора абразивные средства, моющие средства или мыло.



o После мытья прибора протрите очищенный участок влажной тканью, а затем тщательно вытрите его.

○ По окончании очистки прибора вытрите руки и снова подключите вилку прибора к электросети.

### ■ Демонтаж полок для чистки

○ Перед тем, как вынуть полку из прибора, предварительно следует снять с нее все бутылки.

### ■ Замена угольного фильтра

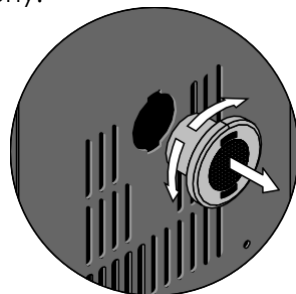
Для созревания вина важно хорошее качество окружающего воздуха. Угольный фильтр очень полезен для поглощения запаха и улучшения качества воздуха. Для моделей с угольным фильтром мы рекомендуем заменять его раз в год. Пожалуйста, свяжитесь с дилером для того, чтобы получить фильтр на замену.

Демонтаж угольного фильтра:

○ Удерживая угольный фильтр, поверните его для снятия на 90° влево или вправо;

Повторная установка угольного фильтра:

○ Удерживая угольный фильтр, поверните его на 90° влево или вправо до щелчка.



### ■ Транспортировка прибора

Если вам необходимо переместить свой винный холодильник в другое место, выполните действия, описанные ниже.

○ Полностью разгрузите холодильник.

○ Надежно закрепите скотчем все незакрепленные предметы, например, полки внутри прибора.

○ Поднимите регулирующую ножку к основанию, чтобы не повредить ее.

○ Убедитесь, что прибор надежно закреплен в вертикальном положении во время транспортировки. Также защитите устройство снаружи одеялом или подобным предметом.

### ■ Отключение питания

○ Если в приборе будет отключено электричество, то в течение нескольких часов он сможет поддерживать нужную температуру внутри при условии, что количество открываний дверцы будет сведено к минимуму.

○ Если отключение электроэнергии продлится более нескольких часов, вам нужно будет переместить содержимое прибора для хранения в другое место, чтобы не допустить воздействия на него повышения температуры.

**ВАЖНО: Если прибор отключен от сети, питание пропало или было выключено, перед перезапуском прибора следует подождать 5 минут. Если вы попытаетесь перезапустить прибор до истечения этого времени, существует опасность повреждения компрессора.**

## ■ ОТПУСК

**Кратковременный отпуск:** Вы можете оставить прибор работать на время отпуска продолжительностью менее 3 недель.

### **Длительный отпуск:**

- o Если вы не собираетесь использовать прибор в течение некоторого времени, вытащите из него бутылки с вином и выключите прибор.
- o Интерьер прибора следует очистить раствором соды и теплой воды.
- o Затем интерьер прибора следует тщательно высушить.
- o Для предотвращения роста плесени, дверцу прибора следует оставить слегка приоткрытой.

## ■ Отключение от электрической сети

- o Если прибор отключен от сети либо отключено электричество, следует подождать 5 минут перед повторным запуском прибора. Попытка перезапустить Wine Cooler до истечения 5 минут может привести к его неработоспособности.

**ВАЖНО: После того, как вы завершили процесс перевешивания дверцы, убедитесь, что она открывается и закрывается правильно. После того, как дверца была перевешена, следует проверить прокладку. Прокладка не должна быть замята или раздавлена; в противном случае между ней и внутренней стороной двери появится зазор.**

- o Прокладка должна плотно прилегать по всей длине дверцы.
- o Если прокладка плотно не прилегает к дверце, то следует:
  - a) используя теплую влажную ткань, перемещать прокладку до тех пор, пока она не будет плотно прилегать к дверце по всему периметру.

либо

- b) используя фен на самом малом уровне нагрева, нагревать участки прокладки, которые не прилегают должным образом. Тепло сделает прокладку более гибкой, и это позволит вам установить ее в правильное положение.

**ВАЖНО: ЗАПРЕЩАЕТСЯ НАГРЕВАТЬ ПРОКЛАДКУ ДВЕРЦЫ ИНЫМ СПОСОБОМ, КРОМЕ КАК НА САМОМ МАЛОМ УРОВНЕ НАГРЕВА, А ТАКЖЕ НАГРЕВАТЬ ЕЕ В ТЕЧЕНИЕ ДЛИТЕЛЬНОГО ВРЕМЕНИ. В ПРОТИВНОМ СЛУЧАЕ ПРОКЛАДКА МОЖЕТ БЫТЬ ПОВРЕЖДЕНА И ЕЕ ЗАМЕНА НЕ БУДЕТ ПОКРЫВАТЬСЯ ГАРАНТИЕЙ.**

**ВАЖНО: ПОСЛЕ ПЕРЕВЕШИВАНИЯ ДВЕРЦЫ ПРИБОРА, ЕСЛИ ВЫ УКЛАДЫВАЛИ ПРИБОР НА ЕГО ЗАДНЮЮ ЧАСТЬ, СЛЕДУЕТ ПОДОЖДАТЬ 8 ЧАСОВ ПЕРЕД ВКЛЮЧЕНИЕМ ПРИБОРА.**

# ПРОБЛЕМЫ И СПОСОБЫ ИХ РЕШЕНИЯ

**ВАЖНО:** Если ваш винный холодильник не работает должным образом, прежде, чем связываться с отделом обслуживания клиентов, обратитесь к списку ниже.

No.	ПРОБЛЕМЫ	ВОЗМОЖНАЯ ПРИЧИНА
1	Прибор не работает	Прибор не подключен к сети питания. Прибор выключен. Сработал автоматический выключатель или перегорел предохранитель.
2	Недостаточная хладопроизводительность прибора	Проверьте настройки температуры на панели управления. Для внешней среды может потребоваться более высокая настройка. Дверца открывается слишком часто. Дверца закрывается неплотно. Прокладка дверцы не закрывается должным образом.
3	Прибор часто автоматически включается и выключается	Температура в помещении выше нормы. В приборе слишком большое количество содержимого. Дверца открывается слишком часто. Дверца закрывается неплотно. Неверные настройки температуры. Прокладка дверцы не закрывается должным образом.
4	Не работает подсветка	Прибор не подключен к сети питания. Сработал автоматический выключатель или перегорел предохранитель. Подсветка выключена.
5	Слишком сильные вибрации	Убедитесь, что прибор выровнен. Убедитесь, что внутри прибора или в камере компрессора нет незакрепленных деталей.
6	Прибор издает слишком много шума	Дребезжание может исходить от потока хладагента, что является нормальным явлением. По окончании каждого цикла вы можете услышать булькающие звуки, вызванные потоком хладагента. Сужение и расширение внутренних стенок может вызвать треск. Прибор не выровнен.
7	Дверца прибора не закрывается должным образом.	Прибор не выровнен. Дверца прибора была перевешена и неправильно установлена. Дверная прокладка загрязнена.
8	На дисплее отображается значение «НН», или «LL» вместо цифрового значения и / или с непрерывным звуковым сигналом.	Поломка датчика температуры

## ***НЕ ПЫТАЙТЕСЬ РЕМОНТИРОВАТЬ ПРИБОР САМОСТОЯТЕЛЬНО***

Пожалуйста, обратите внимание: если вызванный сервисный специалист в течение гарантийного срока установит, что проблема не является результатом неисправности устройства, то данная проблема не покрывается гарантией и клиент несет ответственность за оплату вызова специалиста.

***Сервисный специалист должен иметь доступ к прибору для проведения необходимого ремонта. Если ваш прибор установлен таким образом, что сервисный специалист опасается повредить помещение либо сам прибор, то ремонт не может быть выполнен.***

***Всё вышесказанное относится и к ситуациям, когда прибор был облицован плиткой либо запломбирован герметиком, или же перед ним установлены деревянные препятствия, например, цоколи. А также, в случае, если была произведена установка, отличная от указанной в настоящем руководстве.***

Пожалуйста, ознакомьтесь с условиями гарантии, указанными в гарантийном талоне, который вы получаете вместе с прибором.

***ВАЖНО: Мы проводим политику постоянного улучшения и оставляем за собой право корректировать и изменять свои продукты без предварительного уведомления.***

