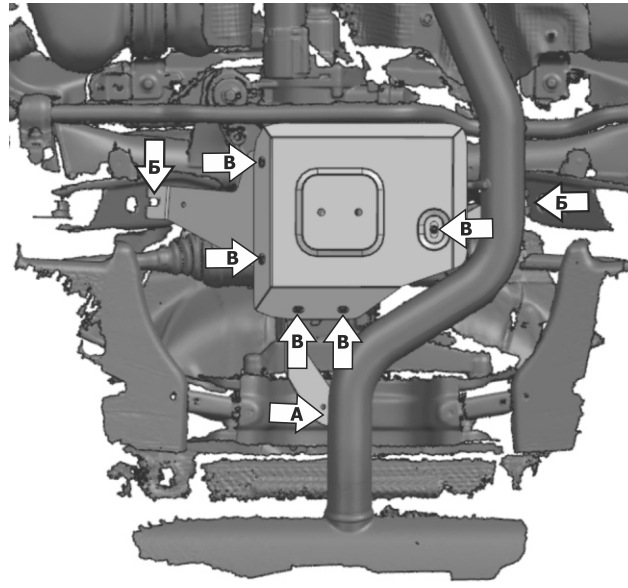
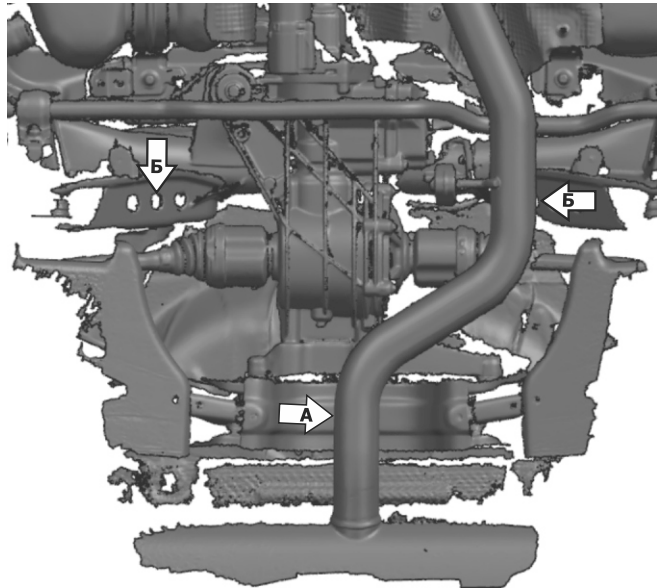
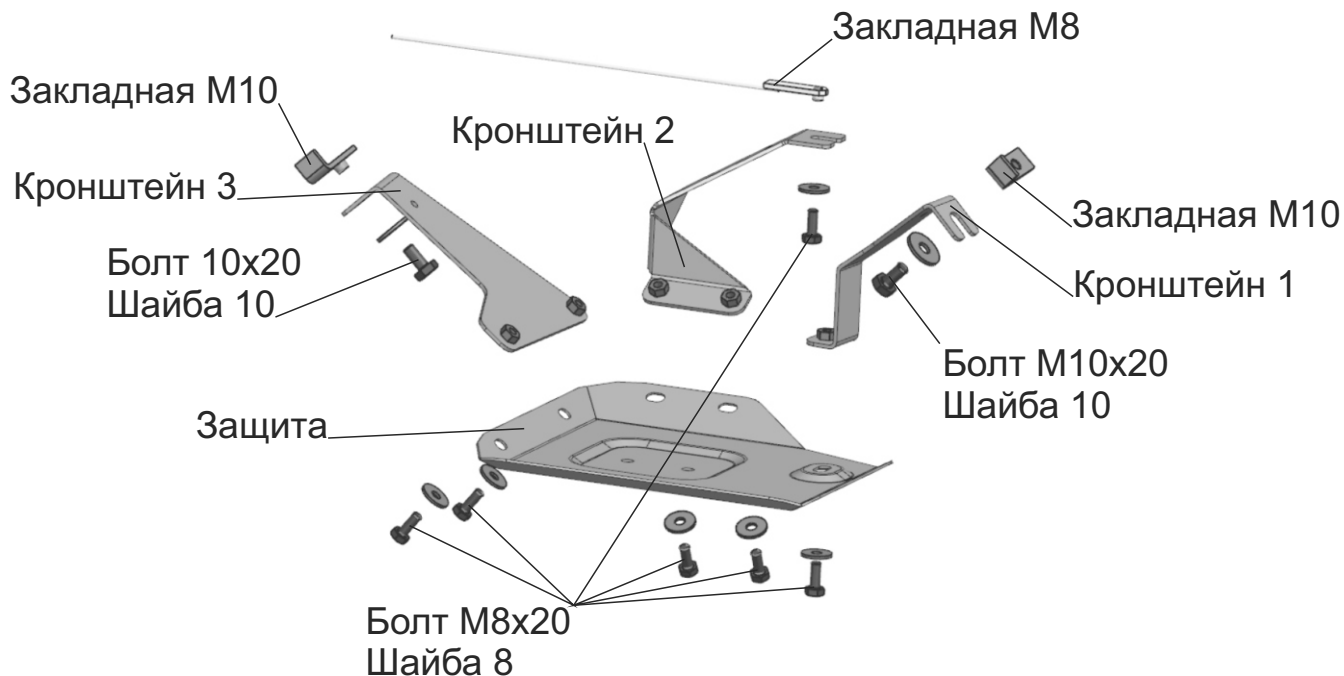


**ИНСТРУКЦИЯ ПО УСТАНОВКЕ  
ЗАЩИТА РЕДУКТОРА**

**333.1932.1 # %&%' &%'**

МАРКА	МОДЕЛЬ	ГОД ВЫПУСКА	ОБЪЕМ ДВИГАТЕЛЯ	ТИП КПП	ТИП ПРИВОДА
GEELY	Monjaro	2022-	2.0	АКПП	ПОЛНЫЙ



**Инструкция по установке:**

1. Установить закладную М8 в позицию (А).
2. Закрутить болт М8х20 с шайбой 8 в закладную в позиции (А) на 2-3 оборота.
3. Установить Кронштейн 2 в позицию (А).
4. Установить гайки закладные М10 в позиции (Б).
5. Закрутить болты М10х20 с шайбами 10 в закладные в позициях (Б) на 2-3 оборота.
6. Установить кронштейны 1 и 3 в позиции (Б).
7. Установить защиту: закрепить болтами М8х20 с шайбами 8 к кронштейнам в позициях (В).
8. Затянуть все резьбовые соединения с необходимым усилием. Использование пневмоинструмента запрещено.

**Состав изделия:**

Наименование	Кол-во	Момент затяжки
Болт М8х20	6 шт.	24 Нм
Болт М10х20	2 шт.	47 Нм
Закладная М8	1 шт.	
Закладная М10	2 шт.	
Защита	1 шт.	
Кронштейн 1	1 шт.	
Кронштейн 2	1 шт.	
Кронштейн 3	1 шт.	
Шайба 8	6 шт.	
Шайба 10	2 шт.	

Производитель вправе вносить изменения в конструкцию защиты.

Техническая поддержка: e-mail: [supp@rivalauto.com](mailto:supp@rivalauto.com); Телефон: **8-800-555-60-43**