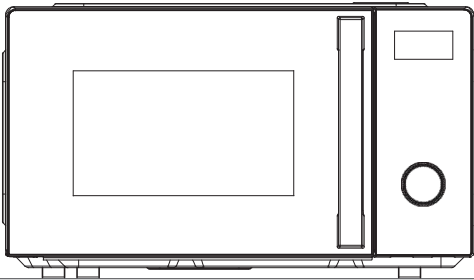


Hisense



УВАЖАЕМЫЙ ПОКУПАТЕЛЬ!

Благодарим за покупку и надеемся, что вы сами сможете убедиться в надежности наших изделий. Для более удобного и простого пользования прибором мы подготовили подробную инструкцию по эксплуатации.

Инструкция поможет вам быстрее познакомиться с вашим прибором. Внимательно прочитайте инструкцию перед первым использованием прибора.

Проверьте, что вы получили прибор без повреждений. При обнаружении повреждений обратитесь в торговую организацию, где вы приобрели прибор. Номер телефона указан в чеке или накладной.

Желаем, чтобы пользование прибором доставляло вам удовольствие.



Прибор предназначен только для бытового использования для подогрева пищи и напитков при помощи электромагнитной энергии. Прибор предназначен для использования в закрытом помещении.

ИНСТРУКЦИЯ ПО ЭКСПЛУАТАЦИИ

Инструкция предназначена для потребителя. В инструкции описывается прибор и его использование. Инструкция разработана для нескольких типов приборов, поэтому может включать описание отдельных функций, которых нет в вашей модели.

Производитель оставляет за собой право на внесение изменений и неточности в инструкции по эксплуатации.



Не прикасайтесь к поверхностям нагревательных и кухонных приборов. Во время работы они нагреваются. Держите детей на безопасном расстоянии. Опасность ожога!



Микроволновая энергия и высокое напряжение! Не снимать крышку.

ПРЕДУПРЕЖДЕНИЕ! Во время работы доступные части прибора сильно нагреваются. Будьте осторожны: не прикасайтесь к нагревательным элементам. Дети младше 8 лет не должны находиться вблизи прибора или должны быть под постоянным присмотром. Следите, чтобы дети не играли с прибором.

Допускается использование прибора детьми старше 8 лет и людьми с ограниченными физическими, сенсорными и умственными способностями или с недостатком опыта или знаний, только если они находятся под присмотром или получили инструкции по безопасному использованию прибора и понимают опасности, связанные с его эксплуатацией.

Не позволяйте детям играть с прибором. Дети могут очищать и осуществлять обслуживание прибора, только если они старше 8 лет и находятся под присмотром.

Храните прибор и шнур питания в месте, недоступном для детей младше 8 лет.

- **ПРЕДУПРЕЖДЕНИЕ!** Когда прибор работает в комбинированном режиме, дети должны пользоваться прибором только под присмотром взрослых из-за высокой температуры внутри прибора (для моделей с функцией гриля).

- **ПРЕДУПРЕЖДЕНИЕ!** Запрещается эксплуатировать печь, если повреждены ее дверца или уплотнитель. Для ремонта обратитесь в авторизованный сервисный центр.
- **ПРЕДУПРЕЖДЕНИЕ!** Для предотвращения опасных ситуаций ремонт и обслуживание прибора, которые требуют снятия крышки, защищающей от микроволнового излучения, может производить только специалист сервисного центра.
- **ПРЕДУПРЕЖДЕНИЕ!** Не нагревайте жидкости и продукты в плотно закрытых емкостях, так как они могут взорваться.
- Следите, чтобы дети не играли с прибором.
- Не снимайте ножки печи и не закрывайте вентиляционные отверстия печи.
- Используйте посуду и принадлежности, подходящие для использования в микроволновой печи.
- При разогреве пищи в пластиковых или бумажных контейнерах следите за прибором, так как существует опасность возгорания.
- Если вы заметили дым или огонь, не открывайте дверцу прибора, чтобы локализовать пламя. Выключите прибор и извлеките вилку из розетки.
- При нагреве жидкости в микроволновой печи происходит задержка закипания, и жидкость может забурлить при незначительном сотрясении, поэтому будьте осторожны при обращении с емкостью, в которую налита жидкость.
- При подогреве детского питания в бутылочках и баночках перед кормлением обязательно перемешайте и проверьте температуру продукта, чтобы ребенок не обжегся.

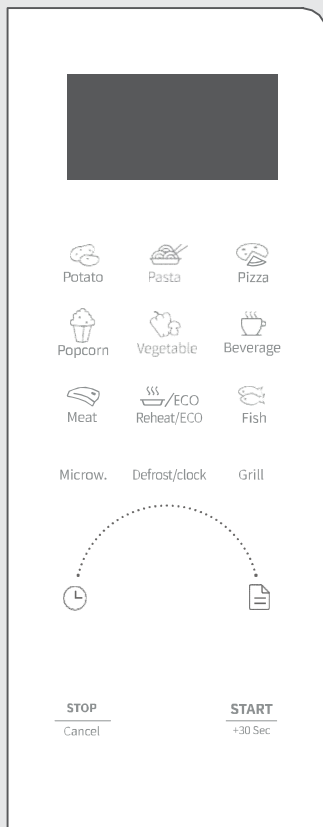
- Не готовьте и не подогревайте в микроволновой печи яйца в скорлупе и сваренные вкрутую яйца, так как они могут взорваться даже после завершения нагрева.
- Для очистки поверхностей дверцы, уплотнителя дверцы и рабочей камеры печи используйте мягкое неабразивное моющее средство, губку или мягкую ткань.
- Регулярно очищайте прибор. Удаляйте осевшие на стенках камеры остатки пищи.
- Если не следить за чистотой прибора, его поверхности будут портиться, что приведет к сокращению срока службы прибора, а также может стать причиной возникновения опасной ситуации.
- Во избежание опасных ситуаций замену поврежденного шнура питания может выполнять только изготовитель, его сервисная служба или лица, имеющие соответствующую квалификацию.
- Не допускайте, чтобы шнур питания свисал с края стола или столешницы и перегибался через острые края.
- Во избежание опасной ситуации не подключайте прибор к внешнему таймеру или системе удаленного управления.
- Не меняйте лампочку внутри печи. Замену лампочки может производить только специалист сервисной службы Hisense.
- Не используйте для очистки прибора пароочистители, очистители высокого давления, острые предметы, абразивные чистящие средства, а также пятновыводители и абразивные губки.

Ниже приведены правила и меры предосторожности, которые, как и при использовании других электрических приборов, необходимо соблюдать для обеспечения безопасной и эффективной работы:

1. Убедитесь, что во время работы микроволновой печи стеклянная тарелка, привод и роликовая подставка находятся на своих местах.
2. Прибор предназначен только для подогрева и приготовления пищи. Не используйте прибор в других целях, например, для сушки бумаги, текстиля и трав и для стерилизации.
3. Не включайте пустую микроволновую печь, так как это может привести к ее повреждению.
4. Не храните в рабочей камере печи никакие предметы, например, бумагу, сборники рецептов и т. д.
5. Перед приготовлением продуктов, имеющих оболочку, например, яичных желтков, картофеля, сосисок, куриной печени или каштанов очистите их или проткните вилкой.
6. Не вставляйте предметы в отверстия на корпусе прибора.
7. Не снимайте детали прибора, например, ножки, замки, винты и т. п.
8. Не готовьте пищу непосредственно на стеклянной тарелке. Во время приготовления продукты должны находиться в подходящей посуде. **ВАЖНО! ПОСУДА И ПРИНАДЛЕЖНОСТИ, КОТОРЫЕ НЕ ПОДХОДЯТ ДЛЯ ИСПОЛЬЗОВАНИЯ В МИКРОВОЛНОВОЙ ПЕЧИ:**
 - Металлические кастрюли и посуда с металлическими ручками.
 - Посуда с металлической окантовкой.
 - Проволочные зажимы для пластиковых пакетов.
 - Меламиновая посуда, так как она содержит материал, поглощающий микроволновую энергию. Это может привести к растрескиванию посуды, а также замедляет процесс приготовления.
 - Посуда Centura Cookware. Глазурованная посуда не подходит для использования в микроволновых печах. Не используйте посуду Corelle Livingware.
 - Не нагревайте пищу и напитки в емкостях с узкими горлышками (например, в бутылках), так как такие емкости могут лопнуть при нагревании.
 - Обычные кулинарные термометры (для мяса или кондитерские).
 - Существуют специальные термометры, предназначенные для использования в микроволновых печах.
9. Используйте принадлежности для микроволновых печей в соответствии с указаниями производителя.
10. Не используйте микроволновую печь для жарки во фритюре.
11. Микроволновая печь нагревает не емкость, а жидкость внутри нее.

- Поэтому следует помнить, что, даже если при извлечении емкости из печи крышка не горячая, находящаяся в емкости пища/жидкость выделяет столько же пара и/или брызг, как при обычном приготовлении в духовке.
12. Всегда проверяйте температуру пищи перед ее употреблением, особенно если она предназначена для детей. Не рекомендуется употреблять пищу/напиток сразу после извлечения из микроволновой печи. Подождите несколько минут и перемешайте пищу/напиток, чтобы тепло равномерно распределилось.
 13. После завершения приготовления блюда, содержащего жир и воду, например, бульона, дайте ему постоять 30-60 секунд. Это позволит крупным частицам осесть на дно, и блюдо не начнет бурлить после контакта с ложкой или добавления бульонного кубика.
 14. Помните, что при приготовлении некоторые блюда, например, рождественский пудинг, джем и мясной фарш, нагреваются очень быстро. Запрещается готовить или разогревать в пластмассовых емкостях блюда с большим содержанием жира или сахара.
 15. Горячая еда может сильно нагревать посуду, особенно если верх и ручки посуды накрыты пищевой пленкой. Используйте кухонные рукавицы и прихватки.
 16. Во избежание возникновения пламени внутри прибора:
 - а) Не перегревайте пищу. Внимательно следите за работой микроволновой печи, если внутри находятся бумага, пластик или другие горючие материалы.
 - б) Удалите все проволочные зажимы с упаковки блюда, перед тем как поставить его в микроволновую печь.
 - в) Если материалы внутри печи воспламенились, не открывайте дверцу печи, чтобы локализовать пламя. Выключите прибор и извлеките вилку из розетки или отключите питание с помощью предохранителя или автоматического выключателя.

ПАНЕЛЬ УПРАВЛЕНИЯ



ДИСПЛЕЙ

Отображает часы, время приготовления и настройки.

РАЗМОРАЖИВАНИЕ

Кнопка для включения размораживания продуктов по времени или весу.

МИКРОВОЛНЫ

Кнопка для установки уровня мощности микроволн.

ЧАСЫ

Удерживайте кнопку 3 секунды, чтобы установить часы.

ГРИЛЬ

Кнопка для установки мощности гриля.

СИМВОЛЫ

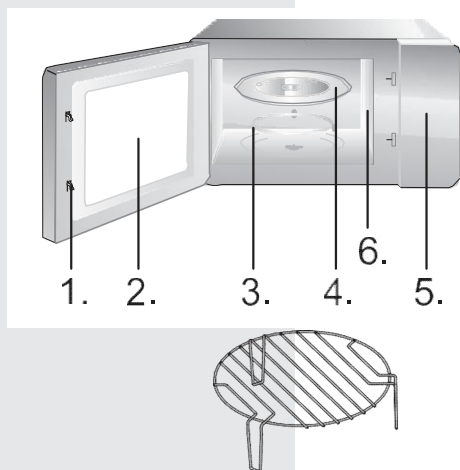
Кнопки для установки времени и веса продуктов и для выбора программ автоматического меню.

STOP/CANCEL (СТОП/ОТМЕНА)

Кнопка для приостановки или отмены приготовления. Чтобы включить блокировку от детей, нажмите и удерживайте кнопку 3 секунды.

START/+30 SEC (СТАРТ/+30 СЕК.)

Кнопка для быстрого включения приготовления приготовления в течение 30 секунд; увеличьте время приготовления на 30 секунд (каждое последующее нажатие) или подтвердите настройки приготовления.



1. Защитные защелки дверцы
2. Окошко
3. Роликовая подставка
4. Стеклянная тарелка
5. Панель управления
6. Волновод (не снимайте защитную слюдяную пластину, закрывающую волновод)

Решетка для гриля (используется только для приготовления на гриле или для комбинированного приготовления; устанавливается на стеклянную тарелку)

Микроволновая печь имеет десять уровней мощности микроволн: 100P, 90P, 80P, 70P, 60P, 50P, 40P, 30P, 20P и 10P. Вращайте нижнюю ручку, чтобы увеличить или уменьшить время приготовления. Время устанавливается в диапазоне от 0:10 до 60:00. После установки времени нажмите кнопку **START/+30s**, чтобы запустить работу. После завершения приготовления раздастся звуковой сигнал.

Высокая	100% и 90% мощности	быстрое приготовление
Средне-высокая	80% и 70% мощности	умеренно быстрое приготовление
Средняя	60% и 50% мощности	обычное приготовление
Средне-низкая	40% и 30% мощности	размораживание продуктов
Низкая	20% и 10% мощности	поддержание температуры блюд



ВНИМАНИЕ!

- а. Максимальная продолжительность приготовления, которую можно задать, составляет 60 минут.
- б. Никогда не включайте пустую микроволновую печь.
- в. При работе на максимальной мощности микроволн печь автоматически снижает мощность спустя определенное время приготовления, чтобы увеличить срок службы.
- г. Если в ходе приготовления вы перевернули продукты, нажмите кнопку **START/+30s** один раз, чтобы продолжить приготовление.

- д. Если необходимо вынуть продукты до истечения заданного времени, нажмите кнопку **STOP/CANCEL** один раз, чтобы сбросить параметры приготовления во избежание случайного использования в следующий раз.

РАЗМОРАЖИВАНИЕ

Микроволновая печь имеет два режима размораживания: dEF1 и dEF2. dEF1 используется для размораживания по весу, dEF2 для размораживания по времени. Нажимайте кнопку, чтобы выбрать режим размораживания по весу или по времени. На дисплее будут отображаться значения dEF1 или dEF2. Ручкой установите вес продуктов или время размораживания. Диапазон веса для режима dEF1 составляет от 100 до 1500 граммов, максимальное время для режима dEF2 составляет 60:00. После установки веса или времени нажмите кнопку **START/+30s**, чтобы запустить работу. После завершения работы раздастся звуковой сигнал. Режим dEF1 подает звуковой сигнал во время размораживания, напоминая о необходимости перевернуть продукты.

Ниже приведены рекомендации по времени размораживания продуктов:

dEF1	Размораживание по весу: от 100 до 1500 г.
dEF2	Размораживание по времени: до 60:00 минут.

ВНИМАНИЕ!

- а. В ходе размораживания необходимо переворачивать продукты, чтобы они равномерно размораживались.
- б. Обычно на размораживание требуется больше времени, чем на приготовление пищи.
- в. Если продукты можно разрезать ножом, размораживание можно считать завершенным.
- г. Как правило, микроволны проникают вглубь продуктов примерно на 4 сантиметра.
- д. Размороженные продукты следует использовать как можно быстрее. Не рекомендуется хранить их в холодильнике и повторно замораживать.

ЧАСЫ (формат 24 часа)

Когда печь находится в режиме ожидания, нажмите и удерживайте не менее 3 секунд кнопку «РАЗМОРАЖИВАНИЕ/ЧАСЫ», чтобы войти в меню настройки часов. На дисплее начнут мигать цифры часов. Вращая ручку, установите значение часов. Коротко нажмите кнопку START/+30s, чтобы перейти к установке минут.

Вращая ручку, установите значение минут. После установки минут снова нажмите кнопку START/+30s, чтобы выйти из режима настройки часов.

АВТОМЕНЮ

Микроволновая печь оснащена восьмью автоматическими программами приготовления (А1-А8): Картофель, Макароны, Пицца, Попкорн, Овощи, Напитки, Мясо и Рыба. Нажмите кнопку необходимой программы и затем ручкой установите вес. После установки вес нажмите кнопку START/+30s, чтобы запустить работу. После завершения приготовления раздастся звуковой сигнал.

Дисплей	Программа	Приготовление
А.1	Картофель	Вес: 250, 500 или 750 г.
А.2	Макароны	Вес: 50, 100 или 150 г.
А.3	Пицца	Вес: 200 или 400 г.
А.4	Попкорн	Вес: 100 г.
А.5	Овощи	Вес: 200, 400 или 600 г.
А.6	Напитки	Вес: 1, 2 или 3 стакана объемом 250 мл каждый.
А.7	Мясо	Вес: 200, 400 или 600 г.
А.8	Рыба	Вес: 200, 400 или 600 г.

ВНИМАНИЕ!

- а. Температура пищи перед приготовлением должна составлять 20-25°C. Более высокая или более низкая температура требует увеличения или уменьшения времени приготовления.
- б. Температура, вес и форма продуктов влияют на результат приготовления. Если вы заметили, что продукт отличается от указанных параметров, отрегулируйте время приготовления для получения наилучших результатов.

ГРИЛЬ

Микроволновая печь имеет три режима приготовления на гриле: G, C-1 и C-2. Это режимы: гриль и 2 режима комбинированного приготовления с помощью микроволн и гриля. Нажмите и удерживайте кнопку Grill, чтобы выбрать нужный режим. Затем ручкой установите время приготовления. Максимальная продолжительность приготовления, которую можно задать, — 60:00. После установки времени нажмите кнопку START/+30s, чтобы запустить работу. Через некоторое время прибор подаст звуковой сигнал, напоминая о необходимости перевернуть продукты. После завершения приготовления раздастся звуковой сигнал.

G	Гриль. Нагревательный элемент работает в течение всего приготовления. Этот режим подходит для запекания тонких кусков мяса, колбасок, куриных крылышек до золотистого цвета.
C-1	Комбинация гриля и микроволн. 30% микроволны и 70% гриль.
C-2	Комбинация гриля и микроволн. 55% микроволны и 45% гриль.



ВНИМАНИЕ!

При приготовлении на гриле части микроволновой печи, а также решетка и емкости для приготовления могут сильно нагреваться. Будьте осторожны при извлечении любых предметов из печи. **ВО ИЗБЕЖАНИЕ ОЖОГОВ** используйте плотные прихватки или кухонные перчатки.

РАЗОГРЕВ/ЕСО РАЗОГРЕВ

Функция предназначена для подогрева продуктов в соответствии с их весом. Ручкой установите вес продукта. Доступны следующие опции: 200, 400, 600, 800 и 1000 граммов. После установки веса нажмите кнопку **START/+30s**, чтобы запустить работу. После завершения приготовления раздастся звуковой сигнал.

ЭКОНОМИЧНЫЙ РЕЖИМ

В режиме ожидания нажмите и удерживайте 3 секунды кнопку **Reheat**, чтобы включить экономичный режим, и дисплей выключится. В экономичном режиме нажмите любую кнопку, чтобы выключить экономичный режим.

СТОП

Если в процессе установки параметров приготовления нажать кнопку **STOP**, то настройки сбросятся, и прибор перейдет в режим ожидания. Если в процессе работы микроволновой печи нажать кнопку **STOP**, то приготовление на время приостановится. В режиме паузы снова нажмите кнопку **STOP**, чтобы сбросить все параметры, и печь перейдет в режим ожидания.

СТАРТ/+30 сек.

После установки времени приготовления или веса продукта нажмите кнопку **START/+30s**, чтобы сразу запустить работу печи. Если в процессе работы печи нажать кнопку **START/+30s**, время работы увеличится. Каждое нажатие увеличивает время на 30 секунд. Эту функцию невозможно использовать в режимах «Автоменю» и «Размораживание». В режиме паузы снова нажмите кнопку **START/+30s**, чтобы продолжить работу микроволновой печи в выбранном режиме.

БЫСТРЫЙ СТАРТ

В режиме ожидания поставьте продукты в печь, закройте дверцу и нажмите кнопку START/+30s, чтобы быстро запустить микроволновую печь. Длительность работы в этом режиме по умолчанию — 30 секунд. В процессе работы нажмите кнопку START/+30s один раз, чтобы увеличить время приготовления на 30 секунд. После завершения приготовления раздастся звуковой сигнал.

БЛОКИРОВКА ОТ ДЕТЕЙ

Эта функция в первую очередь предназначена для предотвращения использования микроволновой печи детьми без присмотра взрослых, а также для защиты панели управления при очистке. В режиме блокировки от детей все кнопки заблокированы.

- 1) Включение блокировки от детей. В режиме ожидания нажмите и удерживайте кнопку STOP более 3 секунд. Блокировка от детей включится. Кнопки микроволновой печи перестанут реагировать на нажатия.
- 2) Выключение блокировки от детей. В режиме блокировки нажмите и удерживайте кнопку STOP более 3 секунд. Блокировка от детей выключится.

РЕКОМЕНДАЦИИ ПО ИСПОЛЬЗОВАНИЮ ПОСУДЫ

Используйте посуду и емкости, которые подходят и безопасны для приготовления пищи в микроволновой печи. Как правило, это емкости из термостойкой керамики, стекла или пластика. Не используйте металлические емкости для приготовления для микроволнового и комбинированного приготовления, так как это может вызвать искрение. Воспользуйтесь приведенной ниже таблицей с рекомендациями по использованию посуды и принадлежностей.

Материал посуды	Микро волны	Гриль	Комби	Примечания
Термостойкая керамика	Да	Да	Да	Не используйте керамическую посуду с металлическими ободками и глазурированную керамическую посуду.
Термостойкий пластик	Да	Нет	Нет	Нельзя использоваться для длительного приготовления с помощью микроволн.
Термостойкое стекло	Да	Да	Да	
Пищевая пленка	Да	Нет	Нет	Не используйте при приготовлении мяса или отбивных, так как перегрев может привести к повреждению пленки.
Решетка для гриля	Нет	Да	Да	Решетку для решетки можно использовать только в режиме гриля и комбинированном режиме.
Металлическая емкость	Нет	Нет	Нет	Нельзя использовать в микроволновой печи. Микроволны не могут проникать сквозь металл.
Лак	Нет	Нет	Нет	Низкая термостойкость. Нельзя использоваться для длительного приготовления при высокой температуре.
Бамбук и бумага	Нет	Нет	Нет	Низкая термостойкость. Нельзя использоваться для длительного приготовления при высокой температуре.

На результат приготовления могут влиять приведенные ниже факторы.

Распределение продуктов

Равномерно распределяйте продукты в посуде, толстые куски ближе к краю посуды, тонкие куски ближе к центру. Старайтесь не накладывать продукты друг на друга.

Продолжительность приготовления

Начинайте приготовление с небольшого времени. После завершения оцените результат и при необходимости увеличьте время приготовления. Продолжительное приготовление может привести к появлению дыма и подгоранию продуктов.

Равномерное приготовление

Такие продукты, как курицу, котлеты для бургеров и стейки, необходимо один раз перевернуть во время приготовления. Если продукт позволяет, перемешайте его один-два раза во время приготовления от края к центру посуды.

Дайте продуктам постоять

После окончания приготовления оставьте блюдо в печи на некоторое время, чтобы приготовление полностью завершилось, и блюдо постепенно охладилось.

Готовность блюда

Готовность блюда можно определить по его цвету и текстуре. Вот несколько признаков готовности блюда:

- пар поднимается от всего блюда, а не только по краям,
- мясо птицы свободно отделяется от костей,
- из свинины или мяса птицы вытекает светлый сок без крови,
- глаза рыбы побелели, мясо легко отделяется вилкой.

Форма для запекания

При использовании формы для запекания или самонагревающегося контейнера всегда устанавливайте такие емкости на тарелку, чтобы предотвратить повреждение стеклянной тарелки и роликовой подставки.

Пленка

При приготовлении блюд с высоким содержанием жира не допускайте контакта пленки с пищей, так как пленка может расплавиться.

Пластиковая посуда

Некоторая посуда из безопасного для микроволновой печи пластика может не подходить для приготовления продуктов с высоким содержанием жира и сахара. Также не превышайте время нагрева, указанное в инструкции по приготовлению.

ОБСЛУЖИВАНИЕ

СЕРВИСНОЕ ОБСЛУЖИВАНИЕ

Перед обращением в сервисный центр проверьте следующее.

1. Налейте в стеклянный стакан примерно 150 миллилитров воды, поставьте в микроволновую печь и хорошо закройте дверцу. Если дверца правильно закрыта, лампочка внутреннего освещения гаснет. Дайте прибору поработать в течение 1 минуты.
2. Лампочка внутреннего освещения горит?
3. Охлаждающий вентилятор работает?
(Поднесите руку к задним вентиляционным отверстиям.)
4. Вращающаяся тарелка вращается?

(Тарелка может вращаться по или против часовой стрелки. Это нормально.)

5. Вода внутри стакана горячая?

Если ответ на любой из указанных выше вопросов отрицательный, проверьте розетку и предохранитель в электрошкафчике.

Если розетка и предохранитель исправны, **ОБРАТИТЕСЬ В АВТОРИЗОВАННЫЙ СЕРВИСНЫЙ ЦЕНТР.**

МЕРЫ ПРЕДОСТОРОЖНОСТИ ПРИ ОБСЛУЖИВАНИИ

Внимание! МИКРОВОЛНОВОЕ ИЗЛУЧЕНИЕ

1. После выключения на конденсаторе высокого напряжения остается остаточное напряжение. Перед прикосновением закоротите отрицательную клемму конденсатора на корпус печи (используйте отвертку), чтобы снять остаточное напряжение.
2. На ниже перечисленных деталях возможно наличие электрического потенциала с напряжением свыше 250 Вольт.
 - Магнетрон
 - Высоковольтный трансформатор
 - Конденсатор высокого напряжения
 - Высоковольтный диод
 - Высоковольтный предохранитель
3. Указанные ниже факторы могут вызывать чрезмерное воздействие микроволн во время обслуживания:

ТЕХНИЧЕСКИЕ ХАРАКТЕРИСТИКИ

- неправильная установка магнетрона,
- неправильная установка замка дверцы, петли дверцы и дверцы,
- неправильная установка держателя переключателя,
- дверь, уплотнитель дверцы или корпус повреждены.

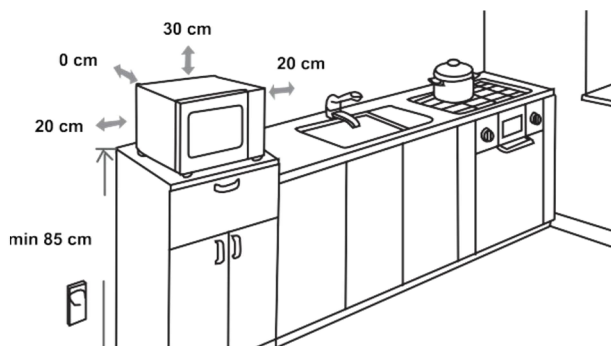
Потребляемая мощность	220-240В ~ 50Гц, 1100 Вт
Мощность (на выходе)	700 Вт
Гриль	800 Вт
Рабочая частота	2450 МГц
Габаритные размеры прибора	454,5 x 261 x 353 мм
Объем рабочей камеры	20 литров
Вес без упаковки	прибл. 10,3 кг
Уровень шума	Lc < 58 дБ (А)



Это оборудование маркировано в соответствии с Европейской директивой 2012/19/EU об отходах электрического и электронного оборудования (WEEE).

Директива определяет действующие во всех странах ЕС требования к сбору и обращению с отходами электрического и электронного оборудования.

МОНТАЖНЫЕ РАЗМЕРЫ



РАДИОПОМЕХИ

Микроволновая печь может создавать помехи для работы радио, телевизора или других подобных приборов. При возникновении такие помехи можно устранить следующим образом:

- а. Очистите поверхности дверцы и уплотнителя дверцы печи.
- б. Размещайте радио, телевизор и подобные устройства как можно дальше от микроволновой печи.
- в. Устанавливайте антенну радио, телевизора и подобных устройств таким образом, чтобы получать устойчивый сигнал.

ПРОИЗВОДИТЕЛЬ ОСТАВЛЯЕТ ЗА СОБОЙ ПРАВО ВНОСИТЬ ИЗМЕНЕНИЯ, КОТОРЫЕ НЕ ВЛИЯЮТ НА ФУНКЦИОНАЛЬНЫЕ ХАРАКТЕРИСТИКИ ПРИБОРА.

Hisense

