

# zöfft

## РУКОВОДСТВО ПО ЭКСПЛУАТАЦИИ



Электрическая бритва

Модель: RS-202CRK

Серия: Special Kit M5

Для вашей безопасности и долгой работы устройства всегда внимательно читайте инструкцию по эксплуатации перед использованием

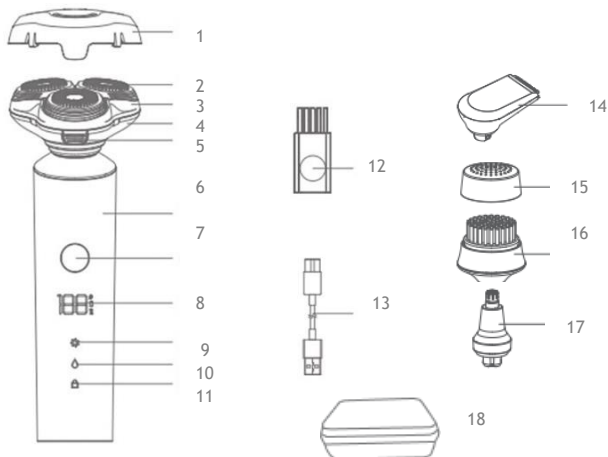
## **ТЕХНИЧЕСКИЕ ХАРАКТЕРИСТИКИ**

Наименование	Электробритва
Модель	RS-202CRK
Зарядка	5В~1А
Время зарядки	90 минут
Время работы	>90 минут
Мощность	5 Вт
Водонепроницаемость корпуса	IPX7
Дорожная блокировка	Да

© ZOFFT. Все права защищены. 2023.

Воспроизведение, передача, распространение, перевод или другая переработка данного документа или любой его части без предварительного письменного разрешения правообладателя запрещены.

## НАИМЕНОВАНИЯ КОМПОНЕНТОВ ПРИБОРА



- |                                      |                                  |
|--------------------------------------|----------------------------------|
| 1 - Защитная крышка                  | 9 - Индикатор ускоренного режима |
| 2 - Бритвенная головка               | 10 - Индикатор очистки           |
| 3 - Крышка бритвенной головки        | 11 - Индикатор блокировки        |
| 4 - Основание бритвенной головки     | 12 - Щетка для очистки           |
| 5 - Кнопка снятия бритвенной головки | 13 - Шнур Type-C                 |
| 6 - Корпус электробритвы             | 14 - Триммер                     |
| 7 - Кнопка Вкл./Выкл.                | 15 - Чехол щетки для лица        |
| 8 - Светодиодный дисплей             | 16 - Щетка для лица              |
|                                      | 17 - Триммер для носа            |
|                                      | 18 - Дорожный кейс               |

## **МЕРЫ ПРЕДОСТОРОЖНОСТИ**

- Предупреждение: Данный продукт не предназначен для использования лицами с ограниченными физическими, сенсорными или умственными способностями, а также лицами, не имеющими достаточного опыта (включая детей), за исключением случаев, когда они находятся под присмотром или проинструктированы лицом, отвечающим за их безопасность.
- Детям запрещено использовать данный прибор в развлекательных целях.
- Храните в недоступном для детей месте во избежание травм и повреждений. Следите, чтобы дети не игрались с упаковочными материалами, входящими в комплект, так как они могут привести к удушью.
- Детям запрещено самостоятельно чистить и обслуживать данный прибор.
- Не модифицируйте и не ремонтируйте данный прибор самостоятельно.
- Не разбирайте корпус для замены аккумулятора.
- Максимальное время зарядки прибора не должно превышать 24 часов.
- Данное изделие содержит аккумуляторную батарею. Не используйте прибор близко к открытому огню, а также не заряжайте и не храните его в помещениях с высокой температурой.
- Если бритва или зарядный кабель повреждены, обратитесь к производителю или его представителю.
- Во время перемещения или путешествия с данным прибором, убедитесь, что защитная крышка закрыта, а индикатор блокировки включен.

- Заряжайте, используйте и храните данный прибор при температуре от 5 °С до 35 °С.
- Данный прибор не предназначен для удаления волос на голове или других частях тела.
- Данный прибор прошел испытание на водонепроницаемость IPX7 - его можно промывать под краном. Не погружайте в воду на длительное время.
- Полностью заряжайте данный прибор не реже одного раза в шесть месяцев, даже если не пользуетесь им в течении долгого времени.
- Данный продукт предназначен для использования внутри помещений.

## **ПРОЦЕСС ЗАРЯДКИ**

- Перед зарядкой убедитесь, что прибор выключен.
- Перед зарядкой убедитесь, что местное напряжение соответствует напряжению, указанному в заводских характеристиках прибора.
- Когда остаток заряда прибора эквивалентен 6 минутам автономной работы, светодиодный дисплей начнет мигать, показывая оставшееся время, напоминая пользователю о необходимости поставить прибор на зарядку.
- Когда мигает индикатор LO, устройство переходит в режим защиты от низкого напряжения. Зарядите прибор и продолжите использование.
- Полная зарядка занимает около 110 минут, на светодиодном дисплее отображается процент зарядки. Когда индикатор не мигает, а постоянно горит, батарея полностью заряжена.
- После полной зарядки выньте шнур из розетки. Перед последующей зарядкой должно пройти не менее 5 часов.

## ЭКСПЛУАТАЦИЯ

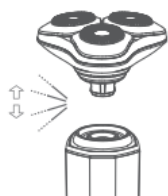
- Очистите лицо перед бритьем. Кожа может быть слегка раздражена после первых сеансов бритья. Рекомендуется регулярно пользоваться бритвой в течение 3 недель (примерно 3 раза в неделю), чтобы кожа как можно быстрее адаптировалась.
- Нажмите кнопку включения, световой индикатор постепенно увеличится, а затем погаснет, и на светодиодном дисплее отобразятся оставшиеся минуты автономной работы/процент зарядки.
- При бритье не применяйте давление, используйте круговые движения. Подходит как для сухого, так и влажного бритья.
- После бритья нажмите кнопку выключения (неправильное использование изделия приводит к повреждению бритвенной головки. Перед использованием убедитесь, что прибор находится в хорошем состоянии.)



## СМЕНА НАСАДОК

Как показано на рисунке ниже, для демонтажа бритвенной головки потяните ее вверх; совместите рельефную часть монтажного отверстия установочной головки с кнопкой включения, совместите монтажное отверстие установочной головки с монтажным отверстием корпуса и нажмите вниз с соответствующим усилием.

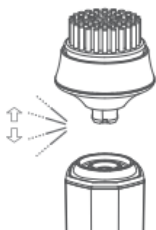
Установка/снятие бритвы



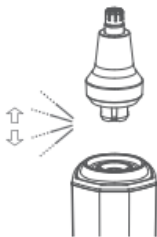
Установка/снятие триммера



Установка/извлечение  
щетки для лица



Установка/извлечение триммера  
для носа



## ИСПОЛЬЗОВАНИЕ АКСЕССУАРОВ



### Бритва

1. Подравнивание бороды на лице и шее
2. 360° Интеллектуальное бритье без мертвых углов



### Триммер

1. Подравнивание длинной бороды;
2. Подравнивание бакенбард



### Щетка для лица

1. Отшелушить кожу лица
2. Очистить лицо

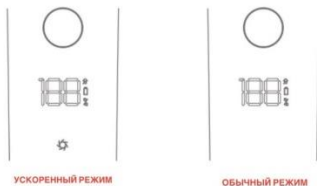


### Триммер для носа

1. Подстричь лишние волосы в носу
2. Подстричь лишние волосы в ушах

## ПЕРЕКЛЮЧЕНИЕ СКОРОСТИ

Зажмите кнопку включения, чтобы переключиться между быстрой и медленной скоростью. Индикатор горит в режиме ускорения; в обычном режиме - не отображается.



## ДОРОЖНАЯ БЛОКИРОВКА

Электробритва оснащена функцией блокировки при перемещении, предотвращающей случайный запуск бритвы в сумке.

**Блокировка:** В выключенном состоянии зажмите клавишу включения на 3 секунды - индикатор блокировки загорится 3 раза, а затем погаснет.

**Разблокировка:** в заблокированном состоянии зажмите кнопку включения на 3 секунды - устройство переходит в обычное состояние.



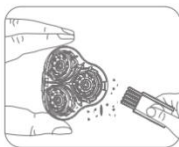
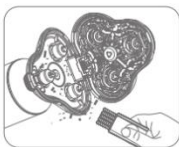
## ОЧИСТКА И ОБСЛУЖИВАНИЕ

Рекомендуется чистить электробритву после каждого бритья.

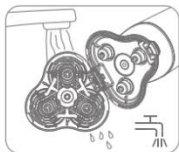
1. При чистке убедитесь, что устройство не находится на зарядке и выключено. Индикатор напоминания об очистке загорается, когда внутри бритвы скопилось слишком много волос.



2. Нажмите на кнопку снятия бритвенной головки и, используя специальную щетку, аккуратно смахните волосы.



3. После очистки промойте корпус бритвы и бритвенную головку водой.



Примечание: Рекомендуется использовать теплую воду не выше 40°C.



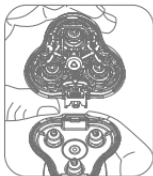
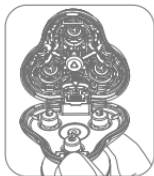
Данный символ указывает на возможность очистки под открытым краном)

Предупреждение: Перед промывкой убедитесь, что бритва отключена от питания (шнур вытасчен из розетки).

4. Дайте прибору высохнуть, а затем вставьте бритвенную головку на место.



## **СНЯТИЕ И УСТАНОВКА БРИТВЕННОЙ ГОЛОВКИ**



1. Нажмите на кнопку снятия бритвенной головки;
2. Потяните вверх, чтобы отсоединить бритвенную головку;
3. Установите бритвенную головку обратно.

Примечание: Лезвия бритвенной головки не снимаются - не пытайтесь разобрать их принудительно.

## НЕПОЛАДКИ И МЕТОДЫ ИХ УСТРАНЕНИЯ

Неполадка	Причина	Решение
Электробритва плохо работает	Лезвия повреждены или изношены	Свяжитесь с компанией
	Засорение волосами	Очистите бритвенную головку
	Низкий уровень заряда	Зарядите прибор
Раздражение кожи после бритья	Лезвия повреждены или изношены	Свяжитесь с компанией
	Кожа все еще адаптируется	Аллергическая реакция пропадает через 2-3 недели
Недолгий срок автономной работы после полной зарядки	Срок автономной работы зависит от стиля бритья, очистки и густоты щетины	
	Неисправность батареи	Свяжитесь с компанией

## ОКРУЖАЮЩАЯ СРЕДА

Батарея в данном приборе содержит вещества, которые могут загрязнять окружающую среду. Аккумулятор следует утилизировать безопасным образом.

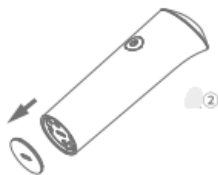
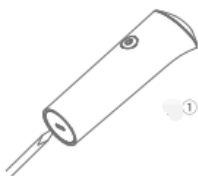
Перед тем как выбрасывать электробритву, обязательно извлеките аккумулятор и отдайте его в организацию, занимающуюся утилизацией подобных предметов.

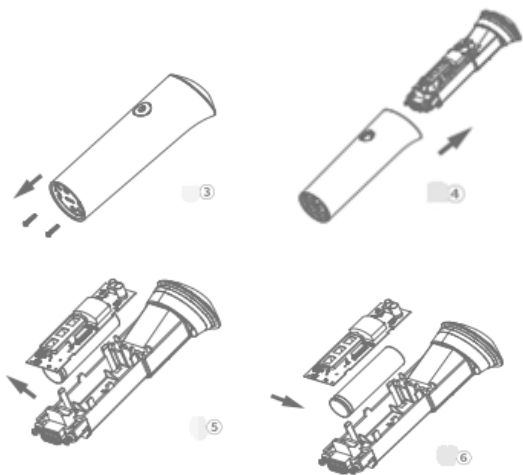
Вы также можете отправить неисправную электробритву в специализированный отдел технического обслуживания компании, где аккумулятор будет разобран и переработан должным образом.

Извлечение аккумулятора: полностью разрядите батарею. Открутите все винты и извлеките аккумулятор.



Извлекайте батарею только при утилизации электробритвы.





## Электромагнитное поле

Данный прибор соответствует стандартам, связанным с электромагнитными полями. Современные научные данные доказывают, что изделие безопасно при правильной эксплуатации в соответствии с руководством по использованию.

В целях соблюдения соответствующих законов, нормативных актов и других требований КНР, касающихся содержания опасных веществ в электронных изделиях, данное руководство содержит таблицу использованных опасных веществ.

### Название и содержание вредных веществ в продукте

Наименование	Опасные вещества или элементы					
	Pb	Hg	Cd	Cr(VI)	PBB	PBDE
Печатная плата	×	○	○	○	○	○
Двигатель	×	○	○	○	○	○
Батарея	×	○	○	○	○	○
Шестеренки	×	○	○	○	○	○
Шнур	×	○	○	○	○	○

\*Pb - свинец; Hg - ртуть; Cd - Кадмий; Cr(VI) - Шестивалентный хром; PBB - Полибромированные дифенилы; PBDE - Полибромированные дифениловые эфиры.

Данная таблица составлена в соответствии с регламентом SJ/T 11364.

О - содержание опасного вещества во всех гомогенных материалах данного компонента ниже предельных требований GB/T 26572.

X - содержание опасного вещества по крайней мере в одном гомогенном материале данного компонента превышает предельные требования GB/T 26572.

(В деталях, отмеченных символом X, использован медный сплав. Полная замена на экологически чистые

вещества или элементы недостижима из-за существующих глобальных технологических ограничений и технологических процессов, и улучшения возможны только с развитием технологий.)



Цифра на символе «вторичная переработка» обозначает срок службы прибора

# zōfft