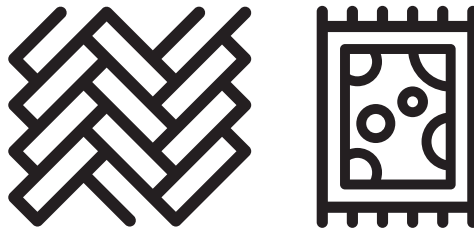


GRUNDIG

Robot Vacuum Cleaner

User Manual



VCR 8430

DE - EN - FR - IT - RO - HR - SV - NO - RU - TR



01M-GMS6040-0224-03
01M-8917223600 -0224-03

Bitte lesen Sie zuerst diese Bedienungsanleitung

Sehr geehrte Kundin, sehr geehrter Kunde,

Vielen Dank, dass Sie sich für ein Grundig-Produkt entschieden haben. Wir möchten, dass Sie mit diesem qualitativ hochwertigen Produkt, das nach dem neuesten Stand der Technik hergestellt wurde, die optimale Effizienz erreichen. Bitte stellen Sie sicher, dass Sie diese Bedienungsanleitung und die ergänzende Dokumentation vor der Verwendung vollständig gelesen und verstanden haben, und bewahren Sie ihn als Referenz auf. Legen Sie diese Bedienungsanleitung dem Gerät bei, wenn Sie es an eine andere Person weitergeben. Beachten Sie alle hierin enthaltenen Warnungen und Informationen und befolgen Sie die Anweisungen.

Symbole und ihre Bedeutungen

Diese Symbole werden in diesem Leitfaden durchgängig verwendet:



Wichtige Informationen und nützliche Ratschläge zum Gebrauch des Geräts.



WARNUNG: Warnungen vor gefährlichen Situationen, die die Sicherheit von Leben und Eigentum betreffen.



Schutzklasse gegen Stromschlag.



RECYCELTES UND
RECYCELBARES PAPIER

CONTENTS

DEUTSCH	04-38
ENGLISH	39-66
FRANÇAIS	67-97
ITALIANO	98-130
ROMANIAN	131-162
HRVATSKI	163-193
SVENSKA	194-222
NORSK	223-252
RUSSIAN	253-291
TÜRKÇE	292-323

1 Wichtige Sicherheits- und Umwelthinweise

Dieser Abschnitt enthält Sicherheitshinweise zur Vermeidung von Gefahren, die zu Verletzungen oder Sachschäden führen können.

Jede Garantie erlischt, wenn diese Anweisungen nicht befolgt werden.

1.1 Allgemeine Sicherheit

- Dieses Gerät entspricht den internationalen Sicherheitsstandards.
- Dieses Gerät kann von Kindern über 8 Jahren, Menschen mit körperlichen, sensorischen oder geistigen Problemen oder Menschen mit mangelnder Erfahrung oder mangelndem Wissen verwendet werden, solange die Kontrolle gewährleistet ist oder Informationen zur sicheren Verwendung des Geräts und den damit verbundenen Gefahren bereitgestellt werden. Kinder dürfen nicht

mit dem Gerät spielen. Reinigung und Benutzerwartung dürfen nicht von unbeaufsichtigten Kindern durchgeführt werden.

- Verwenden Sie das Gerät nicht, wenn das Netzkabel oder das Gerät beschädigt ist. Wenden Sie sich an einen autorisierten Kundendienst.
- Ihre Netzstromversorgung sollte mit den Angaben auf dem Typenschild des Gerätes übereinstimmen.
- Verwenden Sie das Gerät nicht mit einem Verlängerungskabel.
- Um eine Beschädigung des Netzkabels zu vermeiden, verhindern Sie, dass es eingeklemmt, gequetscht oder an scharfen Kanten gerieben wird.
- Berühren Sie den Stecker nicht, wenn Ihre Hände nass oder feucht sind, wenn das Gerät eingesteckt ist.

1 Wichtige Sicherheits- und Umwelthinweise

- Ziehen Sie nicht am Kabel, um das Gerät vom Netz zu trennen.
- Staubsaugen Sie keine brennbaren Materialien und stellen Sie sicher, dass die Zigarettenasche abgekühlt ist, bevor Sie sie absaugen.
- Staubsaugen Sie kein Wasser und keine anderen Flüssigkeiten.
- Schützen Sie das Gerät vor Niederschlag, Feuchtigkeit und Wärmequellen.
- Verwenden Sie das Gerät nicht in oder in der Nähe von explosiven oder entflammaren Umgebungen und Substanzen.
- Ziehen Sie vor der Reinigung und Wartung den Netzstecker aus der Steckdose.
- Tauchen Sie das Gerät, oder sein Stromkabel nicht im Wasser für Reinigung, ein.
- Zerlegen Sie das Gerät nicht.
- Verwenden Sie nur Originalteile oder Teile empfohlen von der Hersteller.
- Saugen Sie keinen Zement, Gips oder Fragmente von komprimiertem Papier ab, um eine Verstopfung des Filters oder eine Beschädigung des Motors zu vermeiden.
- Verwenden Sie das Gerät nur mit dem mitgelieferten Adapter.
- Verwenden Sie das Gerät ohne Filter nicht, da es beschädigt werden kann.
- Wenn Sie die Verpackung der Materialien behalten, lagern Sie diese aus dem Reichweite von Kindern.
- Dieses Gerät darf nicht von Personen, einschließlich Kindern, mit körperlichen, sensorischen und geistigen Behinderungen oder Personen verwendet werden, die über keine ausreichenden Erfahrungen und Kenntnisse in Bezug auf seine Ver-

1 Wichtige Sicherheits- und Umwelthinweise

wendung verfügen, es sei denn, sie stehen unter der Aufsicht einer für ihre Sicherheit verantwortlichen Person oder sind es über den Betrieb des Geräts informiert.

- Die Kinder sind zu beaufsichtigen, um zu verhindern, dass sie mit dem Gerät spielen.
- Ziehen Sie den Adapter heraus und entfernen Sie den Akku, bevor Sie Reinigungs- oder Wartungsarbeiten durchführen.
- Um Gefahren zu vermeiden, muss ein beschädigter Adapter durch den Hersteller, den autorisierten Vertreter des Herstellers oder einen ebenfalls qualifizierten Techniker ersetzt werden.
- Halten Sie Ihre Finger, Haare und lose Kleidung beim Staubsaugen von beweglichen Teilen oder Abständen fern.
- Vor dem Entsorgen des Geräts müssen die Batterien aus dem Gerät entfernt werden.
- Trennen Sie das Gerät von der Stromversorgung, bevor Sie die Batterie herausnehmen.
- Bitte entsorgen Sie gebrauchte Batterien gemäß den örtlichen Gesetzen und Vorschriften.
- Die in diesem Gerät Batterien dürfen nur von einem autorisierten Kundendienst ausgetauscht werden.
- Verwenden Sie keine Batterien unterschiedlichen Typs oder alte und neue Batterien zusammen.
- Die Batterien müssen mit der richtigen polaren Anordnung installiert werden.
- Schließen Sie die Versorgungsklemmen nicht kurz.

1 Wichtige Sicherheits- und Umwelthinweise

- Sollte nur mit ME1XXFG CM 5000 mAh -Batterien verwendet werden.
- Dieses Gerät darf nicht von Kindern und Personen mit eingeschränkten körperlichen, sensorischen und kognitiven Fähigkeiten oder Personen mit mangelnder Erfahrung und Wissen betrieben werden, es sei denn, sie stehen unter Aufsicht oder erhalten die entsprechenden Anweisungen.
- Die Kinder sind zu beaufsichtigen, um zu verhindern, dass sie mit dem Gerät spielen.
- Legen Sie kein Gewicht auf das Gerät.
- Stellen Sie das Gerät nicht auf hohen Böden wie Tisch oder Stuhl auf.
- Dieses Produkt ist nicht für den kommerziellen Gebrauch bestimmt, es ist für den Gebrauch zu Hause und für die folgenden Anwendungen vorgesehen:
 - In den Personalküchen der Geschäfte, Büros und anderen Arbeitsumgebungen;
 - In Wohngebäuden landwirtschaftlicher Betriebe;
 - Durch Kunden in Hotels, Motels oder anderen Unterkünften;
 - In Hostels oder ähnlichen Einrichtungen;
 - In Pensionen.
- Legen Sie kein Gewicht auf das Gerät. Achten Sie darauf, dass sich Kinder und Heimtiere nicht auf das Gerät setzen oder stellen.

1.2 Informationen zur Entsorgung von Akkus/Batterien



Dieses Symbol an Akkus/Batterien oder an der Verpackung zeigt an, dass der Akku oder die Batterie nicht über den herkömmlichen Hausmüll entsorgt werden darf.

Entsorgen Sie verbrauchte Akkus/Batterien immer in Übereinstimmung mit den örtlichen Umweltrichtlinien. Informieren Sie sich bei Ihrer Stadtverwaltung nach den jeweiligen Entsorgungsrichtlinien.

1 Wichtige Sicherheits- und Umwelthinweise

1.3 Ihre Pflichten als Endnutzer



Dieses Produkt erfüllt die Vorgaben der EU-WEEE-Direktive (2012/19/EU). Das Produkt wurde mit einem Klassifizierungssymbol für elektrische und elektronische Altgeräte (WEEE) gekennzeichnet.

Dieses Elektro- bzw. Elektronikgerät ist mit einer durchgestrichenen Abfalltonne auf Rädern gekennzeichnet. Das Gerät darf deshalb nur getrennt vom unsortierten Siedlungsabfall gesammelt und zurückgenommen werden. Es darf somit nicht in den Hausmüll gegeben werden. Das Gerät kann z.B. bei einer kommunalen Sammelstelle oder ggf. bei einem Vertreiber (siehe unten zu deren Rücknahmepflichten in Deutschland) abgegeben werden.

Das gilt auch für alle Bauteile, Unterbaugruppen und Verbrauchsmaterialien des zu entsorgenden Altgeräts.

Bevor das Altgerät entsorgt werden darf, müssen alle Altbatterien und Akkumulatoren vom Altgerät getrennt werden, die nicht vom Altgerät umschlossen sind. Das gleiche gilt für Lampen, die zerstörungsfrei aus dem Altgerät entnommen werden können. Der Endnutzer ist zudem selbst dafür verantwortlich, personenbezogene Daten auf dem Altgerät zu löschen.

Die ordnungsgemäße Entsorgung gebrauchter Geräte trägt dazu bei, mögliche negative Folgen für die Umwelt und die menschliche Gesundheit zu vermeiden.

1.4 Hinweise zum Recycling



Helfen Sie mit, alle Materialien zu recyceln, die mit diesem Symbol gekennzeichnet sind. Entsorgen Sie solche Materialien, insbesondere Verpackungen, nicht im Hausmüll, sondern über die bereitgestellten Recyclingbehälter oder die entsprechenden örtlichen Sammelsysteme.

1.5 Rücknahmepflichten der Vertreiber

Wer auf mindestens 400 m² Verkaufsfläche Elektro- und Elektronikgeräte vertreibt oder diese gewerblich an Endnutzer abgibt, ist verpflichtet, bei Abgabe eines neuen Gerätes, ein Altgerät des Endnutzers der gleichen Geräteart, das im Wesentlichen die gleichen Funktionen wie das neue Gerät erfüllt, am Ort der Abgabe oder in unmittelbarer Nähe, unentgeltlich zurückzunehmen. Das gilt auch für Vertreiber von Lebensmitteln mit einer Gesamtverkaufsfläche von mindestens 800 m², die mehrmals im Kalenderjahr oder dauerhaft Elektro- und Elektronikgeräte anbieten und auf dem Markt bereitstellen. Solche Vertreiber müssen zudem auf Verlangen des Endnutzers Altgeräte, die in keiner äußeren Abmessung größer als 25 cm sind, (kleine Elektrogeräte) im Einzelhandelsgeschäft oder in unmittelbarer Nähe hierzu unentgeltlich zurückzunehmen; die Rücknahme darf in diesem Fall nicht an den Kauf eines Elektro- oder Elektronikgerätes verknüpft, kann aber auf drei Altgeräte pro Geräteart beschränkt werden.

1 Wichtige Sicherheits- und Umwelthinweise

Ort der Abgabe ist auch der private Haushalt, wenn das neue Elektro- oder Elektronikgerät dorthin geliefert wird; in diesem Fall ist die Abholung des Altgerätes für den Endnutzer kostenlos.

Die vorstehenden Pflichten gelten auch für den Vertrieb unter Verwendung von Fernkommunikationsmitteln, wenn die Vertreiber Lager- und Versandflächen für Elektro- und Elektronikgeräte bzw. Gesamtlager und Versandflächen für Lebensmittel beinhalten, die den oben genannten Verkaufsflächen entsprechen. Die unentgeltliche Abholung von Elektro- und Elektronikgeräten ist dann aber auf Wärmeüberträger (z.B. Kühlschrank), Bildschirme, Monitore und Geräte, die Bildschirme mit einer Oberfläche von mehr als 100 cm² enthalten und Geräte beschränkt, bei denen mindestens eine der äußeren Abmessungen mehr als 50 cm beträgt.

Für alle übrigen Elektro- und Elektronikgeräte muss der Vertreiber geeignete Rückgabemöglichkeiten in zumutbarer Entfernung zum jeweiligen Endnutzer gewährleisten; das gilt auch für kleine Elektrogeräte (s.o.), die der Endnutzer zurückgeben möchte, ohne ein neues Gerät zu erwerben.

1.6 Einhaltung von RoHS-Vorgaben

Das von Ihnen erworbene Produkt erfüllt die Vorgaben der EU-RoHS Richtlinie (2011/65/EU). Es enthält keine in der Richtlinie angegebenen gefährlichen und unzulässigen Materialien..

1.7 Hinweise zu Gerätebatterien

In diesem Gerät wird ein tragbarer Akkumulator verbaut. Bevor das Altgerät entsorgt werden darf, müssen alle Altbatterien und Altakkumulatoren vom Altgerät getrennt werden, die nicht vom Altgerät umschlossen sind.

Wichtiger Hinweis zur Entnahme von Altbatterien/Altakkumulatoren:

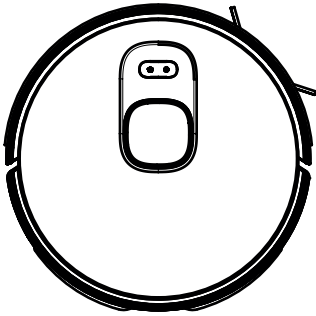
Die Sicherheit unserer Kunden steht für uns an oberster Stelle. Wir raten Ihnen daher zu Ihrer eigenen Sicherheit davon ab, das Produkt eigenhändig zu öffnen. Das Öffnen unserer Produkte sowie die Entnahme von Gerätebatterien und -akkumulatoren sollte ausschließlich von qualifiziertem Fachpersonal durchgeführt werden.

Bitte setzen Sie sich in diesem Fall mit unserem Kundendienst unter info@bg-deutschland.de in Verbindung. Wir stellen auf Anfrage gerne entsprechende Anleitungen zur Demontage für qualifiziertes Fachpersonal bereit.

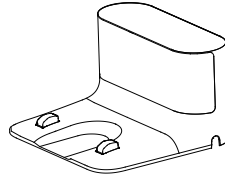
1.8 Hinweise für einen energiesparenden Betrieb

- Wenn Sie Ihr Gerät benutzen, passen Sie die Geschwindigkeitseinstellungen an die Oberfläche an, um Energie zu sparen.
- Normalerweise werden beim Reinigen von harten Oberflächen niedrigere Geschwindigkeiten verwendet, während beim Reinigen von Teppichen hohe Geschwindigkeiten verwendet werden.

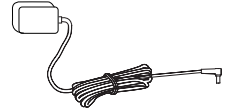
2 Boxinhalt



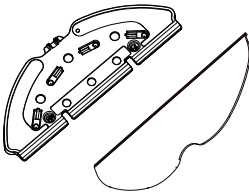
Saugroboter



Ladestation



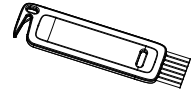
Ladeadapter



Mophalterung Wischtuch


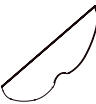
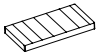


Bedienungsanleitung und
App-Anleitung

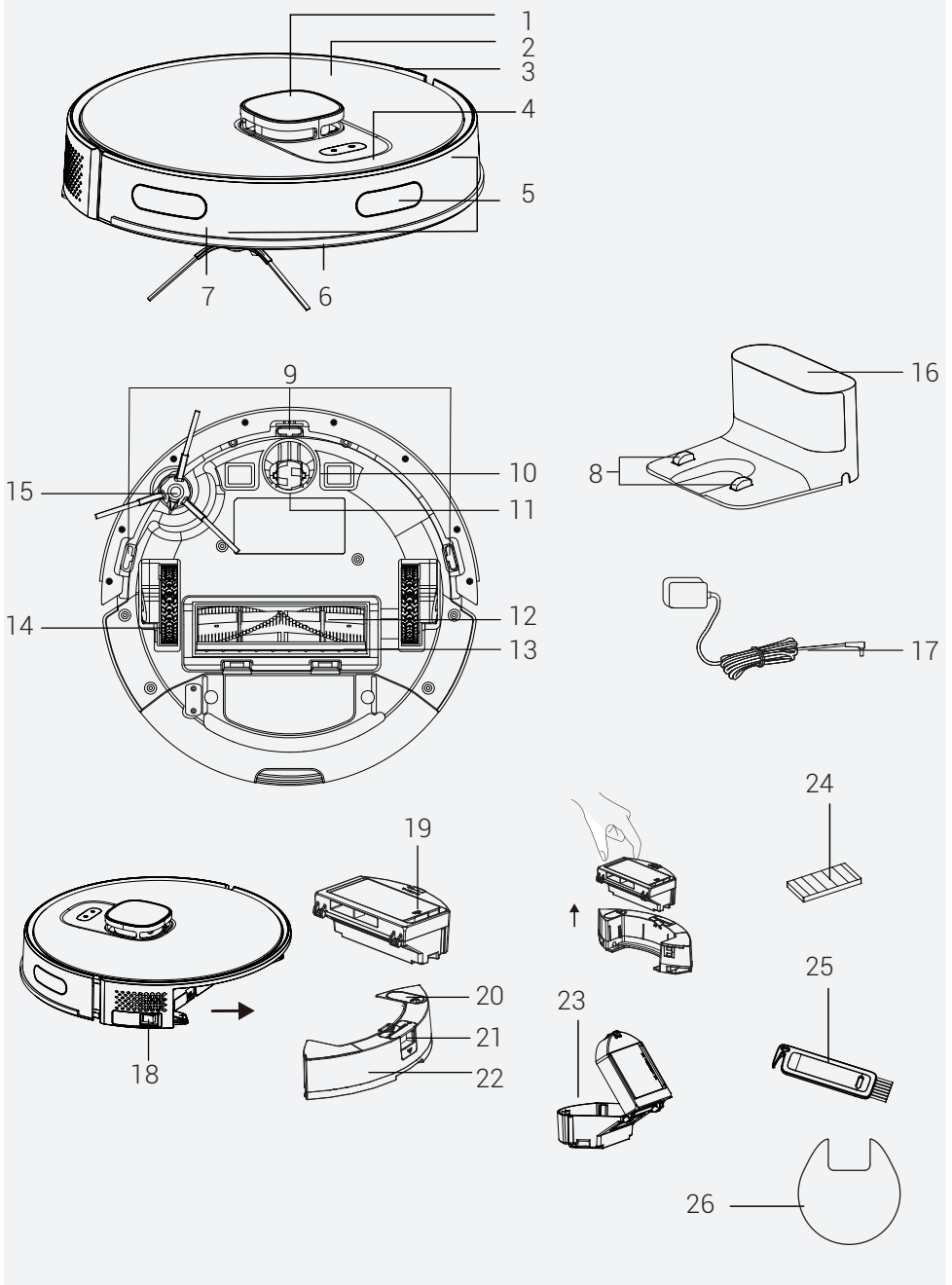


Reinigungsbürste

Ersatzzubehör geliefert

	1 Seitenbürste
	1 Wischtuch
	1 filter

3 Übersicht



3 Übersicht

2.1 Kontrollen und Komponenten

1. Lidar
2. Oberes Gehäuse
3. Zentrales Gehäuse
4. Taste Reinigung starten-pausieren/Zur Ladestation schicken
5. Stoßtangensensor
6. Frontstoßstange
7. Schlagsensor der Frontstoßstange
8. Ladestifte
9. Sensor zur Sturzprävention
10. Ladestifte
11. Vorderes Drehrad
12. Rotierende Bürste
13. Abdeckung der rotierenden Bürste
14. Hinterrad
15. Seitenbürste
16. Ladestation
17. Ladeadapter
18. Ein-/Aus-Taste
19. Roboterstaubsaugerbehälter
Zugangsklappe für den HEPA Filter
20. Füllklappe des Wischwasserbehälters
21. Auswurfaste für den Staubbehälter des Roboterstaubsaugers
22. Wischwasserbehälter
23. Staubbehälter
24. HEPA Filter
25. Reinigungsbürste
26. Bodenschutzmatte vor Nässe

2.2 Konformitätserklärung für CE

Arcelik A.Ş. erklärt hiermit, dass dieses Gerät der Richtlinie 2014/53/EU entspricht. Der vollständige Text der EU-Konformitätserklärung ist unter folgender Internetadresse verfügbar: – Produkte, von :grundig.com

2.3 Technische Daten

Adapterspannung	100-240V~, 50-60Hz
Adapter Ausgang	24.0V/1.0 A
Batterie	Li-ion: 14.4V / 5.0 Ah
Ladezeit	6 – 7.5 Stunden
Betriebsdauer	Up to 250 Minuten (in mute position)
Staubbehälterkapazität	0.4 L
Wassertankkapazität	0.3 L
2.4G WLAN-Frequenzbereich	2412-2472 MHz
Unterstützte Anschlüsse	WLAN IEEE 802.11 b/g/n wireless
2,4 G Wi-Fi maximale HF-Ausgangsleistung	20 dBm
RF-Expositionsinformationen	2,4 G WLAN maximal
Betriebszeit	Maximum: 65 min Leistungsstark: 120 min Standard: 180 min Leise: 250 min

RF-Expositionsinformationen

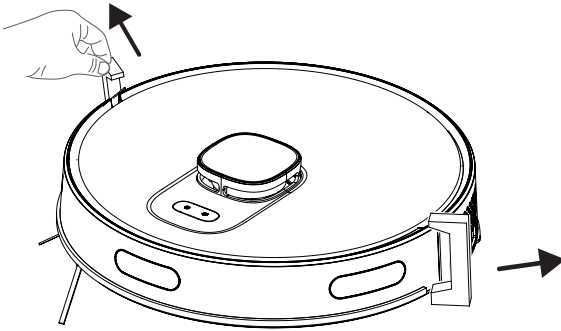
Der maximal zulässige Expositionsgrad wird anhand des Abstands von 20 cm zwischen dem Gerät und dem menschlichen Körper berechnet. Um die HF-Expositionsbedingungen zu erfüllen, sollte ein Abstand von 20 cm zwischen dem Gerät und der Person eingehalten werden.

3 Übersicht

	Parameter of External Power Supply
Hersteller	E-TEK Electronics Manufactory Co., LTD
Modellidentifikator	ZD024D240100EU
Eingangsspannung	100-240V~
Eingangsfrequenz	50-60Hz
Eingangsstrom	0.8A
Ausgangsspannung	24.0V DC
Ausgangsstrom	1.0 A
Ausgangsleistung	24.0W
Durchschnittliche Wirkeffizienz	87.91%
Effizienz bei geringer Last (10 %)	84.01%
Leistungsaufnahme ohne Last	0.1W

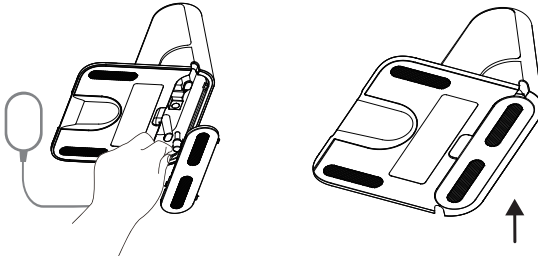
4 Installation

1- Entfernen Sie die Schutzschwämme.



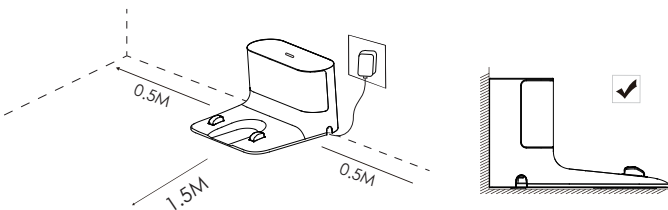
2-Vorbereitung der Inbetriebnahme der Ladestation.

Schließen Sie den Netzadapterstecker mit der Ladestation und ordnen Sie alles so an, dass das Netzadapterkabel sich während des Staubsaugens nicht um das Gerät wickeln kann.



Montieren Sie die Ladestation an einem Ort, an dem sie vom Staubsauger leicht erreicht werden kann. Montieren Sie die Ladestation auf einem harten und ebenen Untergrund und nicht auf einem Teppich.

Um einen reibungslosen Betrieb des Roboters zu gewährleisten, wird empfohlen, dass sich innerhalb von 1,5 m auf der Vorderseite und innerhalb von 0,5 m auf der linken und rechten Seite keine Hindernisse befinden.



4 Installation

Installieren Sie die Ladestation auf einem harten und ebenen Untergrund, sodass die Rückseite zur Wand zeigt, und stecken Sie sie dann ein.



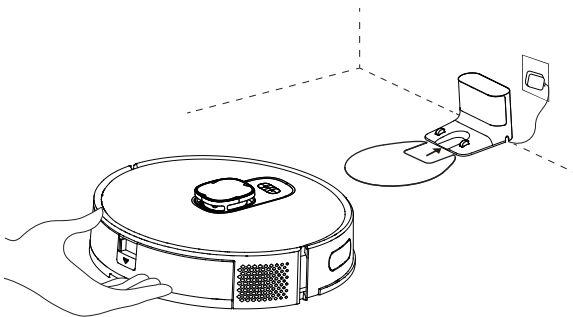
WARNING: Wenn Sie das Gerät zum ersten Mal verwenden oder wenn Sie es längere Zeit nicht benutzt haben, laden Sie die Akkus vor der Verwendung vollständig auf.



Lassen Sie die Ladestation immer eingesteckt; Andernfalls kann der Saugroboter nicht automatisch zurückkehren.



Bewegen Sie die Ladestation für einen reibungslosen Ladevorgang nicht häufig. Wenn der Standort geändert wird, kann es sein, dass aufgrund eines Positionierungsfehlers die bestehende Karte gelöscht wird und eine neue Karte erstellt werden muss.



Es wird empfohlen, die Bodenschutzmatte vor Nässe vor der Ladestation zu platzieren. Es soll den Boden vor Schäden schützen, die durch das nasse Mopptuch verursacht werden, wenn das Moppgerät nach Abschluss der Nassreinigung und während des Aufladens des Geräts nicht entfernt wird.

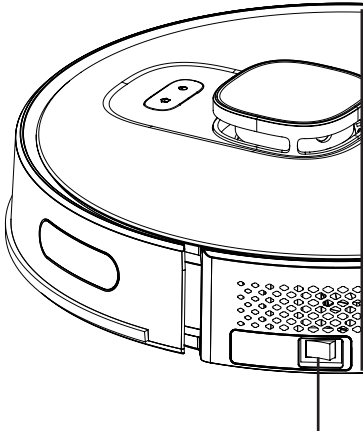
5 Betrieb

5.1 Vorgesehene Verwendung

Dieses Gerät ist für den Hausgebrauch bestimmt und nicht für den industriellen Einsatz geeignet.

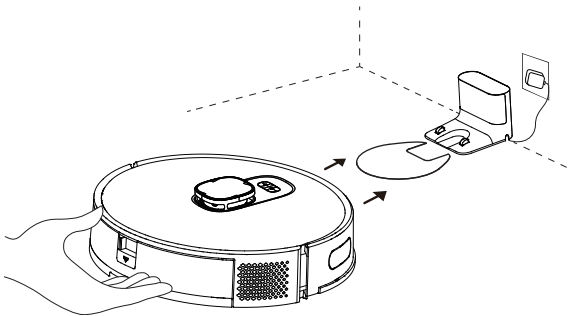
5.2 Aufladen des Geräts

1. Bringen Sie den Ein-/Aus-Schalter an der Seite für das erste Einschalten in die Ein-Position.



Ein-/Aus-Taste

2. Stellen Sie das Gerät so zur Ladestation, dass es auf den Ladeanschluss ausgerichtet ist.



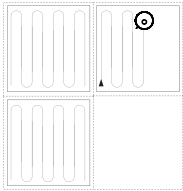
5 Betrieb

5.3 Bedienung

Bringen Sie für die erste Inbetriebnahme den seitlichen Ein-Aus-Schalter von 0 in I-Position. Um den Staubsauger einzuschalten, drücken Sie die "ⓘ" Taste für 3 Sekunden.

- Schalten Sie das Gerät während der Reinigung nicht direkt mit der EIN/AUS-Taste aus; Andernfalls können die Daten des Staubsaugers nicht gespeichert werden.
- Wenn sich der EIN/AUS-Schalter in der Position AUS befindet, wird der Staubsauger automatisch eingeschaltet, wenn er auf die Ladestation gestellt wird, und automatisch ausgeschaltet, wenn er aus der Ladestation entfernt wird.
- Wenn der Staubsauger längere Zeit nicht benutzt wird, bringen Sie den EIN/AUS-Schalter in die Aus-Position.

Reinigung starten



Drücken Sie die Taste (4), um den automatischen Reinigungsmodus zu starten. Der Robotersauger fährt automatisch aus der Ladestation heraus, scannt den Raum bzw. die Wohnung und erstellt eine Karte. Die Reinigungsroute wird ermittelt und die Wohnung kartiert und in verschiedene Regionen / Zimmer unterteilt. Die Reinigungsroute wird entlang der Wand geplant und der Staubsauger bewegt sich vorwärts und rückwärts, um verschiedene

Bereiche der Reihe nach zu reinigen.



WARNUNG: Bei zu niedrigem Akkustand kann die Reinigung nicht gestartet werden. Bitte laden Sie das Gerät auf, bevor Sie mit der Reinigung beginnen.



WARNUNG: Bitte stellen Sie sicher, dass der Boden frei von kleineren Hindernissen ist und der Saugroboter sich frei bewegen kann. Bitte entfernen Sie alle Kabel und lose Gegenstände vom Boden, um Unterbrechungen durch Verheddern / Ziehen der Kabel und Schäden an Möbeln zu verhindern.

5 Betrieb



WARNUNG: Wenn im automatischen Reinigungsmodus die zu reinigende Fläche weniger als 10 Quadratmeter beträgt, wird die Reinigung standardmäßig zweimal durchgeführt.



WARNUNG: Bewegen Sie die Ladestation während der Reinigung nicht und vergewissern Sie sich, dass die Ladestation eingesteckt ist; Andernfalls kann der Saugroboter möglicherweise nicht zum Aufladen zurückkehren.

Pausieren

Drücken Sie eine beliebige Taste (4), um den Betrieb zu unterbrechen, während der Saugroboter in Betrieb ist.

Automatisches Laden: Der Saugroboter kehrt nach Abschluss der Reinigung automatisch zum Aufladen zurück.

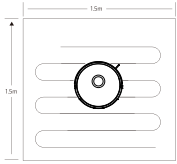
Manuelles Laden: Der Saugroboter kehrt automatisch zur Ladestation zurück, wenn Sie die Taste (4) "🏠" auf dem oberen Gerätegehäuse drücken, wenn es sich im Pausen-Modus befindet.

A. Wenn der Betrieb unterbrochen ist, drücken Sie die Taste "🏠", damit der Saugroboter automatisch zur Ladestation fährt

B. Wenn der Staubsauger irgendwo hängen bleibt und die Ladestation nicht finden kann, bringen Sie den Staubsauger bitte selbst zur Ladestation, damit er aufgeladen werden kann.

5 Betrieb

Fixpunktreinigung



Bringen Sie den Staubsauger an den zu reinigenden Bereich und drücken Sie zweimal auf die Taste "ⓘ" um die Fixpunktreinigung zu starten. Wenn der Modus aktiviert ist, soll der Staubsauger eine quadratische Fläche von 1,5 x 1,5 m reinigen, indem er sich selbst als Mittelpunkt betrachtet.

* Der Staubsauger kann den Fixpunkt-Reinigungsvorgang nicht von der Ladestation starten.

Sobald der Fixpunkt-Reinigungsvorgang abgeschlossen ist, kehrt der Saugroboter nicht automatisch zurück zur Ladestation, sondern bleibt in seiner Position. Sie können den Saugroboter zur Ladestation tragen oder die "🏠" Taste (4) auf dem oberen Gehäuse drücken, damit der Saugroboter zur Ladestation.

Auswahl der Saugkraftstufe

(Wird nur von der entsprechenden mobilen Anwendung (App) unterstützt) Sie können die gewünschte Reinigungsleistung in der App auswählen:

- Lautlos
- Standard
- Leistungsstark
- Maximal

Ferngesteuerte Reinigung

(Wird nur mit der entsprechenden mobilen Anwendung unterstützt) *Sie können den Staubsauger auf den zu reinigenden Bereich richten, indem Sie den manuellen Fernbedienungsmodus über die Anwendung verwenden.

Ruhemodus

Der Saugroboter wechselt automatisch in den Ruhemodus, wenn er mehr als 10 Minuten inaktiv war. Der Saugroboter wechselt 10 Minuten nach dem vollständigen Aufladen automatisch in den Ruhemodus. Der Ruhemodus deaktiviert die aktuelle Aufgabe.

Zurücksetzen des Systems

Drücken Sie die Standby-Modus-Taste "ⓘ" 15 Sekunden lang, um das System zurückzusetzen. Beim Zurücksetzen des Systems werden die Karte und die ursprünglichen Einstellungen (einschließlich virtueller Wände des Saugroboters) gelöscht.

Für die Löschung des APP-Kontos drücken Sie jeweils auf die Schaltflächen „Produkt entfernen (remove the product)“ und „Kontoverlauf entfernen (clear the account)“, um alle Daten, wie z. B. Grundrisse der Wohnung, Reinigungsdaten, geteilte Geräte, WLAN-Konto, Kennwort usw., in der APP und der Cloud zu löschen.

5 Betrieb

5.3.1 Betrieb mit der App

Laden Sie die App herunter

Um die App herunterzuladen, suchen Sie im Mobile App Store nach der Anwendung „HomeDirect-SDA“. Detaillierte Informationen finden Sie im Handbuch der App.

WLAN zurücksetzen

Halten Sie die "ⓘ" "🏠" Tasten gleichzeitig gedrückt, bis das akustische Warnsignal ertönt; dann blinkt die Anzeige langsam weiß und der Staubsauger wechselt in den Kopplungsmodus.

Gerät hinzufügen

Öffnen Sie die App, erstellen Sie ein neues Konto und folgen Sie den Anweisungen in der Anwendung. * Vergewissern Sie sich vor dem Einrichten des WLAN, dass der Staubsauger und das WLAN-Netzwerk die folgenden Anforderungen erfüllen.

A. Staubsauger:

* Der Ladezustand des Saugroboters muss über 20 % liegen oder der Saugroboter muss auf die Ladestation gestellt werden.

B. WLAN-Netzwerk:

- Besorgen Sie sich das richtige WLAN-Passwort.
- Verwenden Sie kein VPN (Virtual Private Network).
- Der Router muss sich im 2,4-GHz-Frequenzband befinden oder es muss ein Dual-Band-Router verwendet werden, der das 2,4-GHz-Band unterstützt. Der Saugroboter unterstützt das 5-GHz-Frequenzband nicht.

5 Betrieb

- Wenn der Saugroboter keine Verbindung zum 2,4/5-GHz-Dualband-WLAN-Netzwerk herstellen kann, wählen Sie bitte das 2,4-GHz-Netzwerk für die WLAN-Einstellungen. Sie können auf das andere Frequenzband zurückschalten, wenn die Einstellung abgeschlossen ist.
- Wenn Sie sich mit einem versteckten Netzwerk verbinden, stellen Sie bitte sicher, dass Sie den Netzwerknamen [SSID (Großschreibung beachten)] korrekt eingeben und dass Sie mit einem drahtlosen 2,4-GHz-Netzwerk verbunden sind.
- Wenn Sie einen drahtlosen Netzwerk-Extender verwenden, stellen Sie bitte sicher, dass der Netzwerkname (SSID) und das Passwort mit denen des Hauptnetzwerks übereinstimmen.
- Um den Saugroboter mit dem Anwendungsserver zu verbinden, stellen Sie die Firewall und den Port des WLAN-Routers nach Bedarf ein.

WLAN-Verbindungsfehler

WLAN-Status	Ursache	Lösung
Weißes Licht leuchtet kontinuierlich.	Der Saugroboter ist mit dem Router (Modem) verbunden, kann sich aber nicht mit dem Netzwerk verbinden.	<ul style="list-style-type: none">• Stellen Sie sicher, dass das Modem mit dem Netzwerk verbunden ist.• Wenden Sie sich an Ihren Netzbetreiber, um festzustellen, ob ein Problem mit den Internetdaten vorliegt.
Weißes Licht blinkt schnell	Der Saugroboter kann keine Verbindung zum Modem herstellen	<ul style="list-style-type: none">• Stellen Sie sicher, dass der Netzwerkname und das Passwort nicht geändert wurden.• Setzen Sie die WLAN-Verbindung ggf. zurück. Bitte lesen Sie den Abschnitt „WLAN zurücksetzen“ im Abschnitt „Herunterladen der App und Zurücksetzen des WLAN“ in dieser Bedienungsanleitung.

5 Betrieb

Weißes Licht blinkt langsam.	WLAN ist zurückgesetzt oder noch nicht eingestellt.	<ul style="list-style-type: none">• Stellen Sie die WLAN-Verbindung des Saugroboter sicher. Detaillierte Anweisungen finden Sie in der Bedienungsanleitung für der App. Setzen Sie die WLAN-Verbindung ggf. zurück. Bitte lesen Sie den Abschnitt „WLAN zurücksetzen“ in dieser Bedienungsanleitung.
------------------------------	---	--

Anforderungen an die Netzwerksicherheit:

* Verwenden Sie TKIP-, PSK- und AES/CCMP-verschlüsselte WPA- und WPA2-Netzwerke.

5.3.2 Betriebsmodi

Kartenverwaltung

A. Raumzuordnung in Echtzeit

Die Erstellung eines Raumplans in Echtzeit kann Ihnen helfen, den Reinigungsweg und die Reinigungsumgebung leicht zu verstehen. Nach der Reinigung wird eine Karte des Raums erstellt. Die Karte wird bei jedem Saugvorgang in Echtzeit aktualisiert, um eine normale Navigation zu gewährleisten. So erstellen Sie eine vollständige Hauskarte;

A. Öffnen Sie die Türen Ihrer Zimmer, um sicherzustellen, dass der Saugroboter eine Karte von jedem Zimmer erstellt;

B. Entfernen Sie alle Gegenstände, die den Staubsauger blockieren oder blockieren könnten;

C. Ändern Sie nicht den Standort der Ladestation und trennen Sie sie nicht, nachdem die Karte erstellt wurde.

B. Neupositionierung und Neuordnung

Wenn der Saugroboter verlegt wird oder wesentliche Änderungen in der Umgebung vorgenommen werden, versucht der Saugroboter, sich neu zu positionieren, um sich an die neue Umgebung anzupassen, und erstellt möglicherweise die entsprechende Karte erneut. Die Einzelheiten sind wie folgt:

A. Bei erfolgreicher Neupositionierung setzt der Saugroboter die Reinigung fort;

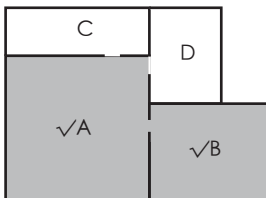
B. Wenn die Neupositionierung nicht erfolgreich ist, erstellt der Saugroboter die Karte neu, um eine normale Navigation für den Reinigungsvorgang sicherzustellen;

5 Betrieb

- Stellen Sie sicher, dass der Saugroboter den Reinigungsvorgang immer von der Ladestation aus startet.
- Bewegen Sie den Saugroboter während der Reinigung nicht häufig. Wenn es verschoben wird, bringen Sie es wieder in die ursprüngliche Position.

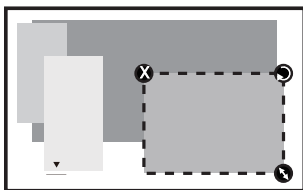
Raumreinigungsmodus (wird nur von der entsprechenden App unterstützt)

Sie können die zu reinigenden Räume mit der App angeben, dann reinigt der Staubsauger nur die Räume, die in der regionalen Karte der Anwendung markiert sind.



- Der Staubsauger kann auch in andere Bereiche als den ausgewählten Bereich eindringen, nachdem er mit der Reinigung begonnen hat; Entfernen Sie daher bitte die Hindernisse auf dem Boden um den ausgewählten Bereich. Die Bereichsauswahl bietet keine sichere Isolierung.
- Die regionale Reinigung kann erst gestartet werden, nachdem der Staubsauger erfolgreich eine Karte erstellt hat.

Regionaler Reinigungsmodus (wird nur von der entsprechenden App unterstützt)



Die Größe des Bereichs kann durch Halten von der rechten unteren Ecke festgelegt werden. Gleichzeitig wird die Größe des angezeigten Bereichs auf dem Bildschirm unterstrichen mit einer gepunkteten Linie angezeigt.

Wählen Sie in der App den regionalen Reinigungsmodus und geben Sie dann einen Reinigungsbereich an. Der Staubsauger reinigt nur den ausgewählten Bereich und kehrt dann zur Ladestation zurück.

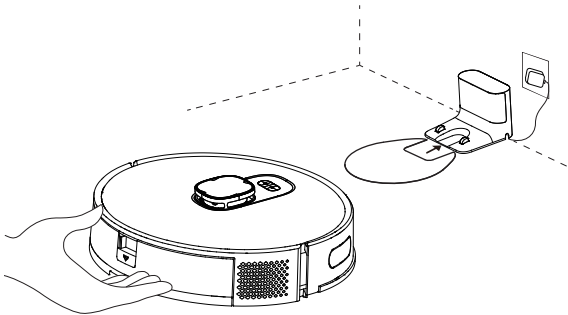
* Die regionale Reinigung kann erst gestartet werden, nachdem der Staubsauger erfolgreich eine Karte erstellt hat.

5 Betrieb



Ausführliche Nutzungstipps finden Sie in der Bedienungsanleitung der App.

5.4 Betrieb des Mopps



Es wird empfohlen, die Bodenschutzmatte vor Nässe vor der Ladestation zu platzieren. Es soll den Boden vor Schäden schützen, die durch das nasse Mopptuch verursacht werden, wenn das Moppgerät nach Abschluss der Nassreinigung und während des Aufladens des Geräts nicht entfernt wird.



WARNUNG: Verwenden Sie den Moppmodus nicht auf einem Teppich.



WARNUNG: Füllen Sie kein Bleichmittel oder Reinigungsmittel in den Wassertank.



WARNUNG: Entfernen Sie den Mopp, während der Staubsauger geladen wird oder wenn er nicht in Betrieb ist.



WARNUNG: Entfernen Sie den Mopp sofort nach Abschluss des Wischvorgangs, um Schäden an Ihren Holzböden zu vermeiden.



WARNUNG: Der Saugroboter beendet die Wasserabgabe, wenn der Saug- und Wischvorgang beendet wurde oder pausiert.

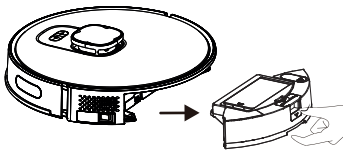
Der Mopp bleibt jedoch nass und sollte daher nicht über einen längeren Zeitraum in diesem Zustand gehalten und unverzüglich entfernt werden.

5 Betrieb

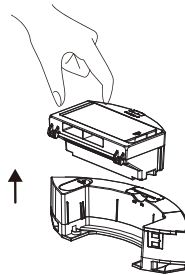
5.4.1 Installation Wassertanks



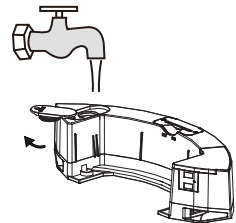
WARNUNG: Wenn der Wassertank nicht mit Wasser gefüllt wird, registriert dies der Saugroboter und der Wischmodus wird nicht gestartet.



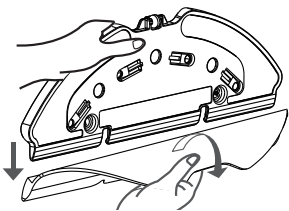
Entfernen Sie den Staubbehälter und die Wassertankeinheit (2 in 1).



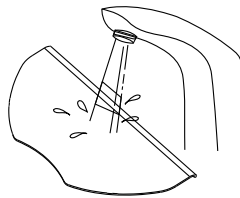
Entfernen Sie den Staubbehälter.



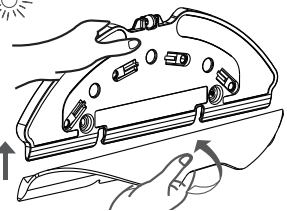
Entfernen Sie den Gummistopfen und füllen Sie Wasser aus dem Wassereinlass in den Wassertank.



Entfernen Sie das Wischtuch von der Wischtuchbefestigung, wie angezeigt.

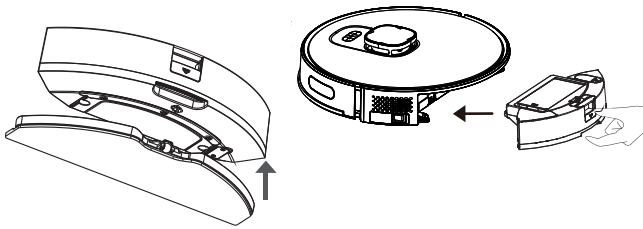


Befeuchten Sie das Wischtuch vor jedem Wischen



Befestigen Sie das Wischtuch an der Wischtuchbefestigung.

5 Betrieb



Setzen Sie die Wischtuchbefestigung an den Wassertank in Pfeilrichtung ein.

Setzen Sie den Staubbehälter und die Wassertankeinheit (2 in 1), deren Position durch die Pfeilrichtung markiert ist, ein.

5.4.2 Einstellung Wischen

Sie können den Reinigungsvorgang starten, indem Sie den Reinigungsmodus auswählen und die Moppwassermenge wie in der Anwendung gewünscht einstellen.

- Es wird empfohlen, den Teppichbereich mithilfe einer virtuellen Wand oder einer No-Go Zone zu schützen, damit der Teppich während des Reinigungsvorgangs nicht befeuchtet wird.

6 Reinigung und Wartung

Schalten Sie das Gerät aus und ziehen Sie den Netzstecker, bevor Sie es reinigen.



WARNUNG: Verwenden Sie zur Reinigung des Geräts niemals Benzin, Lösungsmittel, Scheuermittel, Metallgegenstände oder harte Bürsten.

6.1 Reinigen des Staubbehälters und der Filter



Sie können unser Callcenter anrufen, um einen neuen Filter zu bestellen, wenn Ihr Filter das Ende der erwarteten Lebensdauer erreicht, deformiert ist oder aus einem bestimmten Grund ausgetauscht werden muss.

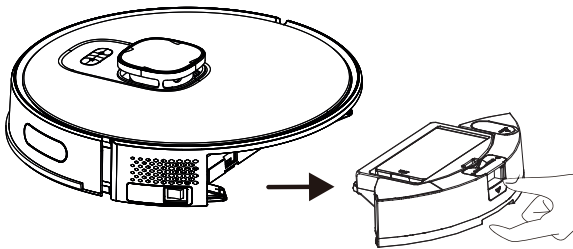


Um mit dem HEPA-Filter die maximale Leistung zu erzielen, reinigen Sie ihn nach jeder Reinigung mit einer Bürste.

Der HEPA-Filter ist ein austauschbares Zubehör.

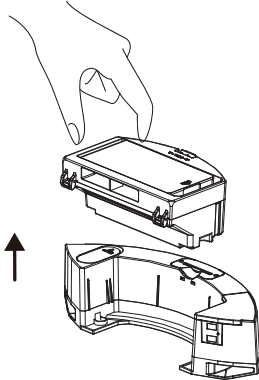
Wenn Sie einen Bereich mit Baustaub und sehr feinkörnigen Staub reinigen, müssen Sie anschließend den Filter wechseln, um einen Verlust der Leistungsfähigkeit zu verhindern.

1. Entfernen Sie den Staubbehälter und den Wischwassertank (2 in 1), indem Sie die Taste wie unten gezeigt drücken.

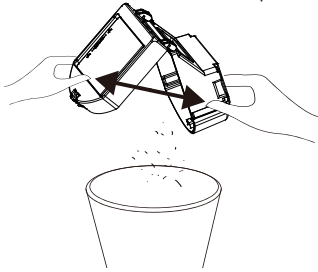


6 Reinigung und Wartung

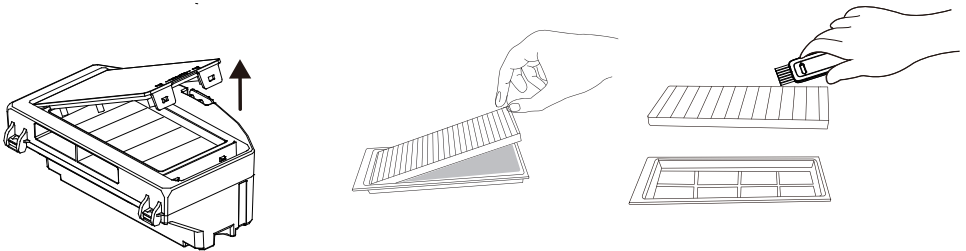
2. Entfernen Sie den Staubbehälter, indem Sie ihn in Pfeilrichtung ziehen.



3. Öffnen Sie den Staubbehälter wie unten gezeigt. Bringen Sie den Staubbehälter in die Nähe des Abfallbehälters und entfernen Sie den groben Staub, indem Sie leicht auf den Behälter klopfen.

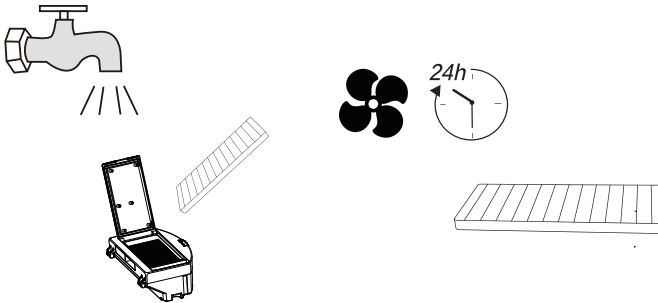


4. Entfernen Sie den Hochleistungsfilter und reinigen Sie den Filter mit der mitgelieferten Reinigungsbürste.



5. Waschen Sie den Wassertank, den Staubbehälter und die Filtereinheit je nach Betriebshäufigkeit regelmäßig mit kaltem Wasser aus.

6 Reinigung und Wartung



6. Lassen Sie den Wassertank, den Staubbehälter und die Filter nach dem Waschen trocknen und vergewissern Sie sich, dass sie vollständig getrocknet sind.



Das Trocknen kann 24 bis 48 Stunden dauern.

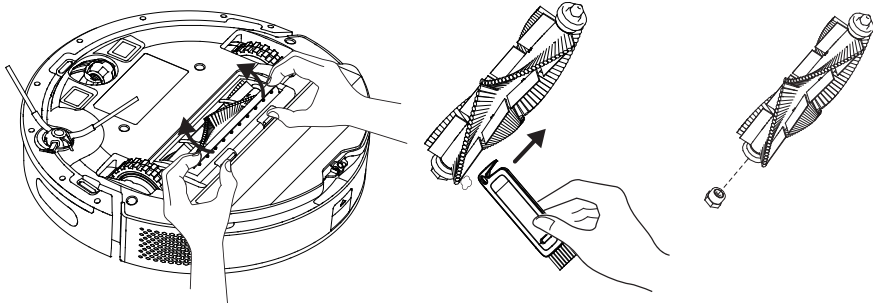
7. Bauen Sie den Wassertank, den Staubbehälter und die Filterbaugruppe nach dem Lufttrocknen zusammen und installieren Sie Filter.



WARNUNG: Betreiben Sie den Saugroboter nicht ohne installierte Filtergruppe. Andernfalls kann das Gerät beschädigt werden.

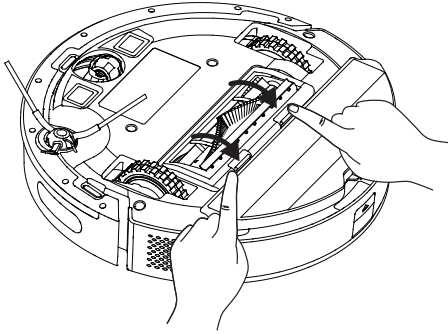
6.2 Reinigung der Hauptbürste

1. Öffnen Sie die obere Abdeckung der Hauptbürste, indem Sie auf die beiden Tasten drücken. Ziehen und entfernen Sie die Hauptrolle nach oben. Entfernen Sie mit dem schneidenden Ende die Haare, die sich auf der Reinigungsbürste verheddert haben, und entfernen Sie den Staub von den Bürstenborsten und der Rolle.

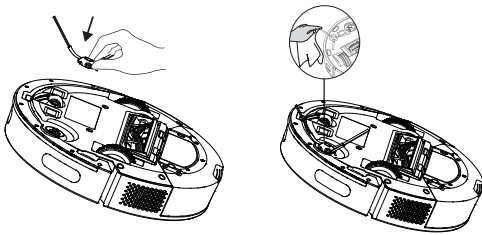


6 Reinigung und Wartung

2. Setzen Sie die Bürste nach der Reinigung wieder ein und schließen Sie die Abdeckung in Pfeilrichtung



6.3 Reinigung und Einbau der Seitenbürste



Für eine langanhaltende Nutzung waschen Sie die Seitenbürste mit warmen Wasser, um deren Verformung zu verhindern. Setzen Sie diese, nachdem sie trocken ist, wieder in den Saugroboter ein.

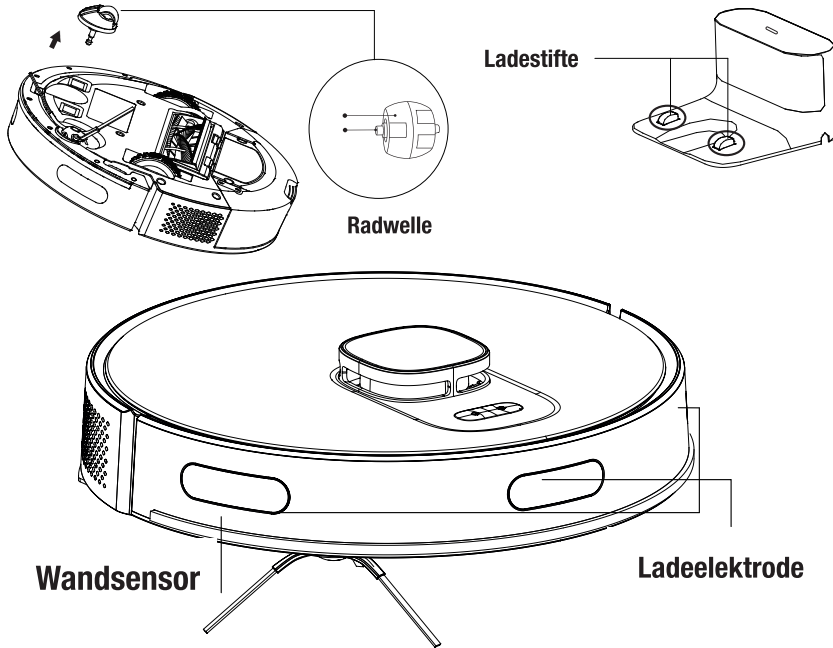
6.4 Reinigung der Sensoren

Reinigen Sie die Sensoren regelmäßig und entfernen Sie den Staub mit einem trockenen und weichen Tuch oder einer weichen Reinigungsbürste.

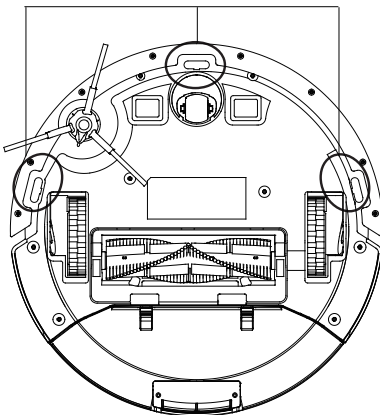
Information: Sie erhalten eine Benachrichtigung über die App, wenn eine Sensorreinigung erforderlich ist.

6 Reinigung und Wartung

6.5 Reinigung der Moppeinheit



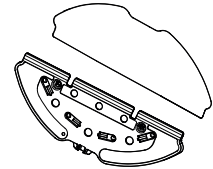
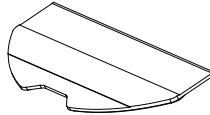
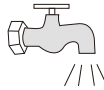
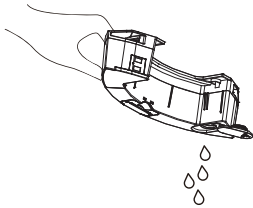
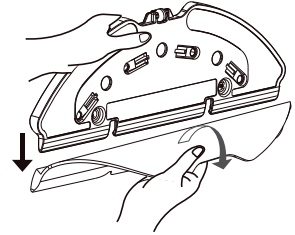
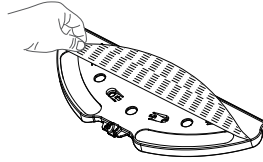
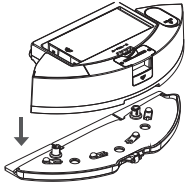
Sensor zur Sturzprävention



6 Reinigung und Wartung

Wir empfehlen, nach jedem Betrieb des Mopps die Wischtuchhalterung an einer Seite zu entnehmen, den Wassertank zu entleeren, den Mopp mit Wasser auszuspülen und anschließend trocknen zu lassen.

Sie können den Mopp in der Waschmaschine waschen.



7 Problembehandlung

Allgemeine Fehlerbedingungen

Fehler	Ursache und Abhilfe
Kann nicht betrieben werden	<ol style="list-style-type: none">1. Der Ladezustand ist niedrig. Stellen Sie den Staubsauger so auf die Ladestation oder die Staubsammelstation, dass er auf die Ladepole ausgerichtet ist. Bringen Sie den Knopf auf der linken Seite des Staubsaugers in Position „I“; und der Staubsauger soll automatisch betrieben werden (Wenn der Staubsauger vollständig entladen ist, müssen Sie für den automatischen Betrieb eine Weile aufladen).2. Die Umgebungstemperatur ist sehr niedrig (unter 0 °C) oder sehr hoch (über 50 °C). Bitte verwenden Sie den Staubsauger bei einer Umgebungstemperatur von 0 bis 40 °C.3. Bitte achten Sie darauf, dass der Ein-/Ausschalter an der Seite des Staubsaugers auf Position „I“ gebracht wird.
Akku lädt nicht	<ol style="list-style-type: none">1. Bitte entfernen Sie den Staubsauger und überprüfen Sie, ob die Kontrollleuchte an der Ladestation oder der Staubsammelstation leuchtet und stellen Sie sicher, dass beide Enden des Netzteils der Ladestation angeschlossen sind.2. Den Kontakt verlieren. Bitte reinigen Sie die Federkontakte an der Ladestation und die Ladekontakte am Staubsauger.3. Bitte achten Sie darauf, dass der Ein-/Ausschalter an der Seite des Staubsaugers auf Position „I“ gebracht wird.
Kehrt zum Aufladen nicht zum Dock/zur Ladestation zurück	<ol style="list-style-type: none">1. Es gibt zu viele Hindernisse um die Ladestation oder die Staubsammelstation herum. Bitte platzieren Sie die Ladestation oder die Staubsammelstation an einer Stelle ohne Hindernisse.2. Der Staubsauger ist zu weit von der Ladestation oder der Staubsammelstation entfernt. Bringen Sie den Staubsauger näher an die Ladestation oder die Staubsammelstation und versuchen Sie es erneut.3. Achten Sie darauf, dass die Ladestation mit der Stromzufuhr verbunden ist und unter Strom steht.
Abnormaler Betrieb	<ol style="list-style-type: none">1. Aus- und wieder einschalten.

7 Problembehandlung

<p>Arbeitet mit ungewöhnlichen Geräuschen.</p>	<p>1. Möglicherweise sind Fremdkörper in die Hauptbürste, die Seitenbürsten und die Räder eingedrungen. Bitte schalten Sie den Staubsauger aus und reinigen Sie ihn.</p>
<p>Reinigungsleistung ist gering / Staubaustritt</p>	<p>1. Staubbehälter ist voll. Bitte reinigen Sie den Staubbehälter. 2. Filter ist verstopft. Bitte reinigen oder ersetzen Sie den Filter. 3. Möglicherweise sind Fremdkörper in die Hauptbürste eingedrungen. Bitte reinigen Sie die Hauptbürste.</p>
<p>Es kann keine Verbindung zum WLAN-Netzwerk hergestellt werden.</p>	<p>1. Das WLAN-Signal ist schwach. Stellen Sie sicher, dass das WLAN-Signal am Standort des Staubsaugers stark ist. 2. Es liegt ein anormaler Zustand in der WLAN-Verbindung vor. Bitte setzen Sie das WLAN zurück, laden Sie die neueste mobile Anwendung herunter und versuchen Sie es erneut. 3. Passwort ist nicht richtig eingegeben. 4. Der verwendete Router ist ein Modell, das im 5G-Frequenzband arbeitet (dieser Saugroboter unterstützt nur das 2,4G-Frequenzband).</p>
<p>Die zeitgesteuerte Reinigungsfunktion funktioniert nicht</p>	<p>Der Ladezustand ist niedrig. Die zeitgesteuerte Reinigung kann nur gestartet werden, wenn der Ladezustand $\geq 20\%$ beträgt.</p>
<p>Der Staubsauger verbraucht Strom, während er sich in der Ladestation befindet</p>	<p>Der Staubsauger verbraucht sehr wenig Strom, während er sich in der Ladestation oder der Staubsammelstation befindet; Diese Funktion ermöglicht es, die Batterieleistung auf dem besten Niveau zu halten.</p>
<p>Bei den ersten drei Ladevorgängen muss der Staubsauger 16 Stunden geladen werden</p>	<p>Der Lithium-Akku hat keinen Memory-Effekt während des Gebrauchs und keine Wartezeit, wenn er vollständig geladen ist.</p>
<p>Das Innenfach, in dem sich der Staubbeutel in der Staubsammelstation befindet, ist verschmutzt.</p>	<p>1. Möglicherweise sind kleine Staubpartikel durch den Staubbeutel gelangt und an der Innenwand des Staubbehälters haften geblieben. Bitte überprüfen und reinigen Sie diese Teile regelmäßig; 2. Der Staubbeutel kann beschädigt werden. Bitte prüfen und ggf. ersetzen; 3. Übermäßige Verschmutzungen im Innenraum wirken sich in gewissem Maße auf Lüfter und Luftdrucksensor aus. Es wird empfohlen, die Ansammlung von Schmutz im Innenraum regelmäßig zu reinigen.</p>

7 Problembehandlung

Fehlerliste

Wenn der Staubsauger eine Störung hat, blinkt die rote Anzeige des Staubsaugers und gleichzeitig ertönt ein entsprechender Summer. Befolgen Sie die akustischen Aufforderungen, um den Fehler zu beheben.

Akustische Warnung	Lösung
Fehler 1: Die Batterie ist abnormal. Bitte beachten Sie die Bedienungsanleitung oder die Anwendung.	<ul style="list-style-type: none">• Bitte öffnen Sie das Batteriefach, prüfen Sie, ob die Batterieverbindung in Ordnung ist und starten Sie den Staubsauger neu.• Batterietemperatur ist sehr hoch oder sehr niedrig. Warten Sie, bis die Akkutemperatur die normalen Werte erreicht (0 °C~40 °C/32 °F~104 °F).
Fehler 2: Radmodul ist abnormal. Bitte beachten Sie die Bedienungsanleitung oder die Anwendung.	<ul style="list-style-type: none">• Bitte überprüfen Sie die Räder auf fest-sitzende Fremdkörper und starten Sie den Staubsauger erneut.
Fehler 3: Seitenbürstenmodul ist abnormal. Bitte beachten Sie die Bedienungsanleitung oder die Anwendung.	<ul style="list-style-type: none">• Bitte überprüfen Sie die Seitenbürsten auf fest-sitzende Fremdkörper und starten Sie den Staubsauger erneut.
Fehler 4: Der Lüfter ist abnormal. Bitte beachten Sie die Bedienungsanleitung oder die Anwendung.	<ul style="list-style-type: none">• Bitte überprüfen Sie die Lüfteröffnung auf fest-sitzende Fremdkörper und starten Sie den Staubsauger erneut.• Bitte überprüfen Sie den Staubbehälter und den Filter und starten Sie den Staubsauger erneut.
Fehler 5: Rotierende Bürste ist abnormal. Bitte beachten Sie die Bedienungsanleitung oder die Anwendung.	<ul style="list-style-type: none">• Bitte entfernen Sie die rotierende Bürste und reinigen Sie die rotierende Bürste, den Verbindungsteil der Bürste, die rotierende Bürstenabdeckung und die Staubdüse. Starten Sie den Staubsauger nach der Reinigung neu.
Fehler 6: Die Wasserpumpe ist abnormal. Bitte beachten Sie die Bedienungsanleitung oder die Anwendung.	<ul style="list-style-type: none">• Bitte reinigen Sie den Wassertank, die Wasserpumpenanschlüsse im Tank und das Gerät und den Wasserauslass unter dem Staubsauger und überprüfen Sie das Moppmodul. Bitte versuchen Sie, den Staubsauger nach der Reinigung neu zu starten.

7 Problembehandlung

Fehler 7: Der Lasersensor ist abnormal. Bitte beachten Sie die Bedienungsanleitung oder die Anwendung.	<ul style="list-style-type: none">• Bitte überprüfen Sie den Lasersensor auf Fremdkörper, reinigen Sie ihn gegebenenfalls und starten Sie den Staubsauger erneut.
Fehler 9: Der Ladevorgang ist abnormal. Bitte reinigen Sie den Ladekontaktbereich.	<ul style="list-style-type: none">• Bitte prüfen Sie den Ladebereich auf Verunreinigungen und reinigen Sie die Ladepole.• Bitte überprüfen Sie, ob die Batterie richtig angeschlossen ist.
Fehler 10: Staubsauger ist abnormal. Bitte ausschalten und neu starten.	<ul style="list-style-type: none">• Bitte bringen Sie den Hauptschalter auf Position 0 und zurück auf Position I und starten Sie den Staubsauger neu
Fehler 12: Die Leistung ist abnormal. Bitte stellen Sie sicher, dass der Hauptschalter eingeschaltet ist.	<ul style="list-style-type: none">• Bitte bringen Sie den Hauptschalter zunächst in die Ein-Position

8 Informationen

Service und Ersatzteile

Unsere Geräte werden nach den neuesten technischen Erkenntnissen entwickelt, produziert und geprüft. Sollte trotzdem eine Störung auftreten, so bitten wir Sie, sich mit Ihrem Fachhändler bzw. mit der Verkaufsstelle in Verbindung zu setzen. Sollte dies nicht möglich sein, wenden Sie sich bitte an das GRUNDIG Service-Center unter folgenden Kontaktdaten:

Telefon: 0911 / 590 597 29
(Montag bis Freitag von 08.00 bis 18.00 Uhr)
E-Mail: service@bg-deutschland.de
Homepage: www.grundig.com/de-de/support
(Elektrokleingeräte)

Unter den oben genannten Kontaktdaten erhalten Sie ebenfalls Auskunft über den Bezug möglicher Ersatz- und Zubehörteile.

GRUNDIG Kundenberatungszentrum

Montag bis Freitag von 8.00 bis 18.00 Uhr
Deutschland: 0911 / 590 597 30
Österreich: 0820 / 220 33 22 *
***gebührenpflichtig (0,145 €/Min. aus dem Festnetz, Mobilfunk: max. 0,20 €/Min.)**

Haben Sie Fragen?

Unser Kundenberatungszentrum steht Ihnen werktags stets von 8.00 bis 18.00 Uhr zur Verfügung.

Sehr geehrte Kundin, sehr geehrter Kunde,

als Käufer eines Haushaltskleingerätes der Marke Grundig stehen Ihnen die gesetzlichen Gewährleistungsrechte (Nachbesserung und Nacherfüllung) aus dem Kaufvertrag zu. Die Gewährleistung erfolgt für die Fehlerfreiheit bei Geräteübergabe entsprechend dem jeweiligen Stand der Technik. Über die Gewährleistung hinaus räumt Ihnen der Hersteller eine Garantie ein, diese schränkt die gesetzliche Gewährleistung – die für 24 Monate ab dem Kaufdatum gilt - nicht ein. Garantiert wird die Mängelbeseitigung durch Reparatur oder Austausch nach Wahl des Herstellers.

Sollte eine Störung an Ihrem Gerät auftreten, wenden Sie sich bitte an Ihren Fachhändler bzw. den Verkäufer. Dieser wird vor Ort das Gerät prüfen und den Kundenservice durchführen. Auch soweit Ansprüche aus der Herstellergarantie bestehen, werden diese nur durch den Verkäufer abgewickelt.

Die Garantiezeit beträgt 36 Monate ab Kaufdatum.

Bedingungen:

1. Ein maschinell erstellter Original-Kaufbeleg liegt vor.
2. Das Gerät ist nur mit Original-Zubehör und Original-Ersatzteilen betrieben worden.
3. Die in der Gebrauchsanweisung erwähnten Wartungs- und Reinigungsarbeiten sind entsprechend ausgeführt worden.
4. Das Gerät wurde nicht geöffnet/zerlegt.
5. Bauteile, die einem gebrauchsbedingtem Verschleiß unterliegen, fallen nicht unter die Garantie
6. Ausgewechselte Teile werden Eigentum des Herstellers.
7. Ausgeschlossen von der Garantie sind die Mängel, die durch unsachgemäße Installation, z.B. Nichtbeachtung der VDE-Vorschriften; unsachgemäße Aufstellung, z.B. Nichtbeachtung der Einbau- oder Installationsvorschriften; äußere Einwirkung, z.B. Transportschäden, Beschädigung durch Stoß oder Schlag, Schäden durch Witterungseinflüsse, unsachgemäße Bedienung oder Beanspruchung, z.B. Nichtbeachtung der Gebrauchsanweisungen verursacht wurden.
8. Eine gewerbliche oder gleichzustellende Nutzung, z.B. in Hotels, Pensionen, Gaststätten, Arztpraxen oder Gemeinschaftsanlagen, gilt als eine nicht bestimmungsgemäße Benutzung, die die Garantie ausschließt.
9. Die Mängelbeseitigung verlängert die ursprüngliche Garantiezeit nicht.
10. Schadenersatzansprüche, auch hinsichtlich Folgeschäden, sind, soweit sie nicht auf Vorsatz oder grober Fahrlässigkeit beruhen, ausgeschlossen.
11. Der Anspruch auf Garantieleistung steht nur dem Erstkäufer zu und erlischt bei Weiterverkauf des Produktes durch den Erstkunden.
12. Die Garantie gilt für neue Produkte und nicht für Produkte, die als Gebrauchtgeräte verkauft worden sind und nicht für B-Ware.
13. Die Garantie ist nicht übertragbar.

Diese Garantiezusage ist nur gültig innerhalb der Bundesrepublik Deutschland

Garantiebedingungen - Grundig - 01/2021

Please read this guide first!

Dear Customer,

Thank you for choosing a Grundig product. We would like you to achieve the optimal efficiency from this high quality product which has been manufactured with the state of the art technology. Please make sure you read and understand this guide and supplementary documentation fully before use and keep it as a reference. Include this guide with the unit if you hand it over to someone else. Observe all warnings and information herein and follow the instructions.

Symbols and their meanings

Following symbols have been used throughout this guide:



Important information and beneficial advices regarding the usage of the device.



WARNING: Warnings about dangerous situations regarding safety of life and property.



Protection class against electric shock.



RECYCLED &
RECYCLABLE PAPER

1 Important safety and environmental instructions

This section contains safety instructions to prevent hazards that can result in injury or property damage. Any warranty is void if these instructions are not followed.

1.1 General safety

- This appliance complies with international safety standards.
- This appliance can be used by children 8-years-old over 8 years of age, people with physical, sensory or mental challenges or people with lack of experience or knowledge; as long as control is ensured or information is provided regarding safe usage of the device and the hazards involved. Children must not play with the appliance. Cleaning and user maintenance should not be carried out by unattended children.
- Do not use the appliance if the power cord or the appliance is damaged. Contact authorised service.
- Keep the appliance and its cable out of the reach of children under 8 years of age.
- Do not power your device with multi socket.
- Your mains power supply should be in align with the specified information on the type tag of the appliance.
- Do not use the appliance with an extension cord.
- To prevent damage to the power cord, prevent it from being pinched, crimped or rubbed against sharp edges.
- Do not touch the plug of the appliance with damp or wet hands while the appliance is plugged in. Do not pull on the cord while unplugging the appliance.

1 Important safety and environmental instructions

- Do not vacuum flammable materials and ensure that the cigarette ashes are cooled down before vacuuming them.
- Do not vacuum water and other fluids.
- Protect the appliance against precipitation, humidity and heat sources.
- Do not use the appliance in or near explosive or flammable environments and substances.
- Unplug the appliance before cleaning and maintenance.
- This product is not designed for commercial use, it is intended for use at home and in applications as follows:
 - In the staff kitchens of the stores, offices and other working environments,
 - In farm houses,
 - By customers in hotels, motels or other accommodation facilities;
 - In hostels, or similar environments.
 - Sleeping places and breakfast environments
- Do not immerse the appliance or its power cord in water for cleaning.
- Do not disassemble the appliance.
- Use only original parts or parts recommended by the manufacturer.
- To prevent blockage of the filter or damage to the motor, do not vacuum cement, plaster or fragments of compressed paper.
- Use the appliance with the adapter delivered with the appliance only.
- Do not use the appliance without filters, it may get damaged.
- If you keep the packaging materials, keep them out of the reach of children.

1 Important safety and environmental instructions

- This appliance is not intended to be used by persons, including children, with physical, sensory and mental disabilities or those who have not adequate experience and knowledge regarding its use, unless they are under the supervision of a person responsible for their safety or they are informed about the operation of the appliance.
- The children shall be supervised to prevent them from playing with the appliance.
- Unplug the adapter and before any cleaning or maintenance procedure.
- To avoid any risk of hazard, a damaged adapter shall be replaced by the manufacturer, the authorised representative of the manufacturer or a similarly qualified technician.
- Keep your fingers, hair and loose clothes away from moving parts or clearances while vacuuming.
- Please discard used batteries in accordance with local laws and regulations.
- The batteries in this appliance may only be replaced by the authorised service.
- Do not use batteries of different types or old and new batteries together.
- Do not short circuit the supply terminals.
- Shall be used with ME1XXFG CM 5000 mAh batteries only.
- This appliance shall not be operated by children and people with limited physical, sensory and cognitive skills or people with lack of experience and knowledge unless they are under supervision or they are provided with the relevant instructions.

1 Important safety and environmental instructions

- The children shall be supervised to prevent them from playing with the appliance.
- Do not put weight on the appliance. Make sure that the children and domestic animals do not get on the appliance.
- Do not run the appliance on high grounds like table or chair.

1.2 Compliance with the WEEE regulations and waste disposal



This product complies with EU WEEE Directive (2012/19/EU).

This product bears a classification symbol for waste electrical and electronic equipment (WEEE).

This symbol indicates that this product shall not be disposed with other household wastes at the end of its service life. Used device must be returned to official collection point for recycling of electrical and electronic devices. To find these collection systems please contact to your local authorities or retailer where the product was purchased. Each household performs important role in recovering and recycling of old appliance. Appropriate disposal of used appliance helps prevent potential negative consequences for the environment and human health.

1.3 Packaging information



The product's packaging is made of recyclable materials, in accordance with the National Legislation.

Do not dispose of the packaging waste with the household waste or other wastes, dispose it to the packaging collection areas specified by local authorities.

1.4 Waste batteries



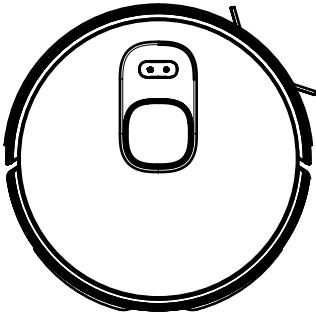
This symbol on rechargeable batteries/ batteries or on the packaging indicates that the rechargeable battery/battery may not be disposed of with regular household rubbish. For certain rechargeable batteries/batteries, this symbol may be supplemented by a chemical symbol. Symbols for mercury (Hg) or lead (Pb) are provided if the rechargeable batteries/batteries contain more than 0,0005 % mercury or more than 0,004 % lead.

Rechargeable batteries/batteries, including those which do not contain heavy metal, may not be disposed of with household waste. Always dispose of used batteries in accordance with local environmental regulations. Make enquiries about the applicable disposal regulations where you live.

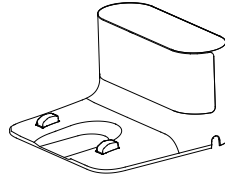
1.5 What to do for energy saving

- When using your appliance, adjust the speed settings according to the surface, in order to save energy.
- Normally, lower speeds are used when cleaning hard surfaces while high speeds are used for cleaning carpets.

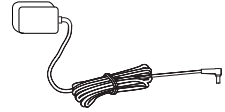
2 Box content



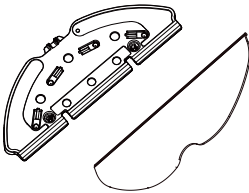
Robot Vacuum



Charging dock



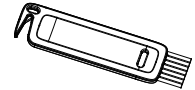
Charge adaptor



Mopping tool Mopping cloth



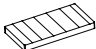


User's manual and product documentation (2 pcs)

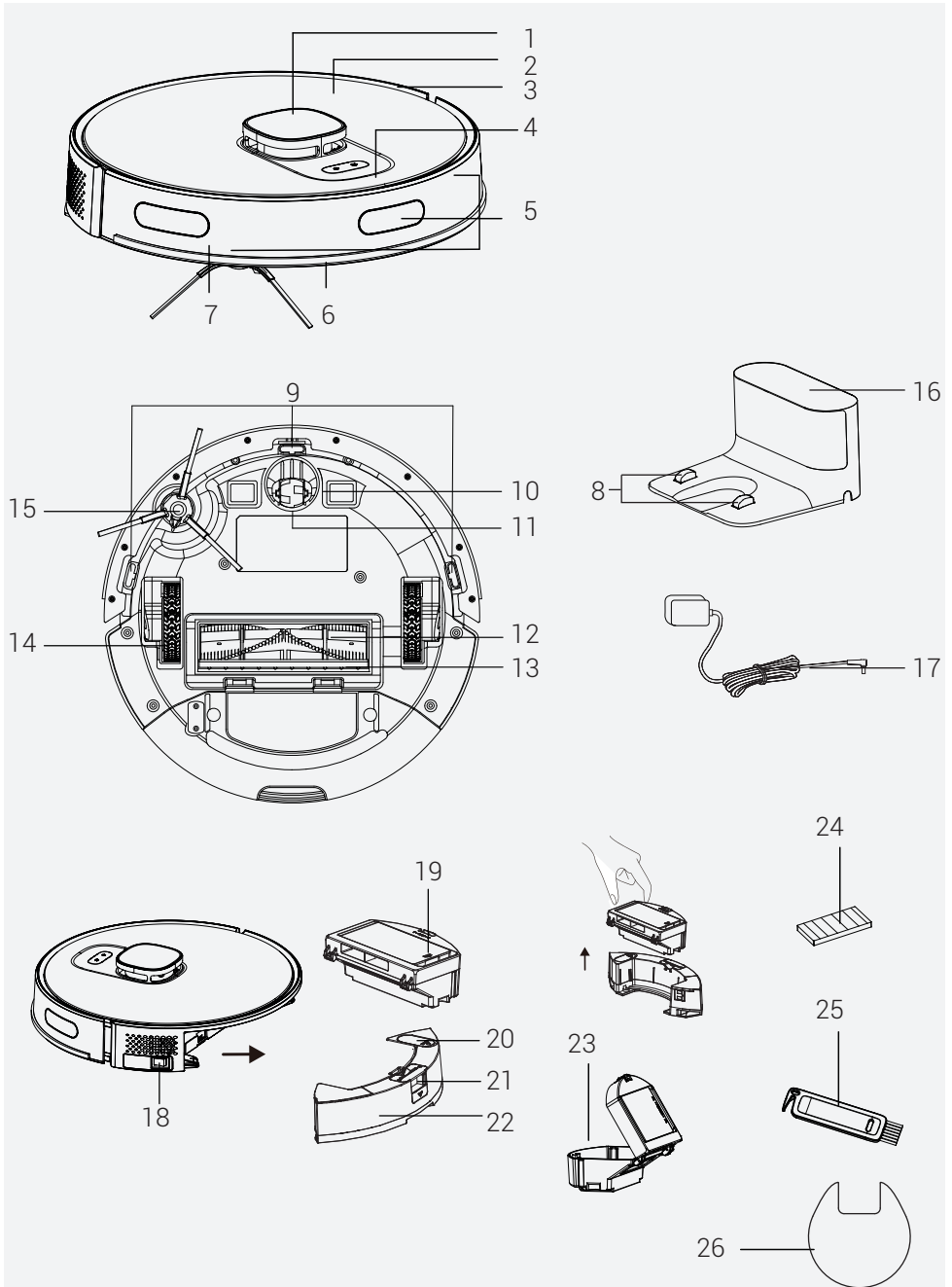


Cleaning brush

Spare accessories supplied

	1 side brush
	1 mopping cloth
	1 filter

3 Overview



3 Overview

2.1 Checks and components

1. Lidar
2. Upper body
3. Central body
4. Start Cleaning-Pause Button / Sending to Charging Stand button
5. Bumper sensor
6. Front bumper
7. Front bumper hitting sensor
8. Charging pins
9. Fall prevention sensor
10. Charging pins
11. Front rotating wheel
12. Rotating brush
13. Rotating brush cover
14. Rear wheel
15. Side brush
16. Charging dock
17. Charge adaptor
18. On/Off button
19. Robot vacuum container
EPA filter opening lid
20. Mop water container filling lid
21. Robot vacuum dust container ejection button
22. Mop water container
23. Dust container
24. EPA filter
25. Cleaning brush
26. Floor protection pad from wetness

2.2 Conformity declaration for CE

Arçelik A.Ş. hereby declares that this appliance complies with Directive 2014/53/EU. The complete text of the EU declaration of conformity is available in the following internet address: – Products, from :grundig.com

2.3 Technical data

Adapter voltage	100-240V~, 50-60 Hz
Adapter output	24.0V / 1.0 A
Battery	Li-ion: 14.4V / 5.0 Ah
Charging period:	6 – 7.5h hours
Operation time	Up to 250 minutes (in mute position)
Dust container capacity	0.4 L
Water tank capacity	0.3 L
2.4G Wi-Fi frequency range	2412-2472 MHz
Supported Connections	WLAN IEEE 802.11 b/g/n wireless
2.4G Wi-Fi maximum RF output power	20 dBm
RF exposure information	2.4G Wi-Fi maximum
2.4G Wi-Fi maximum RF output power	20 dBm
Operating time	Maximum: 65 mins Powerful: 120 mins Standard: 180 mins Quiet: 250 mins

RF exposure information : The maximum allowed exposure level is calculated according to the 20 cm distance between the appliance and the human body. To comply with the RF exposure condition, a distance of 20 cm should be put between the appliance and the person.

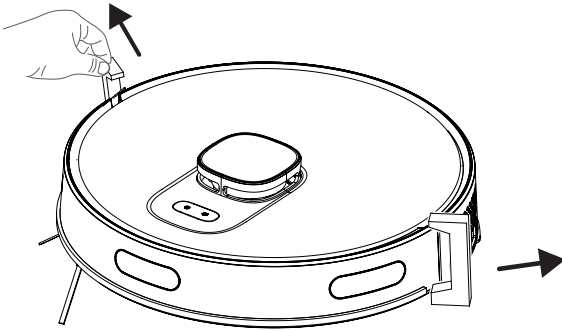
The rights to make technical and design changes are reserved.

3 Overview

	Parameter of External Power Supply
Manufacturer	E-TEK Electronics Manufactory Co., LTD
Model Identifier	ZD024D240100EU
Input Voltage	100-240V~
Input Frequency	50-60Hz
Input Current	0.8A
Output Voltage	24.0V DC
Output Current	1.0 A
Output Power	24.0W
Average active efficiency	87.91%
Efficiency at low load(10%)	84.01%
No-load power consumption	0.1W

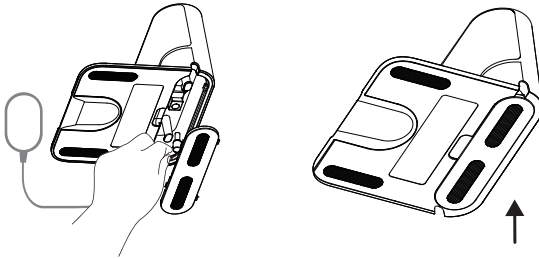
4 Installation

1- Remove the protective sponges.



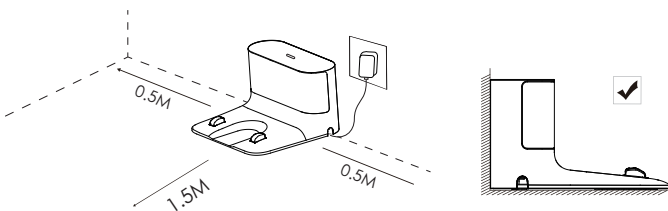
2- Install the charging station.

Install the adaptor plug to the charging station and set the cables up to prevent the adaptor cable from wrapping around the machine during vacuuming.



Install the charging station in a location where it can easily be accessed by the vacuum cleaner. Install the charging station on a hard and level ground rather than a carpet.

To ensure a smooth operation of the robot, it is advised that no obstacles are present within 1.5 m on the front and within 0.5 m on the left and right sides.



4 Installation



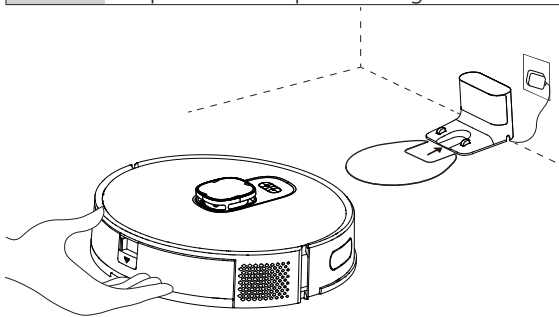
WARNING: If you are going to use the device for the first time or if you have not used it for a long time, fully charge the batteries before using it.



Always keep the charging station plugged, otherwise the robot vacuum cleaner cannot return to the charging station automatically.



For a smooth charging operation, do not move the charging station. When the location is changed, it may delete the available map and create a new map due to the positioning error.



It is recommended to position the Floor Protection Pad from wetness in front of the charging station. It is designed to protect the floor from the damage caused by the wet mopping cloth if the mop apparatus is not removed when wet cleaning is completed and while the product is being charged.

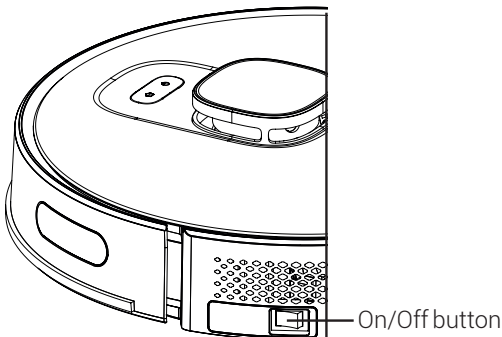
5 Operation

5.1 Intended use

This appliance is intended for household use and it is not suitable for industrial use.

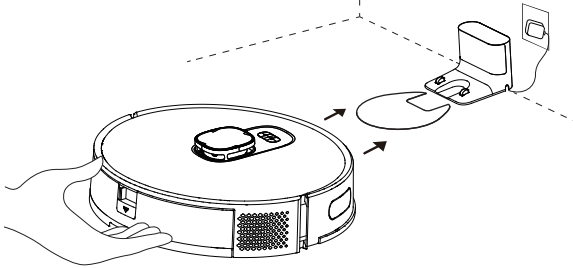
5.2 Charging the appliance

1. Bring the on-off button on the side to the on position for the initial power up.



5 Operation

2. Place the appliance to the dust collection station so that it shall be aligned with the charging communication pins.



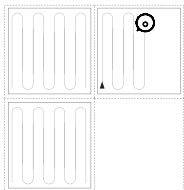
Charging starts after the lighting indicator of charging station flashes 3 times and then it is turned off completely.

5.3 Operation

For the first operation, bring the ON/OFF button on the side from "O" to "I" position. Press "ⓘ" button on the robot vacuum cleaner for 3 seconds to turn it on.

- Do not turn off the appliance using ON/OFF button directly during cleaning; otherwise the data of the robot vacuum cleaner cannot be saved.
- If the ON/OFF button is on OFF position, the robot vacuum cleaner will be turned on automatically when it is placed on the charging dock and turned off automatically when it is removed from the charging dock.
- If the robot vacuum cleaner will not be used for a long period of time, bring the ON/OFF button to off position.

Starting the cleaning



Press "ⓘ" button to start the automatic cleaning mode. When it is started, the robot vacuum cleaner is removed from the charging dock, performs an automatic scan to create a map, determines the cleaning route in a smart way and divides the area to several regions. The cleaning route is planned along the wall and the robot vacuum cleaner moves forward and backward to clean different regions in order.

5 Operation



WARNING: If the charging level is too low, the cleaning cannot be started. Please charge the appliance before starting the cleaning.



WARNING: Before the cleaning, tidy up all cables to prevent disconnections due to entanglement/pulling of the cables and to prevent damage to the furniture.



WARNING: In the automatic cleaning mode, if the area to be cleaned is less than 10 square meters, the cleaning is performed twice as default.



WARNING: Do not move the charging dock during cleaning and make sure that the station is plugged; otherwise the robot vacuum cleaner may not be able to return for recharging.

Pausing

Press “⏸” button on the body to stop the robot vacuum cleaner while it is operating. The robot vacuum cleaner switches to pause mode.

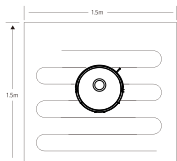
Automatic charging: The robot vacuum cleaner returns automatically to recharge after the cleaning is completed.

Manual charging: The robot vacuum cleaner returns automatically to the charging station when you press “🏠” button on the upper body when it is in the pause position.

A. If the operation is paused, press “🏠” button to recharge automatically.


B. If the robot vacuum cleaner is caught up anywhere and cannot find the charging dock, please move the robot vacuum cleaner to the charging station yourself to allow it to be charged.

Point cleaning



Bring the robot vacuum cleaner to the area to be cleaned and press “⏸” button twice. When the mode is activated, the robot vacuum cleaner shall clean a square area of 1.5 x 1.5 m by considering itself as the center.

5 Operation

It cannot start the point cleaning operation from the charging dock. When the point cleaning is completed, it does not return to the charging station and remains in its position. Bring it to the charging stand or move it to the charging stand by pressing “” button on the upper body.

Vacuum power selection

(Supported with the relevant mobile application only) You may select the desired cleaning power from the application:

- Quiet
- Standard
- Powerful
- Maximum


Remote controlled cleaning

(Supported with the relevant mobile application only) You may direct the robot vacuum cleaner to the area to be cleaned by using the manual remote control mode through the application.

Sleep

The robot vacuum cleaner switches to sleep mode automatically if it remains stationary for 10 minutes. The robot vacuum cleaner switches to sleep mode automatically 10 minutes after it is completely recharged. The sleep mode deactivates the current task.

Resetting the system

Press “” button for 15 seconds in standby position to reset the system. When the system is reset, the map and the original settings (including virtual limits) on the robot vacuum cleaner are deleted.



For APP account delete, the customer can press “remove the product and clear the account” button on the APP to delete all the data on the APP and cloud like maps, clean histories, shared machine, WIFI account password...etc.

5.3.1 Operation with the application

Download the application

To download the application, search for “HomeDirect-SDA” application in the mobile app store. Review the mobile application manual for detailed information.

Reset Wi-Fi

Press “” “” buttons simultaneously until you hear the aural warning and see the light blinking.

5 Operation

Add a device

- Open the app, create a new account and follow the instructions in the application.
- Before setting up the Wi-Fi, ensure that the robot vacuum cleaner and the Wi-Fi network meet the following requirements.

A. Robot Vacuum Cleaner:

- The charging level of the robot vacuum cleaner shall be over 20% or the robot vacuum cleaner shall be placed on the charging dock.

B. Wi-Fi network:

- Make sure the password of your wireless network (modem) is correct.
- Do not use any VPN (Virtual private Network).
- Wi-Fi router shall support, 802.11b/g/n and IPv4 protocols.
- The router shall be in the 2.4GHz frequency band or a dual-band router that supports the 2.4GHz band shall be used. The robot vacuum cleaner does not support the 5GHz frequency band.
- If the robot vacuum cleaner cannot connect the 2.4/5GHz dual-band Wi-Fi network, please select 2.4GHz network for Wi-Fi settings. You may switch back to the other frequency band when the setting is completed.
- If you are connecting to a hidden network, please ensure that you enter the network name [SSID (sensitive to capitalization)] correctly and that you are connected to a 2.4GHz wireless network.
- If you are using a wireless network extender, please ensure that the network name (SSID) and the password are the same with the main network.

Wi-Fi connection error

Wi-Fi Status	Root Cause	Solution
White light is illuminated continuously.	The robot vacuum cleaner is connected to the router (modem), but it cannot connect to the network.	<ul style="list-style-type: none">• Ensure that the modem is connected to the network.• Contact your network operator to see if there is a problem in the internet data.

5 Operation

White light is flashing rapidly	The robot vacuum cleaner cannot connect to the modem	<ul style="list-style-type: none">• Ensure that the network name and the password are not changed.• Reset the Wi-Fi connection, if required. Please refer to the "Resetting Wi-Fi" section in the "Downloading the Application and Resetting the Wi-Fi" part of this manual.
White light is flashing slowly.	Wi-Fi is reset.	<ul style="list-style-type: none">• Ensure the Wi-Fi connection of the robot vacuum cleaner. Please review the Mobile Application Manual for detailed directions. Reset the Wi-Fi connection, if required. Please refer to the "Resetting the Wi-Fi" section of this manual

Network security requirements:

Use TKIP, PSK and AES/CCMP encrypted WPA and WPA2 networks.

5.3.2 Operation modes

Map Management

A. Real time mapping

Real time creation of a house map may help you understand the cleaning route and the cleaning environment easily. A map of the house is created after cleaning. The map is updated in real time during each vacuuming operation to ensure a normal navigation. To create a complete house map;

- a. Open the doors of your rooms for the robot vacuum cleaner to map each room;
- b. Remove any objects that may cause obstruction or blockage of the robot vacuum cleaner;
- c. Do not change the location of the charging dock or unplug it after the map is created.

5 Operation

B. Repositioning and remapping

If the robot vacuum cleaner is relocated or significant changes are made in the environment, the robot vacuum cleaner tries to reposition to adapt to the new environment and may create the relevant map again. The details are as follows:

- If repositioning is successful, the robot vacuum cleaner continues on cleaning;
- If repositioning is unsuccessful, the robot vacuum cleaner starts over to scan in order to make the mapping again.

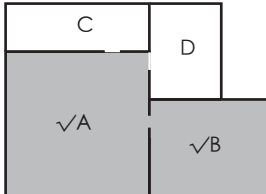


WARNING: Ensure that the robot vacuum cleaner always starts the cleaning operation from the charging dock.

During cleaning, do not intervene in the robot vacuum cleaner or change its location.

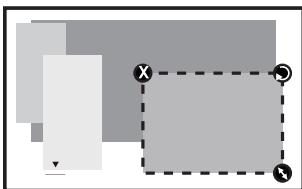
Room cleaning mode (Supported by the relevant mobile application only)

You may specify the rooms you want to be cleaned with the mobile application, then the robot vacuum cleaner cleans only the room(s) that is/are marked in the map.



- The robot vacuum cleaner may also enter the areas other than the selected area after it starts cleaning; thus please remove the obstacles on the ground around the selected area. Area selection does not provide a secure isolation.
- Regional cleaning may only be started after the robot vacuum cleaner successfully creates a map.

Regional cleaning mode (Supported by the relevant mobile application only)



The dimensions of the region can be determined by holding from the right bottom corner. In the meantime, the dimensions of the displayed area are written on the screen with the dotted line.

5 Operation

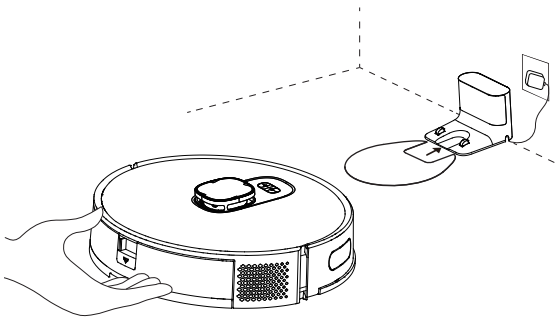
Select regional cleaning mode in the application and then specify a cleaning area. The robot vacuum cleaner only cleans the selected area and then returns to the charging dock.

- Regional cleaning may only be started after the robot vacuum cleaner successfully creates a map.



Refer to the mobile application operation manual for detailed usage tips.

5.4 Operation of the mop



It is recommended to position the Floor Protection Pad from wetness in front of the charging station. It is designed to protect the floor from the damage caused by the wet mopping cloth if the mop apparatus is not removed when wet cleaning is completed and while the product is being charged.



WARNING: Do not use the mopping mode on a carpet.



WARNING: Do not put bleach or detergent in the water tank. These chemicals may damage the liquid channels that ensure the water flow in the robot vacuum cleaner or the pump.



WARNING: Remove the mopping unit while the robot vacuum cleaner is being charged or when it is not operated.



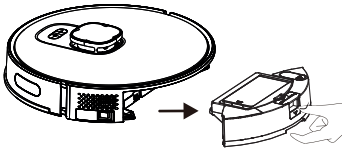
WARNING: Remove the mopping unit immediately after the mopping operation is completed to prevent damage to your wooden floors.

5 Operation

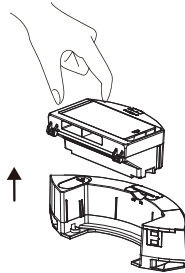


WARNING: The robot vacuum cleaner cuts off the water automatically when mopping is paused or ended. However, the mop remains wet and thus it shall not be kept at this condition for a long period and removed without delay.

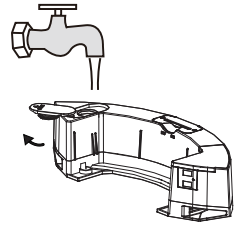
5.4.1 Installation of the wet mopping unit



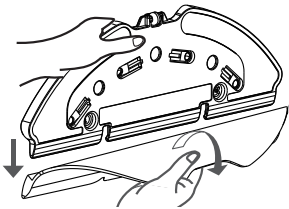
Remove the dust container and the water tank assembly (2 in 1).



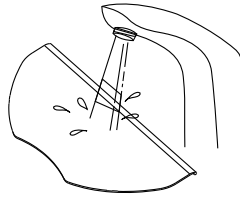
Remove the dust container.



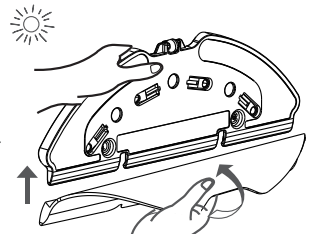
Remove the rubber plug and add water to the water tank from the water inlet.



Remove the swab on the mop retainer as it is shown.

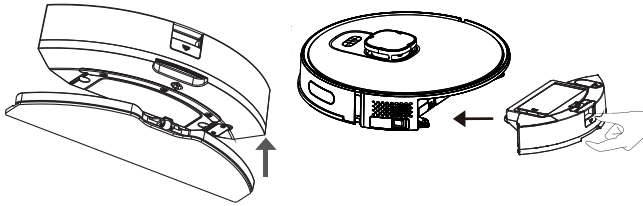


Moisten the swab before each mopping.



Place the swab to the mop retainer.

5 Operation



Install the mop retainer and the water tank assembly (two in one) in the direction of the arrow.

Install the dust container and the water tank assembly (two in one) to the appliance, their places in the direction of the arrow.

5.4.2 Wet mopping setting

You may start the cleaning operation by selecting the cleaning mode and set the level of wetness during mopping as desired in the application.

It is advised that you remove your carpets or you add a virtual wall (mop prohibited area) to the carpet area on the application in order to keep the vacuum cleaner away from the carpet to prevent the wetting of the carpet by the robot vacuum cleaner during the mopping operation.

6 Cleaning and maintenance

Turn off the appliance and unplug it before cleaning it.



WARNING: Never use gasoline, solvent, abrasive cleaners, metal objects or hard brushes to clean the appliance.

6.1 Cleaning the dust container and filters



You may call our call center to order a new filter when your filter reaches the end of its expected life, is deformed or needs to be replaced for a reason.

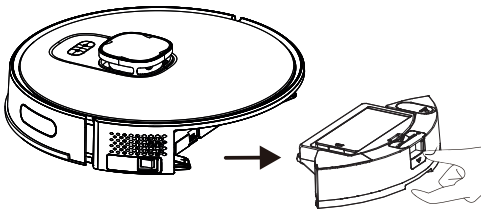


To achieve the maximum performance with EPA filter, clean it with a brush after each cleaning.

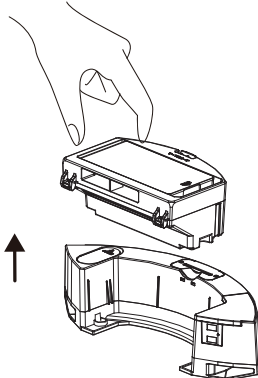
EPA filter is a replaceable accessory.

If you performed a cleaning operation in a space where there is construction dust and dust with very tiny particles, replace your filter with a new one in order not to experience a loss of performance.

1. Remove the dust container and the water tank assembly (2 in 1) by pressing the button as shown below.



2. Remove the dust container by pulling it in the direction of the arrow.

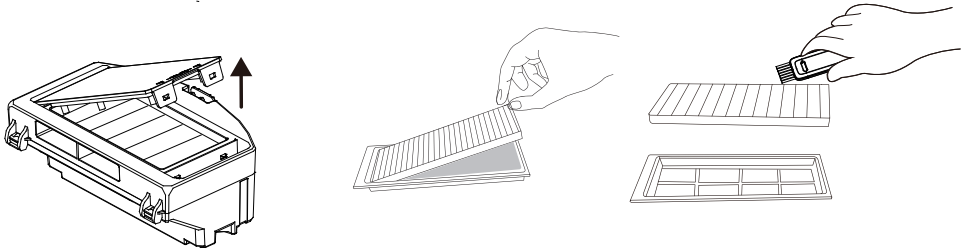


6 Cleaning and maintenance

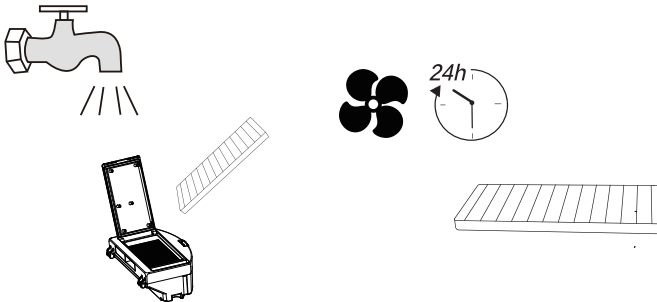
3. Open the dust container as it is seen below and empty it as it is shown.



4. Remove the high performance filter and clean the filter using the cleaning brush provided together with the appliance.



5. Wash the water tank, dust container and filter assembly periodically with **cold water** as required as per the frequency of operation.



6. Leave the water tank, dust container and filter assembly to dry after washing, and ensure that they are completely dried.



Drying may take 24 to 48 hours.

6 Cleaning and maintenance

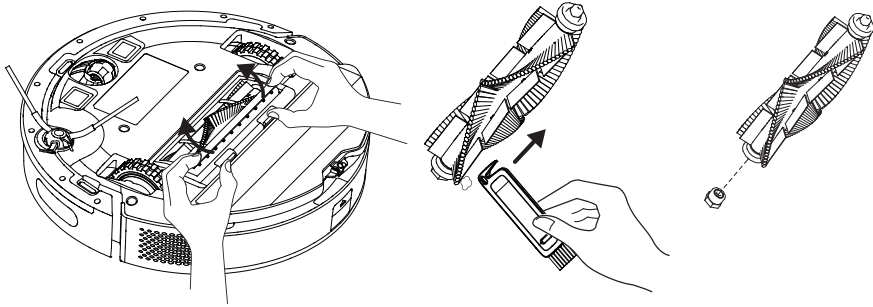
7. Assemble the water tank, dust container and filter assembly after drying them and then install the assembly to the vacuum cleaner.



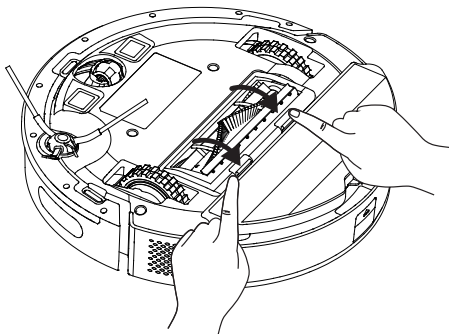
WARNING: Do not operate the robot vacuum cleaner without installing the filter group. Otherwise, the appliance may get damaged.

6.2 Cleaning of the brush

1. Open the upper cover of the main brush by pressing on the tabs. Pull and remove the main roll upwards. Cut the hair lapped on the roller brush with the cutting and sharp side of the cleaning brush. Then clean the dusts on the roller brush with the bristles of the cleaning brush.

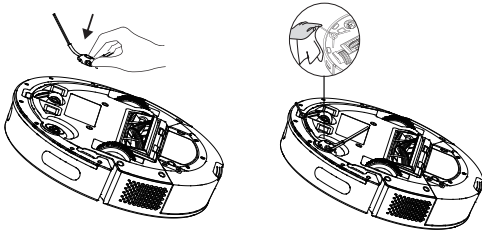


2. Replace the brush after cleaning it and close the cover in the direction of the arrow.



6 Cleaning and maintenance

6.3 Cleaning and installation of the side brush

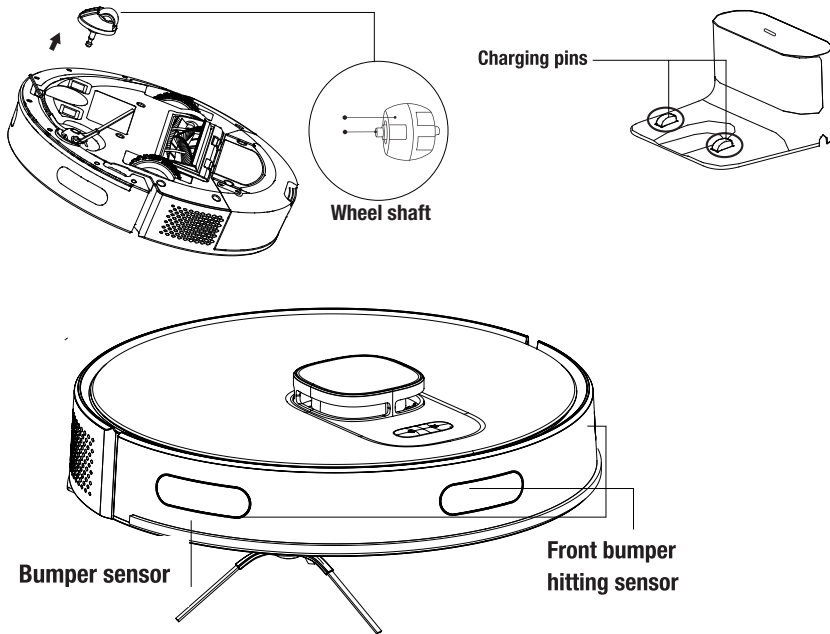


In the long term use, wash the side brush with warm water in order to eliminate the shape deformation. Install it to the robot as it is shown after it has dried.

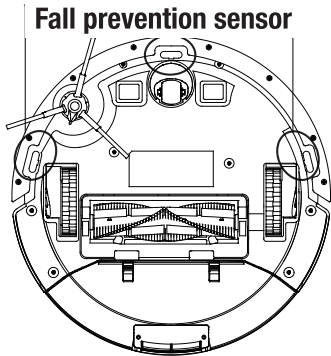
6.4 Cleaning of the sensors

Clean the sensors and charging pins/electrodes regularly and remove the dust using a dry and soft cloth or a cleaning brush.

Information: You get a notification via the application when sensor cleaning is required.



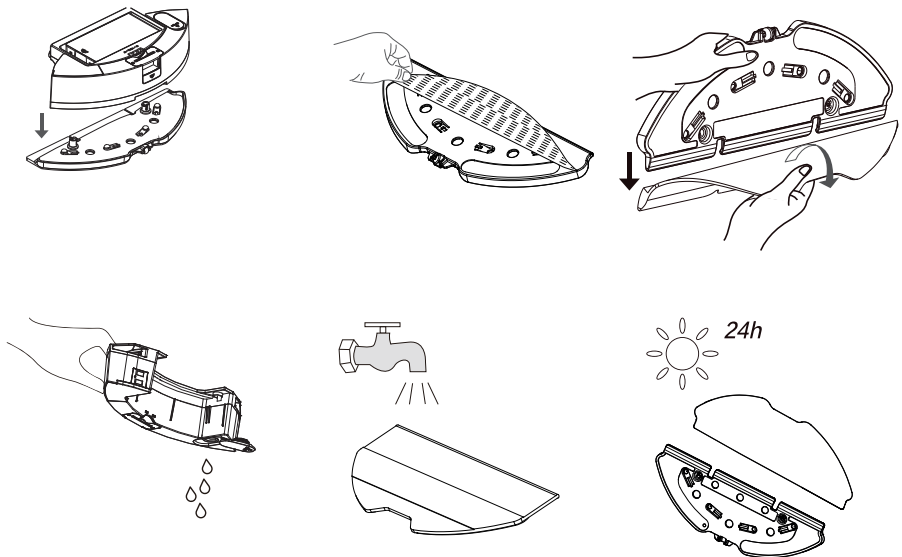
6 Cleaning and maintenance



6.5 Cleaning of the mopping unit

We recommend that you remove the mop holder from one side, drain the water tank, rinse the mop with water and then leave it to dry after each operation of the mopping unit.

You may wash the mop in a washing machine.



7 Troubleshooting

General Error Conditions

Failure	Cause and remedy
Cannot be operated	<ol style="list-style-type: none">1.Charging level is low. Place the robot vacuum cleaner to the charging dock so that it shall be aligned with the charging poles. Bring the button on the left of the robot vacuum cleaner to position "I"; and the vacuum cleaner shall be operated automatically (When the robot vacuum cleaner is completely discharged, you shall need to charge for a while for automatic operation).2.The ambient temperature is very low (under 0 °C) or very high (above 50 °C). Please use the robot vacuum cleaner at an ambient temperature from 0 to 40 °C.3.Please ensure that the on/off button on the side of the robot vacuum cleaner is brought to position "I".
Battery not charging	<ol style="list-style-type: none">1.Please remove the robot vacuum cleaner and check if the indicator light on the charging dock station is illuminated and ensure that both ends of the power adaptor of the charging dock are connected.2.Loose contact. Please clean the spring contacts on the charging dock and the charging contacts on the robot vacuum cleaner.3.Please ensure that the on/off button on the side of the robot vacuum cleaner is brought to position "I".
Does not return to the dock/station for charging	<ol style="list-style-type: none">1.There are too many obstacles around the charging dock. Please place the charging dock to an area free of obstacles.2.The robot vacuum cleaner is too far away from the charging dock. Bring the robot vacuum cleaner closer to the charging dock and try again.3.Make sure that the charging stand station is plugged and there is energy.
Abnormal operation	Turn off and on again.
Operates with abnormal noise.	Foreign materials may have entered to the main brush, side brushes and the wheels. Please turn off the robot vacuum cleaner and clean it.
Cleaning performance is low / dust leaks	<ol style="list-style-type: none">1.Dust container is full. Please clean the dust container.2.Filter is clogged. Please clean or replace the filter.3.Foreign materials may have entered to the main brush. Please clean the main brush.

7 Troubleshooting

Cannot connect to the Wi-Fi network.	<ol style="list-style-type: none"> 1. Wi-Fi signal is weak. Make sure that the Wi-Fi signal in the location of the robot vacuum cleaner is strong. 2. There is a cutoff in Wi-Fi connection. Please reset Wi-Fi, download the latest mobile application and try again. 3. Password is not entered correctly. 4. The router used is a model that operates in 5G frequency band (this robot vacuum supports the 2.4G frequency band only).
Timed cleaning feature does not operate	Charging level is low. Timed cleaning can only be started when the charge level is higher than 20%.
The vacuum cleaner consumes power while it is in the charging dock	The vacuum cleaner consumes very little amount of power while it is in the charging dock; this feature allows to keep the battery performance in the best level.

Failure List

When the robot vacuum cleaner switches to the error position, the illuminated home button on the upper body starts to blink red and gives an audible warning. Follow the audible warning to resolve the fault.

Audible Warning	Solution
Error 1: Battery error. Please refer to the manual or the application.	<ul style="list-style-type: none"> • Battery temperature is very high or very low. Wait until the battery temperature reaches the normal values (0 °C~40 °C/32 °F~104 °F).
Error 2: Wheel error. Please refer to the manual or the application.	<ul style="list-style-type: none"> • Please check for any foreign material stuck in the wheels and restart the vacuum cleaner.
Error 3: Side brush error. Please refer to the manual or the application.	<ul style="list-style-type: none"> • Please check for any foreign material stuck in the side brush and restart the vacuum

7 Troubleshooting

Error 4: Main motor error. Please refer to the manual or the application.	<ul style="list-style-type: none">• Please check whether there is any foreign material stuck at the rear of the rotating brush (in the air flow path) and restart the vacuum cleaner.• Please check the dust container and the filter, and restart the vacuum cleaner.
Error 5: Turbo brush error. Please refer to the manual or the application.	<ul style="list-style-type: none">• Please remove the rotating brush, and clean the connection part of the rotating brush, rotating brush cover and the dust nozzle. Restart the vacuum cleaner after cleaning.
Error 6: Water pump error. Please refer to the manual or the application.	<ul style="list-style-type: none">• Please clean the water tank and the water flow under the vacuum cleaner and check the mopping module. Please try to restart the vacuum cleaner after cleaning.
Error 7: Laser sensor error. Please refer to the manual or the application.	<ul style="list-style-type: none">• Please check for any foreign material inside the laser sensor, clean if required and restart the vacuum cleaner.
Error 9: Charging operation error. Please clean the charging contact area.	<ul style="list-style-type: none">• Please check for any contamination in the charging area and clean the charging poles.
Error 10: Software error. Please turn off and restart again.	<ul style="list-style-type: none">• Please bring the main button to position 0 and back to position I and restart the vacuum cleaner
Error 12: Abnormal operation. Please make sure that the main button is turned on.	<ul style="list-style-type: none">• Please bring the main button to on position initially

Veillez d'abord lire ce manuel !

Cher/Chère client(e),

Merci d'avoir choisi un produit Grundig. Nous aimerions que vous obteniez une efficacité optimale de ce produit de haute qualité qui a été fabriqué avec une technologie de pointe. Veillez à lire et à comprendre entièrement ce guide et la documentation supplémentaire avant de les utiliser et conservez-les comme référence. Joignez ce guide à l'aspirateur si vous le remettez à quelqu'un d'autre. Respectez tous les avertissements et informations contenues dans le présent document et suivez les instructions.

Symboles et leurs significations

Les symboles suivants ont été utilisés dans ce guide :



Informations importantes et conseils utiles concernant l'utilisation de l'appareil.



AVERTISSEMENT : Avertissements sur les situations dangereuses concernant la sécurité des personnes et des biens.



Classe de protection contre les chocs électriques.



FR

**ÉLÉMENTS
PAPIER**



FR

**Cet appareil,
ses accessoires,
cordons et batteries
se recyclent**

À DÉPOSER
EN MAGASIN



OU

À DÉPOSER
EN DÉCHÈTERIE



Points de collecte sur www.quefairedemesdechets.fr
Privilégiez la réparation ou le don de votre appareil !



PAPIER ENTIÈREMENT
RECYCLÉ ET RECYCLABLE

Cette section contient des instructions de sécurité visant à prévenir les dangers qui peuvent entraîner des blessures ou des dommages matériels. Toute garantie est nulle si ces instructions ne sont pas suivies.

1.1 Sécurité générale

- Cet appareil est conforme aux normes internationales de sécurité.
- Cet appareil peut être utilisé par des enfants de plus de 8 ans, des personnes ayant des difficultés physiques, sensorielles ou mentales ou des personnes manquant d'expérience ou de connaissances, à condition qu'un contrôle soit assuré ou que des informations soient fournies concernant l'utilisation sûre de l'appareil et les risques encourus. Ne laissez pas les enfants jouer avec l'appareil. Le nettoyage et l'entretien par l'utilisateur ne doivent pas être effectués par des enfants sans surveillance.
- N'utilisez pas l'appareil si le cordon d'alimentation ou l'appareil est endommagé. Contactez un service agréé.
- Votre alimentation secteur doit être conforme aux informations spécifiées sur la plaque signalétique de l'appareil.
- N'utilisez pas l'appareil avec une rallonge.
- Pour éviter d'endommager le cordon d'alimentation, évitez qu'il soit pincé, serti ou frotté contre des arêtes vives.
- Ne touchez pas la fiche de l'appareil avec les mains mouillées ou humides lorsque l'appareil est branché.
- Ne tirez pas le cordon pour débrancher l'appareil.

1 Instructions importantes en matière de sécurité et d'environnement

- N'aspirez pas les matériaux inflammables et assurez-vous que les cendres de cigarette sont refroidies avant de les aspirer.
- N'aspirez pas d'eau et d'autres liquides.
- Protégez l'appareil de la pluie, de l'humidité et des sources de chaleur.
- N'utilisez pas l'appareil dans ou à proximité d'environnements et de substances explosives ou inflammables.
- Débranchez l'appareil avant le nettoyage et l'entretien.
- N'immergez pas l'appareil ou son cordon d'alimentation dans l'eau pour le nettoyer.
- Ne démontez pas l'appareil.
- Utilisez uniquement les pièces d'origine ou celles recommandées par le fabricant.
- Pour éviter de bloquer le filtre ou d'endommager le moteur, n'aspirez pas le ciment, le plâtre ou les fragments de papier comprimé.
- Utilisez l'appareil uniquement avec l'adaptateur fourni.
- N'utilisez pas l'appareil sans filtres, sinon il pourrait être endommagé.
- Si vous conservez les matériaux d'emballage, gardez-les hors de portée des enfants.
- Cet appareil n'est pas conçu pour être utilisé par des personnes ayant des handicaps physique, sensoriel et mental, les enfants, ou les personnes qui n'ont pas une expérience et une connaissance adéquate par rapport à l'utilisation, sauf si elles sont sous la surveillance d'une personne responsable de leur sécurité ou informées sur le fonctionnement de l'appareil.

1 Instructions importantes en matière de sécurité et d'environnement

- Les enfants doivent être surveillés pour éviter qu'ils ne jouent pas avec l'appareil.
- Débranchez l'adaptateur et retirez le bloc-batteries avant toute procédure de nettoyage ou d'entretien.
- Pour éviter tout risque de danger, un adaptateur endommagé doit être remplacé par le fabricant, le représentant autorisé du fabricant ou un technicien également qualifié.
- Tenez vos doigts, vos cheveux et vos vêtements amples à l'écart des pièces mobiles ou des dégagements lorsque vous passez l'aspirateur.
- Les batteries doivent être retirées de l'appareil avant de le mettre au rebut.
- Débranchez l'appareil de la source d'alimentation avant de retirer la batterie.
- Veuillez éliminer les batteries usagées conformément aux lois et règlements locaux.
- Les batteries de cet appareil ne peuvent être remplacées que par un service agréé.
- N'utilisez pas de batteries de différents types ou des batteries usagées et de nouvelles batteries à la fois.
- Vous devez installer les batteries selon la disposition polaire appropriée.
- Ne court-circuitez pas les terminaux d'alimentation.
- Doit être utilisé uniquement avec les batteries ME1XXFG CM 5000 mAh.
- Cet appareil ne peut pas être utilisé par des enfants et par des personnes aux capacités physiques, sensorielles ou mentales réduites ou sans expérience ou connaissance, à condition qu'elles soient surveillées ou qu'elles aient reçu des instructions y relatives.

1 Instructions importantes en matière de sécurité et d'environnement

- Les enfants doivent être surveillés pour éviter qu'ils ne jouent pas avec l'appareil.
- Ne mettez pas de poids sur l'appareil.
- Ne faites pas fonctionner l'appareil sur des supports élevés comme une table ou une chaise.
- Ne posez pas d'objets lourds sur l'appareil. Assurez-vous que les enfants et les animaux domestiques ne montent pas sur l'appareil.
- Ce produit n'est pas conçu pour un usage commercial, il est destiné à être utilisé à domicile et dans les applications suivantes :
 - les cuisines du personnel de magasins, les bureaux et autres environnements de travail ;
 - les maisons de campagne ;
 - par les clients dans des hôtels, des motels ou d'autres installations d'hébergement ;
 - dans des auberges de jeunesse, ou dans des environnements similaires, et
 - les dortoirs et les salles à manger

1.2 Respect de la réglementation WEEE et élimination des déchets



Ce produit est conforme à la directive DEEE (2012/19/UE) de l'Union européenne). Ce produit porte un symbole de classification pour la mise au rebut des équipements électriques et électroniques (DEEE). Ce symbole indique que ce produit ne doit pas être jeté avec les déchets ménagers à la fin de sa vie utile. Les appareils usagés doivent être retournés au point de collecte officiel destiné au recyclage des appareils électriques et électroniques. Pour trouver ces systèmes de collecte, veuillez contacter les autorités locales ou le détaillant auprès duquel vous avez acheté le produit. Chaque ménage joue un rôle important dans la récupération et le recyclage des appareils ménagers usagés. L'élimination appropriée des appareils usagés aide à prévenir les conséquences négatives potentielles pour l'environnement et la santé humaine.

1.3 Informations sur l'emballage



L'emballage de l'appareil a été fabriqué à partir de matériaux recyclables, conformément à la législation nationale.

Ne pas jeter les déchets d'emballage avec les déchets ménagers ou d'autres déchets, les déposer dans les zones de collecte des emballages spécifiées par les autorités locales.

1.4 Batteries usagées

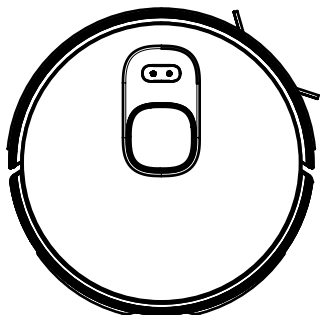


Assurez-vous de mettre au rebut les batteries usagées conformément aux lois et réglementations locales. Le symbole sur la batterie et l'emballage indique que la batterie livrée avec l'appareil ne doit pas être considérée comme un déchet ménager. Ce symbole peut être utilisé en conjonction avec un symbole chimique dans certaines régions. Si les batteries contiennent plus de 0,0005 % de mercure et plus de 0,004 % de plomb, le symbole chimique Hg pour le mercure et le symbole chimique Pb pour le plomb sont ajoutés sous le symbole. En vous assurant que les batteries sont mises au rebut de façon appropriée, vous contribuerez à la prévention des dommages potentiels à l'environnement et à la santé humaine dus à une mise au rebut inappropriée des batteries.

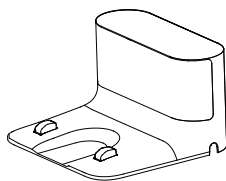
1.5 Comment économiser de l'énergie

- Lorsque vous utilisez votre appareil, effectuez les réglages de vitesse en fonction de la surface afin d'économiser de l'énergie.
- En général, les vitesses les plus faibles sont utilisées pour le nettoyage des surfaces dures tandis que les vitesses élevées sont utilisées pour le nettoyage des tapis.

2 Contenu de la boîte



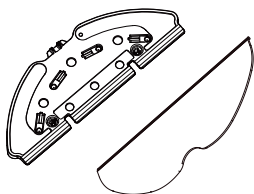
Aspirateur
Robot



Station de charge



Adaptateur de
charge



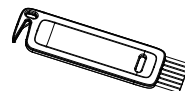
Outil de
nettoyage

Chiffon
nettoyage

de



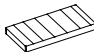


Manuel d'utilisation
et
documentation sur le
produit (2 pièces)

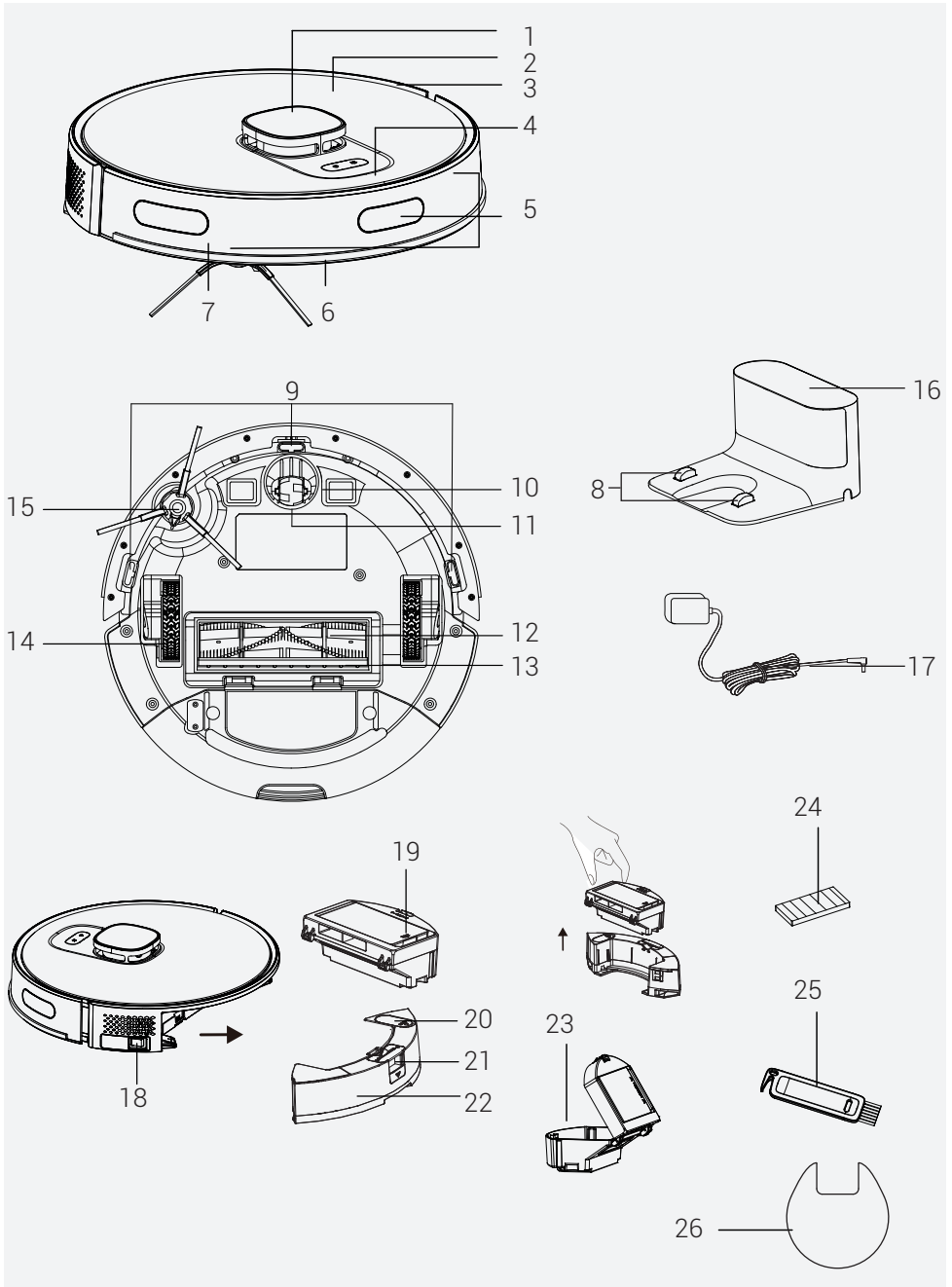


Brosse de
nettoyage

Accessoires de rechange fournis

	1 brosse latérale
	1 chiffon de nettoyage
	1 filtre

3 Aperçu Général



3 Aperçu Général

3.1 Contrôles et composants

1. Lidar
2. Corps supérieur
3. Corps central
4. Bouton de démarrage ou de suspension du nettoyage/
bouton d'envoi à la station de charge
5. Capteur de pare-chocs
6. Pare-chocs avant
7. Capteur de choc pour pare-chocs avant
8. Broches de charge
9. Capteur de prévention des chutes
10. Broches de charge
11. Roue rotative avant
12. Brosse rotative
13. Couvercle de la brosse rotative
14. Roue arrière
15. Brosse latérale
16. Station de charge
17. Adaptateur de charge
18. Bouton Marche / Arrêt
19. Couvercle d'ouverture du filtre HEPA du récipient à poussière du robot aspirateur
20. Nettoyage du couvercle du récipient à eau
21. Bouton d'éjection du récipient à poussière du robot aspirateur
22. Nettoyage du récipient à eau
23. Récipient à poussière
24. Filtre HEPA
25. Brosse de nettoyage
26. Protection du sol contre l'humidité

3.2 Déclaration CE de conformité

Arçelik A.Ş déclare par la présente que cet appareil est conforme à la Directive 2014/53/UE. Le texte intégral de la Déclaration CE de conformité est disponible à l'adresse internet suivante : – Produits, de : grundig.com

3.3 Données techniques

Tension de l'adaptateur	100-240V~, 50-60 Hz
Sortie de l'adaptateur	24.0V / 1.0 A
Batterie	Li-ion: 14.4V / 5.0 Ah
Temps de charge	6 – 7.5 hours
Durée de fonctionnement	Up to 250 minutes (in mute position)
Capacité du récipient à poussière	0.4 L
Capacité du réservoir d'eau	0.3 L
Gamme de fréquences Wi-Fi 2,4G	2412-2472 MHz
Connexions Prises en Charge	WLAN IEEE 802.11 b/g/n wireless
Puissance de sortie RF maximale du Wi-Fi 2.4G	20 dBm
Informations sur l'exposition aux RF	Gamme de fréquences Wi-Fi 2,4 G
Durée de fonctionnement :	Maximum : 65 min Puissant : 120 min Standard : 180 min Silence : 250 min

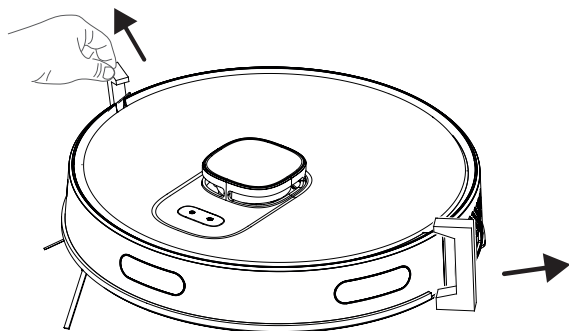
Informations sur l'exposition aux RF : Le niveau d'exposition maximal autorisé est calculé en fonction de la distance de 20 cm entre l'appareil et le corps humain. Pour respecter les conditions d'exposition aux RF, une distance de 20 cm doit être respectée entre l'appareil et la personne.

3 Aperçu Général

	Paramètre d'alimentation externe
Fabricant:	E-TEK Electronics Manufactory Co., LTD
Identifiant de modèle	ZD024D240100EU
Tension d'entrée	100-240V~
Fréquence d'entrée	50-60Hz
Courant d'entrée	0.8A
Tension de sortie :	24.0V DC
Courant de sortie	1.0 A
Puissance de sortie	24.0W
Rendement moyen en mode actif	87.91%
Efficacité à faible charge (10 %)	84.01%
Consommation électrique sans charge	0.1W

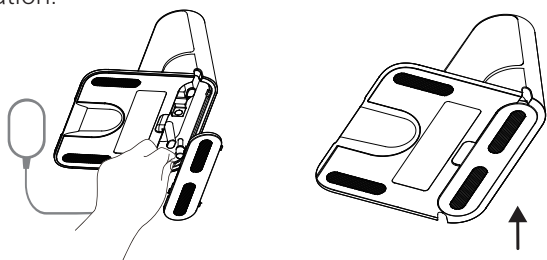
4 Installation

1- Retirez les éponges de protection.



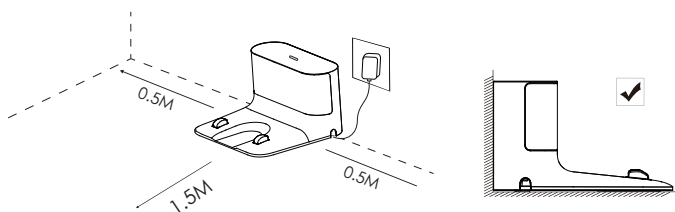
2- Installer le poste de charge.

Installez la fiche de l'adaptateur sur le poste de charge et installez les câbles pour éviter que le câble de l'adaptateur ne s'enroule autour de la machine pendant l'aspiration.



Installer le poste de charge à un endroit facilement accessible pour l'aspirateur. Installer le poste de recharge sur un sol dur et plat plutôt que sur un tapis.

Pour assurer le bon fonctionnement du robot, il est conseillé de ne pas avoir d'obstacles dans un rayon de 1,5 m à l'avant et de 0,5 m sur les côtés gauche et droit.



4 Installation

Installez la station de chargement sur un sol dur et plat de manière à ce que son dos soit tourné vers le mur, puis branchez-la.



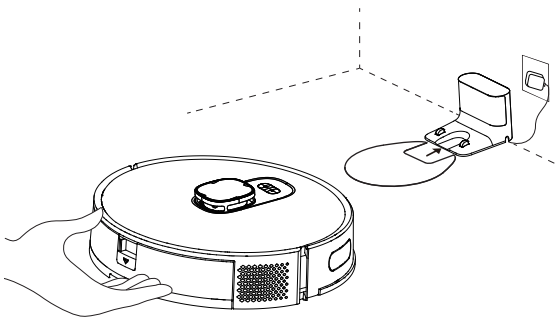
WARNING: Si vous allez utiliser l'appareil pour la première fois ou si vous ne l'avez pas utilisé depuis longtemps, chargez complètement les batteries avant de l'utiliser.



Gardez toujours la station de charge branchée, sinon l'aspirateur ne peut pas revenir automatiquement.



Pour que le chargement se fasse en douceur, ne déplacez pas fréquemment la station. Lorsque l'emplacement de l'aspirateur est modifié, il peut supprimer la carte disponible et créer une nouvelle carte en raison de l'erreur de positionnement.



Il est recommandé de positionner le coussin de protection du sol contre l'humidité devant la station de charge. Il est conçu pour protéger le sol contre les dommages causés par le chiffon de vadrouille humide si l'appareil de vadrouille n'est pas enlevé lorsque le nettoyage humide est terminé et pendant que le produit est chargé.

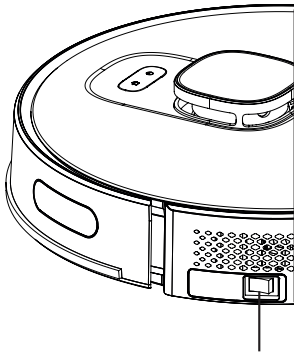
5 Fonctionnement

5.1 Utilisation prévue

Cet appareil est destiné à un usage domestique et non à un usage industriel.

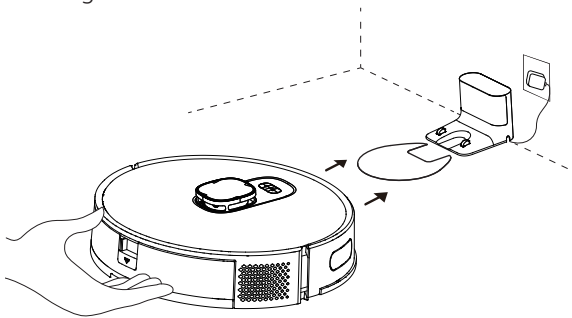
5.2 Charge de l'appareil

1. Mettez le bouton marche-arrêt situé sur le côté en position marche pour la mise sous tension initiale.



Bouton marche / arrêt

2. Placez l'appareil sur la station de manière à ce qu'il soit aligné avec le port de charge.



La charge commence lorsque le voyant bleu de la station de charge clignote 3 fois, puis s'éteint complètement.

5 Fonctionnement

5.3 Fonctionnement

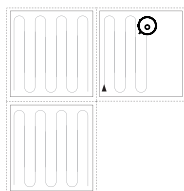
Pour le premier fonctionnement, amenez le bouton MARCHÉ/ARRÊT sur le côté de la position 0 à la position I. Pour mettre l'aspirateur en marche, appuyez sur le bouton pendant 3 secondes.

* N'éteignez pas l'appareil en utilisant directement le bouton MARCHÉ/ARRÊT pendant le nettoyage, sinon les données de l'aspirateur ne pourront pas être sauvegardées.

* Si le bouton MARCHÉ/ARRÊT est sur la position ARRÊT, l'aspirateur s'allume automatiquement lorsqu'il est placé sur la station de charge et s'éteint automatiquement lorsqu'il est retiré de la station de charge.

* Si l'aspirateur n'est pas utilisé pendant une longue période, mettez le bouton MARCHÉ/ARRÊT en position arrêt.

Commencer le nettoyage



Appuyez sur le bouton pour lancer le mode de nettoyage automatique. Au démarrage, l'aspirateur se retire de la station de charge, effectue un balayage automatique pour créer une carte, détermine l'itinéraire de nettoyage de manière intelligente et divise la zone en plusieurs régions. Le parcours de nettoyage est planifié le long du mur et l'aspirateur avance et recule pour nettoyer les différentes régions dans l'ordre.



AVERTISSEMENT : Si le niveau de charge est trop faible, le nettoyage ne peut pas être lancé. Veuillez charger l'appareil avant de commencer le nettoyage.



AVERTISSEMENT : Avant le nettoyage, rangez tous les câbles pour éviter les déconnexions dues à un enchevêtrement/une traction des câbles et pour éviter d'endommager le mobilier.



AVERTISSEMENT : En mode de nettoyage automatique, si la surface à nettoyer est inférieure à 10 mètres carrés, le nettoyage est effectué deux fois par défaut.

5 Fonctionnement



AVERTISSEMENT : Ne déplacez pas la station de charge pendant le nettoyage et assurez-vous que la station est branchée, sinon l'aspirateur risque de ne pas pouvoir revenir se recharger.

Pause

Appuyez sur n'importe quel bouton pour mettre l'opération en pause pendant le fonctionnement de l'aspirateur.

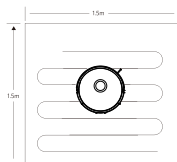
Chargement automatique: L'aspirateur revient automatiquement à la charge une fois le nettoyage terminé.

Chargement manuel: L'aspirateur robot retourne automatiquement au poste de charge lorsque vous appuyez sur le bouton "🏠" du corps supérieur lorsqu'il est en pause

A. Si l'opération est en pause, appuyez sur le bouton pour une recharge automatique.

B. Si l'aspirateur est coincé n'importe où et ne trouve pas la station de charge, veuillez déplacer vous-même l'aspirateur vers la station pour qu'il puisse être chargé.

Nettoyage du point fixe



Amenez l'aspirateur sur la zone à nettoyer et appuyez deux fois sur son bouton. Lorsque le mode est activé, l'aspirateur doit nettoyer une zone carrée de 1,5 x 1,5 m en se considérant comme le centre.

* L'aspirateur ne peut pas démarrer l'opération de nettoyage du point fixe depuis la station de charge.

Il ne peut pas démarrer l'opération de nettoyage de la station de charge. Une fois le nettoyage terminé, il ne retourne pas au poste de charge et reste dans sa position. Placez-le sur le socle de charge ou déplacez-le vers le socle de charge en appuyant sur le bouton "🏠" situé sur le corps supérieur.

Sélection de la puissance du vide

(Prise en charge uniquement avec l'application mobile correspondante) Vous pouvez sélectionner la puissance de nettoyage souhaitée à partir de l'application :

- Silence
- Standard
- Puissant
- Maximal

5 Fonctionnement

Nettoyage contrôlé à distance

(Prise en charge uniquement avec l'application mobile correspondante) *Vous pouvez diriger l'aspirateur vers la zone à nettoyer en utilisant le mode de commande manuelle via l'application.

Veille

L'aspirateur passe automatiquement en mode veille s'il reste immobile pendant 10 minutes. L'aspirateur passe automatiquement en mode veille 10 minutes après avoir été complètement rechargé. Le mode veille désactive la tâche en cours.

Réinitialisation du système

Appuyez sur le bouton du mode veille pendant 15 secondes pour réinitialiser le système. Lorsque le système est réinitialisé, la carte et les paramètres d'origine (y compris les limites virtuelles) de l'aspirateur sont supprimés.



Pour supprimer un compte de l'Application, vous pouvez appuyer sur les boutons « Supprimer le produit et supprimer le compte » respectivement sur l'APP pour supprimer toutes les données de l'APP et du cloud, notamment les cartes d'accueil enregistrées, les historiques de nettoyage, les appareils partagés, le mot de passe du compte Wi-Fi, etc.

5.3.1 Fonctionnement avec l'application

Télécharger l'application

Pour télécharger l'application, recherchez l'application "HomeDirect-SDA" dans le magasin d'applications mobiles. Consultez le manuel de l'application mobile pour obtenir des informations détaillées.

Réinitialiser le Wi-Fi

Maintenez les boutons enfoncés  et  simultanément jusqu'à ce que l'avertissement sonore se fasse entendre ; ensuite, le voyant clignote lentement en couleur blanche et l'aspirateur passe en mode d'appairage.

Ajouter un appareil

Ouvrez l'application, créez un nouveau compte et suivez les instructions de l'application. * Avant de configurer le Wi-Fi, assurez-vous que l'aspirateur et le réseau Wi-Fi répondent aux exigences suivantes.

A. Aspirateur :

* Le niveau de charge de l'aspirateur doit être supérieur à 20 % ou l'aspirateur doit être placé sur la station de charge.

5 Fonctionnement

B. Réseau Wi-Fi:

- Obtenez le mot de passe correct du réseau sans fil.
- N'utilisez pas de VPN (Réseau Privé Virtuel).
- Le routeur Wi-Fi doit prendre en charge les protocoles 802.11b/g/n et IPv4.
- Le routeur doit être dans la bande de fréquence de 2,4GHz ou un routeur à double bande qui supporte la bande de 2,4GHz doit être utilisé. L'aspirateur ne supporte pas la bande de fréquence 5GHz.
- Si l'aspirateur ne peut pas se connecter au réseau Wi-Fi bi-bande 2,4/5GHz, veuillez sélectionner le réseau 2,4GHz pour les paramètres Wi-Fi. Vous pouvez revenir à l'autre bande de fréquences lorsque le réglage est terminé.
- Si vous vous connectez à un réseau caché, assurez-vous de saisir correctement le nom du réseau [SSID (sensible aux majuscules)] et de vous connecter à un réseau sans fil de 2,4 GHz.
- Si vous utilisez une extension de réseau sans fil, assurez-vous que le nom du réseau (SSID) et le mot de passe sont les mêmes que ceux du réseau principal.
- Pour connecter l'aspirateur au serveur d'applications, configurez le pare-feu et le port du routeur Wi-Fi selon les besoins.

Erreur de connexion Wi-Fi

Statut Wi-Fi	Cause profonde	Solution
La lumière blanche est allumée en continu.	L'aspirateur est connecté au routeur (modem), mais il ne peut pas se connecter au réseau.	<ul style="list-style-type: none">• Assurez-vous que le modem est connecté au réseau.• Contactez votre opérateur de réseau pour voir s'il y a un problème dans les données Internet.
La lumière blanche clignote rapidement	L'aspirateur ne peut pas se connecter au modem	<ul style="list-style-type: none">• Assurez-vous que le nom du réseau et le mot de passe ne sont pas modifiés.• Réinitialisez la connexion Wi-Fi, si nécessaire. Veuillez consulter la section "Réinitialisation du Wi-Fi" dans la partie "Téléchargement de l'Application et Réinitialisation du Wi-Fi" de ce manuel.

5 Fonctionnement

La lumière blanche clignote lentement.	Le Wi-Fi est réinitialisé ou n'est pas encore configuré.	<ul style="list-style-type: none">• Assurez-vous de la connexion Wi-Fi de l'aspirateur. Veuillez consulter le Manuel de l'Application Mobile pour des instructions détaillées. Réinitialisez la connexion Wi-Fi, si nécessaire. Veuillez vous reporter à la section "Réinitialisation du Wi-Fi" de ce manuel.
--	--	---

Exigences de sécurité du réseau:

* Utilisez les réseaux WPA et WPA2 à chiffrement TKIP, PSK et AES/CCMP.

4.3.2 Modes de fonctionnement

Gestion des Cartes

A. Cartographie des salles en temps réel

La création en temps réel d'un plan de la pièce peut vous aider à comprendre facilement l'itinéraire et l'environnement de nettoyage. Un plan de la salle est créé après le nettoyage. La carte est mise à jour en temps réel lors de chaque opération d'aspiration pour assurer une navigation normale. Pour créer un plan complet de la maison ;

- Ouvrez les portes de vos pièces pour que l'aspirateur crée une carte de chaque pièce ;
- Retirez tout objet susceptible d'obstruer ou de bloquer l'aspirateur ;
- Ne changez pas l'emplacement de la station de charge et ne la débranchez pas après la création de la carte.

B. Repositionnement et remappage

Si l'aspirateur est déplacé ou si des changements importants sont apportés à l'environnement, l'aspirateur essaie de se repositionner pour s'adapter au nouvel environnement et peut créer à nouveau la carte pertinente. Les détails sont les suivants:

- Si le repositionnement est réussi, l'aspirateur continue à nettoyer ;
- Si le repositionnement n'aboutit pas, l'aspirateur recrée la carte afin de garantir une navigation normale pour l'opération de nettoyage ;

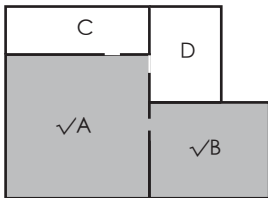
* Veillez à ce que l'aspirateur démarre toujours l'opération de nettoyage depuis la station de charge.

5 Fonctionnement

* Ne déplacez pas fréquemment l'aspirateur pendant le nettoyage. S'il est déplacé, ramenez-le à sa position initiale.

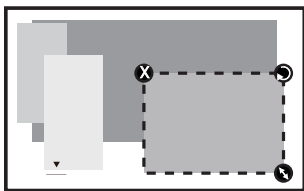
Mode de nettoyage de la pièce (Pris en charge uniquement par l'application mobile correspondante)

Vous pouvez spécifier les pièces que vous souhaitez nettoyer avec l'application mobile, puis l'aspirateur ne nettoie que la ou les pièces qui sont marquées dans la carte régionale sur l'application.



- L'aspirateur peut également pénétrer dans des zones autres que la zone sélectionnée après avoir commencé à nettoyer ; veuillez donc retirer les obstacles sur le sol autour de la zone sélectionnée. La sélection des zones ne fournit pas une isolation sûre.
- Le nettoyage régional ne peut être lancé qu'après que l'aspirateur ait réussi à créer une carte.

Mode de nettoyage régional (pris en charge uniquement par l'application mobile concernée)



Les dimensions de la région peuvent être déterminées en tenant depuis le coin inférieur droit. En attendant, les dimensions de la zone affichée sont écrites sur l'écran avec la ligne pointillée.

Sélectionnez le mode de nettoyage régional dans l'application, puis spécifiez une zone de nettoyage. L'aspirateur ne nettoie que la zone sélectionnée et retourne ensuite sur la station de charge.

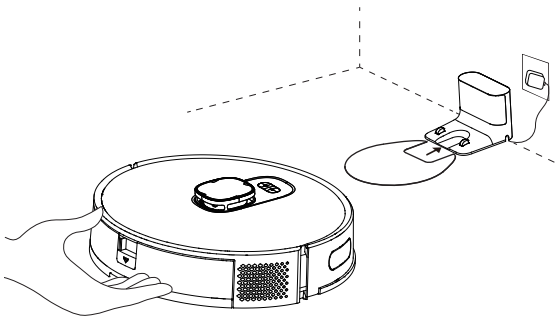
* Le nettoyage régional ne peut être lancé qu'après que l'aspirateur ait réussi à créer une carte.

5 Fonctionnement



Consultez le manuel d'utilisation de l'application mobile pour obtenir des conseils d'utilisation détaillés.

5.4 Fonctionnement du balai à franges



Il est recommandé de positionner le coussin de protection du sol contre l'humidité devant la station de charge. Il est conçu pour protéger le sol contre les dommages causés par le chiffon de vadrouille humide si l'appareil de vadrouille n'est pas enlevé lorsque le nettoyage humide est terminé et pendant que le produit est chargé.



AVERTISSEMENT : N'utilisez pas le mode "balayage humide" sur un tapis.



AVERTISSEMENT : Ne mettez pas d'eau de Javel ou de détergent dans le réservoir d'eau.



AVERTISSEMENT : Retirez l'unité de balayage humide lorsque l'aspirateur est en cours de chargement ou lorsqu'il n'est pas utilisé.



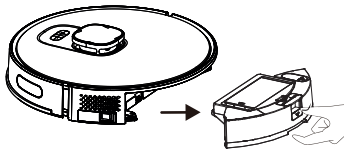
AVERTISSEMENT : Retirez l'unité de balayage humide immédiatement après la fin de l'opération de balayage humide pour éviter d'endommager vos sols en bois.



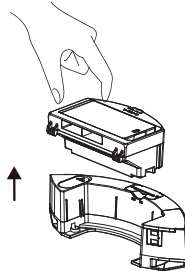
AVERTISSEMENT : L'aspirateur coupe automatiquement l'eau lorsque le balayage humide est interrompu ou terminé. Cependant, le balai à franges reste humide, il ne doit donc pas être conservé dans cet état pendant une longue période et doit être retiré sans délai.

5 Fonctionnement

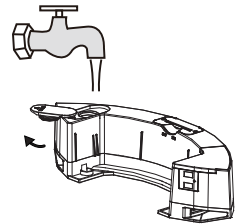
5.4.1 Installation de l'unité de balayage humide



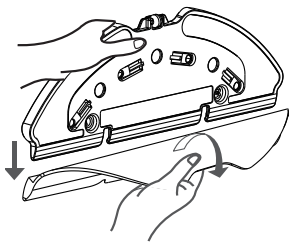
Retirez le récipient à poussière et l'ensemble du réservoir d'eau (2 en 1).



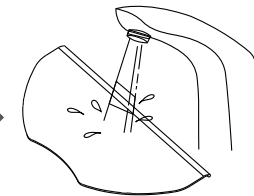
Retirez le récipient à poussière.



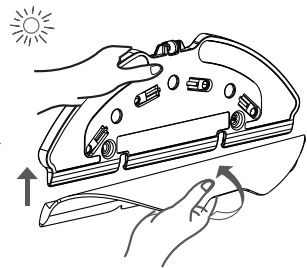
Retirez le bouchon en caoutchouc et ajoutez de l'eau dans le réservoir d'eau par l'entrée d'eau.



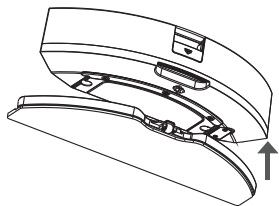
Retirez la serpillière sur le dispositif de retenue de la serpillière comme indiqué.



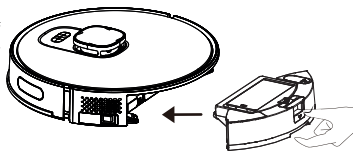
Humidifiez la serpillière sur le devant chaque application.



Placez la serpillière sur le dispositif de retenue de la serpillière.



Installez le conteneur à poussière et l'ensemble du réservoir d'eau (2 en 1) dans le sens de la flèche.



Installez le récipient à poussière et l'ensemble du réservoir d'eau (deux en un) dans le sens de la flèche.

5 Fonctionnement

5.4.2 Réglage du balayage humide

Vous pouvez commencer l'opération de nettoyage en sélectionnant le mode de nettoyage et en réglant le niveau d'eau de balayage humide comme vous le souhaitez dans l'application.

* Il est conseillé d'ajouter un mur virtuel (zone interdite au balai à franges) à la zone du tapis sur l'application afin d'éloigner l'aspirateur du tapis et d'éviter que l'aspirateur robot ne mouille le tapis pendant l'opération de balayage humide.

6 Nettoyage et entretien

Éteignez l'appareil et débranchez-le avant de le nettoyer.



AVERTISSEMENT : N'utilisez jamais d'essence, de solvants, de nettoyeurs abrasifs, d'objets métalliques ou de brosses dures pour nettoyer l'appareil.

6.1 Nettoyage du récipient à poussière et des filtres



Vous pouvez appeler notre centre d'appels pour commander un nouveau filtre lorsque votre filtre atteint la fin de sa durée de vie prévue, est déformé ou doit être remplacé pour une raison particulière.



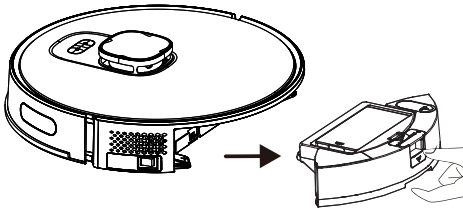
Pour obtenir des performances maximales avec le filtre HEPA, nettoyez-le à l'aide d'une brosse après chaque nettoyage.

Le filtre HEPA (10) est un accessoire remplaçable.

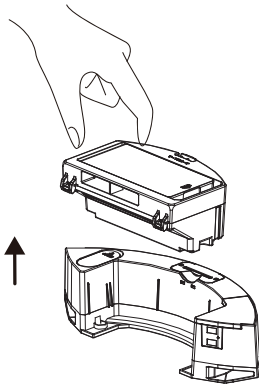
Si vous avez effectué une opération de nettoyage dans un espace où il y a de la poussière de construction et de la poussière avec de très petites particules, remplacez votre filtre par un nouveau afin de ne pas subir une perte de performance.

6 Nettoyage et entretien

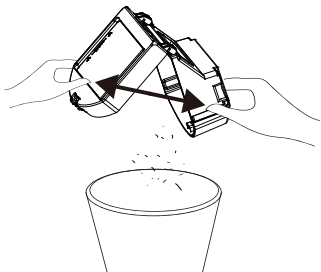
1. Retirez le récipient à poussière et l'ensemble du réservoir d'eau (2 en 1) en appuyant sur le bouton comme indiqué ci-dessous.



2. Retirez le bac à poussière en le tirant dans le sens de la flèche.

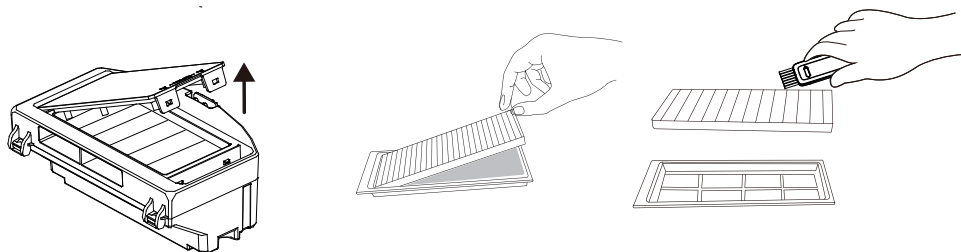


3. Ouvrez le conteneur à poussière comme indiqué ci-dessous. Approchez le récipient à poussière de la poubelle et retirez la poussière grossière en tapant légèrement sur le récipient.

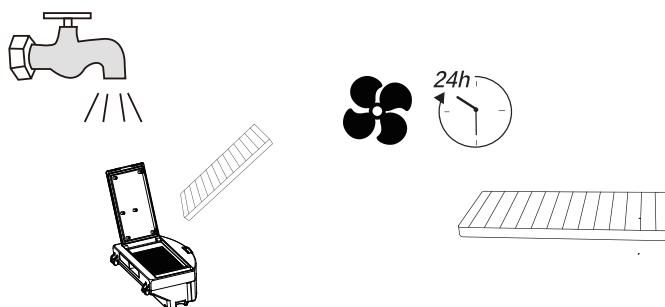


6 Nettoyage et entretien

4. Retirez le filtre haute performance et nettoyez-le à l'aide de la brosse de nettoyage fournie avec l'appareil.



5. Lavez périodiquement le réservoir d'eau, le conteneur à poussière et l'ensemble du filtre à l'**eau froide**, en fonction de la fréquence d'utilisation.



Laissez sécher le réservoir d'eau, le conteneur à poussière et l'ensemble du filtre après le lavage, et assurez-vous qu'ils sont complètement secs.



Le séchage peut prendre de 24 à 48 heures.

6. Assemblez le réservoir d'eau, le conteneur à poussière et l'ensemble du filtre après séchage à l'air, puis installez l'ensemble sur l'aspirateur.

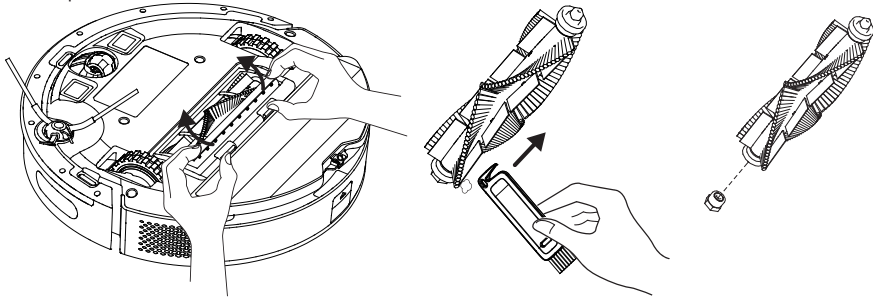


AVERTISSEMENT : Ne faites pas fonctionner l'aspirateur sans avoir installé le groupe de filtres. Sinon, l'appareil risque d'être endommagé.

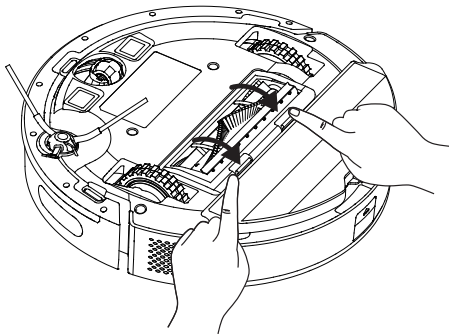
6 Nettoyage et entretien

6.2 Nettoyage de la brosse

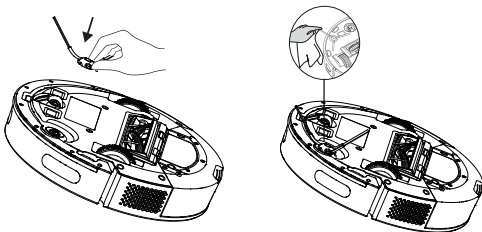
1. Ouvrez le couvercle supérieur de la brosse principale en appuyant sur les languettes. Tirez et retirez le rouleau principal vers le haut. Retirez les cheveux emmêlés sur la brosse de nettoyage avec l'extrémité coupante, et enlevez la poussière sur les poils de la brosse et le rouleau.



2. Remettez la brosse en place après l'avoir nettoyée et refermez le couvercle dans le sens de la flèche.



6.3 Nettoyage et installation de la brosse latérale



Après une utilisation prolongée, lavez la brosse latérale à l'eau chaude afin d'en éliminer toute déformation. Installez-la sur le robot tel qu'illustré après qu'elle a séché.

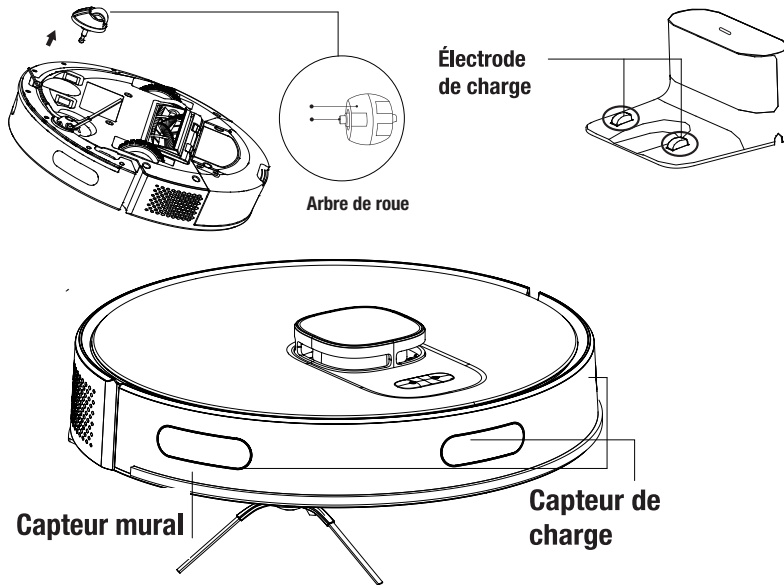
6 Nettoyage et entretien

6.4 Nettoyage des capteurs

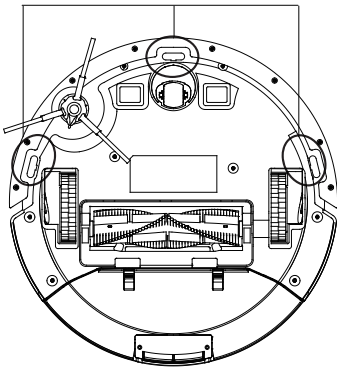
Nettoyez régulièrement les capteurs et enlevez la poussière à l'aide d'un chiffon sec et doux ou d'une brosse de nettoyage.



Vous recevez une notification via l'application lorsque le nettoyage du capteur est nécessaire.



Capteur de prévention des chutes

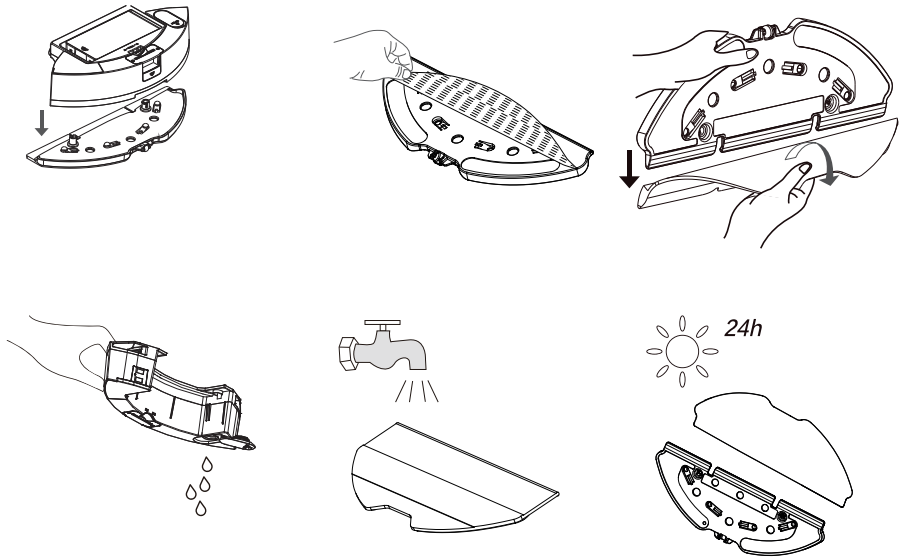


6 Nettoyage et entretien

6.5 Nettoyage de l'unité de balayage humide

Nous vous recommandons de retirer le support du balai à franges d'un côté, de vider le réservoir d'eau, de rincer le balai à franges à l'eau, puis de le laisser sécher après chaque utilisation de l'appareil.

Vous pouvez laver le balai dans une machine à laver.



7 Dépannage

Conditions Générales d'Erreur

Échec	Cause et remède
Ne peut être utilisé	<ol style="list-style-type: none">1. Le niveau de charge est faible. Placez l'aspirateur sur la station de charge ou la station de manière à ce qu'il soit aligné avec les pôles de charge. Amenez le bouton situé à gauche de l'aspirateur sur la position "I" ; l'aspirateur fonctionnera automatiquement (lorsque l'aspirateur est complètement déchargé, vous devrez le recharger pendant un certain temps pour qu'il fonctionne automatiquement).2. La température ambiante est très basse (inférieure à 0 °C) ou très élevée (supérieure à 50 °C). Veuillez utiliser l'aspirateur à une température ambiante de 0 à 40 °C.3. Veuillez à ce que le bouton marche/arrêt situé sur le côté de l'aspirateur soit en position "I".
Batterie non chargée	<ol style="list-style-type: none">1. Veuillez retirer l'aspirateur et vérifier si le témoin lumineux de la station de charge ou de la station est allumé et assurez-vous que les deux extrémités de l'adaptateur d'alimentation de la station de charge sont connectées.2. Contact défectueux. Veuillez nettoyer les contacts à ressort de la station de charge et les contacts de charge de l'aspirateur.3. Veuillez à ce que le bouton marche/arrêt situé sur le côté de l'aspirateur soit en position "I".
Ne retourne pas à la station d'accueil pour se recharger.	<ol style="list-style-type: none">1. Il y a trop d'obstacles autour de la station de charge ou de la station . Veuillez placer la station de charge ou la station dans une zone libre d'obstacles.2. L'aspirateur est trop éloigné de la station de charge ou de la station . Rapprochez l'aspirateur de la station de charge ou de la station et réessayez.3. Assurez-vous que le socle de charge est branché et qu'il est alimenté.
Fonctionnement anormal	<ol style="list-style-type: none">1. Éteignez et rallumez.
Fonctionne avec un bruit anormal.	<ol style="list-style-type: none">1. Des matières étrangères peuvent avoir pénétré dans la brosse principale, les brosses latérales et les roues. Veuillez éteindre l'aspirateur et le nettoyer.

7 Dépannage

Les performances de nettoyage sont faibles / il y a des fuites de poussière	<ol style="list-style-type: none">1. Le conteneur à poussière est plein. Veuillez nettoyer le conteneur à poussière.2. Le filtre est bouché. Veuillez nettoyer ou remplacer le filtre.3. Des matières étrangères peuvent avoir pénétré dans la brosse principale. Veuillez nettoyer la brosse principale.
Impossible de se connecter au réseau Wi-Fi.	<ol style="list-style-type: none">1. Le signal Wi-Fi est faible. Assurez-vous que le signal Wi-Fi à l'endroit où se trouve l'aspirateur est puissant.2. Il y a une condition anormale dans la connexion Wi-Fi. Veuillez réinitialiser le Wi-Fi, télécharger la dernière application mobile et réessayer.3. Le mot de passe n'a pas été saisi correctement.4. Le routeur utilisé est un modèle qui fonctionne dans la bande de fréquence 5G (cet aspirateur robot prend en charge la bande de fréquence 2,4G uniquement).
La fonction de nettoyage programmé ne fonctionne pas	Le niveau de charge est faible. Le nettoyage programmé ne peut être lancé que lorsque le niveau de charge est \geq 20 %.
L'aspirateur consomme de l'énergie lorsqu'il est dans la station de charge.	L'aspirateur consomme très peu d'énergie lorsqu'il se trouve dans la station de charge cette caractéristique permet de maintenir les performances de la batterie à un niveau optimal.
L'aspirateur doit être rechargé pendant 16 heures au cours des trois premières opérations de charge.	La batterie au lithium n'a pas d'effet mémoire lorsqu'elle est utilisée et aucun temps d'attente n'est nécessaire lorsqu'elle est complètement chargée.

7 Dépannage

Liste des Défaillances

Lorsque l'aspirateur présente une défaillance, le voyant rouge de l'aspirateur clignote et un signal sonore correspondant retentit simultanément. Suivez les instructions sonores pour résoudre le problème.

Avertissement Sonore	Solution
Erreur 1: La batterie est anormale. Veuillez vous référer au manuel ou à l'application.	<ul style="list-style-type: none">• Veuillez ouvrir le compartiment de la batterie, vérifier si la connexion de la batterie est correcte et redémarrer l'aspirateur.• La température de la batterie est très élevée ou très basse. Attendez que la température de la batterie atteigne les valeurs normales (0 °C~40 °C/32 °F~104 °F).
Erreur 2: Le module de roue est anormal. Veuillez vous référer au manuel ou à l'application.	<ul style="list-style-type: none">• Veuillez vérifier qu'aucun corps étranger n'est coincé dans les roues et redémarrez l'aspirateur.
Erreur 3: Le module de brosse latérale est anormal. Veuillez vous référer au manuel ou à l'application.	<ul style="list-style-type: none">• Vérifiez qu'aucun corps étranger n'est coincé dans la brosse latérale et redémarrez l'aspirateur.
Erreur 4: Le ventilateur est anormal. Veuillez vous référer au manuel ou à l'application.	<ul style="list-style-type: none">• Veuillez vérifier qu'aucun corps étranger n'est coincé dans l'orifice du ventilateur et redémarrer l'aspiration.• Veuillez vérifier le bac à poussière et le filtre, et redémarrer l'aspirateur.
Erreur 5: La brosse rotative est anormale. Veuillez vous référer au manuel ou à l'application.	<ul style="list-style-type: none">• Veuillez retirer la brosse rotative, et nettoyer la brosse rotative, la partie de connexion de la brosse, le couvercle de la brosse rotative et la buse à poussière. Redémarrez l'aspirateur après le nettoyage.
Erreur 6: La pompe à eau est anormale. Veuillez vous référer au manuel ou à l'application.	<ul style="list-style-type: none">• Veuillez nettoyer le réservoir d'eau, les connexions de la pompe à eau dans le réservoir et l'appareil et la sortie d'eau sous l'aspirateur et vérifier le module de balayage humide. Veuillez essayer de redémarrer l'aspirateur après le nettoyage.

7 Dépannage

Erreur 7: Le capteur laser est anormal. Veuillez vous référer au manuel ou à l'application.	<ul style="list-style-type: none">• Veuillez vérifier l'absence de corps étrangers à l'intérieur du capteur laser, nettoyez-les si nécessaire et redémarrez l'aspirateur.
Erreur 9: L'opération de chargement est anormale. Veuillez nettoyer la zone de contact de la charge.	<ul style="list-style-type: none">• Veuillez vérifier l'absence de contamination dans la zone de charge et nettoyer les pôles de charge.• Veuillez vérifier si la batterie est correctement connectée.
Erreur 10: L'aspirateur est anormal. Veuillez éteindre et redémarrer à nouveau.	<ul style="list-style-type: none">• Veuillez mettre le bouton principal en position 0 et le remettre en position I et redémarrer l'aspirateur.
Erreur 12: La performance est anormale. Veuillez vous assurer que le bouton principal est allumé.	<ul style="list-style-type: none">• Veuillez mettre le bouton principal en position I

Si prega di leggere questa guida prima dell'uso!

Gentile Cliente,

Grazie per aver scelto un prodotto Grundig. Vorremmo che da questo prodotto di alta qualità fabbricato con tecnologia all'avanguardia ottenessi l'efficienza ottimale. Prima dell'uso assicurati di aver letto e compreso a fondo questa guida e la documentazione supplementare e conservale come riferimento. Fornisci questa guida con l'unità se la consegni a qualcun altro. Osserva tutte le avvertenze e le informazioni qui contenute e segui le istruzioni.

Simboli e loro significati

In questa guida sono stato utilizzati i seguenti simboli:



Informazioni importanti e consigli utili sull'uso del dispositivo.



AVVERTENZA: Avvertenze relative a situazioni pericolose per la vita delle persone e l'integrità delle cose.



Classe di protezione contro le scosse elettriche.



CARTA RICICLATA E
RICICLABILE

1 Importanti istruzioni di sicurezza e ambientali

Questa sezione contiene istruzioni di sicurezza per prevenire pericoli che possono provocare lesioni o danni materiali.

Qualsiasi garanzia è nulla se queste istruzioni non vengono seguite.

1.1 Norme di sicurezza generali

- Questo elettrodomestico è conforme alle norme di sicurezza internazionali.
- Questo dispositivo può essere utilizzato da bambini di età superiore a 8 anni, persone con problemi fisici, uditivi o mentali o persone con mancanza di esperienza o conoscenza; purché ne sia garantito il controllo o vengano fornite informazioni sull'uso sicuro del dispositivo e sui pericoli connessi. I bambini non devono giocare con l'apparecchiatura. La pulizia e la manutenzione non devono essere eseguiti dai bambini non sorvegliati.
- Non utilizzare l'elettrodomestico se il cavo di alimentazione o l'elettrodomestico stesso sono danneggiati. Contattare un servizio autorizzato.
- L'alimentazione di rete deve essere in linea con le informazioni specificate sulla targhetta di identificazione dell'elettrodomestico.
- Non usare l'elettrodomestico con una prolunga.
- Per evitare di danneggiare il cavo di alimentazione, evitare che venga pizzicato, piegato o sfregato contro bordi taglienti.
- Non toccare la spina dell'elettrodomestico se le mani sono bagnate o umide, quando l'elettrodomestico è collegato.
- Non tirare il cavo mentre si scollega l'elettrodomestico.

1 Importanti istruzioni di sicurezza e ambientali

- Non aspirare materiali infiammabili e assicurarsi che la cenere delle sigarette sia raffreddata prima di aspirarla.
- Non aspirare acqua e altri liquidi.
- Proteggere l'elettrodomestico da pioggia, umidità e fonti di calore.
- Non utilizzare l'elettrodomestico in ambienti e sostanze esplosive o infiammabili o nelle loro vicinanze.
- Scollegare l'elettrodomestico prima della pulizia e della manutenzione.
- Non immergere l'elettrodomestico o il suo cavo di alimentazione in acqua per la pulizia.
- Non smontare l'elettrodomestico.
- Servirsi unicamente di ricambi originali o consigliati dal produttore.
- Per evitare il blocco del filtro o danni al motore, non aspirare cemento, gesso o frammenti di carta compressa.
- Utilizzare l'elettrodomestico solo con l'adattatore in dotazione.
- Non utilizzare l'elettrodomestico senza filtri, altrimenti potrebbe danneggiarsi.
- Se si conserva il materiale d'imballaggio, tenerlo fuori dal portata dei bambini.
- Questo elettrodomestico non è destinato ad essere utilizzato da persone, compresi i bambini, con disabilità fisiche, sensoriali e mentali o da coloro che non hanno un'adeguata esperienza e conoscenza del suo utilizzo, a meno che non siano sotto la sorveglianza di una persona responsabile della loro sicurezza o siano informati sul funzionamento dell'elettrodomestico stesso.

1 Importanti istruzioni di sicurezza e ambientali

- I bambini dovranno essere sorvegliati per evitare che giochino con l'elettrodomestico.
- Scollegare l'adattatore e rimuovere il pacco batterie prima di qualsiasi procedura di pulizia o manutenzione.
- Per evitare qualsiasi rischio e pericolo, un eventuale adattatore danneggiato dovrà essere sostituito dal produttore, dal rappresentante autorizzato del produttore o da un tecnico altrettanto qualificato.
- Durante l'aspirazione, tenere le dita, i capelli e i vestiti larghi lontano dalle parti in movimento o dagli spazi liberi.
- Prima di eliminare l'elettrodomestico le batterie dovranno essere rimosse.
- Prima di rimuovere la batteria, scollegare l'elettrodomestico dalla fonte di alimentazione.
- Smaltire le batterie usate in conformità con le leggi e i regolamenti locali.
- Le batterie incluse in questo elettrodomestico potranno essere sostituite solo da servizi assistenza autorizzati.
- Non utilizzare batterie di tipo diverso o batterie vecchie e nuove insieme.
- Le batterie dovranno essere installate con la corretta disposizione polare.
- Non cortocircuitare i terminali di alimentazione.
- Dovrà essere usato solo con batterie ME1XXFG CM 5000 mAh.
- Questo elettrodomestico non dovrà essere azionato da bambini e da persone con capacità fisiche, sensoriali e cognitive limitate o da persone con mancanza di esperienza e conoscenza, a meno che non siano sorvegliate o abbiano ricevuto le relative istruzioni.

1 Importanti istruzioni di sicurezza e ambientali

- I bambini dovranno essere sorvegliati per evitare che giochino con l'elettrodomestico.
- Non mettere nessun oggetto sull'elettrodomestico.
- Non far funzionare l'elettrodomestico su piani elevati come un tavolo o una sedia.
- Questo prodotto non è progettato per l'uso commerciale, è destinato all'uso in casa e in applicazioni simili come specificato qui di seguito:
 - Nelle cucine del personale dei negozi, negli uffici e in altri ambienti di lavoro,
 - Nelle fattorie,
 - Negli hotel, da clienti, all'interno di motel e altri ambienti residenziali;
 - In ostelli o ambienti simili.
- Luoghi di riposo e ambienti per la prima colazione
- Non mettere nessun oggetto sull'elettrodomestico. Accertarsi che i bambini e gli animali domestici non salgano sull'apparecchio.

1 Importanti istruzioni di sicurezza e ambientali

1.2 Conformità con i regolamento WEEE e smaltimento dei rifiuti



Questo apparecchio è conforme alla Direttiva UE WEEE (2012/19/EU). Questo apparecchio riporta il simbolo di classificazione per i rifiuti delle apparecchiature elettriche ed elettroniche (WEEE).

Questo simbolo indica che questo prodotto non deve essere smaltito con altri rifiuti domestici al termine della sua vita utile. Il dispositivo usato deve essere portato a un punto di raccolta ufficiale per il riciclaggio di dispositivi elettrici ed elettronici. Per individuare questi punti di raccolta, contattare le proprie autorità locali oppure il rivenditore presso cui è stato acquistato il prodotto. Ciascuna famiglia ha un ruolo importante nel recupero e riciclaggio di vecchi apparecchi. Lo smaltimento appropriato degli apparecchi usati aiuta a prevenire potenziali conseguenze negative per l'ambiente e la salute umana.

1.3 Informazioni sull'imballaggio



L'imballaggio del prodotto è realizzato con materiali riciclabili, in conformità con la legislazione nazionale.

Non smaltire i rifiuti di imballaggio con i rifiuti domestici o altri rifiuti, smaltirli nelle aree di raccolta degli imballaggi specificate dalle autorità locali.

1.4 Batterie esauste

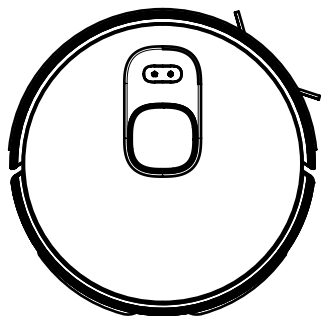


Assicurarsi che le batterie esauste vengano smaltite in conformità alle leggi e ai regolamenti locali. Il simbolo sulla batteria e sull'imballaggio indica che la batteria consegnata con il prodotto non deve essere considerata un rifiuto domestico. In alcune regioni, questo simbolo potrebbe essere usato in combinazione con un simbolo chimico. Se le batterie contengono più dello 0,0005% di mercurio e più dello 0,004% di piombo, il simbolo chimico Hg per il mercurio e il simbolo chimico Pb per il piombo sono aggiunti sotto il simbolo. Assicurandosi che le batterie siano smaltite correttamente, si contribuirà alla prevenzione di potenziali danni all'ambiente e alla salute umana dovuti allo smaltimento improprio delle batterie.

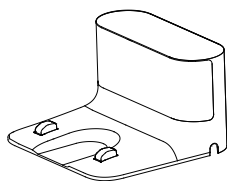
1.5 Cosa fare per risparmiare energia

- Quando si utilizza l'apparecchiatura, regolare le impostazioni della velocità in base alla superficie, al fine di risparmiare energia.
- Normalmente, le velocità più basse sono usate quando si puliscono le superfici dure, mentre le alte velocità sono usate per pulire i tappeti.

2 Contenuto della scatola



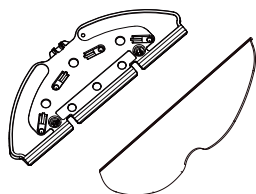
Robot aspirapolvere



Stazione di ricarica



Adattatore di ricarica

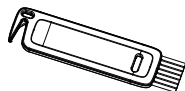


Strumento per la pulizia

Panno per la pulizia



Manuale utente e documentazione del prodotto (2 pezzi)

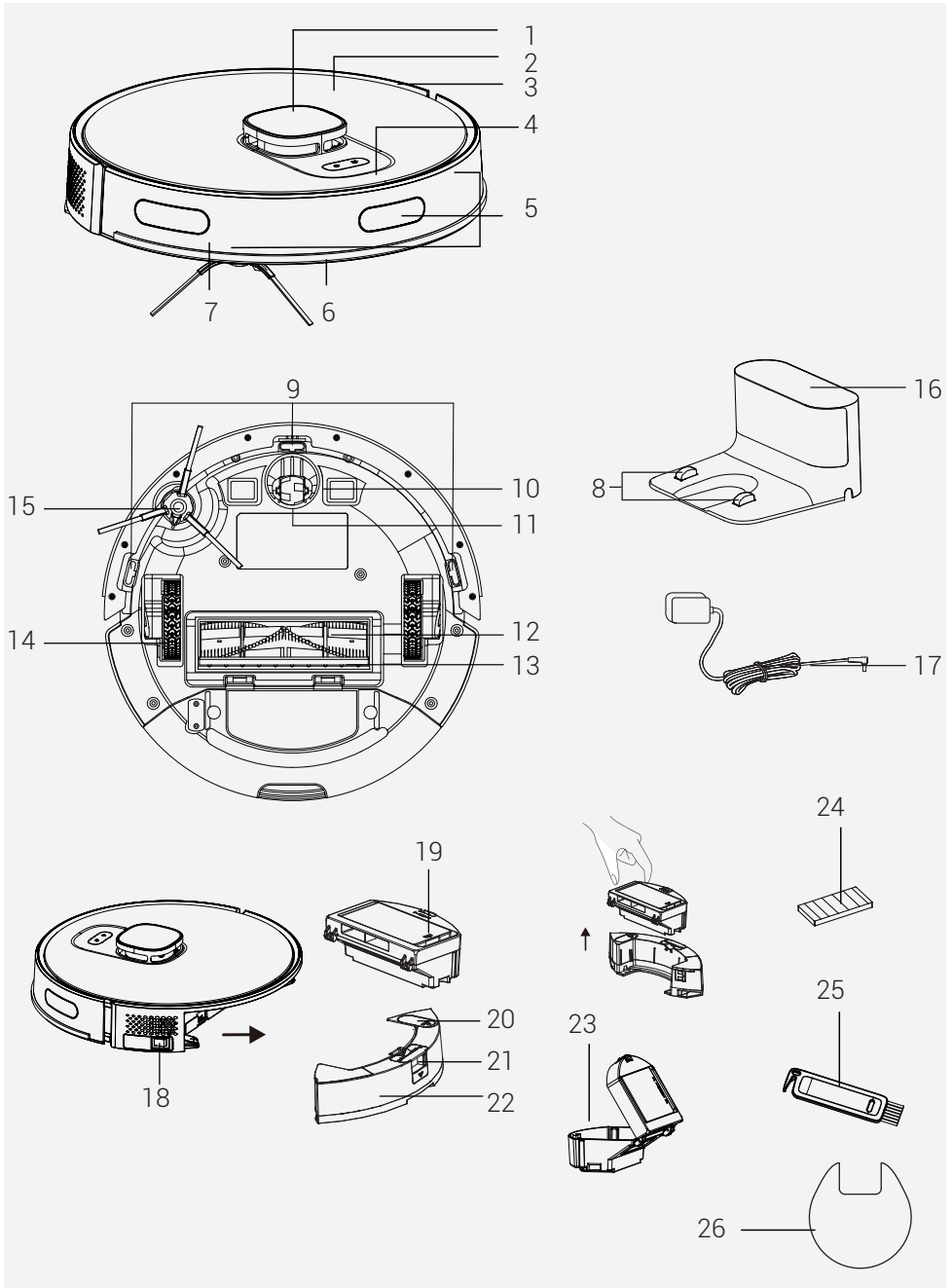


Spazzolino per la pulizia

Accessori di ricambio in dotazione

	1 Spazzola laterale
	1 Panno per la pulizia
	1 filtro

3 Panoramica



3 Panoramica

3.1 Controlli e componenti

1. Lidar
2. Corpo superiore
3. Corpo centrale
4. Pulsante Avvia pulizia-Pausa / Pulsante di invio al Supporto di ricarica
5. Sensore paraurti
6. Paraurti anteriore
7. Sensore contatto paraurti anteriore
8. Perni di ricarica
9. Sensore di prevenzione delle cadute
10. Perni di ricarica
11. Ruota girevole anteriore
12. Spazzola rotante
13. Coperchio della spazzola rotante
14. Ruota posteriore
15. Spazzola laterale
16. Stazione di ricarica
17. Adattatore di ricarica
18. Pulsante On/Off
19. Coperchio di apertura del filtro EPA del contenitore dell'aspirapolvere del robot
20. Coperchio di riempimento del contenitore dell'acqua del mo-
cio
21. Pulsante di espulsione del contenitore della polvere del robot sottovuoto
22. Contenitore dell'acqua del mo-
cio
23. Spia
24. Filtro EPA
25. Spazzolino per la pulizia
26. Tappetino di protezione del pav-
vimento dal bagnato

3.2 Dichiarazione di conformità per la CE

Arçelik A.Ş. dichiara che questo apparecchio è conforme alla direttiva 2014/53/UE. Il testo completo della dichiarazione di conformità UE è disponibile al seguente indirizzo internet: - Prodotti, da :grundig.com

3.3 Dati tecnici

Tensione dell'adattatore	100-240V~, 50-60 Hz
Uscita adattatore	24.0V / 1.0 A
Batteria	Li-ion: 14.4V / 5.0 Ah
Tempo di ricarica	6 – 7.5h hours
Tempo di funzionamento	Up to 250 minutes (in mute position)
Capacità del contenitore della polvere	0.4 L
Capacità del serbatoio dell'acqua	0.3 L
Gamma di frequenza Wi-Fi 2,4 G	2412-2472 MHz
Connessioni supportate	WLAN IEEE 802.11 b/g/n wireless
massima potenza di uscita RF 2,4 G Wi-Fi	20 dBm
Informazioni sull'esposizione alle radiofrequenze	2.4G Wi-Fi massimo
Tempo di funzionamento	Massimo: 65 Min Potente: 120 Min Standard: 180 Min Silenzioso: 250 Min

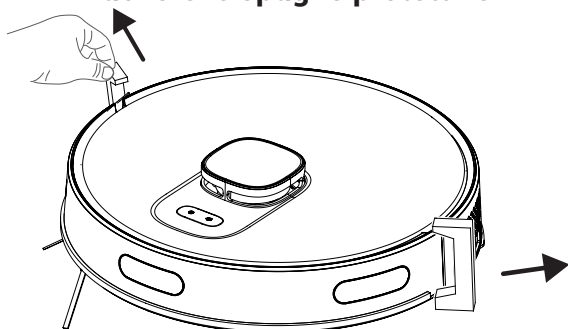
Informazioni sull'esposizione alle radiofrequenze: Il livello massimo di esposizione consentito è calcolato in base alla distanza di 20 cm tra l'elettrodomestico e il corpo umano. Per rispettare la condizione di esposizione RF, tra l'elettrodomestico e la persona dovrebbe essere creata una distanza di 20 cm.

3 Panoramica

	Paramètre d'alimentation externe
Produttore	E-TEK Electronics Manufactory Co., LTD
ID modello:	ZD024D240100EU
Tensione in ingresso	100-240V~
Frequenza in ingresso	50-60Hz
Corrente in ingresso	0.8A
Tensione in uscita	24.0V DC
Corrente di uscita	1.0 A
Potenza in uscita	24.0W
Efficienza attiva media	87.91%
Efficienza a basso carico (10%)	84.01%
Consumo di energia a vuoto	0.1W

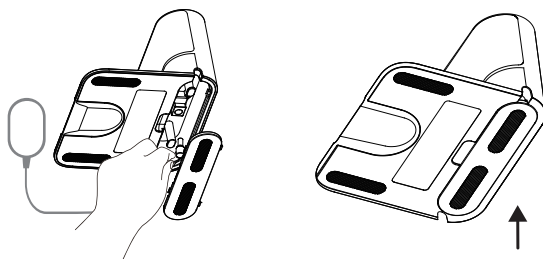
4 Installazione

1- Rimuovere le spugne protettive.



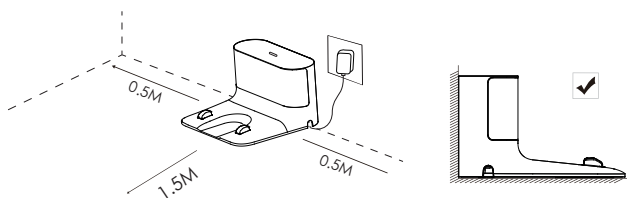
2-Installare la stazione di ricarica.

Installare la spina dell'adattatore alla stazione di ricarica e sistemare i cavi al fine di evitare che il cavo dell'adattatore si avvolga intorno alla macchina mentre sono in corso le operazioni di aspirazione.



Installare la stazione di ricarica in una posizione in cui sia facilmente accessibile dall'aspirapolvere. Installare la stazione di ricarica su un terreno rigido e piano piuttosto che su un tappeto.

Per garantire un funzionamento regolare del robot, fare in modo che non vi siano ostacoli entro 1,5 m sul davanti ed entro 0,5 m sui lati destro e sinistro.



4 Installazione

Installare la stazione di ricarica su un terreno duro e piano in modo che la sua parte posteriore sia rivolta verso il muro e poi collegarla.



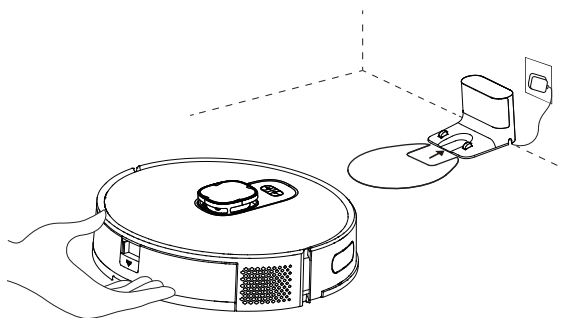
AVVERTENZA: Se si intende utilizzare il dispositivo per la prima volta o se non lo si utilizza da molto tempo, caricare completamente le batterie prima di utilizzarlo.



Tenere sempre collegata la stazione di ricarica, altrimenti l'aspirapolvere non può tornare in posizione in modo automatico.



Per un funzionamento regolare della ricarica, non spostare frequentemente la stazione. Il cambio della posizione dell'aspirapolvere potrebbe cancellare la mappa disponibile e crearne una nuova a causa dell'errore di posizionamento.



Si consiglia di posizionare il tappetino di protezione dal bagnato davanti alla stazione di ricarica. È progettato per proteggere il pavimento dai danni causati dal panno bagnato se l'apparecchio non viene rimosso al termine della pulizia a umido e durante la ricarica del prodotto.

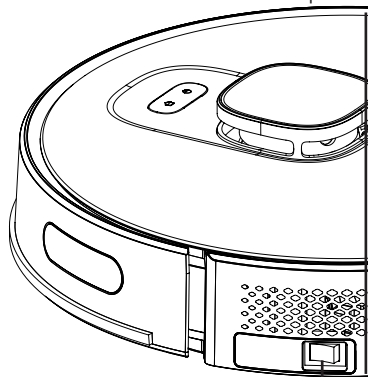
5 Funzionamento

5.1 Uso previsto

Questo elettrodomestico è destinato all'uso domestico, non è adatto all'uso industriale.

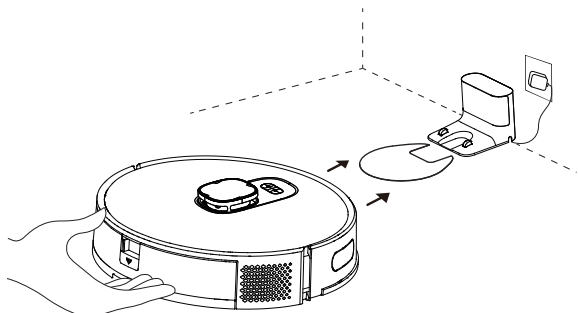
5.2 Ricarica dell'elettrodomestico

1. Per l'accensione iniziale portare il pulsante on-off sul lato in posizione on.



Pulsante On/Off

2. Posizionare l'elettrodomestico sulla stazione in modo che sia allineato con la porta di ricarica.



La ricarica inizia dopo che l'indicatore blu della stazione di ricarica lampeggia 3 volte e poi si spegne completamente.

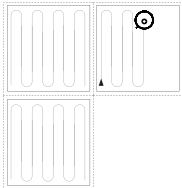
5.3 Funzionamento

Per il primo funzionamento, portare il pulsante ON/OFF sul lato da 0 a I. Per accendere l'aspirapolvere, premere il pulsante per 3 secondi.

5 Funzionamento

- * Non spegnere l'elettrodomestico con il pulsante ON/OFF durante la pulizia, altrimenti i dati dell'aspirapolvere non potranno essere salvati.
- * Se il pulsante ON/OFF è sulla posizione OFF, l'aspirapolvere si accenderà automaticamente quando viene posizionato sulla stazione di ricarica e si spegnerà automaticamente quando viene rimosso.
- * Se l'aspirapolvere non viene utilizzato per un lungo periodo di tempo, portare il pulsante ON/OFF in posizione off.

Avvio della pulizia



Premere il pulsante per avviare la modalità di pulizia automatica. Quando viene avviato, l'aspirapolvere viene rimosso dalla stazione di ricarica, esegue una scansione automatica per creare una mappa, determina il percorso di pulizia in modo intelligente e divide l'area in diverse regioni. Il percorso di pulizia è pianificato lungo la parete e l'aspirapolvere si muove avanti e indietro per pulire diverse regioni in ordine.



AVVERTENZA: La pulizia non può essere avviata se il livello di carica è troppo basso. Si prega di ricaricare l'elettrodomestico prima di iniziare la pulizia.



AVVERTENZA: Prima della pulizia, riordinare tutti i cavi per evitare disconnessioni dovute all'impigliamento/tiraggio dei cavi e per evitare danni ai mobili.



AVVERTENZA: Nella modalità di pulizia automatica, se l'area da pulire è inferiore a 10 metri quadrati, per impostazione predefinita la pulizia viene eseguita due volte.



AVVERTENZA: Durante la pulizia, non spostare il dock di ricarica o la stazione e assicurarsi che il dock o la stazione siano collegati, altrimenti l'aspirapolvere potrebbe non essere in grado di tornare in posizione per la ricarica.

5 Funzionamento

Mettere in pausa

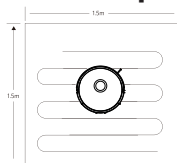
Per interrompere il funzionamento mentre l'aspirapolvere è in funzione, premere un pulsante qualsiasi.

Ricarica automatica L'aspirapolvere torna automaticamente a ricaricarsi al termine della pulizia. **Ricarica manuale:** Il robot aspirapolvere ritorna automaticamente alla stazione di ricarica quando viene premuto il pulsante "🏠" sulla parte superiore del corpo quando è in posizione di pausa.

A. Se il funzionamento è in pausa, premere il pulsante per ricaricare automaticamente.

B. Se l'aspirapolvere è impigliato da qualche parte e non riesce a trovare il dock di ricarica, si prega di spostare l'aspirapolvere nella stazione per permettergli di essere ricaricato.

Pulizia a punto fisso



Portare l'aspirapolvere sull'area da pulire e premere due volte il suo pulsante. Quando la modalità è attivata, l'aspirapolvere pulirà un'area quadrata di 1,5 x 1,5 m considerando il dispositivo stesso come centro.

* L'aspirapolvere non può avviare la pulizia a punto fisso dal dock di ricarica o dalla stazione.

Non può avviare l'operazione di pulizia puntuale dalla stazione di ricarica o dalla stazione. Quando la pulizia del punto è completata, non ritorna alla stazione di ricarica e resta nella sua posizione. Portarlo alla base di ricarica o spostarlo alla base di ricarica premendo il pulsante "🏠" sulla parte superiore del corpo.

Selezione della potenza dell'aspirazione

(Possibile solo con la relativa applicazione mobile) È possibile selezionare la potenza di pulizia desiderata dall'applicazione:

- * Leggera
- * Standard
- * Potente
- * Massima

Pulizia telecomandata

(Possibile solo con la relativa applicazione mobile) *È possibile dirigere l'aspirapolvere verso l'area da pulire utilizzando la modalità di controllo manuale a distanza attraverso l'applicazione.

Modalità sleep

L'aspirapolvere passa automaticamente alla modalità sleep se rimane fermo per 10 minuti. L'aspirapolvere passa automaticamente alla modalità sleep 10 minuti dopo essere stato completamente ricaricato. La modalità sleep disattiva l'attività corrente.

5 Funzionamento

Reset del sistema

Per resettare il sistema premere il pulsante della modalità stand-by per 15 secondi. Quando il sistema viene resettato, la mappa e le impostazioni originali (compresi i limiti virtuali) sull'aspirapolvere vengono cancellate.

Per l'eliminazione dell'account dell'APP, è possibile premere rispettivamente i pulsanti "rimuovi il prodotto e cancella l'account" sull'APP; in questo modo si eliminano tutti i dati sull'APP e sul cloud, come le mappe domestiche salvate, le cronologie di pulizia, il dispositivo condiviso, la password dell'account WIFI, ecc.

5.3.1 Funzionamento con l'applicazione

Download dell'applicazione

Per scaricare l'applicazione, cercare l'applicazione "HomeDirect-SDA" nell'app store delle applicazioni mobili. Consultare il manuale delle applicazioni mobili per informazioni dettagliate.

Reset del Wi-Fi

Tenere premuti "ⓘ" "🏠" contemporaneamente i pulsanti fino a quando si sente l'avviso acustico; l'indicatore lampeggia quindi lentamente in colore bianco e l'aspirapolvere passa alla modalità di abbinamento.

Aggiungere un dispositivo

Aprire l'applicazione, creare un nuovo account e seguire le istruzioni dell'applicazione.

* Prima di impostare il Wi-Fi, assicurarsi che l'aspirapolvere e la rete Wi-Fi soddisfino i seguenti requisiti.

A. Aspirapolvere:

* Il livello di ricarica dell'aspirapolvere dovrà essere superiore al 20% o l'aspirapolvere dovrà essere posizionato sulla base di ricarica.

B. Rete Wi-Fi:

- Ottenere la password corretta della rete wireless.
- Non usare nessuna VPN (Virtual Private Network).
- Il router Wi-Fi deve supportare i protocolli 802.11b/g/n e IPv4.
- Il router dovrà essere nella banda di frequenza 2,4 GHz o dovrà essere usato un router dual-band che supporti la banda 2,4 GHz. L'aspirapolvere non supporta la banda di frequenza 5 GHz.
- Se l'aspirapolvere non può connettersi alla rete Wi-Fi dual-band 2,4/5GHz, per le configurazioni del Wi-Fi selezionare la rete 2,4 GHz. Al termine della configurazione si potrà tornare all'altra banda di frequenza.

5 Funzionamento

- Se ci si sta collegando a una rete nascosta, assicurarsi di inserire correttamente il nome della rete [SSID (sensibile alla maiuscola)] e di essere collegati a una rete wireless a 2,4 GHz.
- Se si sta usando un estensore di rete wireless, assicurarsi che il nome della rete (SSID) e la password siano gli stessi della rete principale.
- Per collegare l'aspirapolvere al server delle applicazioni, configurare il firewall e la porta del router Wi-Fi come richiesto.

Errore di connessione Wi-Fi

Stato del Wi-Fi	Causa principale	Soluzione
La luce bianca si illumina continuamente.	L'aspirapolvere è collegato al router (modem), ma non può collegarsi alla rete.	<ul style="list-style-type: none">• Assicurarsi che il modem sia collegato alla rete.• Contattare il proprio operatore di rete per vedere se c'è un problema nei dati internet.
La luce bianca lampeggia rapidamente	L'aspirapolvere non può collegarsi al modem	<ul style="list-style-type: none">• Assicurarsi che il nome della rete e la password non siano cambiati.• Resettare il collegamento con il Wi-Fi, se necessario. Fare riferimento alla sezione "Reset del Wi-Fi" nella parte "Download dell'applicazione e reset del Wi-Fi" di questo manuale.
La luce bianca lampeggia lentamente.	Il Wi-Fi è resettato o non ancora configurato.	<ul style="list-style-type: none">• Verificare il collegamento Wi-Fi dell'aspirapolvere. Consultare il manuale delle applicazioni mobili per istruzioni dettagliate. Resettare il collegamento con il Wi-Fi, se necessario. Fare riferimento alla sezione "Reset del Wi-Fi" di questo manuale

5 Funzionamento

Requisiti di sicurezza della rete:

* Utilizzare le reti WPA e WPA2 criptate, TKIP, PSK e AES/CCMP.

5.3.2 Modalità di funzionamento

Gestione delle mappe

A. Mappatura della stanza in tempo reale

La creazione in tempo reale di una mappa della stanza potrà aiutare a capire facilmente il percorso di pulizia e l'ambiente di pulizia. Una mappa della stanza viene creata dopo la pulizia. Per garantire una navigazione normale, la mappa viene aggiornata in tempo reale durante ogni operazione di aspirazione. Per creare una mappa completa della casa;

- a. Apri le porte delle stanze per fare in modo che l'aspirapolvere crei una mappa di ogni stanza;
- b. Rimuovere qualsiasi oggetto che possa causare un'ostruzione o un blocco dell'aspirapolvere;
- c. Non cambiare la posizione del dock di ricarica e non scollegarlo dopo che la mappa è stata creata.

B. Riposizionamento e rimappatura

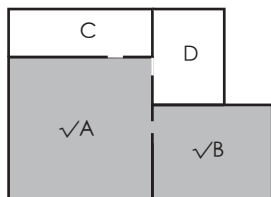
Se l'aspirapolvere viene riposizionato o vengono apportati cambiamenti significativi nell'ambiente, l'aspirapolvere cerca di riposizionarsi per adattarsi al nuovo ambiente e può creare di nuovo la relativa mappa. I dettagli sono i seguenti:

- a. Se il riposizionamento è riuscito, l'aspirapolvere continua a pulire;
 - b. Se il riposizionamento non è riuscito, l'aspirapolvere ricrea la mappa per garantire una navigazione normale per la pulizia;
- * Assicurarsi che l'aspirapolvere inizi sempre la pulizia dal dock di ricarica.
- * Non spostare frequentemente l'aspirapolvere durante la pulizia. Se spostato, riportarlo nella posizione originale.

5 Funzionamento

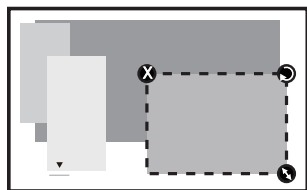
Modalità di pulizia della stanza (possibile solo dalla relativa applicazione mobile)

È possibile specificare le stanze che si vuole siano pulite con l'applicazione mobile; l'aspirapolvere quindi pulisce solo la stanza o le stanze che sono segnate nella mappa delle regioni sull'applicazione.



- Dopo aver iniziato la pulizia, l'aspirapolvere potrebbe anche entrare in aree diverse da quella selezionata; si prega quindi di rimuovere gli ostacoli sulla superficie intorno all'area selezionata. L'aspirapolvere potrebbe comunque non rispettare l'area selezionata.
- La pulizia delle regioni può essere avviata solo dopo che l'aspirapolvere ha creato con successo una mappa.

Modalità di pulizia delle regioni (possibile solo dalla relativa applicazione mobile)



Sarà possibile determinare le dimensioni della regione tenendolo dall'angolo in basso a destra. Nel frattempo, le dimensioni dell'area visualizzata sono indicate sullo schermo con la linea tratteggiata.

Selezionare la modalità di pulizia delle regioni nell'applicazione e poi specificare un'area da pulire. L'aspirapolvere pulisce solo l'area selezionata e poi ritorna al dock di ricarica.

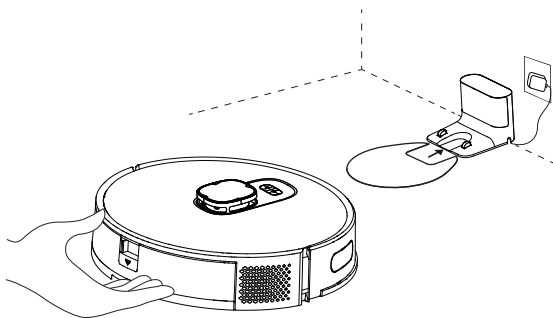
* La pulizia delle regioni può essere avviata solo dopo che l'aspirapolvere ha creato con successo una mappa.



Fare riferimento al manuale operativo dell'applicazione mobile per consigli dettagliati.

5 Funzionamento

5.4 Funzionamento del mop



Si consiglia di posizionare il tappetino di protezione dal bagnato davanti alla stazione di ricarica. È progettato per proteggere il pavimento dai danni causati dal panno bagnato se l'apparecchio non viene rimosso al termine della pulizia a umido e durante la ricarica del prodotto.



AVVERTENZA: Non usare la modalità mop sui tappeti.



AVVERTENZA: Non mettere candeggina o detergente nel serbatoio dell'acqua.



AVVERTENZA: Quando l'aspirapolvere è in carica o quando non è in funzione, rimuovere l'unità mop.



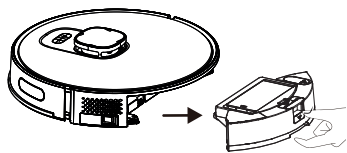
AVVERTENZA: Per evitare di danneggiare i pavimenti in legno, rimuovere l'unità mop immediatamente dopo il completamento dell'operazione di pulizia.



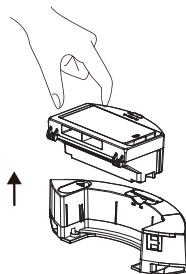
AVVERTENZA: Quando il lavaggio viene interrotto o terminato, l'aspirapolvere interrompe automaticamente il passaggio di acqua. Il mop, tuttavia, rimane bagnato e quindi non deve essere tenuto in questa condizione per un lungo periodo e deve essere subito rimosso.

5 Funzionamento

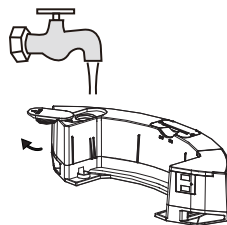
5.4.1 Installazione dell'unità di lavaggio a umido



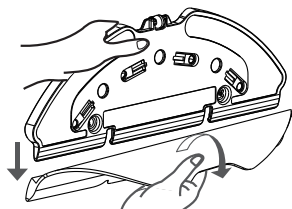
Rimuovere il contenitore della polvere e il gruppo del serbatoio dell'acqua (2 in 1).



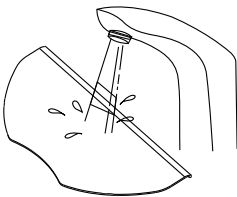
Rimuovere il contenitore della polvere.



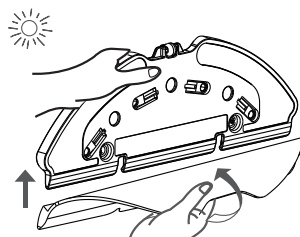
Rimuovere il tappo di gomma e aggiungere acqua al serbatoio dell'acqua dall'ingresso acqua.



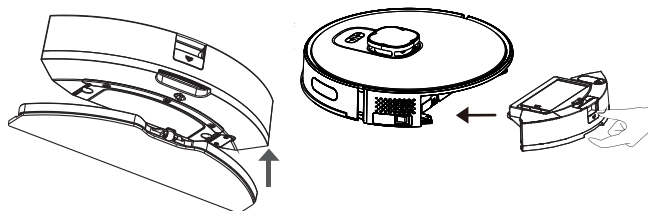
Rimuovere lo straccio sul fermo del mocio come indicato nell'immagine.



Inumidire lo straccio prima di ogni lavaggio



Posizionare lo straccio sul fermo del mocio.



Installare il contenitore della polvere e il gruppo del serbatoio dell'acqua (2 in 1) nella direzione della freccia.

Installare il contenitore della polvere e il gruppo del serbatoio dell'acqua (due in uno) sull'apparecchio, i loro posti in direzione della freccia.

5 Funzionamento

5.4.2 Impostazione per il lavaggio a umido

Si può iniziare la pulizia selezionando nell'applicazione la modalità di pulizia e impostando il livello dell'acqua di lavaggio come desiderato.

* Si consiglia di aggiungere sull'applicazione un muro virtuale (area proibita per il mop) all'area del tappeto, così che l'aspirapolvere rimanga lontano dal tappeto ed eviti di bagnarlo durante l'operazione di pulizia con il mop.

6 Pulizia e manutenzione

Prima della pulizia, spegnere l'elettrodomestico e scollegarlo.



AVVERTENZA: Non utilizzare benzina, solventi, detersivi abrasivi, oggetti metallici o spazzole dure per pulire l'elettrodomestico.

6.1 Pulizia del contenitore della polvere e dei filtri



Quando il filtro raggiunge la fine della sua vita utile, è deformato o deve essere sostituito per un qualsiasi motivo, è possibile chiamare il nostro call center per ordinarne uno nuovo.

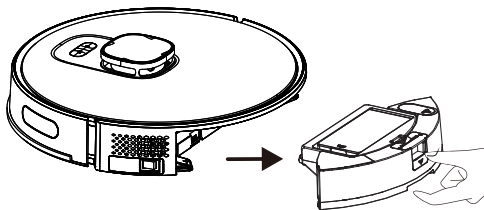


Per ottenere le massime prestazioni del filtro HEPA, pulire con una spazzola dopo ogni pulizia.

Il filtro HEPA (10) è un accessorio sostituibile.

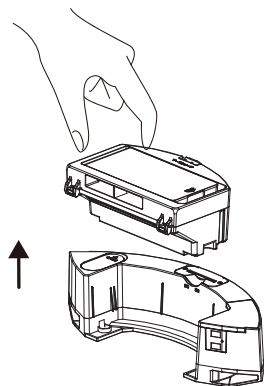
Se avete eseguito un'operazione di pulizia in uno spazio dove c'è polvere di costruzione e polvere con particelle molto piccole, sostituire il filtro con uno nuovo per evitare perdite di performance.

1. Rimuovere il contenitore della polvere e il gruppo del serbatoio dell'acqua (2 in 1) premendo il pulsante come mostrato sotto.



6 Pulizia e manutenzione

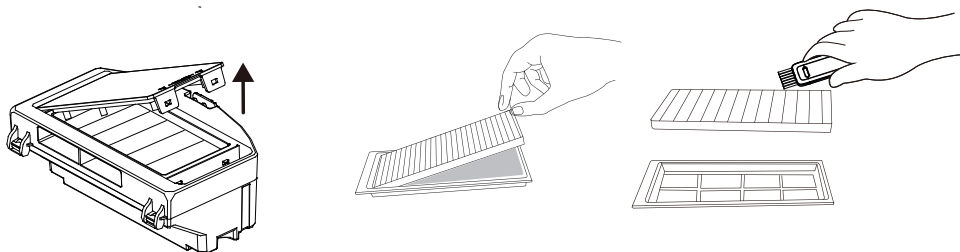
2. Rimuovere il contenitore della polvere tirandolo nella direzione della freccia.



3. Aprire il contenitore della polvere come mostrato qui sotto. Avvicinare il contenitore della polvere al contenitore dei rifiuti e rimuovere la polvere grossolana battendo leggermente sul contenitore.

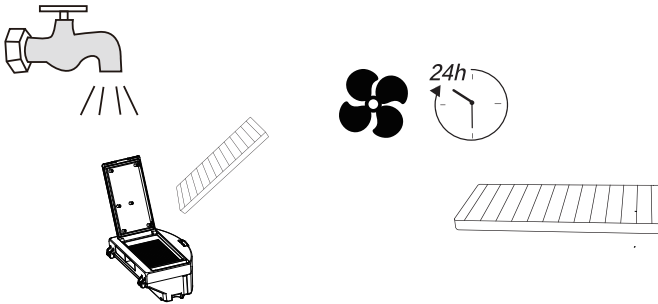


4. Rimuovere il filtro ad alte prestazioni e pulirlo utilizzando la spazzola per la pulizia fornita insieme all'elettrodomestico.



6 Pulizia e manutenzione

5. Lavare periodicamente il serbatoio dell'acqua, il contenitore della polvere e il gruppo filtro con **acqua fredda** secondo la frequenza di utilizzo.



6. Lasciare asciugare il serbatoio dell'acqua, il contenitore della polvere e il gruppo filtro dopo il lavaggio, e assicurarsi che siano completamente asciutti.



L'asciugatura potrebbe richiedere dalle 24 alle 48 ore.

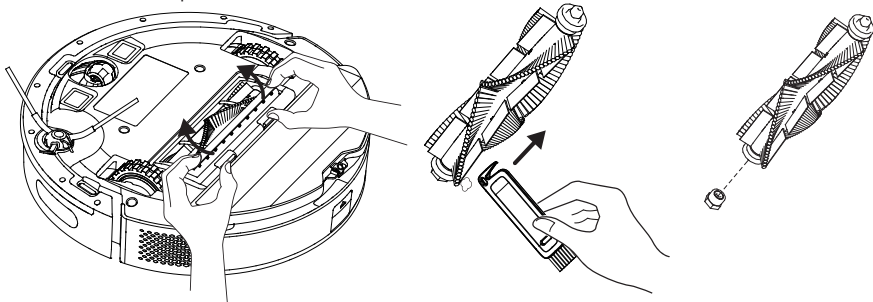
7. Assemblare il serbatoio dell'acqua, il contenitore della polvere e il gruppo filtro dopo l'asciugatura e poi installare il gruppo sull'aspirapolvere.



AVVERTENZA: Non mettere in funzione l'aspirapolvere senza aver installato il gruppo filtro. In caso contrario, l'elettrodomestico potrebbe danneggiarsi.

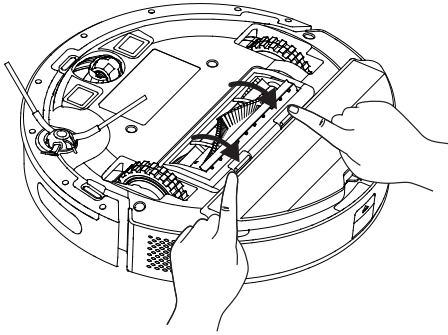
6.2 Pulizia della spazzola

1. Aprire il coperchio superiore della spazzola principale premendo sulle linguette. Tirare e rimuovere il rullo principale verso l'alto. Rimuovere i capelli aggrovigliati sulla spazzola per la pulizia con l'estremità tagliente, e rimuovere la polvere sulle setole della spazzola e sul rullo.

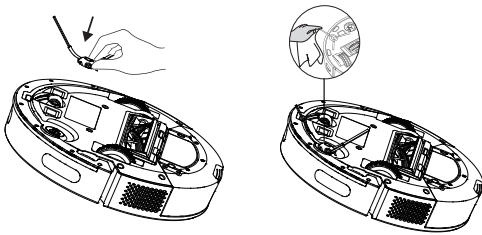


6 Pulizia e manutenzione

2. Riposizionare la spazzola dopo averla pulita e chiudere il coperchio nella direzione della freccia.



6.3 Pulizia e installazione della spazzola laterale



Nell'uso a lungo termine, lavare la spazzola laterale con acqua calda per eliminare la deformazione della forma. Una volta asciutta, procedere all'installazione sul robot come indicato.

6.4 Pulizia dei sensori

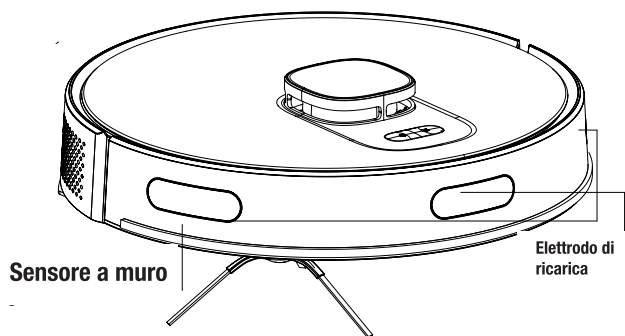
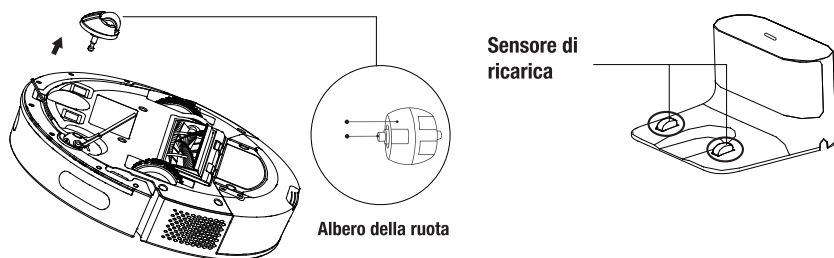
Pulire regolarmente i sensori e rimuovere la polvere con un panno asciutto e morbido o una spazzola per la pulizia.

Informazione: Quando è necessaria la pulizia del sensore, l'applicazione invia una notifica.

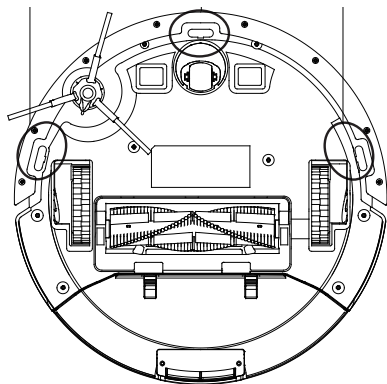


Quando è necessaria la pulizia del sensore, l'applicazione invia una notifica.

6 Pulizia e manutenzione



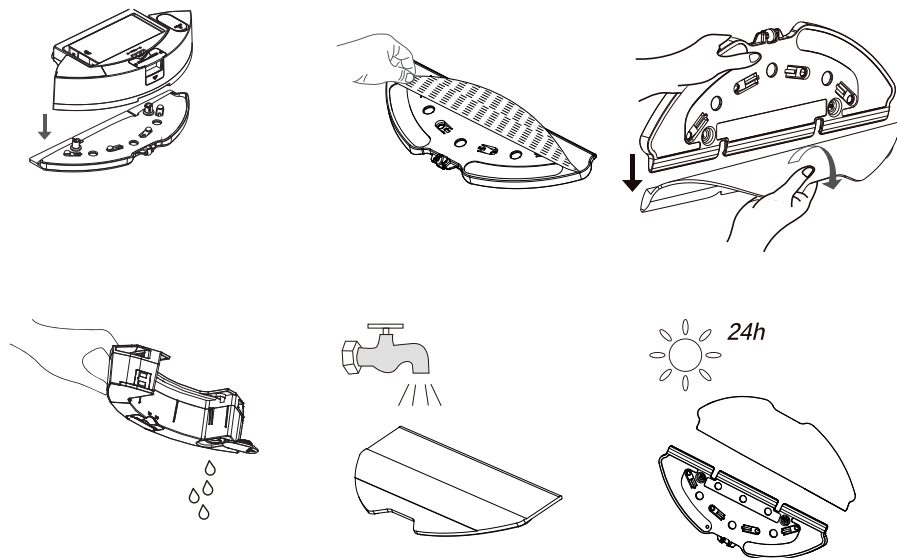
Sensore di prevenzione delle cadute



6 Pulizia e manutenzione

6.5 Pulizia dell'unità mop

Si consiglia di rimuovere il supporto del mop da un lato, scaricare il serbatoio dell'acqua, sciacquare il mop con acqua e poi lasciarlo asciugare dopo ogni lavaggio. Il mop è lavabile in lavatrice.



7 Guida alla risoluzione dei problemi

Condizioni generali di errore

Guasto	Causa e rimedio
Non può essere azionato	<ol style="list-style-type: none">1. Il livello di carica è basso. Posizionare l'aspirapolvere sul dock di ricarica o sullastazione in modo che sia allineato con i poli di ricarica. Portare il pulsante a sinistra dell'aspirapolvere in posizione "I"; e l'aspirapolvere sarà azionato automaticamente (quando l'aspirapolvere è completamente scarico, per il funzionamento automatico è necessario ricaricarlo per un po').2. La temperatura ambiente è molto bassa (sotto 0 °C) o molto alta (sopra 50 °C). Si prega di utilizzare l'aspirapolvere a una temperatura ambiente da 0 a 40 °C.3. Assicurarsi che il pulsante on/off sul lato dell'aspirapolvere sia stato portato in posizione "I".
La batteria non si ricarica	<ol style="list-style-type: none">1. Si prega di rimuovere l'aspirapolvere e controllare se la spia sul dock di ricarica o sulla stazione è accesa e assicurarsi che entrambe le estremità dell'adattatore di alimentazione del dock di ricarica siano collegate.2. Contatto allentato. Si prega di pulire i contatti a molla del dock di ricarica e i contatti di ricarica dell'aspirapolvere.3. Assicurarsi che il pulsante on/off sul lato dell'aspirapolvere sia stato portato in posizione "I".
Non ritorna al dock/stazione per la ricarica	<ol style="list-style-type: none">1. Ci sono troppi ostacoli intorno al dock di ricarica o alla stazione. Si prega di posizionare il dock di ricarica o la stazione in un'area priva di ostacoli.2. L'aspirapolvere è troppo lontano dal dock di ricarica o dalla stazione. Avvicinare l'aspirapolvere al dock di ricarica o alla stazione e riprovare.3. Accertarsi che la stazione di ricarica sia collegata e che sia alimentata.
Funzionamento anomalo	<ol style="list-style-type: none">1. Spegnerne e riaccendere.
Funziona ma un rumore anomalo.	<ol style="list-style-type: none">1. Nella spazzola principale, nelle spazzole laterali e nelle ruote potrebbero essere entrati materiali estranei. Si prega di spegnere l'aspirapolvere e pulirlo.

7 Guida alla risoluzione dei problemi

Le prestazioni di pulizia sono basse/ vi sono perdite di polvere	<ol style="list-style-type: none">1. Il contenitore della polvere è pieno. Si prega di pulire il contenitore della polvere.2. Il filtro è intasato. Si prega di pulire o sostituire il filtro.3. Nella spazzola principale potrebbero essere entrati materiali estranei. Si prega di pulire la spazzola principale.
Impossibile collegarsi alla rete Wi-Fi.	<ol style="list-style-type: none">1. Il segnale Wi-Fi è debole. Assicurarsi che il segnale Wi-Fi nel luogo in cui si trova l'aspirapolvere sia forte.2. Condizione anomala nel collegamento Wi-Fi. Si prega di resettare il Wi-Fi, scaricare l'ultima applicazione mobile e riprovare.3. La password non è stata inserita correttamente.4. Il router utilizzato è un modello che opera nella banda di frequenza 5 G (questo aspirapolvere robot supporta solo la banda di frequenza 2,4 G).
La pulizia a tempo non funziona	Il livello di carica è basso. La pulizia a tempo può essere avviata solo quando il livello di carica è $\geq 20\%$.
Quando è sul dock di ricarica l'aspirapolvere consuma energia.	L'aspirapolvere consuma pochissima energia quando si trova sul dock di ricarica o nella stazione ; questa caratteristica permette di mantenere le prestazioni della batteria al livello migliore.
Nelle prime tre operazioni di ricarica, l'aspirapolvere deve essere ricaricato per 16 ore	La batteria al litio non ha effetto memoria quando viene utilizzata e non è necessario alcun tempo di attesa quando è completamente carica.

7 Guida alla risoluzione dei problemi

Elenco dei guasti

Quando l'aspirapolvere ha un guasto, l'indicatore rosso dell'aspirapolvere lampeggia e allo stesso tempo viene emesso il suono del relativo cicalino. Per risolvere il guasto seguire gli avvisi acustici.

Avviso acustico	Soluzione
Errore 1: Anomalia della batteria. Si prega di consultare il manuale o l'applicazione.	<ul style="list-style-type: none">• Si prega di aprire il vano batteria, controllare se il collegamento della batteria è a posto e riavviare l'aspirapolvere.• La temperatura della batteria è molto alta o molto bassa. Attendere che la temperatura della batteria raggiunga i valori normali (0 °C~40 °C/32 °F~104 °F).
Errore 2: Anomalia del modulo ruota. Si prega di consultare il manuale o l'applicazione.	<ul style="list-style-type: none">• Si prega di controllare che non ci sia materiale estraneo incastrato nelle ruote e riavviare l'aspirapolvere.
Errore 3: Anomalie del modulo spazzole laterali. Si prega di consultare il manuale o l'applicazione.	<ul style="list-style-type: none">• Si prega di controllare che non ci sia materiale estraneo incastrato nella spazzola laterale e riavviare l'aspirapolvere.
Errore 4: Anomalia della ventola. Si prega di consultare il manuale o l'applicazione.	<ul style="list-style-type: none">• Si prega di controllare che non ci sia materiale estraneo incastrato nella ventola e riavviare l'aspirapolvere.• Si prega di controllare il contenitore della polvere e il filtro e riavviare l'aspirapolvere.
Errore 5: Anomalia della spazzola rotante. Si prega di consultare il manuale o l'applicazione.	<ul style="list-style-type: none">• Si prega di rimuovere la spazzola rotante e pulire la spazzola rotante, l'attacco della spazzola, il coperchio della spazzola rotante e l'ugello della polvere. Riavviare l'aspirapolvere dopo la pulizia.

7 Guida alla risoluzione dei problemi

Errore 6: Anomalia della pompa dell'acqua. Si prega di consultare il manuale o l'applicazione.	<ul style="list-style-type: none">• Si prega di pulire il serbatoio dell'acqua, le connessioni della pompa dell'acqua nel serbatoio e nell'aspirapolvere e l'uscita dell'acqua sotto l'aspirapolvere e controllare il modulo mop. Si prega di riavviare l'aspirapolvere dopo la pulizia.
Errore 7: Anomalia del sensore laser. Si prega di consultare il manuale o l'applicazione.	<ul style="list-style-type: none">• Si prega di controllare che non ci sia materiale estraneo nel sensore laser, pulire se necessario e riavviare l'aspirapolvere.
Errore 9: Anomalia dell'operazione di ricarica. Si prega di pulire l'area di contatto di ricarica.	<ul style="list-style-type: none">• Si prega di controllare che l'area di ricarica sia libera e non ostruita e di pulire i poli di ricarica.• Si prega di controllare se la batteria è collegata correttamente.
Errore 10: Anomalia dell'aspirapolvere. Si prega di spegnere e riavviare.	<ul style="list-style-type: none">• Si prega di portare il pulsante principale in posizione 0 e poi di nuovo in posizione I e riavviare l'aspirapolvere.
Errore 12: Il rendimento è anormale. Assicurarsi che il pulsante principale sia acceso.	<ul style="list-style-type: none">• Si prega di portare anzitutto il pulsante principale in posizione on

CERTIFICATO DI GARANZIA

La presente garanzia convenzionale descrive le condizioni di garanzia offerte da BEKO Italy S.r.l. ("Beko") con riferimento ai propri prodotti. La presente garanzia convenzionale si intende come aggiuntiva e non sostitutiva della garanzia legale, di cui è responsabile il venditore, e non pregiudica qualsiasi altro diritto di cui gode il consumatore ai sensi del D.lgs. 206/05 ("Codice del Consumo").

Per consumatore si intende esclusivamente colui che utilizza il prodotto per scopi estranei all'attività imprenditoriale o professionale eventualmente svolta e che quindi ne fa un uso domestico/privato

Questo certificato non deve essere spedito per la convalida. È valido e operante solo se conservato assieme allo scontrino fiscale o altro documento di acquisto fiscalmente obbligatorio.

Condizioni di Garanzia

1. BEKO garantisce il prodotto in relazione a difetti di fabbricazione per un periodo di 24 mesi dalla data di acquisto (in caso di acquisto da parte di consumatori) e di 12 mesi dalla data di acquisto (in caso di acquisto da parte di professionisti con fattura).

2. La garanzia è valida esclusivamente per prodotti venduti e installati sul territorio italiano, o sul territorio della Repubblica di San Marino e della Città del Vaticano, e deve essere comprovata da scontrino fiscale o fattura, che riporti il nominativo del venditore, la data di acquisto del prodotto nonché gli estremi identificativi dello stesso (tipo e modello).

3. Beko effettuerà a sua scelta la riparazione o sostituzione gratuita dei componenti difettosi o la sostituzione gratuita del prodotto con un prodotto uguale o con caratteristiche equivalenti o migliori. La gratuità degli interventi riguarda sia la manodopera sia i componenti di ricambio. La sostituzione del prodotto sarà effettuata solo in caso la riparazione risulti impossibile o eccessivamente onerosa.

4. L'intervento di riparazione sarà effettuato al domicilio dell'utente, fatto salvo i casi d'impossibilità oggettiva o di forza maggiore.

5. La riparazione o sostituzione dei componenti e la sostituzione del prodotto stesso non estendono la durata della garanzia, che rimane quindi di 24 o 12 mesi dalla data di acquisto del prodotto originale.

6. Non sono coperti dalla presente garanzia: manopole, lampade, parti in vetro e in plastica, tubazioni e accessori, tutte le parti asportarli, tutte le parti estetiche e tutti i materiali soggetti ad usura (quali, ad esempio, guarnizioni in gomma, cinghie, manicotti ecc.).

7. BEKO declina ogni responsabilità per eventuali danni che possano derivare, direttamente od indirettamente, a persone e cose come conseguenza del mancato rispetto da parte dell'utente delle istruzioni incluse nell'apposito manuale allegato a ciascun prodotto ed in particolar modo delle istruzioni relative alla installazione, all'uso ed alla manutenzione del prodotto stesso.

8. La garanzia non è operativa e conseguentemente gli interventi di assistenza saranno effettuati a pagamento da parte dell'utente nei seguenti casi:

a. Danni al prodotto dovuti al trasporto o alla movimentazione del prodotto stesso.

b. Interventi di installazione e montaggio e tutte le eventuali regolazioni, come la registrazione delle porte nei frigoriferi e/o l'inversione dell'apertura, il livellamento dei prodotti, l'eliminazione delle staffe di fissaggio vasca, la sostituzione degli ugelli e la regolazione del minimo su cucine e piani cottura.

c. Malfunzionamenti derivanti da installazione errata, imperfetta o incompleta del prodotto, incluse l'errata connessione o errata erogazione dalle reti di alimentazione e la mancanza di allacciamento alla presa di terra.

d. Interventi da effettuarsi in spazi eccessivamente ristretti per poter operare sui prodotti, in luoghi con eccessiva o scarsa temperatura dell'ambiente, o su prodotti installati ad oltre mt. 2,50 da un piano di lavoro stabile, o in posizioni disagiate e pericolose, che non possano garantire l'incolumità dell'operatore come stabilito dalle norme di legge sulla sicurezza sul lavoro.

e. Danni al prodotto causati da agenti atmosferici (fulmini, terremoti, incendi, alluvioni, ecc.) o da circostanze esterne che non siano riconducibili a difetti di fabbricazione del prodotto.

f. Riparazioni, modifiche o manomissioni effettuate da persone non autorizzate dal produttore o comunque per cause non dipendenti dal prodotto.

g. Mancanza dei documenti fiscali di acquisto del prodotto, oppure se gli stessi risultano contraffatti o non inerenti al prodotto, o se il numero di matricola del prodotto risulta asportato, cancellato o manomesso.

h. Uso improprio del prodotto o uso diverso da quanto stabilito dal produttore.

i. Guasti e malfunzionamenti dovuti a uso improprio del prodotto e/o a mancanza di regolare manutenzione, incuria e negligenza (ad esempio, mancata pulizia batterie condensanti, fori di drenaggio, filtri di scarico e filtri di entrata acqua, mancata eliminazione corpi estranei, insufficiente pulizia dei piani di cottura, ecc.) e in generale tutte le circostanze esterne che non siano riconducibili a difetti di fabbricazione del prodotto.

Beko si riserva la facoltà di addebitare all'utente il costo dell'intervento di assistenza nei casi in cui non sia stato riscontrato il difetto lamentato dall'utente, o nei casi di generici problemi di funzionamento correlati a errata impressione dell'utente (problemi di asciugatura, rumorosità, difetti di lavaggio, eccessiva formazione di schiuma, nonché problemi di centrifuga, di raffreddamento, di riscaldamento, ecc.).

Nei casi sopra citati in cui la garanzia non è operativa, si intendono a pagamento anche tutti gli eventuali trasporti necessari per lo svolgimento degli interventi di assistenza.

Il Servizio Assistenza di BEKO è l'unico autorizzato a riparare i prodotti a marchio BEKO sulla base della presente garanzia convenzionale.

Durante e dopo il periodo di garanzia, vi consigliamo di rivolgervi sempre ai nostri centri di assistenza autorizzati. Per contattare il Centro di Assistenza Tecnica Autorizzato operante nella vostra zona chiamate il numero unico per l'Italia:

02.03.03 per i prodotti a marchio

The logo for Beko, featuring the word "beko" in a blue, lowercase, sans-serif font with a blue horizontal line underneath.

02.06.06 per i prodotti a marchio

The logo for Grundig, featuring the word "GRUNDIG" in a bold, orange, uppercase, sans-serif font.

Prima di contattare l'assistenza tecnica, al fine di agevolare la gestione della chiamata, è necessario avere a portata di mano il modello del prodotto e il documento fiscale di acquisto.

Vă rugăm citiți mai întâi acest ghid!

Stimate client,

Vă mulțumim că ați ales un produs Grundig. Dorim să obțineți eficiența optimă de la acest produs de înaltă calitate fabricat cu tehnologie de ultimă generație. Vă rugăm să citiți și să înțelegeți integral acest ghid și documentația suplimentară înainte de utilizare și să îl păstrați ca referință. Includeți acest ghid împreună cu unitatea dacă o predați altcuiva. Respectați toate avertismentele și informațiile din acest document și urmați instrucțiunile.

Simboluri și semnificațiile lor

Următoarele simboluri sunt utilizate pe parcursul acestui ghid:



Informații importante și recomandări utile privind utilizarea aparatului.



AVERTIZARE: Avertizări despre situații periculoase privind siguranța vieții și bunurilor.



Clasa de protecție împotriva șocurilor electrice.



HĂRTIE RECICLATĂ ȘI
RECICLABILĂ

1 Instrucțiuni importante referitoare la siguranță și mediul înconjurător

Această secțiune conține instrucțiuni de siguranță pentru prevenirea pericolelor care pot cauza vătămări corporale sau daune materiale.

Orice garanție este nulă dacă aceste instrucțiuni nu sunt respectate.

1.1 Siguranță generală

- Acest aparat este conform cu standardele internaționale de siguranță.
- Acest dispozitiv poate fi utilizat de copiii cu vârsta peste 8 ani, de persoane cu probleme fizice, senzoriale sau psihice ori de persoane fără experiență sau cunoștințe; atâta timp cât se asigură controlul sau le sunt furnizate informații privind utilizarea în siguranță a dispozitivului cât și despre potențialele pericole. Copiii nu trebuie să se joace cu aparatul. Curățarea și operațiunile de întreținere nu trebuie realizate de copii nesupravegheați.
- Nu utilizați aparatul dacă cablul de alimentare sau aparatul este deteriorat. Contactați unitatea autorizată de service.
- Sursa dumneavoastră de alimentare trebuie să fie conformă cu informațiile specificate pe eticheta de tip de pe aparat.
- Nu utilizați aparatul cu un prelungitor.
- Pentru a preveni deteriorarea cablului de alimentare, evitați prinderea, îndoirea sau frecarea acestuia de margini ascuțite.
- Dacă aveți mâinile umede sau ude, nu atingeți ștecherul aparatului când este conectat la priză.
- Nu deconectați aparatul trăgând de cablu.
- Nu aspirați materiale inflamabile și asigurați-vă că scrumul de țigară este stins înainte de a-l curăța.
- Nu aspirați apă sau alte lichide.
- Protejați aparatul de precipitații, umiditate și surse de căldură.

1 Instrucțiuni importante referitoare la siguranță și mediul înconjurător

- Nu utilizați aparatul în medii și substanțe explozive sau inflamabile sau în apropierea acestora.
- Înainte de curățare și întreținere, scoateți aparatul din priză.
- Pentru curățare, nu introduceți aparatul sau cablul acestuia în apă.
- Nu dezamblați aparatul.
- Utilizați doar componente originale sau componente recomandate de către producător.
- Pentru a preveni obturarea filtrului sau deteriorarea motorului, nu aspirați ciment, tencuială sau hârtie compactată.
- Utilizați aparatul numai cu adaptorul cu care a fost furnizat.
- Nu utilizați aparatul fără filtre deoarece poate fi deteriorat.
- Dacă păstrați materialele de ambalare, depozitați-le în locuri inaccesibile copiilor.
- Acest aparat nu este destinat utilizării de către persoane, inclusiv copii, cu dizabilități fizice, senzoriale și mentale sau de către persoane fără experiență și cunoștințe adecvate despre utilizarea acestuia, cu excepția cazului în care sunt supravegheate de persoane responsabile pentru siguranța lor sau persoanele au fost informate despre modul de funcționare a aparatului.
- Copiii vor fi supravegheați pentru a preveni joaca cu aparatul.
- Înainte de a începe orice procedură de curățare sau întreținere, decuplați adaptorul și înlăturați acumulatorul.
- Pentru a evita orice risc de pericol, adaptorul deteriorat ar trebui înlocuit de către producător, reprezentantul autorizat al producătorului sau de un tehnician calificat similar.
- În timp ce aspirați, feriți degetele, părul și hainele largi de componentele în mișcare sau de degajări.

1 Instrucțiuni importante referitoare la siguranță și mediul înconjurător

- Bateria ar trebui înlăturată din aparat, înainte de a fi scos din uz.
- Deconectați aparatul de la sursa de alimentare, înainte de scoaterea bateriei.
- Vă rugăm să eliminați bateriile în conformitate cu reglementările și legislația locală.
- Bateriile acestui aparat pot fi înlocuite numai la o unitate autorizată de service.
- Nu folosiți tipuri diferite de baterii sau combinații de baterii vechi și noi.
- Bateriile trebuie instalate cu polaritatea corectă.
- Nu scurtcircuitați bornele de alimentare.
- Trebuie utilizat numai cu bateriile LG ME1XXFG CM 5000 mAh.
- Acest aparat nu trebuie utilizat de către copii și persoane cu capacitate fizică sau senzorială sau capacitate cognitivă limitată, sau de persoane fără experiență și cunoștințe, decât dacă sunt supravegheate sau au primit instrucțiuni relevante.
- Copiii vor fi supravegheați pentru a preveni joaca cu aparatul.
- Nu așezați obiecte pe aparat.
- Nu utilizați aparatul pe suprafețe la înălțime precum masă sau scaun.
- Acest produs nu este destinat utilizării comerciale, este destinat utilizării la domiciliu și în aplicații după cum urmează:
 - în bucătăriile pentru personalul magazinelor, birouri și în alte medii de lucru,
 - în ferme,
 - de către clienții în hoteluri, moteluri sau alte unități de cazare;
 - în hosteluri sau alte medii similare.
 - în locuri de dormit și unde se servește micul dejun
- Nu așezați obiecte pe aparat. Asigurați-vă că copiii și animalele domestice nu se urcă pe aparat.

1 Instrucțiuni importante referitoare la siguranță și mediul înconjurător

1.2 Conformitatea cu Regulamentul WEEE și eliminarea deșeurilor



Acest produs respectă Directiva UE WEEE (2012/19/UE). Produsul este marcat cu un simbol de clasificare pentru deșeurile electrice și electronice (WEEE).

Acest simbol indică faptul că produsul nu trebuie eliminat cu alte deșeurile menajere la finalul perioadei de utilizare. Dispozitivele utilizate trebuie returnate la punctul special de reciclare de dispozitive electrice și electronice. Pentru a găsi aceste sisteme de colectare contactați autoritățile locale sau distribuitorul de la care a fost achiziționat produsul. Fiecare gospodărie are un rol important în recuperarea și reciclarea electrocasnicelor vechi. Eliminarea corespunzătoare a electrocasnicelor utilizate ajută la prevenirea posibilelor consecințe negative pentru mediu și sănătatea umană.

1.3 Informații despre ambalaj



Ambalajul produsului este fabricat din materiale reciclabile, în conformitate cu legislația națională.

Nu eliminați deșeurile de ambalaje împreună cu deșeurile menajere sau alte deșeurile, ci eliminați-le în zonele de colectare a ambalajelor specificate de către autoritățile locale.

1.4 Baterii uzate

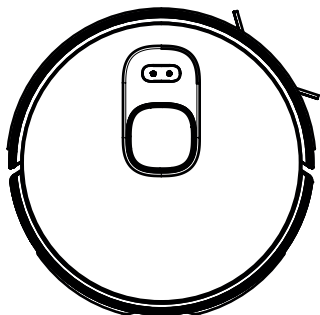


Asigurați-vă că bateriile uzate sunt eliminate în conformitate cu reglementările și legislația locală. Simbolul de pe baterie și de pe ambalaj semnalizează faptul că bateria furnizată cu acest produs nu trebuie eliminată împreună cu deșeurile menajere. În anumite regiuni, acest simbol este reprezentat însoțit de un simbol chimic. În situația în care bateriile conțin mercur mai mult de 0,0005% și plumb mai mult de 0,004%, simbolul chimic Hg este adăugat pentru mercur iar simbolul chimic Pb este adăugat pentru plumb sub simbol. Prin asigurarea unei eliminări corecte a bateriilor, contribuiți la prevenirea potențialelor daune asupra mediului și sănătății umane, pericole rezultate din cauza eliminării necorespunzătoare a bateriilor.

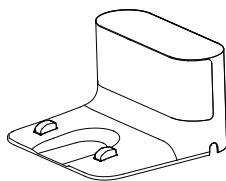
1.5 Modalități de reducere a consumului de energie electrică

- Când folosiți aparatul, ajustați setările de viteză în funcție de suprafață pentru a economisi energie.
- În mod normal, pentru curățarea suprafețelor dure sunt necesare viteze reduse, în timp ce pentru curățarea covoarelor sunt necesare viteze ridicate.

2 Conținutul cutiei



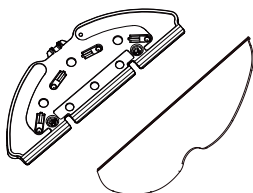
ROBOT ASPIRATOR



Stație de încărcare



Adaptor de încărcare

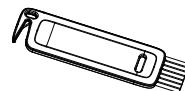


Unealtă de ștergere

Laveta



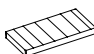


Manual de utilizare și
Documentația produsului
(2 bucăți)



Perie de curățare

Accesorii de schimb furnizate

	1 Perie laterală
	1 Cârpă de ștergere
	1 Filtru

3 Prezentare generală

2.1 Verificări și componente

1. Radar obstacole
2. Corpul superior
3. Corpul central
4. Butonul Pornire curățare-Pauză / Buton Trimitere la suportul de încărcare
5. Senzor bară de protecție
6. Bara de protecție frontală
7. Senzor de lovire bară de protecție frontală
8. Știfturi de încărcare
9. Senzor de prevenție a căderii
10. Știfturi de încărcare
11. Roată rotativă față
12. Peria rotativă
13. Capacul periei rotative
14. Roată spate
15. Perie laterală
16. Stație de încărcare
17. Adaptor de încărcare
18. Buton Pornit/Oprit
19. Capacul deschidere filtru EPA pentru recipient aspirator robot
20. Capac umplere recipient apă mop
21. Buton evacuare recipient praf aspirator robot
22. Recipient apă mop
23. Recipient praf
24. Filtrul EPA
25. Perie de curățare
26. Protecție de pardoseală împotriva umezelii

2.2 Declarația CE de conformitate

Prin prezenta, Arçelik A.Ş. declară că acest aparat este în conformitate cu Directiva 2014/53 / UE. Textul integral al Declarației de conformitate UE este disponibil la următoarea adresă de internet: - Produse, de la: grundig.com

2.3 Date tehnice

Tensiune adaptor	100-240V~ , 50-60 Hz
Ieșire adaptor	24.0V/1.0 A
Baterie	Li-ion: 14.4V / 5.0 Ah
Timp de încărcare	6 – 7.5h ore
Timp de funcționare	Timp de funcționare Până la 250 de minute (in modul silentios)
Capacitatea recipientului de praf	0.4 L
Capacitatea rezervorului de apă	0.3 L
Banda de frecvență Wi-Fi 2,4G	2412-2472 MHz
Conexiuni suportate	WLAN IEEE 802.11 b/g/n wireless
Putere maximă de ieșire radiofrecvență Wi-Fi 2,4G	20 dBm
Informații despre expunerea la frecvențe radio	2.4G Wi-Fi maxim
Timp de funcționare	Maxim: 65 minute Puternic: 120 minute Standard: 180 minute Silentios: 250 minute

Informații despre expunerea la radiofrecvențe:

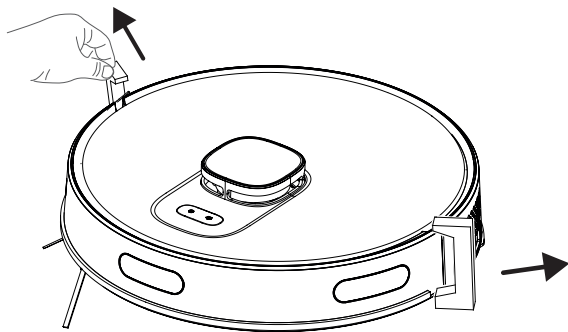
Nivelul maxim permis pentru expunere este calculat în conformitate cu distanța de 20 cm între aparat și corpul uman. Pentru conformarea condiției de expunere la radiofrecvență, trebuie păstrată o distanță de 20 cm între aparat și persoană.

3 Prezentare generală

	Paramètre d'alimentation externe
Producător:	E-TEK Electronics Manufactory Co., LTD
Model ID:	ZD024D240100EU
Tensiunea de intrare:	100-240V~
Frecvența de intrare	50-60Hz
Curentul de intrare	0.8A
Tensiunea de ieșire	24.0V DC
Curentul de ieșire	1.0 A
Puterea de ieșire	24.0W
Randament mediu în regim activ	87.91%
Randament la sarcină redusă(10%)	84.01%
Consum de putere fără sarcină	0.1W

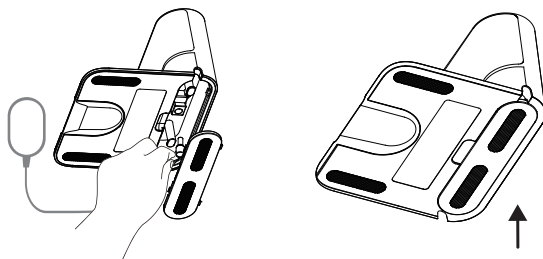
4 Instalarea

1- Îndepărtați bureții de protecție.



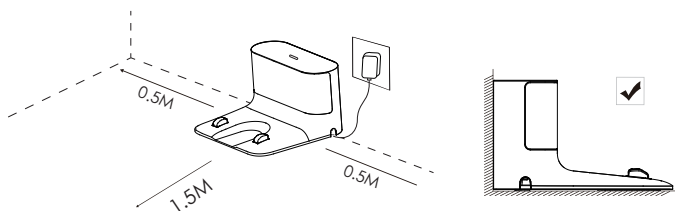
2-Instalarea stației de încărcare.

Instalați mufa adaptorului la stația de încărcare și așezați cablurile pentru a preveni înfășurarea cablului adaptorului în jurul mașinii în timpul aspirării.



Instalați stația de încărcare într-un loc ușor accesibil pentru robotul aspirator. Instalați stația de încărcare pe o suprafață dură plană în loc de un covor.

Pentru a asigura operarea lină a robotului, este recomandat să nu existe obstacole până la 1,5 metri în față și până la 0,5 metri în stânga și dreapta.



4 Instalarea

Instalați stația pe o suprafață dură plană astfel încât spatele acesteia să fie orientat spre perete, apoi conectați-o.



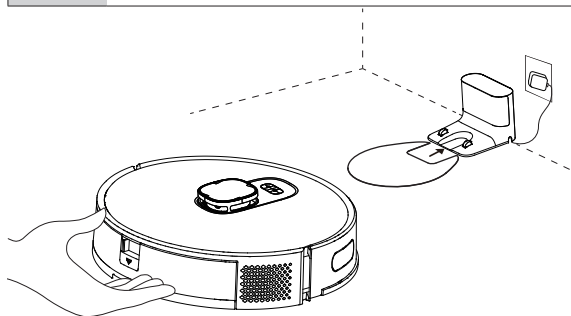
WARNING: Dacă intenționați să utilizați dispozitivul pentru prima dată sau dacă nu l-ați folosit de mult timp, încărcați complet bateriile înainte de a-l folosi.



Păstrați întotdeauna cuplată stația de încărcare; în caz contrar robotul aspirator nu va putea reveni automat.



Pentru încărcare lină, nu mutați frecvent stația. Când locația aspiratorului este schimbată, acesta poate șterge harta existentă și va crea o nouă hartă din pricina erorii de poziționare.



Se recomandă poziționarea protecției de pardoseală împotriva umezelii în fața stației de încărcare. Aceasta este concepută să protejeze pardoseala împotriva daunelor cauzate de mopul umed dacă aparatul cu mop nu este îndepărtat după finalizarea curățeniei cu mopul umed și în timp ce produsul este încărcat.

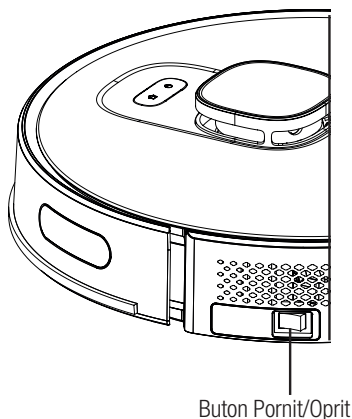
5 Funcționarea

5.1. Domeniul de utilizare

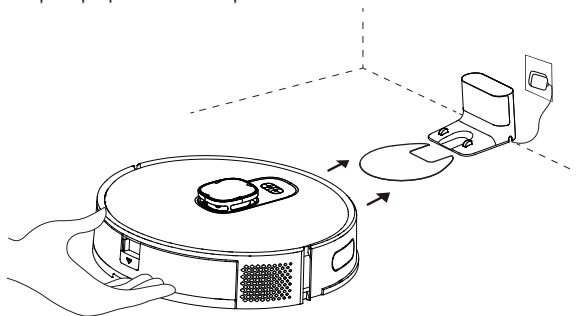
Acest aparat este destinat pentru uz casnic, nu este adecvat pentru utilizare în scopuri industriale.

5.2 Încărcarea aparatului

1. Aduceți butonul lateral pornit-oprit în poziția pornit pentru pornirea inițială.



2. Așezați aparatul la stația de încărcare astfel încât să se alinieze cu portul de încărcare.



Încărcarea începe după ce indicatorul albastru de pe stația de încărcare clipește de 3 ori și apoi se oprește în totalitate.

5 Funcționarea

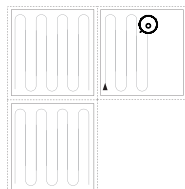
5.3 Operarea

Pentru prima utilizare, aduceți butonul lateral PORNIT/OPRIT din poziția 0 în poziția I. Pentru a porni aspiratorul, apăsați

butonul pentru 3 secunde.

- În timpul curățării, nu opriți aparatul utilizând în mod direct butonul PORNIT/OPRIT; în caz contrar datele aspiratorului nu pot fi salvate.
- Dacă butonul PORNIT/OPRIT este în poziția OPRIT, aspiratorul va fi pornit automat când este așezat în stația de încărcare și oprit automat când este înlăturat din stația de încărcare.
- Dacă aspiratorul nu va fi utilizat o perioadă lungă de timp, aduceți butonul PORNIT/OPRIT în poziția oprit.

Începerea curățării



Apăsați butonul pentru a începe curățarea în modul automat. Când este pornit, aspiratorul este înlăturat din stația de încărcare, și va efectua o scanare automată pentru a crea harta, va determina în mod inteligent ruta de curățare și va diviza zona în câteva regiuni. Ruta de curățare este planificată de-a lungul peretelui iar aspiratorul se mișcă înainte și înapoi pentru a curăța în ordine diferite regiuni.



AVERTIZARE: Dacă nivelul de încărcare este prea scăzut, curățarea nu poate fi începută. Vă rugăm încărcați aparatul înainte de a începe curățarea.



AVERTIZARE: Înainte de curățare, aranjați toate cablurile, pentru a preîntâmpina deconectările din pricina încurcării/tragerii acestora și pentru a preveni deteriorarea mobilierului.



AVERTIZARE: În modul automat de curățare, dacă zona de curățat este mai mică de 10 metri pătrați, curățarea este făcută implicit de două ori.



AVERTIZARE: Nu mutați stația de încărcare sau în timpul curățării și asigurați-vă că puntea sau stația este cuplată; în caz contrar aspiratorul s-ar putea să nu poată reveni pentru reîncărcare.

5 Funcționarea

Punerea pe pauză

Apăsăți orice buton pentru a pune pe pauză operațiunea în timp ce aspiratorul este în utilizare.

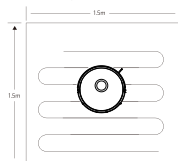
Încărcarea automată: După ce curățarea este finalizată, aspiratorul revine automat pentru reîncărcare.

Încărcarea manuală: Aspiratorul robot revine automat la stația de încărcare atunci când apăsați butonul “🏠” de corpul superior atunci când este în poziția de pauză.

A. Dacă operarea este pusă pe pauză, apăsați butonul pentru a reîncărca automat.

B. Dacă aspiratorul este prins undeva și nu poate găsi stația de încărcare, vă rugăm mutați dumneavoastră aspiratorul la stația de pentru a îi permite să se încarce.

Curățarea punctelor fixe



Aduceți aspiratorul în zona care trebuie curățată și apăsați butonul acestuia de două ori. Când modul este activat, aspiratorul va curăța o zonă pătrată de 1,5 x 1,5 metri considerându-se ca fiind în mijloc.

* Aspiratorul nu poate începe operațiunea de curățare în punct fix de la stația de încărcare sau.

Nu poate începe operațiunea de curățare în punct fix de la stația de încărcare sau. Când curățarea în punct fix este finalizată, nu revine la stația de încărcare și rămâne în poziția sa. Chemați-l la suportul de încărcare apăsând butonul “🏠” de pe corpul superior,

Selectarea puterii de aspirație

(Suportată numai cu aplicația mobilă relevantă) Din aplicație puteți selecta puterea dorită pentru curățare:

- Silențios
- Standard
- Puternic
- Maxim

Curățarea prin comandă de la distanță

(Suportată numai cu aplicația mobilă relevantă) *Puteți direcționa aspiratorul către zona de curățat prin utilizarea modului de control manual de la distanță prin intermediul aplicației.

Repaus

Aspiratorul comută automat în modul repaus dacă rămâne staționar pentru 10 minute. Aspiratorul comută automat în modul repaus după 10 minute de la încărcarea sa completă. Modul repaus dezactivează sarcinile actuale.

5 Funcționarea

Resetarea sistemului

Pentru resetarea sistemului, apăsați pentru 15 secunde butonul pentru modul în așteptare. Când sistemul este resetat, harta și setările originale (inclusiv limitele virtuale) din aspirator sunt șterse.



Pentru ștergerea contului APLICAȚIEI, puteți apăsa butoanele „Eliminați produsul” și respectiv „Ștergeți contul” din APLICAȚIE pentru a șterge toate datele din APLICAȚIE și din cloud, cum ar fi hărți de acasă salvate, istoricul de curățare, dispozitivul partajat, parola contului Wi-Fi etc.

5.3.1 Operarea cu ajutorul aplicației

Descărcați aplicația

Pentru descărcarea aplicației, căutați aplicația „HomeDirect-SDA” în magazinul de aplicații mobile. Pentru informații detaliate consultați manualul aplicației mobile.

Resetare Wi-Fi

Mențineți butoanele “” “” apăstate simultan până când auziți un sunet de avertizare; apoi indicatorul clipește încet în culoarea albă și aspiratorul comută în modul de asociere.

Adăugarea unui dispozitiv

Deschideți aplicația, creați un cont nou și urmați instrucțiunile din aplicație. * Înainte de a seta Wi-Fi, asigurați-vă că aspiratorul și rețeaua Wi-Fi întrunesc următoarele cerințe:

A. Aspiratorul:

* Nivelul de încărcare al aspiratorului să fie peste 20% sau aspiratorul să fie așezat pe stația de încărcare.

B. Rețeaua Wi-Fi:

- Obțineți parola corectă a rețelei wireless.
- Nu utilizați nicio VPN (Rețea Virtuală Privată).
- Routerul Wi-Fi să suporte protocoalele 802.11b/g/n și IPv4.
- Routerul să fie în banda de frecvență 2,4GHz sau un router cu bandă duală care suportă banda 2,4GHz, să utilizeze această. Aspiratorul nu suportă banda de frecvență 5GHz.
- Dacă aspiratorul nu se poate conecta la rețeaua Wi-Fi cu bandă duală 2,4/5GHz, pentru setările rețelei Wi-Fi vă rugăm selectați 2,4GHz. Când setarea este finalizată puteți comuta înapoi la altă bandă de frecvență.
- Dacă conectați la o rețea ascunsă, vă rugăm să vă asigurați că introduceți corect numele rețelei [SSID (sensibil la majuscule)] și că sunteți conectat la o rețea wireless 2,4 GHz.
- Dacă utilizați un extinzător de rețea wireless, vă rugăm asigurați-vă că numele rețelei (SSID) și parola sunt aceleași cu rețeaua principală.
- Pentru conectarea aspiratorului la serverul de aplicații, setați firewall-ul și portul routerului Wi-Fi după cum este solicitat.

5 Funcționarea

Eroare conexiune Wi-Fi

Stare Wi-Fi	Cauză principală	Soluție
Lumina albă este aprinsă continuu	Aspiratorul este conectat la router (modem), dar nu se poate conecta la rețea.	<ul style="list-style-type: none">• Verificați ca modemul să fie conectat la rețea.• Contactați operatorul dumneavoastră de rețea pentru a afla dacă este o problemă cu datele de internet.
Lumina albă clipește rapid	Aspiratorul nu se poate conecta la modem	<ul style="list-style-type: none">• Asigurați-vă că numele și parola rețelei nu sunt schimbate.• Resetați conexiunea Wi-Fi dacă este cazul. Vă rugăm consultați secțiunea „Resetare Wi-Fi” din capitolul „Descărcarea aplicației și resetare Wi-Fi” din acest manual.
Lumina albă clipește încet.	Wi-Fi este resetat sau nu este încă setat.	<ul style="list-style-type: none">• Asigurați-vă conexiunea Wi-Fi a aspiratorului. Pentru îndrumări detaliate vă rugăm consultați manualul aplicației mobile. Resetați conexiunea Wi-Fi dacă este cazul. Vă rugăm consultați secțiunea „Resetare Wi-Fi” a acestui manual.

5 Funcționarea

Cerințele de securitate ale rețelei:

* Utilizați rețele WPA și WPA2 criptate TKIP, PSK și AES/CCMP.

5.3.2 Moduri de operare

Managementul hărții

A. Maparea încăperii în timp real

Crearea unei hărți a încăperii în timp real vă poate ajuta să înțelegeți mai ușor ruta de curățare și mediul de curățat. După curățare este creată o hartă a încăperii. Pentru a asigura o navigare normală, harta este actualizată în timp real pe durata operațiunii de aspirare. Pentru a crea o hartă completă a casei;

- Deschideți ușile încăperilor dumneavoastră pentru a vă asigura că aspiratorul creează o hartă a fiecărei încăperi;
- Înlăturați orice obiect care poate obstructiona sau bloca aspiratorul;
- Nu schimbați locația punții de încărcare și nu o decuplați după ce harta a fost creată.

B. Repoziționarea și recrearea hărții

Dacă aspiratorul este relocat sau sunt făcute schimbări semnificative în mediul înconjurător, aspiratorul va încerca să se repositioneze pentru a se adapta la noul mediu înconjurător și ar putea crea din nou o hartă relevantă. Detaliile sunt după cum urmează:

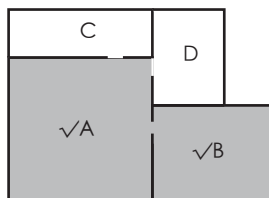
- Dacă repoziționarea a fost realizată cu succes, aspiratorul continuă curățarea;
- Dacă repoziționarea a eșuat, aspiratorul va recrea harta pentru a asigura navigarea normală pentru operațiunea de curățare;

* Asigurați-vă că aspiratorul începe operațiunea de curățare întotdeauna de la stația de încărcare.

* Nu mutați frecvent aspiratorul în timpul curățării. Dacă este mutat, aduceți-l înapoi în poziția de origine.

Modul curățare încăpere (Suportat numai de aplicația mobilă relevantă)

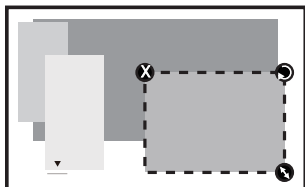
Cu aplicația mobilă puteți specifica încăperile care doriți să fie curățate, apoi aspiratorul va curăța numai încăperea(rile) care este/sunt marcate în harta regională a aplicației.



5 Funcționarea

- Aspiratorul poate pătrunde de asemenea și în alte zone decât cele selectate după ce începe curățarea; prin urmare vă rugăm să înlăturați obstacolele de la sol din jurul zonei selectate. Selecția zonei nu oferă o izolare sigură.
- Curățarea regională poate fi începută doar după ce aspiratorul a creat harta cu succes.

Modul curățare regională (Suportat numai de aplicația mobilă relevantă)



Dimensiunile regiunii pot fi determinate ținând din colțul din dreapta jos. Între timp, dimensiunile zonei afișate sunt scrise pe ecran cu linie punctată.

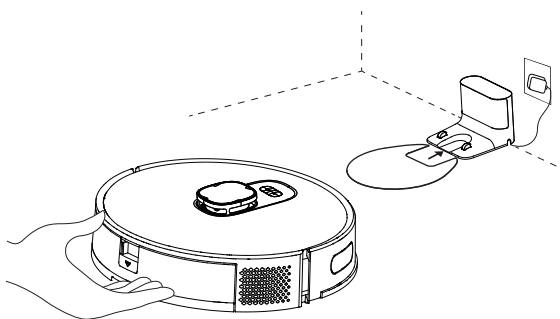
Selectați în aplicație modul de curățare regională și apoi specificați zona de curățat. Aspiratorul va curăța numai zona selectată apoi revine la stația de încărcare.

* Curățarea regională poate fi începută doar după ce aspiratorul a creat harta cu succes.



Pentru sfaturi detaliate de utilizare consultați manualul de operare din aplicația mobilă.

5.4 Operațiune cu mop



Se recomandă poziționarea protecției de pardoseală împotriva umezelii în fața stației de încărcare. Aceasta este concepută să protejeze pardoseala împotriva daunelor cauzate de mopul umed dacă aparatul cu mop nu este îndepărtat după finalizarea curățeniei cu mopul umed și în timp ce produsul este încărcat.



AVERTIZARE: Nu utilizați pe covor modul de curățare cu mop.



AVERTIZARE: Nu puneți înălbitor sau detergent în rezervorul de apă.

5 Funcționarea



AVERTIZARE: Când aspiratorul nu este utilizat sau este la încărcat, înlăturați unitatea cu mop.

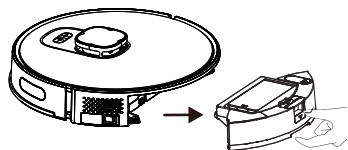


AVERTIZARE: Pentru a preveni deteriorarea podelelor din lemn, înlăturați imediat unitatea cu mop la finalizarea operațiunii de curățare cu mop.

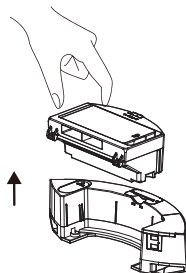


AVERTIZARE: Când operațiunea de curățare cu mop este pusă pe pauză sau finalizată, aspiratorul decuplează apa automat. În orice caz, mopul rămâne ud, din această cauză nu trebuie ținut în această condiție pentru mult timp și prin urmare trebuie înlăturat fără întârziere.

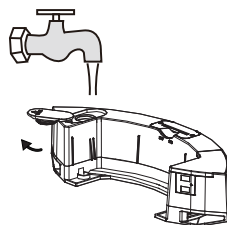
5.4.1 Instalarea unității cu mop umed



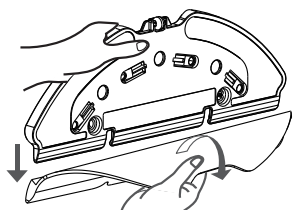
Înlăturați ansamblul recipient pentru praf și rezervor de apă (2 în 1)



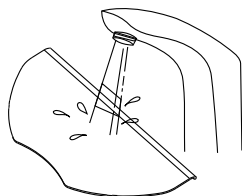
Înlăturați recipientul pentru praf.



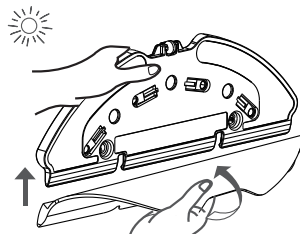
Înlăturați dopul din cauciuc de la orificiul de alimentare și adăugați apă în rezervorul pentru apă.



Scoateți laveta de pe dispozitivul de susținere a mopului așa cum este prezentat.

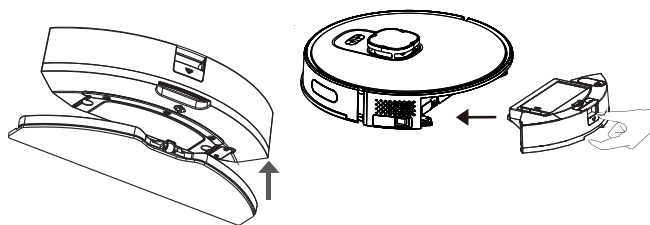


Umeziți pământul înainte de fiecare șters cu mopul.



Dispuneți pământul pe dispozitivul de susținere a mopului.

5 Funcționarea



Instalați ansamblul recipient pentru praf și rezervor de apă (2 în 1) în direcția săgeții.

Instalați ansamblul recipient pentru praf și rezervor de apă (2 în 1) pe aparat, cu locul în direcția săgeții.

5.4.2 Setare pentru utilizarea mopului umed

Puteți începe operațiunea de curățare prin selectarea modului de curățare și setați nivelul apei pentru operațiunea cu mop după cum doriți, în aplicație.

* Este recomandat să adăugați în aplicație un perete virtual (zonă interzisă pentru mop) zonelor cu covoare pentru a ține departe aspiratorul de acestea în scopul prevenirii udării covoarelor de către aspirator în timpul operațiunii de curățare cu mop.

6 Curățarea și întreținerea

Oprii aparatul și deconectați-l de la priză înainte de curățarea acestuia.



AVERTIZARE: Nu utilizați benzină, solvenți, agenți abrazivi de curățare, obiecte metalice sau perii dure pentru a curăța aparatul.

6.1 Curățarea filtrelor și a recipientului pentru praf



Puteți apela serviciul nostru de relații cu clienții pentru a comanda un nou filtru când filtrul actual a atins ciclul complet de utilizare, s-a deformat sau trebuie schimbat dintr-un motiv.

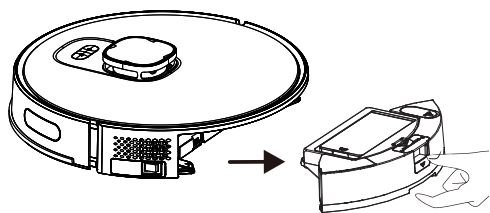


Pentru a obține performanța maximă a filtrului HEPA, după fiecare curățare curățați-l cu o perie.

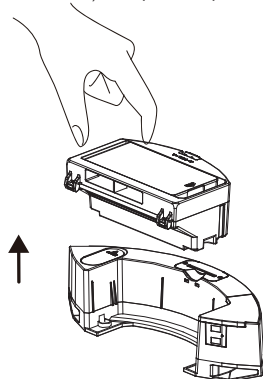
Filtrul HEPA este un accesoriu schimbabil.

Dacă ați efectuat o operațiune de curățare într-un spațiu în care există praf rezultat în urma construcțiilor și praf cu particule foarte mici, înlocuiți filtrul cu unul nou pentru ca performanța să nu fie redusă,

1. Îndepărtați ansamblul recipient pentru praf și rezervor de apă (2 în 1) prin apăsarea butonului așa cum este prezentat mai jos.



2. Înlăturați recipientul pentru praf trăgându-l în direcția săgeții.

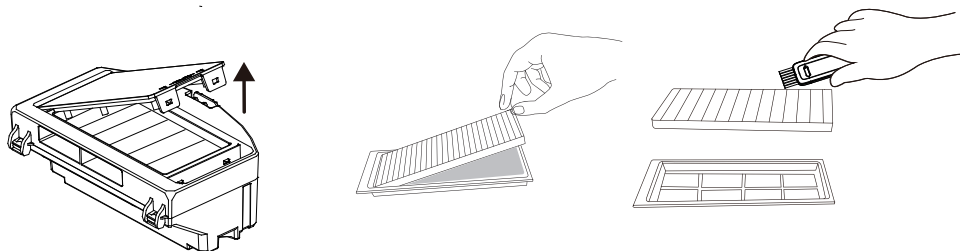


6 Curățarea și întreținerea

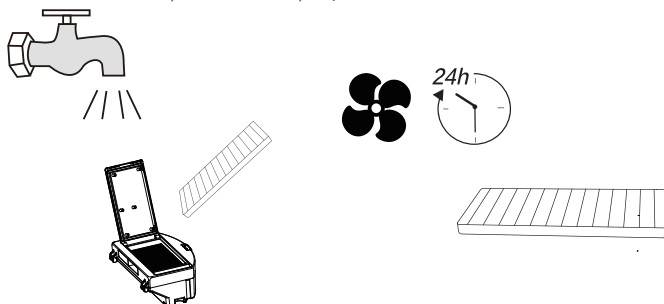
3. Deschideți recipientul pentru praf așa cum este prezentat mai jos. Aduceți recipientul pentru praf aproape de un coș de gunoi și înlăturați praful grosier lovind ușor recipientul.



4. Înlăturați filtrul de înaltă performanță și curățați filtrul cu ajutorul periei de curățare furnizate împreună cu aparatul.



5. Spălați periodic ansamblul rezervor de apă, recipient pentru praf și filtrul cu apă rece după cum este necesar în funcție de frecvența operărilor.



6. După spălare, lăsați ansamblul rezervor de apă, recipient pentru praf și filtrul să se usuce, și asigurați-vă că acestea sunt uscate complet.



Uscarea poate dura 24 până la 48 de ore.

7. Asamblați ansamblul rezervor de apă, recipient pentru praf și filtrul după uscarea la aer, și instalați ansamblul la aspirator.

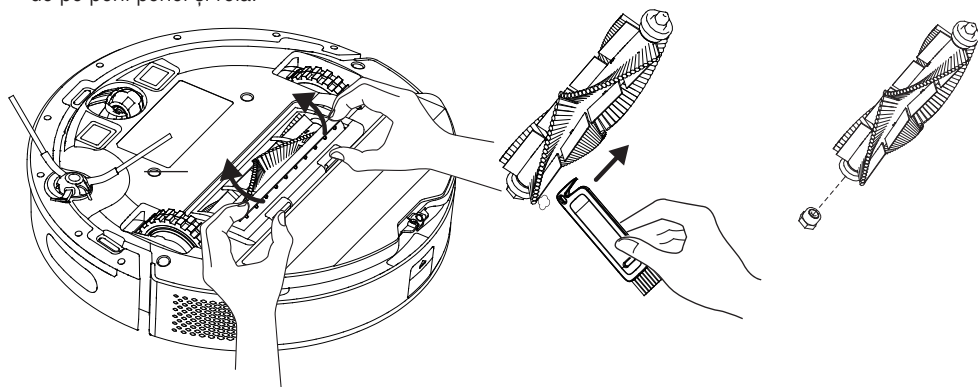
6 Curățarea și întreținerea



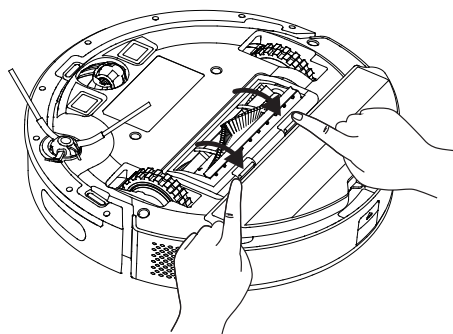
AVERTIZARE: Nu operați aspiratorul fără a avea instalat grupul filtru. În caz contrar, aparatul poate fi deteriorat.

6.2 Curățarea periei

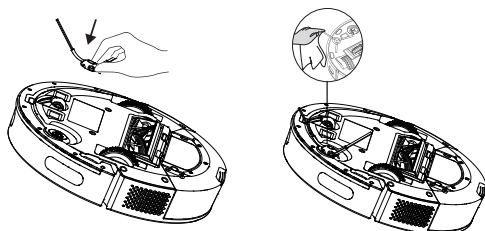
1. Deschideți capacul superior al periei principale prin apăsarea agățătoarelor. Trageți în sus și scoateți rola principală. Îndepărtați părul încurcat de pe peria de curățare cu capătul de tăiere și înlăturați praful de pe perii periei și rolă.



2. Reașezați peria după ce ați curățat-o și închideți capacul în direcția săgeții.



6.3 Curățarea și instalarea periei laterale

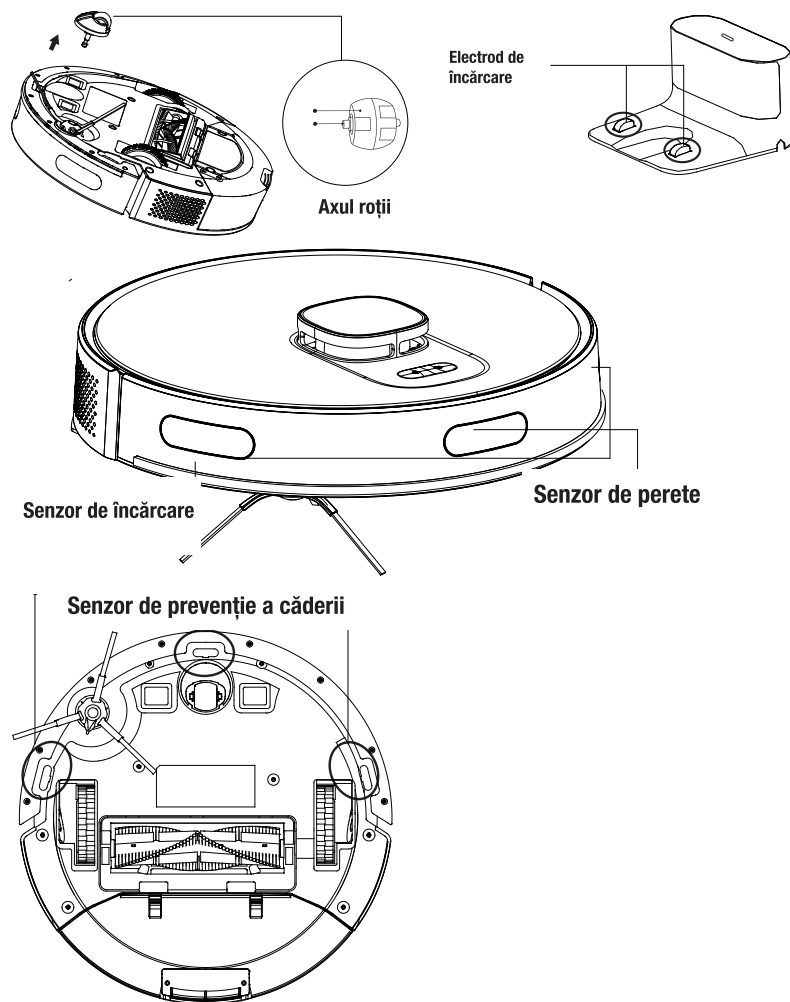


6 Curățarea și întreținerea

În cazul utilizării pe termen lung, spălați peria laterală cu apă caldă pentru a evita deformarea formei acesteia. După ce s-a uscat montați-o înapoi pe robot.

6.4 Curățarea senzorilor

Curățați regulat senzorii și înlăturați praful utilizând o cârpă moale și uscată sau o perie de curățare. Informații: Când este necesară curățarea senzorului, veți primi o notificare în aplicație.

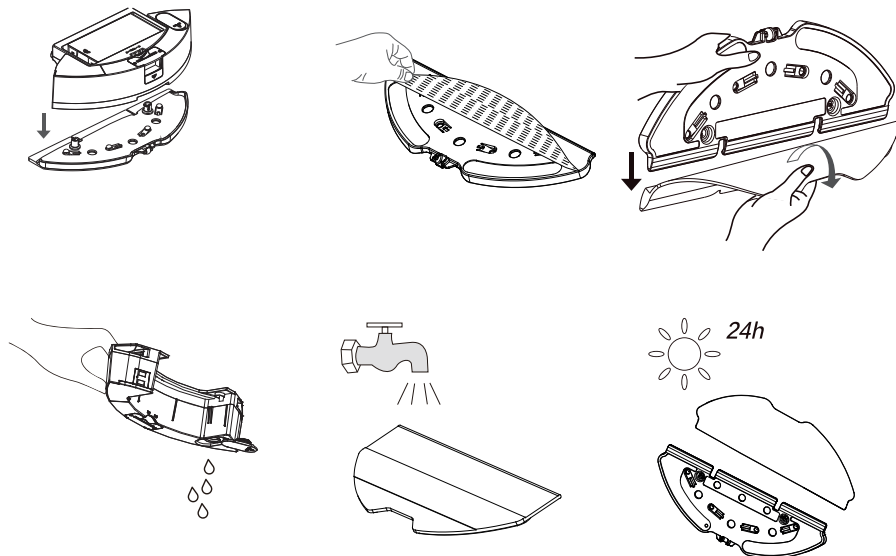


6 Curățarea și întreținerea

6.5 Curățarea unității cu mop

Vă recomandăm ca după fiecare operațiune cu unitatea cu mop să înlăturați suportul de mop dintr-o parte, să drenați rezervorul de apă, să limpeziți mopul cu apă și să îl lăsați să se usuce.

Puteți spăla mopul în mașina de spălat.



7 Depanare

Condiții generale de eroare

Eșec	Cauză și remediu
Nu poate fi operat	<ol style="list-style-type: none">1. Nivelul de încărcare este scăzut. Așezați aspiratorul pe stația de încărcare sau astfel încât să se alinieze cu bornele de încărcare. Aduceți butonul din stânga aspiratorului în poziția „I”; iar aspiratorul operează automat (Când aspiratorul este complet descărcat, va trebui să îl lăsați o perioadă la încărcat pentru operarea automată).2. Temperatura ambientală este foarte scăzută (sub 0°C) sau foarte ridicată (peste 50°C). Vă rugăm utilizați aspiratorul la o temperatură ambientală de la 0 până la 40°C.3. Vă rugăm să vă asigurați că butonul pornit/oprit din lateralul aspiratorului este adus în poziția „I”.
Bateria nu se încarcă	<ol style="list-style-type: none">1. Vă rugăm înlăturați aspiratorul și verificați dacă indicatorul luminos de pe stația de încărcare sau este iluminat și asigurați-vă că ambele capete ale adaptorului de alimentare ale stației de încărcare sunt conectate.2. Contact slab. Vă rugăm curățați contactele arcuite de pe stația de încărcare și contactele de încărcare de pe aspirator.3. Vă rugăm să vă asigurați că butonul pornit/oprit din lateralul aspiratorului este adus în poziția „I”.
Nu revine la punte/stație pentru încărcare	<ol style="list-style-type: none">1. Sunt prea multe obstacole în preajma stației de încărcare sau. Vă rugăm așezați stația de încărcare sau într-o zonă fără obstacole.2. Aspiratorul este mult prea departe de stația de încărcare sau. Aduceți aspiratorul mai aproape de stația de încărcare sau și încercați din nou.3. Asigurați-vă că stația suport de încărcare este alimentată la curent și că există curent.
Operare anormală	<ol style="list-style-type: none">1. Opriți și reporniți din nou.
Operează cu zgomot anormal.	<ol style="list-style-type: none">1. Este posibil să fi pătruns corpuri străine la peria principală, periile laterale sau la roți. Vă rugăm opriți aspiratorul și curățați-l.
Performanță scăzută de curățare/ pierderi de praf	<ol style="list-style-type: none">1. Recipientul pentru praf este plin. Vă rugăm curățați recipientul pentru praf.2. Filtrul este înfundat. Vă rugăm curățați sau schimbați filtrul.3. Posibil să fi pătruns corpuri străine la peria principală. Vă rugăm curățați peria principală.

7 Depanarea

Nu se poate conecta la rețeaua Wi-Fi.	<ol style="list-style-type: none">1. Semnalul Wi-Fi este slab. Asigurați-vă că semnalul Wi-Fi este puternic în locația unde este aspiratorul.2. Este o condiție anormală în conexiunea Wi-Fi. Vă rugăm resetați Wi-Fi, descărcați cea mai recentă aplicație mobilă și încercați din nou.3. Parola nu a fost introdusă corect.4. Routerul utilizat este un model ce funcționează în banda de frecvență 5GHz (acest robot aspirator suportă numai banda de frecvență 2,4GHz).
Caracteristica de curățare programată nu funcționează	Nivelul de încărcare este scăzut. Curățarea programată poate fi începută numai când nivelul de încărcare este $\geq 20\%$.
Aspiratorul consumă energie în timp ce este în stația de încărcare	Aspiratorul consumă o cantitate foarte mică de energie când este în stația de încărcare sau; această caracteristică permite păstrarea performanței bateriei la cel mai bun nivel.
În primele trei operațiuni de încărcare, aspiratorul necesită a fi încărcat 16 ore.	Bateria cu litiu nu are efect de memorie atunci când este utilizată și nu este necesar timp pentru așteptare atunci când este complet încărcată.

Listă de eșecuri

Când aspiratorul are o defecțiune, indicatorul roșu al aspiratorului clipește și se va auzi un avertizor sonor relevant. Urmăriți indicațiile sonore pentru rezolvarea defecțiunii.

Avertizare sonoră	Soluție
Eroare 1: Manifestare anormală a bateriei. Vă rugăm consultați manualul sau aplicația.	<ul style="list-style-type: none">• Vă rugăm deschideți compartimentul bateriei, verificați dacă conexiunea bateriei este OK și reporniți aspiratorul.• Temperatura bateriei este prea ridicată sau prea scăzută. Așteptați până când temperatura bateriei atinge valori normale ($0^{\circ}\text{C}\sim 40^{\circ}\text{C}$ / $32^{\circ}\text{F}\sim 104^{\circ}\text{F}$).
Eroare 2: Modulul roții funcționează anormal. Vă rugăm consultați manualul sau aplicația.	<ul style="list-style-type: none">• Vă rugăm verificați pentru eventuale corpuri străine prinse la roți și reporniți aspiratorul.
Eroare 3: Modulul periilor laterale funcționează anormal. Vă rugăm consultați manualul sau aplicația.	<ul style="list-style-type: none">• Vă rugăm verificați pentru eventuale corpuri străine prinse la periile laterale și reporniți aspiratorul.

7 Depanarea

Eroare 4: Ventilatorul funcționează anormal. Vă rugăm consultați manualul sau aplicația.	<ul style="list-style-type: none">• Vă rugăm verificați pentru eventuale corpuri străine prinse în orificiul ventilatorului și reporniți aspiratorul.• Vă rugăm verificați recipientul pentru praf și filtrul, și reporniți aspiratorul.
Eroare 5: Peria rotativă funcționează anormal. Vă rugăm consultați manualul sau aplicația.	<ul style="list-style-type: none">• Vă rugăm înlăturați peria rotativă, curățați peria rotativă, piesa de conectare a periei, capacul periei rotative și duza de praf. După curățare, reporniți aspiratorul.
Eroare 6: Pompa de apă funcționează anormal. Vă rugăm consultați manualul sau aplicația.	<ul style="list-style-type: none">• Vă rugăm curățați rezervorul de apă, conexiunile pompei din rezervor și aparatul, evacuarea de apă de sub aspirator și verificați modulul pentru operare cu mop. După curățare vă rugăm încercați să reporniți aspiratorul.
Eroare 7: Senzorul cu laser funcționează anormal. Vă rugăm consultați manualul sau aplicația.	<ul style="list-style-type: none">• Vă rugăm verificați pentru eventuale corpuri străine în interiorul senzorului cu laser și reporniți aspiratorul.
Eroare 9: Operațiunea de încărcare funcționează anormal. Vă rugăm curățați zona contactelor pentru încărcare.	<ul style="list-style-type: none">• Vă rugăm verificați pentru eventuale contaminări în zona de încărcare și curățați bornele de încărcare.• Vă rugăm verificați dacă bateria este conectată corespunzător.
Eroare 10: Aspiratorul funcționează anormal. Vă rugăm opriți-l și reporniți-l din nou.	<ul style="list-style-type: none">• Vă rugăm aduceți butonul principal în poziția 0 și înapoi în poziția I și reporniți aspiratorul.
Eroare 12: Performanța este anormală. Vă rugăm asigurați-vă că butonul principal este pornit.	<ul style="list-style-type: none">• Vă rugăm aduceți inițial butonul principal în poziția pornit.



CERTIFICAT DE GARANȚIE

Tensiune de alimentare/frecvență: 220-240V-, 50-60Hz

Importator: ARCTIC S.A., Găești, Dâmbovița, str. 13 Decembrie nr. 210, email: office@arctic.ro

TIP: **Electrocasnice mici**

Îngrijire Personală

Model / Serie:.....

VÂNZĂTOR

Nr. factură:.....Data:

Vânzător (firma, localitatea):

CUMPĂRĂTOR

NumeLocalitatea

Str.Nr.BlocSc.Et.Ap.

Județ TelefonE-mail

S-a efectuat proba de funcționare a aparatului, s-a prezentat modul de folosire, s-au predat instrucțiunile de utilizare și toate accesoriile. Am primit aparatul în perfectă stare de funcționare.

Stimați clienți,

La cumpărare vă recomandăm să solicitați efectuarea probei de funcționare și să verificați existența instrucțiunilor de utilizare și a accesoriilor.

Pentru a putea beneficia de toate avantajele produselor și serviciilor noastre vă rugăm:

- să citiți cu atenție și să respectați recomandările prezentate în "Instrucțiunile de utilizare".

- să păstrați cu grijă acest certificat pentru a-l putea prezenta (împreună cu documentul fiscal de achiziție), personalului SERVICE ARCTIC, la orice sesizare efectuată în perioada de garanție.

Vă mulțumim că ați optat pentru cumpărarea unui produs Grundig!

Garanția legală de conformitate

Durata medie de utilizare a produsului este de 5 ani!

Perioada de garanție a produsului este de 3 ani de la livrarea produsului*.

Perioada de 3 ani garanție se compune din garanția legală de conformitate de 2 (doi) ani la care se adaugă garanția comercială de durabilitate de 1 (un) an. Acordarea garanției comerciale de durabilitate se acordă în aceleași condiții în care se acordă garanția legală de conformitate.

*prin „produs” se înțelege „bun” conform OUG nr. 140/2021!

Perioada de garanție legală de conformitate pentru conținutul digital sau serviciul digital în cazul bunurilor cu elemente digitale pentru care contractul de vânzare-cumpărare prevede furnizarea continuă de conținut digital sau a serviciului digital pe durată determinată este de:

a) 2 ani de la livrare, respectiv de la livrarea bunului – pentru produse cu durata medie de utilizare de 5 ani (art. 9 (3) din OUG nr. 140/2021);

b) 5 ani de la livrare, respectiv de la livrarea bunului – pentru produse cu durata medie de utilizare mai mare de 5 ani (art. 9 (3) din OUG nr. 140/2021);

c) Pe tot parcursul perioadei de furnizare a conținutului / serviciului digital – pentru furnizare continuă a conținutului / serviciului digital pe o perioadă mai mare de 5 ani (art. 9 (4) din OUG nr. 140/2021).

¹Ordonanță de urgență 140/2021 privind anumite aspecte referitoare la contractele de vânzare de bunuri

GRUNDIG

Service-ul acestui produs este asigurat de ARCTIC S.A. cu sediul în Găești, Dâmbovița, str. 13 Decembrie nr. 210 • *9020 • www.grundig.ro • www.arctic.ro • e-mail: service@arctic.ro
Program Call Center: Luni - Vineri 08:30 - 20:00; Sâmbătă 08:30 - 17:00

GRUNDIG

Remedii incluse în garanția legală de conformitate conform OUG nr. 140/2021

(vă rugăm să aveți în vedere prevederile de mai jos)

ARCTIC garantează toate drepturile legale prevăzute de OUG nr. 140/2021 în beneficiul consumatorilor cu privire la garanția legală de conformitate. Dispozițiile prezentului certificat de garanție legală de conformitate se completează, în mod corespunzător, cu dispozițiile OUG nr. 140/2021.

În caz de neconformitate, consumatorul are dreptul de a beneficia de aducerea în conformitate a bunurilor, de a beneficia de o reducere proporțională a prețului sau de a obține încetarea contractului, în condițiile legii - art. 11 (1).

Consumatorii pot să opteze pentru o anumită măsură corectivă în cazul în care neconformitatea bunurilor este constatată la scurt timp după livrare, fără a depăși 30 de zile calendaristice - art. 11 (7).

Pentru ca bunurile să fie aduse în conformitate, consumatorul poate opta între reparație și înlocuire, cu excepția cazului în care măsura corectivă aleasă ar fi imposibilă sau, în comparație cu cealaltă măsură corectivă disponibilă, ar impune vânzătorului costuri care ar fi disproporționate, luând în considerare toate circumstanțele (ex. valoarea bunurilor în cazul în care nu ar fi existat neconformitatea, gravitatea neconformității sau dacă măsura corectivă alternativă ar putea fi executată fără vreun inconvenient semnificativ pentru consumator) - art. 11 (2).

Instalarea incorectă a bunurilor (art. 7).

Orice neconformitate cauzată de instalarea incorectă a bunurilor este considerată ca reprezentând o neconformitate a bunurilor, în oricare din următoarele situații:

- a) instalarea face parte din contractul de vânzare și a fost realizată de vânzător sau sub răspunderea vânzătorului;
- b) instalarea, destinată să fie realizată de consumator, a fost realizată de acesta și instalarea incorectă s-a datorat unor deficiențe în instrucțiunile de instalare furnizate de vânzător sau, în cazul bunurilor cu elemente digitale, de către vânzătorul sau furnizorul conținutului digital sau al serviciului digital.

Proba neconformității.

Orice neconformitate care este constatată în termen de un an de la data la care bunurile (inclusiv cele cu elemente digitale) au fost livrate este prezumată a fi existat deja în momentul livrării bunurilor până la proba contrarie sau cu excepția cazului în care această prezumție este incompatibilă cu natura bunurilor sau cu natura neconformității - art. 10 (1).

În cazul bunurilor cu elemente digitale pentru care contractul de vânzare prevede furnizarea continuă de conținut digital sau de servicii digitale pentru o anumită perioadă, sarcina probei cu privire la conformitatea conținutului digital sau a serviciului digital pe parcursul perioadelor de garanție legală îi revine vânzătorului în cazul unei neconformități care este constatată pe parcursul acestei perioade - art. 10 (3).

Remediere prin reparație.

În cazul în care neconformitatea este remediată prin reparație, termenele de garanție legală se prelungesc cu timpul de nefuncționare a bunului, din momentul la care a fost adusă la cunoștința vânzătorului lipsa de conformitate până la predarea efectivă a bunului în stare de utilizare normală către consumator - art. 12 (6).

Remediere prin înlocuire.

În cazul în care neconformitatea este remediată prin înlocuire, pentru bunurile care înlocuiesc bunurile neconforme, termenul legal de garanție pentru produsul înlocuit încep să curgă de la data înlocuirii cu noul produs - art. 12 (7).

Reducerea prețului și încetarea contractului.

Consumatorul are dreptul fie să obțină o reducere proporțională a prețului în conformitate cu legea, fie să obțină încetarea contractului de vânzare în condițiile legii, în oricare dintre următoarele cazuri - art. 11(4):

- a) vânzătorul nu a finalizat reparația sau înlocuirea sau, după caz, nu a finalizat reparația sau înlocuirea potrivit prevederilor legii sau vânzătorul a refuzat să aducă în conformitate bunurile potrivit prevederilor legii;
- b) se constată o neconformitate, în pofida eforturilor vânzătorului de a o remedia;
- c) neconformitatea este de o asemenea gravitate încât justifică o reducere de preț sau dreptul la încetarea imediată a contractului de vânzare;
- d) vânzătorul a declarat că nu va aduce bunurile în conformitate într-un termen rezonabil sau fără inconveniente semnificative pentru consumator ori acest lucru reiese clar din circumstanțele cazului.

Consumatorul are dreptul de a suspenda plata unei părți restante din prețul bunurilor sau a unei părți a acesteia până în momentul în care vânzătorul își va fi îndeplinit obligațiile care îi revin în temeiul legii - art. 11(6). Reducerea de preț este proporțională cu diminuarea valorii bunurilor primite de consumator în comparație cu valoarea pe care bunurile ar avea-o dacă ar fi în conformitate - art.13.

Încetarea contractului:

- a) nu poate fi solicitată dacă vânzătorul dovedește că neconformitatea este minoră;
- b) poate fi solicitată pentru totalitatea bunurilor achiziționate și livrate, deși motivul de încetare vizează doar anumite bunuri, în cazul în care consumatorului nu i se poate pretinde în mod rezonabil să accepte să păstreze numai bunurile conforme;
- c) determină obligația consumatorului de a returna vânzătorului bunurile, pe cheltuiala vânzătorului;
- d) determină obligația vânzătorului de a rambursa consumatorului prețul plătit pentru bunuri la primirea bunurilor sau a unei dovezi prezentate de consumator că bunurile au fost returnate; vânzătorul va folosi aceleași modalități de plată ca și cele folosite de consumator pentru tranzacția inițială, cu excepția cazului în care consumatorul a fost de acord cu o altă modalitate de plată și cu condiția de a nu cădea în sarcina consumatorului plata de comisioane în urma rambursării.

Garanția legală pentru viciu ascuns este aplicabilă în condițiile legii, conform OG nr. 21/1992 (revizia 2) privind protecția consumatorului, OUG nr. 140/2021 și Codului Civil. Viciul ascuns reprezintă deficiența calitativă a unui produs livrat sau a unui serviciu prestat care nu a fost cunoscută și nici nu putea fi cunoscută de către consumator prin mijloacele obișnuite de verificare.

UNITĂȚILE SERVICE ALE ARCTIC S.A. EXECUTĂ REPARAȚII ÎN TERMENUL DE GARANȚIE ȘI ÎN AFARA ACESTUIA

Nr. crt.	Data Reclamației	Data primirii în reparație	Reparat		Reparația curentă și/sau componenta înlocuită	Prelungirea termenului de garanție	Efectuarea verificării	
			Programat	Data ridicării aparatului			Cauza întârzierii	SERVICE

CONDIȚII SUPLEMENTARE DE GARANȚIE :

Pentru orice defecțiune aparută în perioada de garanție, apălați la vânzător (respectiv, prin magazinul de unde a fost achiziționat produsul sau direct prin Call Center Arctic). Prelungirea termenului de garanție se va înscrie în certificatul de garanție de către unitatea SERVICE care a efectuat reparația. Garanția acoperă reparația și/sau înlocuirea pieselor constatate ca neconforme în sensul OUG nr. 140/2021 (necauzate de consumator) de către tehnicienii Service Arctic.

Termenul de realizare a operațiilor de reparație, înlocuire sau întreținere este de 15 zile calendaristice de la data la care vânzătorul a sesizat lipsa de conformitate către vânzător (respectiv, prin magazinul de unde a achiziționat produsul sau direct prin Call Center Arctic).

Reparațiile / înlocuirile se efectuează cu respectarea următoarelor condiții - art. 12(0)-(5) din OUG nr. 140/2021:

- fără costuri și fără vreun inconvenient semnificativ pentru consumator, ținând seama de natura bunurilor și de scopul pentru care consumatorul a solicitat bunurile în cauză;
- consumatorul pune bunurile la dispoziția vânzătorului, iar vânzătorul preia bunurile înlocuite pe propria cheltuială;
- obligatia de a repara sau înlocui bunurile include, după caz, demontarea bunurilor neconforme și instalarea bunurilor de înlocuire sau a bunurilor reparate sau suportarea costurilor aferente demontării și instalării;
- consumatorul nu este obligat să plătească pentru utilizarea normală a bunurilor înlocuite în perioada care a precedat înlocuirea acestora.

Reclamațiile referitoare la aspectele prevăzute mai jos, se rezolvă numai contra cost:

- piesele și accesoriile care prezintă lovituri, zgârieturi, spărături sau deformări din vina exclusivă a consumatorului.

PRODUSUL NU BENEFICIAZĂ DE GARANȚIE ÎN URMĂTOARELE CAZURI:

- Nu au fost respectate instrucțiunile de transport, manipulare, instalare, utilizare și întreținere prescise.
- Subansamblurile și accesoriile casabile care se deteriorează în timpul transportului vor fi înlocuite de vânzător (în cazul în care transportul e asigurat de vânzător sau sub responsabilitatea acestuia).
- Garanția nu se acordă subansamblelor și accesoriilor casabile ale produselor care suferă deteriorări din vina exclusivă a consumatorului.
- Tensiunea de alimentare are valori care nu se încadrează în limitele prevăzute de standarde (SR EN 50160).
- Instalația electrică a utilizatorului prezintă improvizații sau neconformități.
- Produsul a fost folosit în alte scopuri decât cel pentru care a fost proiectat.
- Produsul a suportat intervenții (reparații, modificări) din partea unor persoane neautorizate de producător.

Drepturile consumatorului sunt cele prevăzute în OUG nr. 140/2021 și OG 21/1992 (republicată).

În cadrul acestui proces, Arctic vă prelucrează date cu caracter personal, cu respectarea legilor aplicabile privind confidențialitatea și protecția datelor. Pentru informații complete despre modul în care vă prelucreăm datele, precum și despre drepturile dumneavoastră, vă rugăm să consultați secțiunea "Protecția datelor personale", accesând site-ul nostru la adresa <https://www.grundig.com/ro-ro>.

Molimo, prvo pročitajte ove upute!

Poštovani korisniče,

Zahvaljujemo na odabiru proizvoda tvrtke Grundig. Želimo postići optimalnu učinkovitost ovog visokokvalitetnog proizvoda koji je proizveden primjenom najmodernije tehnologije. Svakako s razumijevanjem pročitajte ove upute i dodatnu dokumentaciju prije upotrebe i sačuvajte ih za buduću upotrebu. Ovaj priručnik pridodaje uređaju ako ćete ga nekome ustupiti. Pridržavajte se svih ovdje navedenih upozorenja i informacija i slijedite upute.

Simboli i njihovo značenje

Sljedeći simboli se koriste u uputama:



Važne informacije i korisni savjeti u vezi s korištenjem uređaja.



UPOZORENJE: Upozorenja na opasne situacije koje se tiču zaštite života i imovine.



Razred zaštite od strujnog udara.



RECIKLIRANI I
RECIKLAŽNI PAPIR

1 Važne upute za sigurnost i očuvanje okoliša

Ovaj dio sadrži sigurnosne upute kako bi se spriječile opasnosti koje mogu rezultirati ozljedom ili oštećenjem imovine.

Nepridržavanje uputa poništiti će sva jamstva.

1.1 Općenite informacije o sigurnosti

- Ovaj uređaj sukladan je s međunarodnim sigurnosnim standardima.
- Ovaj uređaj mogu koristiti djeca mlađa od 8 godina, ljudi sa smanjenim fizičkim, osjetilnim ili metalnim sposobnostima ili osobe s nedostatnim iskustvom ili znanjem sve dok su pod nadzorom ili dok dobivaju informacije u vezi s opasnostima. Djeca se ne smiju igrati s uređajem. Djeca bez nadzora ne smiju čistiti ni vršiti korisničko održavanje uređaja.
- Nikada ne koristite uređaj ako su strujni

kabel ili uređaj oštećeni. Kontaktirajte ovlašteni servis.

- Napajanje iz strujne mreže treba odgovarati informacijama navedenim na nazivnoj pločici uređaja.
- Nemojte napajati svoj uređaj priključivanjem na višestruku utičnicu.
- Spriječite oštećenje strujnog kabela i pripazite da ga se ne gnječi, zavrće te da se ne trlja o oštre rubove.
- Ne dirajte utikač uređaja mokrim ili vlažnim rukama kada je uređaj ukopčan u zidnu strujnu utičnicu.
- Prilikom iskopčavanja uređaja iz strujne utičnice ne povlačite strujni kabel.
- Ne usisavajte zapaljive materijale i pripazite da pepeo cigareta bude hladan prije usisavanja.
- Ne usisavajte vodu i druge tekućine.

1 Važne upute za sigurnost i očuvanje okoliša

- Zaštitite uređaj od izvora padalina, vlage i topline.
- Ne koristite uređaj u ili blizu eksplozivne ili zapaljive okoline ili tvari.
- Prije čišćenja i održavanja iskopčajte uređaj iz strujne utičnice.
- Ne uranjajte uređaj ili strujni kabel u vodu zbog čišćenja.
- Ne rastavljajte uređaj.
- Ovaj proizvod nije namijenjen za komercijalnu upotrebu već za upotrebu u kućanstvu te za primjenu u prostorima poput sljedećeg:
 - kuhinje za osoblje u trgovinama, uredima i drugim radnim okruženjima,
 - kuće na farmama,
 - od strane korisnika u hotelima, motelima ili drugim smještajnim objektima;
- u hostelima ili sličnim sredinama.
- na mjestima za prenoćište i okruženjima koja pružaju usluge doručka
- Koristite samo originalne dijelove ili dijelove koje je preporučio proizvođač.
- Spriječite blokiranje filtra ili oštećenje motora i ne usisavajte cement, gips ili komade prešanog papira.
- Uređaj koristite s adapterom isporučenim s uređajem.
- Ne koristite uređaj bez filtra, jer se može oštetiti.
- Ako čuvate ambalažni materijal, tada ga držite izvan dohvata djece.
- Ovaj uređaj nije namijenjen za uporabu od strane osoba (uključujući djecu) sa smanjenim tjelesnim, osjetilnim ili mentalnim sposobnostima, ili s nedostatnim iskustvom i znanjem, osim ako su pod nadzorom osobe

1 Važne upute za sigurnost i očuvanje okoliša

odgovorne za njihovu sigurnost ili ako im ona daje potrebne upute za rad s uređajem.

- Djeci se ne smije dozvoliti igrati s uređajem te stoga moraju biti pod nadzorom.
- Iskopčajte adapter i uklonite modul baterije prije postupka čišćenja i održavanja.
- Izbjegnite opasnosti tako što će oštećeni adapter zamijeniti proizvođač, ovlaštenu predstavnik proizvođača ili slična kvalificirana osoba.
- Držite prste, kosu i široku odjeću dalje od okretnih dijelova ili održavajte razmak dok usisavate.
- Baterije trebate izvaditi prije zbrinjavanja uređaja.
- Prije uklanjanja baterije iskopčajte uređaj iz strujne utičnice.
- Molimo, iskorištene baterije zbrinite u skladu s lokalnim zakonima i propisima.
- Baterije u ovom uređaju može zamijeniti samo ovlaštenu servis.
- Ne koristite zajedno baterije različitih vrsta te nove i stare baterije.
- Baterije treba postaviti vodećiračuna o oznakama ispravnog polariteta.
- Ne izazivajte kratki spoj obrnutim postavljanjem baterije na neispravne oznake polariteta.
- Koristite samo baterije ME1XXFG CM 5000.
- Uređajem ne smiju rukovati djeca te osobe sa smanjenim osjetilnim ili mentalnim sposobnostima ili s nedostatnim iskustvom i znanjem, osim ako su pod nadzorom ili dobile su potrebne upute za rad s uređajem na siguran način.
- Djeci se ne smije dozvoliti igrati s uređajem te stoga moraju biti pod nadzorom.

1 Važne upute za sigurnost i očuvanje okoliša

- Ne stavljajte težinu na uređaj. Obratite pozornost da se djeca i domaće životinje ne penju na uređaj.
- Ne koristite uređaj na povišenim predmetima poput stola ili stolice.

1.2 Usklađenost s WEEE uredbama i zbrinjavanje otpada



Ovaj proizvod ne sadrži štetne i zabranjene materijale koji su specificirani u dokumentu "Odredba o gospodarenju otpadnom električnom i elektroničkom opremom" kojeg je objavilo Ministarstvo okoliša i urbanizacije Republike Turske. Usklađeno s WEEE uredbama. Ovaj proizvod proizveden je primjenom dijelova i materijala visoke kvalitete koji se mogu reciklirati i ponovno koristiti. Stoga, na kraju njegovog vijeka trajanja ne zbrinjavajte ovaj proizvod s ostalim komunalnim otpadom. Odnosite ih u sabirni centar za recikliranje električne i elektroničke opreme. O sabirnim centrima raspitajte se kod lokalnih vlasti. Možete pomoći zaštititi okoliš i prirodne resurse tako da proizvod odnesete na reciklažu.

1.3 Informacije o pakiranju



Pakiranje proizvoda izrađeno je od materijala koji se može reciklirati u skladu s nacionalnim zakonodavstvom.

Ambalažni materijal ne zbrinjavajte zajedno s komunalnim i drugim otpadom, odnesite ga u sabirne centre za ambalažni materijal određene od strane lokalnih vlasti.

1.4 Otpadne baterije

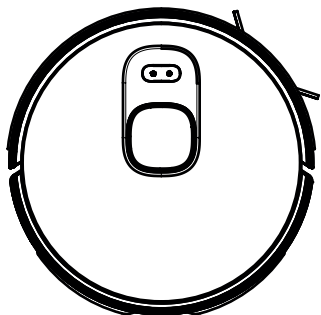


Pobrinite se i otpadne baterije zbrinite u skladu s lokalnim zakonima i propisima. Simbol na bateriji ili pakiranju označava kako se baterija isporučena s ovim proizvodom ne smije smatrati komunalnim otpadom. Ovaj simbol može se, u nekim regijama, koristiti u kombinaciji s kemijskim simbolom. Ako baterija koristi više od 0,0005% žive i više od 0,004% olova, tada se ispod simbola dodaju kemijske oznake Hg za živu i Pb za olovo. Pazeći da se baterije ispravno zbrinu pridonosite sprječavaju potencijalnog negativnog utjecaja na okoliš i ljudsko zdravlje koje bi izazvalo neispravno zbrinjavanje baterija.

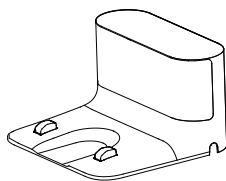
1.5 Kako uštediti energiju

- Kada koristite uređaj podesite postavke brzine u skladu s površinom i kako biste uštedjeli energiju.
- Uobičajeno, niže brzine se koriste za čišćenje tvrdih površina dok se više brzine koriste za čišćenje tepiha.

2 Sadržaj pakiranja



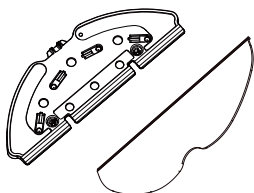
Robotski usisavač



Dock za punjenje



Adapter za punjenje

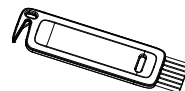


Nastavak za
brisanje poda

Krpa za brisanje
poda



Korisnički priručnik i
dokumentacija o
proizvodu (2 kom)

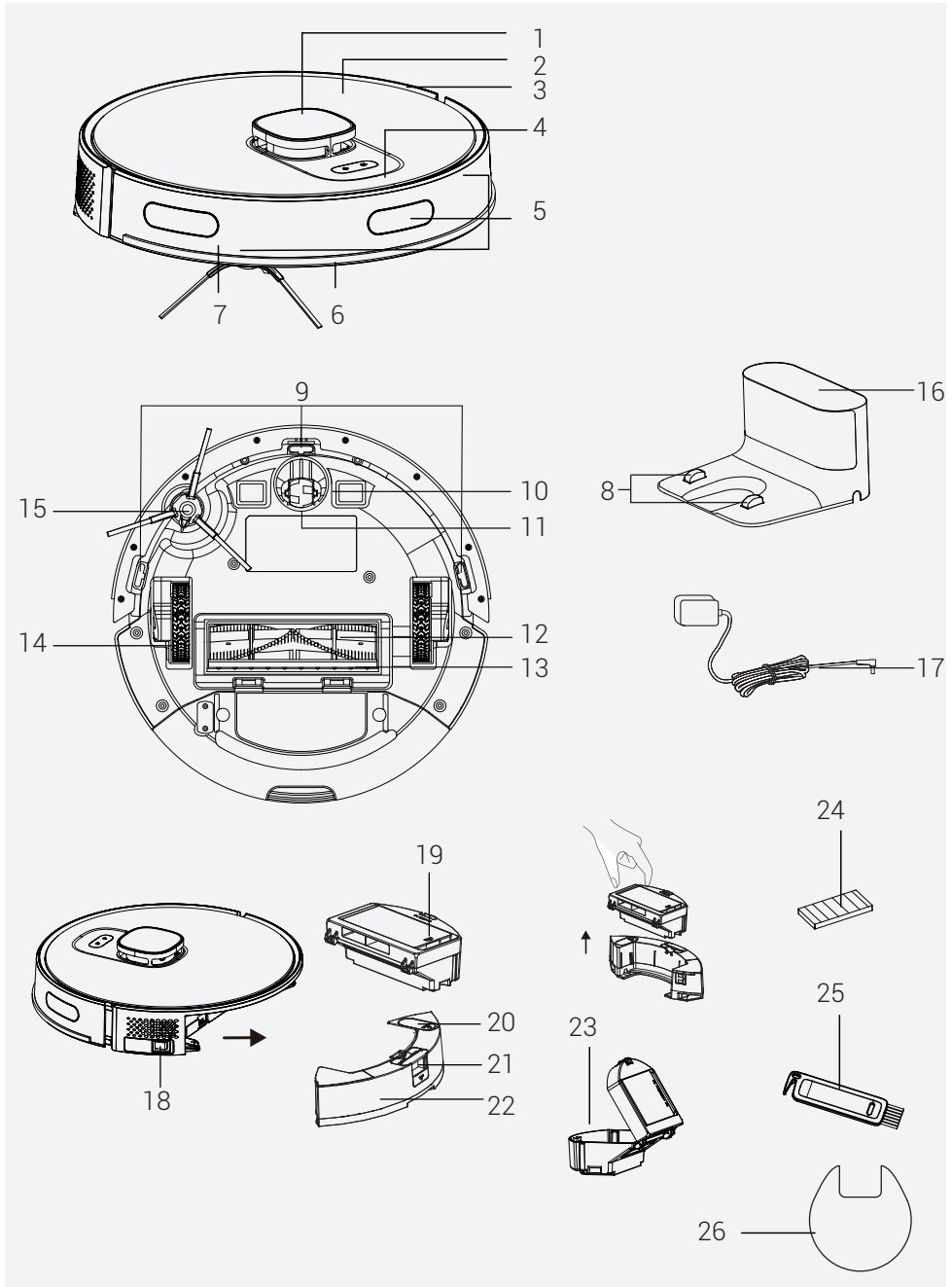


Četkica za
čišćenje

Isporučeni rezervni pribor

A line drawing of a side brush, which is a small, three-pronged brush head.	1 bočna četka
A line drawing of a rectangular floor cleaning cloth.	1 krpa za brisanje poda
A line drawing of a rectangular filter with a grid-like pattern.	1 filtar

3 Pregled



3 Pregled

3.1 Provjere i dijelovi

1. Lidar
2. Gornji dio kućišta
3. Središnje kućište
4. Gumb za početak čišćenja - pauzu / Gumb za slanje na postolje za punjenje
5. Senzor branika
6. Prednji branik
7. Senzor udara u prednji branik
8. Priklučci za punjenje
9. Senzor za sprječavanje pada
10. Priklučci za punjenje
11. Prednji rotirajući kotač
12. Okretna četka
13. Poklopac okretno četke
14. Stražnji kotač
15. Bočna četka
16. Stanica za punjenje
17. Adapter za punjenje
18. Gumb uključeno/isključeno
19. Poklopac za otvaranje EPA filtra za spremnik robota usisivača
20. Poklopac za punjenje spremnika za vodu za brisanje
21. Gumb za izbacivanje spremnika za prašinu robota usisavača
22. Spremnik za vodu za brisanje
23. Spremnik za prašinu
24. EPA filter
25. Četkica za čišćenje
26. Podna podloga za zaštitu od vlage

3.2 Izjava o sukladnosti za CE

Arçelik A.Ş. ovime izjavljuje da je ovaj uređaj u skladu s Direktivom 2014/53/EU. Potpuni tekst EU izjave o sukladnosti dostupan je na sljedećoj internetskoj adresi: – Proizvodi, od :grundig.com

3.3 Tehnički podaci

Napon adaptera	100-240V~, 50-60 Hz
zlazna struja adaptera	24.0V/1.0 A
Baterija	Li-ion: 14.4V / 5.0 Ah
Vrijeme punjenja	6 – 7.5h sati
Vrijeme rada	Do 250 minuta (u nijemom položaju)
Kapacitet spremnika za prašinu	0.4 L
Kapacitet spremnika za vodu	0.3 L
2,4G Wi-Fi frekvencijski raspon	2412-2472 MHz
Podržani priključci	WLAN IEEE 802.11 b/g/n bežično
4G Wi-Fi maksimalna izlazna snaga radijske frekvencije	20 dBm
Informacije o izloženosti radiofrekvenciji (RF)	2.4G Wi-Fi od maksimalno
Vrijeme rada	Maksimalna snaga: 65 min Snažno: 120 min Standardno: 180 min Tiho: 250 min

Informacije o izlaganju radijskoj frekvenciji.

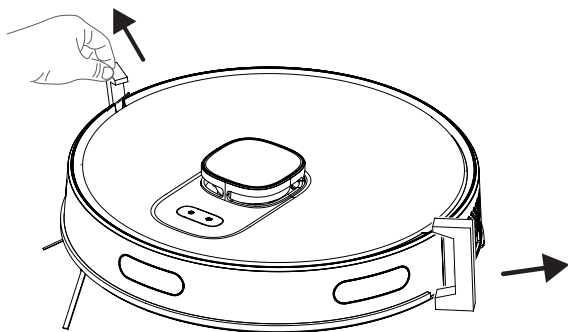
Najviša dozvoljena razina izlaganja izračunata je na osnovi udaljenosti od 20 cm između uređaja i ljudskog tijela. Za usklađivanje s uvjetom izlaganja radijskoj frekvenciji, udaljenost između uređaja i osobe treba biti 20 cm.

3 Pregled

	Parametar vanjskog napajanja
Proizvođač	E-TEK Electronics Manufactory Co., LTD
Identifikator modela	ZD024D240100EU
Ulazni napon	100-240V~
Ulazna frekvencija	50-60Hz
Ulazna struja	0.8A
Izlazni napon	24.0V DC
Izlazna struja	1.0 A
Izlazna snaga	24.0W
Prosječna aktivna učinkovitost	87.91%
Učinkovitost pri malom opterećenju (10%)	84.01%
Potrošnja energije bez opterećenja:	0.1W

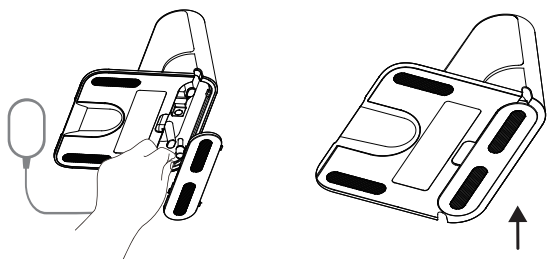
4 Instalacija

1 - Uklonite zaštitne spužve.



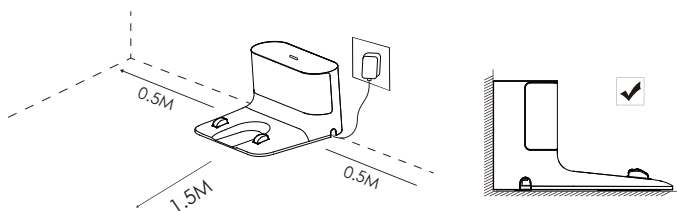
2 - Ugradite stanicu za punjenje.

Ugradite utikač adaptera na stanicu za punjenje i postavite kabele kako biste spriječili da se adapterski kabel omota oko stroja tijekom usisavanja.



Postavite stanicu za punjenje na mjesto gdje joj usisivač može lako pristupiti. Postavite stanicu za punjenje na tvrdu i ravnu podlogu, a ne na tepih.

Stanicu za skupljanje prašine i punjenje instalirajte na tvrdom i ravnom podu tako da je njihova stražnja strana okrenuta prema zidu te ih zatim ukopčajte u strujnu utičnicu.



4 Instalacija



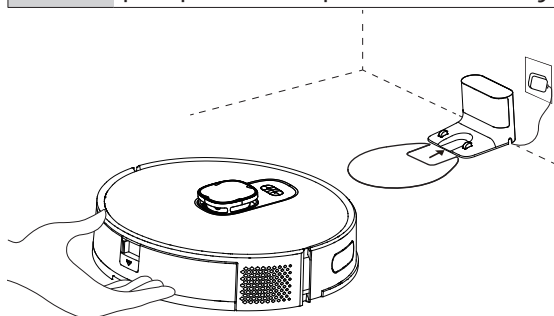
Neka stanica za skupljanje prašine i punjenje uvijek budu ukopčani u zidnu utičnicu, u protivnom usisivač se ne može automatski vratiti.



Za neometan postupak punjenja, ne pomičite često stanicu za skupljanje prašine. Kada se promijeni položaj usisivača, tada se može izbrisati dostupna karta i kreirati nova zbog pogreške u pozicioniranju.



UPOZORENJE: Ako ćete uređaj koristiti prvi put ili ako ga niste koristili dulje vrijeme, prije uporabe potpuno napunite baterije.



Preporuča se postavljanje podloge za zaštitu od vlage ispred stanice za punjenje. Osmišljena je za zaštitu poda od oštećenja uzrokovanih mokrom krpom za brisanje ako se aparat za brisanje ne ukloni nakon završetka čišćenja mokrom krpom i tijekom punjenja proizvoda.

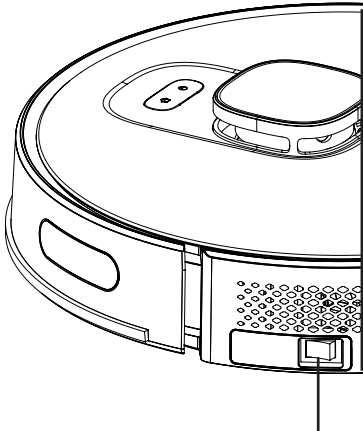
5 Rukovanje

5.1 Namjena

Ovaj uređaj namijenjen je samo za uporabu u kućanstvu te nije prikladan za industrijsku uporabu.

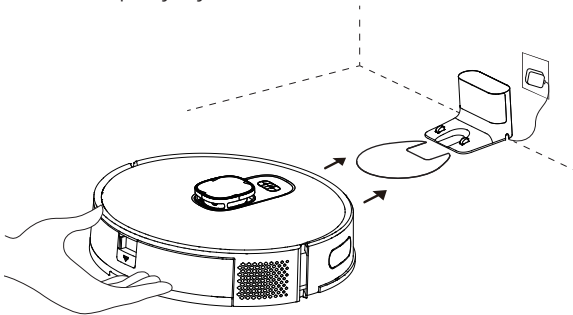
5.2 Punjenje uređaja

1. Bočni gumb uključivanja/isključivanja stavite u položaj uključeno za početno uključivanje.



Gumb uključeno/isključeno

2. Uređaj stavite na stanicu za skupljanje prašine tako da bude poravnat s priključkom za punjenje.



Punjenje počinje nakon što plavo svjetlo pokazatelja na stanici za punjenje zatreperi 3 puta, a zatim se potpuno isključi.

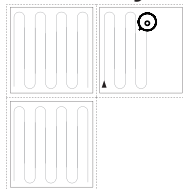
5 Rukovanje

5.3 Rukovanje

Prilikom prvog rukovanja, bočni gumb UKLJUČIVANJA/ISKLJUČIVANJA (on/off) pomaknite s položaja 0 na položaj I. Uključite usisivač pritiskom "ⓘ" gumba na 3 sekundi.

- Ne isključujte uređaj izravno pomoću gumba UKLJUČIVANJA/ISKLJUČIVANJA (on/off) za vrijeme čišćenja, u protivnom se ne mogu spremi podaci usisivača.
- Ako je gumb UKLJUČIVANJA/ISKLJUČIVANJA (on/off) u položaju ISKLJUČENO (off), tada će se usisivač automatski uključiti kada se postavi na stanicu za punjenje i automatski će se isključiti kada se ukloni sa stanice za punjenje.
- Ako se usisivač neće koristiti duže vrijeme tada gumb UKLJUČIVANJA/ISKLJUČIVANJA (on/off) pomaknite u položaj isključeno (off).

Pokretanja čišćenja



Pritisnite gumb "ⓘ" za pokretanje automatskog načina čišćenja. Kada je pokrenuto, usisivač se pomiče sa stanice za punjenje, obavlja automatsko skeniranje zbog izrade karte, na pametan način određuje putanju čišćenja te dijeli područje na nekoliko zona. Putanja čišćenja planira se uz zid te se usisivač pomiče naprijed i nazad kako bi prema redoslijedu očistio različite zone.



UPOZORENJE: Ako je razina napunjenosti preniska, tada se čišćenje ne može pokrenuti. Prije pokretanja čišćenja napunite uređaj.



UPOZORENJE: Prije čišćenja, uklonite sve kabele s poda kako se ne bi zapetljali/izvukli te kako biste spriječili oštećenje namještaja.



UPOZORENJE: Kod automatskog načina čišćenja, ako je prostor koji se čisti manji od četvornih metara, tada se kao zadana postavka čišćenje obavlja dva puta.

5 Rukovanje



UPOZORENJE: Ne pomičite stanicu za punjenje ili stanicu za skupljanje prašine za vrijeme čišćenja te pripazite jesu li stanica za punjenje ili stanica za skupljanje prašine uključeni u zidnu utičnicu, u protivnom usisivač se neće moći vratiti i ponovno napuniti.

Pauza

Pritisnite bilo koji gumb "⓪" za pauziranje rada dok usisivač radi.

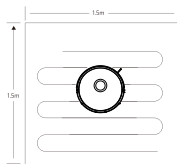
Automatsko punjenje: Usisivač se automatski vraća kako bi se ponovno napunio nakon završetka čišćenja.

Ručno punjenje: Robot usisivač se automatski vraća na stanicu za punjenje kada pritisnete tipku "🏠" na gornjem dijelu kućišta kada je u položaju pauze.

A. Ako se rad pauzira tada pritisnite gumb "🏠" za automatsko ponovno punjenje.

B. Ako se usisivač negdje zaglavio i ne može pronaći stanicu za punjenje, tada vi premjestite usisivač na stanicu za skupljanje prašine i pustite ga neka se napuni.

Čišćenje fiksni točaka



Postavite usisivač na područje koje se treba očistiti i pritisnite gumb "⓪" dva puta. Kada je način čišćenja aktiviran, tada će usisivač očistiti kvadratni prostor dimenzija 1,5 x 1,5 m postavljajući sebe kao središte tog prostora.

* Usisivač ne može početi s čišćenjem fiksne točke ako se nalazi na stanici za punjenje ili stanici za skupljanje prašine.

- Ne može započeti operaciju čišćenja točke s priključne stanice za punjenje ili stanice za prikupljanje prašine. Kada je čišćenje točke završeno, ne vraća se na stanicu za punjenje i ostaje u svom položaju. Donesite ga na postolje za punjenje ili ga premjestite na postolje za punjenje pritiskom na tipku "🏠" na gornjem dijelu kućišta

Odabir snage usisavanja

(Podržano samo s odgovarajućom mobilnom aplikacijom) U aplikaciji možete odabrati željenu snagu čišćenje:

- * Tiho
- * Standardno
- * Snažno
- * Maksimalno

5 Rukovanje

Daljinski upravljano čišćenje

(Podržano samo s odgovarajućom mobilnom aplikacijom) U aplikaciji možete usmjeriti usisivač na područje koje treba očistiti koristeći se ručnim načinom daljinskog upravljanja.

Mirovanje

Usisivač se automatski prebacuje u način mirovanja, ako je nepokretan 10 minuta. Usisivač se automatski prebacuje u način mirovanja 10 minuta nakon što se potpuno ponovo napuni. Način mirovanja deaktivira trenutni zadatak.

Ponovno podešavanje sustava

Pritisnite gumb načina pripravnosti na 15 sekundi i ponovno podesite sustav. Kada se sustav ponovo podesi, tada su izbrisane karta i izvorne postavke (uključujući virtualne granice) usisivača.

Za brisanje računa APP-a možete pritisnuti gumb „ukloni proizvod i izbriši račun“ na APP-u kako biste izbrisali sve podatke u aplikaciji i oblaku kao što su spremljene kućne karte, povijest čišćenja, dijeljeni uređaj, zaporka za Wi-Fi račun itd.

5.3.1 Rukovanje pomoću aplikacije

Preuzimanja aplikacije

Za preuzimanje aplikacije u trgovini mobilnim aplikacijama potražite aplikaciju „HomeDirect-SDA“. Detaljne informacije potražite u priručniku mobilne aplikacije.

Ponovno podešavanje Wi-Fi veze

Istovremeno pritisćite "ⓘ" "🏠" gumbе dok ne čujete zvučno upozorenje; nakon toga pokazatelj polako treperi bijelim svjetlom, a usisivač se prebacuje u način uparivanja.

Dodavanje uređaja

Otvorite aplikaciju, kreirajte novi račun i slijedite upute u aplikaciji. * Prije podešavanja Wi-Fi veze, pripazite ispunjavaju li usisivač i Wi-Fi mreža sljedeće uvjete:

A. Usisivač:

* Razina punjenja usisivača treba biti veća od 20% ili usisivač trebate staviti na stanicu za punjenje.

5 Rukovanje

B. Wi-Fi mreža:

- * Pronađite ispravnu lozinku trenutne bežične mreže.
- * Ne koristite niti jednu VPN (virtual private network - virtualnu privatnu mrežu) mrežu
- * Wi-Fi ruter treba podržavati protokole 802.11b/g/n i IPv4.
- * Ruter treba biti u frekencijskom pojasu od 2,4 GHz ili trebate koristiti dvopojasni ruter koji podržava pojas 2,4 GHz. Usisivač ne podržava frekencijski pojas od 5 GHz.
- * Ako se usisivač ne može spojiti na dvopojasnu 2,4/5 GHz Wi-Fi mrežu, tada odaberite 2,4 GHz mrežu za postavke Wi-Fi mreže. Možete se prebaciti na drugi frekencijski pojas kada završite podešavanje.
- * Ako se spajate na skrivenu mrežu, tada pripazite i ispravno unesite naziv mreže [SSID (pazite na mala i velika slova)] te jeste li spojeni na 2,4 GHz bežičnu mrežu.
- * Ako koristite pojačivač signala bežične mreže, tada pripazite jesu li naziv mreže (SSID) i lozinka isti kao kod glavne mreže.
- * Za spajanje usisivača na poslužitelj aplikacije, podesite vatrozid i priključak Wi-Fi rutera kako se već zahtjeva.

Pogreška prilikom spajanja Wi-Fi mreže

Wi-Fi status	Uzrok	Rješenje
Bijelo svjetlo neprekidno svijetli.	Usisivač je priključen na ruter (modem), ali ne može se spojiti na mrežu.	<ul style="list-style-type: none">• Provjerite je li modem spojen na mrežu.• Kontaktirajte mrežnog operatera i utvrdite postoji li problem s internetskom podatkovnom vezom.
Bijelo svjetlo brzo treperi	Usisivač se ne može spojiti na modem	<ul style="list-style-type: none">• Provjerite jesu li naziv mreže i lozinka promijenjeni.• Ponovno podesite Wi-Fi vezu, ako je potrebno. Pogledajte „Ponovno podešavanje Wi-Fi veze“ u dijelu „Preuzimanje aplikacije i ponovno podešavanje Wi-Fi veze“ u priručniku.

5 Rukovanje

Bijelo svjetlo sporo treperi.	Wi-Fi veza je ponovno podešena ili još nije podešena.	<ul style="list-style-type: none">• Provjerite Wi-Fi vezu usisivača. Detaljne informacije potražite u priručniku mobilne aplikacije. Ponovno podesite Wi-Fi vezu, ako je potrebno. Pogledajte dio „Ponovno podešavanje Wi-Fi veze“ u priručniku
-------------------------------	---	---

Uvjeti sigurnosti mreže:

* Koristite TKIP, PSK i AES/CCMP šifrirane WPA i WPA2 mreže.

5.3.2 Način rukovanja

Upravljanje kartom

A. Mapiranje prostorije u stvarnom vremenu

Kreiranje karte prostora u stvarnom vremenu pomaže vam lako shvatiti putanju čišćenja i okruženje čišćenja. Karta prostorije kreira se nakon čišćenja. Karta se ažurira u stvarnom vremenu tijekom svakog postupka usisavanja kako bi se osigurala normalno kretanje. Kreiranje karte cijele kuće;

- A. Otvorite vrata svih soba i tako omogućite usisivaču kreiranje karte za svaku sobu;
- B. Uklonite sve prepreke koje mogu omesti ili blokirati usisivač;
- C. Ne mijenjajte lokaciju stanice za punjenje ili je iskopčati iz zidne utičnice nakon što je karta kreirana.

B. Promjena položaja i ponovno mapiranje

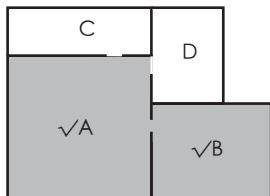
Ako se usisivač premjesti ili u okruženju izvrše značajne promjene, tada će usisivač pokušati ponovno zauzeti položaj i prilagoditi se novom okruženju te može ponovno kreirati novu odgovarajuću kartu. Ovo su pojedinosti:

- A. Ako je ponovno zauzimanje položaja bilo uspješno, tada će usisivač nastaviti s čišćenjem.
- B. Ako ponovno zauzimanje položaja nije bilo uspješno, tada će usisivač ponovno kreirati kartu i tako osigurati normalno kretanje za obavljanje čišćenja.
 - * Pripazite neka usisivač uvijek počinje postupak čišćenja sa stanice za punjenje.
 - * Ne pomičite često usisivač tijekom čišćenja. Ako ga pomaknete, vratite ga na početni položaj.

5 Rukovanje

Način čišćenja prostorije (podržano samo s odgovarajućom mobilnom aplikacijom)

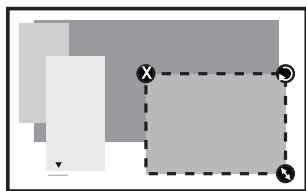
U mobilnoj aplikaciji možete odrediti prostorije koje želite očistiti, tada usisivač čisti samo prostorije koje ste označili na karti zona u aplikaciji.



* Usisivač može ući u područja koja nisu označena, nakon početka čišćenja; stoga uklonite prepreke s poda oko odabranog područja. Odabir područja ne osigurava sigurnu izolaciju.

* Čišćenje zona može se pokrenuti samo nakon što je usisivač uspješno kreirao kartu.

Način čišćenja zona (podržano samo s odgovarajućom mobilnom aplikacijom)



Dimenzije područja mogu se odrediti držanjem iz desnog donjeg kuta. U međuvremenu, isprekidanom crtom na ekranu se ispisuju dimenzije prikazanog područja.

U aplikaciji odaberite načini čišćenja zona i zatim odredite zonu čišćenja. Usisivač čisti samo odabranu zonu, a zatim se vraća na stanicu za punjenje.

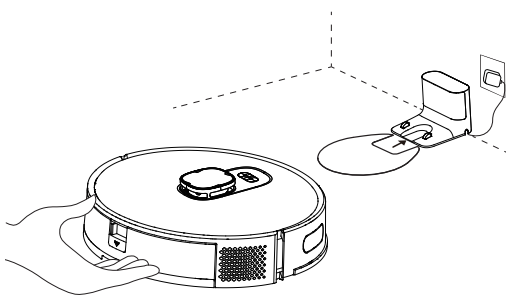
• Čišćenje zona može se pokrenuti samo nakon što je usisivač uspješno kreirao kartu.



Podjedinosti i savjete o načinu upotrebe pogledajte u korisničkom priručniku mobilne aplikacije.

5 Rukovanje

5.4 Rukovanje krpom za brisanje poda



Preporuča se postavljanje podloge za zaštitu od vlage ispred stanice za punjenje. Osmišljena je za zaštitu poda od oštećenja uzrokovanih mokrom krpom za brisanje ako se aparat za brisanje ne ukloni nakon završetka čišćenja mokrom krpom i tijekom punjenja proizvoda.



UPOZORENJE: Na tepihu ne koristite način brisanja poda.



UPOZORENJE: U spremnik za vodu ne stavljajte izbjeljivač ili deterdžent.



UPOZORENJE: Jedinicu za brisanje poda uklonite s usisivača kada se puni ili kada ne radi.



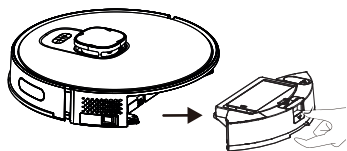
UPOZORENJE: Jedinicu za brisanje poda uklonite odmah nakon što se završi brisanje poda i tako spriječite oštećenje drvenih podnih obloga.



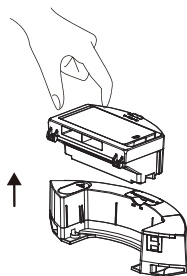
UPOZORENJE: Usisivač automatski prekida dovod vode kada se brisanje poda pauzira ili kada završi. Međutim, krpa za brisanje poda i dalje je mokra te se stoga ne smije tako držati dulje vrijeme i treba je odmah ukloniti.

5 Rukovanje

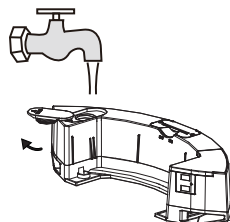
5.4.1 Instalacija vlažne jedinice za brisanje poda



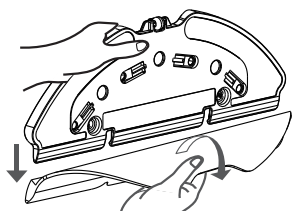
Uklonite sklop spremnika za prašinu i spremnika za vodu (2 u 1).



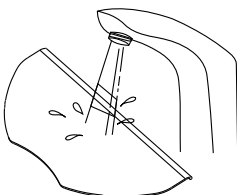
Uklonite spremnik za prašinu.



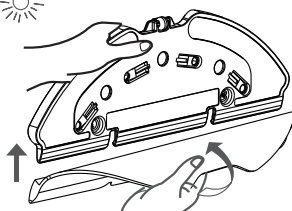
Uklonite gumeni čep i kroz otvor za ulijevanje vode dodajte vodu u spremnik za vodu.



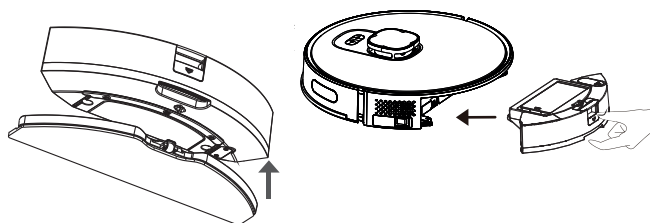
Uklonite štapić na držaču krpe kao što je prikazano.



Navlažite štapić prije svakog brisanja.



Stavite štapić na držač krpe.



Instalirajte sklop spremnika za prašinu i spremnika za vodu (2 u 1) u smjeru strelice.

Ugradite spremnik za prašinu i sklop spremnika za vodu (dva u jedan) na uređaj tako da su njihova mjesta u smjeru strelice.

5 Rukovanje

5.4.2 Postavke brisanja poda s vlažnom krpom

Čišćenje možete započeti odabirom načina čišćenja i podešavanjem željene razine vode za brisanje poda u aplikaciji.

* Savjetuje se u aplikaciji dodati virtualni zid (područje zabranjeno za brisanje poda) za područje tepiha kako usisivač ne bi čistio tepih u načinu brisanja poda i tako ga smočio.

6 Čišćenje i održavanje

Isključite uređaj i iskopčajte ga iz strujne utičnice prije nego što ga očistite.



UPOZORENJE: Za čišćenje uređaja nikad ne koristite benzin, otapala, abrazivna sredstva za čišćenje, metalne predmete i tvrde četke.

6.1 Čišćenje spremnik za prašinu i filtara



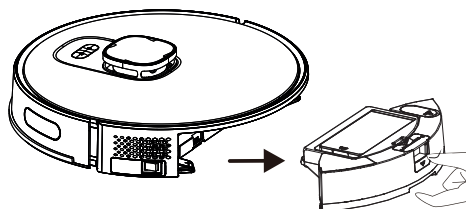
Možete nazvati naš centar korisničke podrške i naručiti novi filter kada se približi kraj vijeka trajanja vašeg filtra ili ako se izobličio ili ga treba zamijeniti.



Za maksimalnu učinkovitost filtra EPA prilikom svakog čišćenja očistite ga sa četkom.

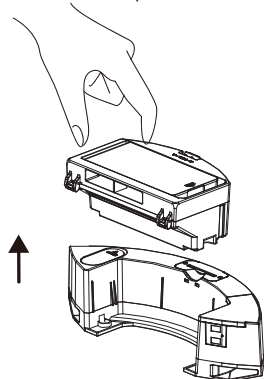
Filter HEPA je pribor koji se može mijenjati. Ako ste obavili radnju čišćenja u prostoru gdje ima građevinske prašine i prašine s vrlo sitnim česticama, zamijenite svoj filter novim kako ne bi došlo do gubitka učinka.

1. Uklonite sklop spremnika za prašinu i spremnika za vodu (2 u 1) pritiskom gumba kako je prikazano na slici.



6 Čišćenje i održavanje

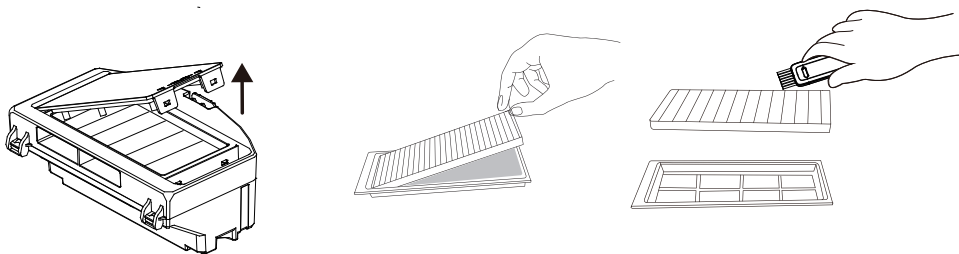
2. Uklonite spremnik za prašinu povlačenjem u smjeru strelice.



3. Otvorite spremnik za prašinu, kako je prikazano dolje. Približite spremnik za prašinu kanti za smeće i bacite grubu prašinu laganim lupkanjem po spremniku.

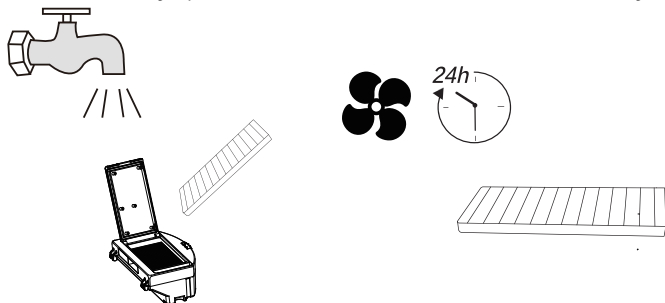


4. Uklonite visokoučinkoviti filter i očistite ga s četkicom za čišćenje isporučenom s uređajem.



6 Čišćenje i održavanje

5. Povremeno operite sklop spremnika za vodu, spremnika za prašinu i filtra **hladnom vodom** ako je potrebno u skladu s učestalim rukovanjem.



6. Pustite neka se sklop spremnika za vodu, spremnika za prašinu i filtra osuši nakon pranja i provjerite je li potpuno suh.



Sušenje može potrajati 24 do 48 sati.

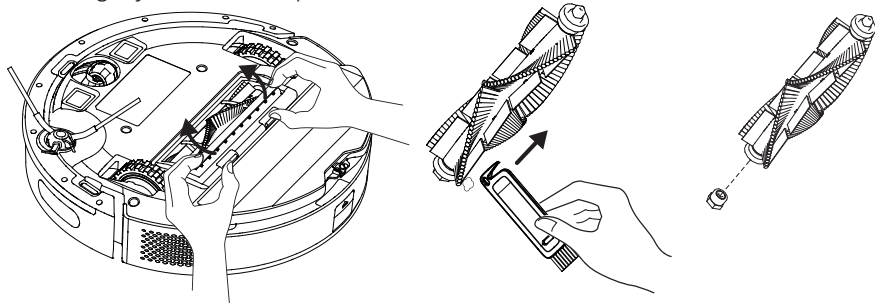
7. Sastavite sklop spremnika za vodu, spremnika za prašinu i filtra nakon sušenja na zraku i instalirajte sklop u usisivač.



UPOZORENJE: Ne rukujete usisivačem ako niste instalirali sklop filtra. U protivnom uređaj se može oštetiti.

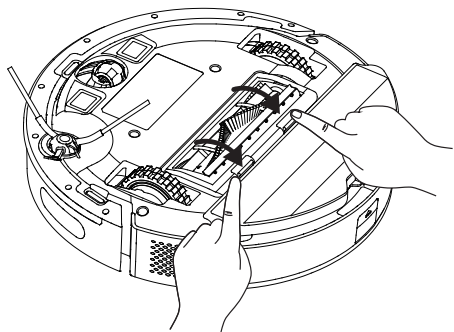
6.2 Čišćenje četke

1. Otvorite gornji poklopac glavne četke pritiskom na jezičce. Povucite i uklonite glavu okretnu četku prema gore. Uklonite zapetljane dlake s četke za čišćenje pomoću ravnog dijela i uklonite prašinu s metlica i okretno četke.

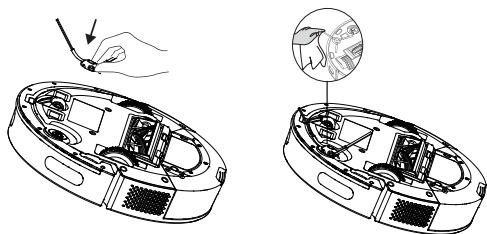


2. Nakon što ste je očistili četku vratite na njeno mjesto i zatvorite poklopac u smjeru strelice.

6 Čišćenje i održavanje



6.4 Čišćenje i instalacija bočne četke

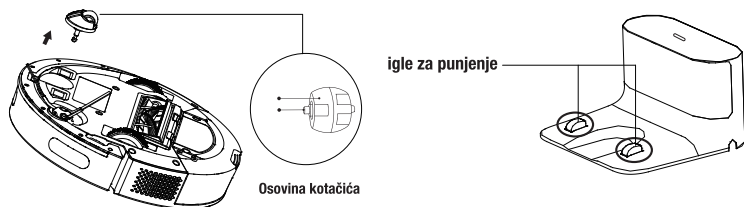


Ukoliko se koristi duže vremena, bočnu četku operite toplom vodom kako biste izbjegli deformaciju oblika. Nakon što se osuši, postavite je na robota kao što je prikazano.

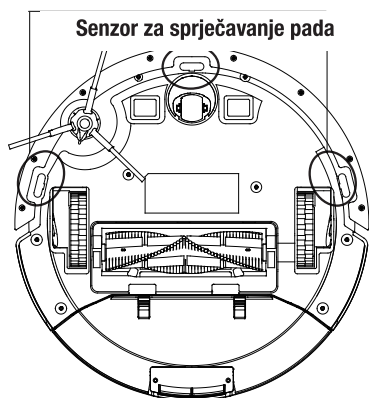
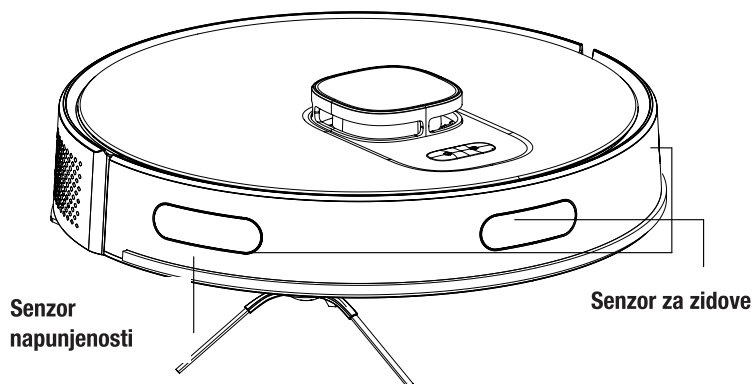
6.5 Čišćenje senzora

Redovito čistite senzor i uklonite prašinu pomoću suhe i mekane krpe ili četkice za čišćenje.

Informacije: Kada bude potrebno očistiti senzore dobit ćete obavijest o tome u aplikaciji.



6 Čišćenje i održavanje

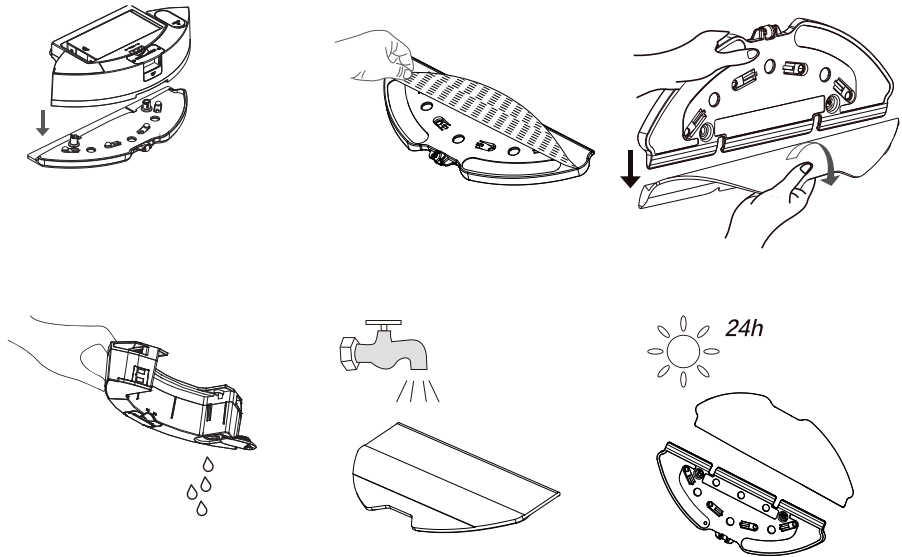


6 Čišćenje i održavanje

6.6. Čišćenje jedinice za brisanje poda

Preporučujemo nakon svake upotrebe jedinice za brisanje poda, ukloniti držač krpe za brisanje poda s jedne strane, izliti vodu iz spremnika za vodu, vodom isprati krpu za brisanje poda te je pustiti neka se osuši.

Krpu za brisanje poda možete oprati u perilici rublja.



7 Rješavanje problema

Status opće pogreške

Kvar	Uzrok i rješenje
Ne radi	<ol style="list-style-type: none">1. Razina napunjenosti je niska. Usisivač stavite na stanicu za punjenje ili na stanicu za skupljanje prašine tako da bude poravnat s polovima za punjenje. Gumb na lijevoj strani usisivača stavite u položaj „I“, tada usisivač treba automatski početi s radom (kada je usisivač potpuno prazan tada ga trebate puniti neko vrijeme kako bi mogao automatski početi s radom).2. Temperatura okruženja je vrlo niska (ispod 0 °C) ili je vrlo visoka (iznad 50 °C). Usisivač koristite kada je temperatura okruženja između 0 i 40 °C.3. Provjerite je li gumb uključivanja/isključivanja (on/off) na bočnoj strani usisivač stavljen u položaj „I“.
Baterija se ne puni	<ol style="list-style-type: none">1. Uklonite usisivač i provjerite svijetli li svjetlo pokazatelja na stanici za punjenje ili stanici za skupljanje prašine te provjerite jesu li oba kraja strujnog adaptera stanice za punjenje priključeni.2. Slab kontakt. Očistite kontakte opruge na stanici za punjenje kontakte za punjenje na usisivaču.3. Provjerite je li gumb uključivanja/isključivanja (on/off) na bočnoj strani usisivač stavljen u položaj „I“.
Ne vraćajte na stanicu za punjenje.	<ol style="list-style-type: none">1. Previše je prepreka oko stanice za punjenje ili stanice za skupljanje prašine. Stavite stanicu za punjenje ili stanicu za skupljanje prašine u prostor u kojem nema prepreka.2. Usisivač se nalazi predaleko od stanice za punjenje ili stanice za skupljanje prašine. Približite usisivač stanici za punjenje ili stanici za skupljanje prašine i pokušajte ponovno.3. Provjerite je li stanica za punjenje uključena i ima li napajanja električnom energijom.
Neuobičajeni rad	<ol style="list-style-type: none">1. Isključite usisivač i ponovno ga uključite.
Usisivač radi stvarajući neuobičajenu buku.	<ol style="list-style-type: none">1. U glavnu četku, bočne četke ili kotačiće su možda ušli strani predmeti. Isključite usisivač i očistite ga.
Učinak čišćenja je slab / propušta se prašina	<ol style="list-style-type: none">1. Spremnik za prašinu je pun. Očistite spremnik za prašinu.2. Filtar je začepljen. Očistite ili zamijenite filtara.3. Strani predmeti možda su ušli u glavnu četku. Očistite glavnu četku.

7 Rješavanje problema

Usisivač se ne može spojiti na Wi-Fi mrežu.	<ol style="list-style-type: none">1. Wi-Fi signal je slab. Provjerite je li Wi-Fi signal na lokaciji usisivača jak.2. Postoji neuobičajen status Wi-Fi veze. Ponovno podesite Wi-Fi vezu, preuzmite najnoviju mobilnu aplikaciju i pokušajte ponovno.3. Lozinka nije ispravno unesena.4. Korišteni ruter je model koji radi na frekvencijskom pojasu od 5G (ovaj robot usisavač podržava samo frekvencijski pojas od 2,4 G).
Funkcija vremenski podešenog čišćenja ne radi.	Razina napunjenosti je niska. Vremenski podešeno čišćenje može početi s radom kada je razina napunjenosti $\geq 20\%$.
Usisivač troši energiju kada se nalazi na stanici za punjenje.	Usisivač troši jako malo energije kada se nalazi na stanici za punjenje ili na stanici za skupljanje prašine; ova funkcija omogućava održavanje najbolje razine radne učinkovitosti baterije.
Usisivač treba puniti 16 sati prilikom prva tri postupka čišćenja.	Litijska baterija nema ne pamti kada je korištena te nema vremena čekanja ako je potpuno napunjena.

7 Rješavanje problema

<p>Postupak automatskog skupljanja prašine neće započeti kada se robotski usisivač vrati na stanicu za punjenje i stanicu za skupljanje prašine.</p>	<ol style="list-style-type: none">1. Pripazite neka su stanica za skupljanje prašine i stanica za punjenje uključene. Kada se usisivač vrati kako bi se ponovno napunio nakon više od 5 minuta čišćenja, započinje automatsko skupljanje prašine;2. Provjerite je li poklopac stanice za skupljanje prašine zatvoren ili je li ispravno zatvoren (ako nije ispravno zatvoren, tada svijetli crveno svjetlo).3. Provjerite je li vrećica za prašinu instalirana u stanici za skupljanje prašine (ako odjeljak nije ispravno zatvoren, tada svijetli crveno svjetlo);4. Za neometano učinkovito skupljanje prašine, preporučuje se pustiti usisivač neka se automatski vrati zbog punjenja nakon čišćenja (ako vi stavite usisivač na stanicu za skupljanje prašine ili stanicu za punjenje izazvat će nestabilno povezivanje i stoga utjecati na učinkovitost skupljanja prašine);5. Redovito provjeravajte je li vrećica za prašinu puna ili nije; u protivnom vrećica za prašinu će se prepuniti i puknuti, to će začepiti cijev za skupljanje prašine što će rezultirati oštećenjem stanice za skupljanje prašine i stanice za punjenje;6. Ako se problem ne riješi primjenom ovdje navedenih rješenja, tada ti dijelovi mogu biti pokvareni. Kontaktirajte korisničku službu.
<p>Usisivač prestaje s radom nakon početka rada automatskog skupljanja prašine, a učinkovitost skupljanja prašine je slaba.</p>	<ol style="list-style-type: none">1. Provjerite je li vrećica za prašinu puna. Ako je puna, zamijenite vrećicu za prašinu;2. Izlazni otvor za skupljanje prašine na spremniku za prašinu usisivača je začepljen stranim predmetom, zbog toga se odjeljak spremnika ne može otvoriti.3. Provjerite je li otvor za zrak stanice za skupljanje prašine blokiran;4. Usisivač je pomaknut tijekom skupljanja prašine (ne pomičite usisivač tijekom skupljanja prašine, u protivnom to može izazvati oštećenje);5. Voda je možda prodrla u spremnik za prašinu usisivača te sprječava lako usisavanje prašine. Ne dozvolite da usisivač usisava velike količine vode, u protivnom će se smanjiti učinkovitost skupljanja prašine.

7 Rješavanje problema

Unutarnji odjeljak, u kojem se nalazi vrećica za prašinu u stanici za skupljanje prašine, je prljav.	<ol style="list-style-type: none">1. Male čestice prašine mogu proći kroz vrećicu za prašinu i priljepiti se na unutarnju stijenku spremnika za prašinu. Redovito provjeravajte i čistite ove dijelove.2. Vrećica za prašinu je možda oštećena. Provjerite i zamijenite je, ako je potrebno.3. Prevelika količina prljavštine u unutrašnjosti utječe na ventilator te u određenoj mjeri i na senzor tlaka zraka. Preporučujemo redovito čistiti nakupljenu prljavštinu u unutarnjem odjeljku.
--	---

Popis kvarova

Kada se usisivač pokvari, tada će treperiti crveno svjetlo pokazatelja na usisivaču, a istovremeno će te čuti odgovarajući zvuk upozorenja. Slijedite zvučna upozorenja za rješavanje kvara.

Zvučno upozorenje	Rješenje
Pogreška 1: Baterija ne radi uobičajeno Pogledajte priručnik ili aplikaciju.	<ul style="list-style-type: none">• Otvorite odjeljak baterije, provjerite jesu li priključci baterije ispravni i ponovno pokrenite usisivač.• Temperatura baterije je vrlo visoka ili vrlo niska. Pričekajte dok temperatura baterije ne dosegne normalne vrijednosti (0 °C~40 °C/32 °F~104 °F).
Pogreška 2: Modul kotačića ne radi uobičajeno. Pogledajte priručnik ili aplikaciju.	<ul style="list-style-type: none">• Provjerite je li strani predmet zaglavio u kotačićima i ponovno pokrenite usisivač.
Pogreška 3: Modul bočne četke ne radi uobičajeno. Pogledajte priručnik ili aplikaciju.	<ul style="list-style-type: none">• Provjerite je li strani predmet zaglavio u bočnoj četki i ponovno pokrenite usisivač
Pogreška 4: Ventilator ne radi u uobičajeno. Pogledajte priručnik ili aplikaciju.	<ul style="list-style-type: none">• Provjerite je li strani predmet zaglavio u ventilator i ponovno pokrenite usisivač.• Provjerite spremnik za prašinu i filter te ponovno pokrenite usisivač.
Pogreška 5: Okretna četka ne radi uobičajeno. Pogledajte priručnik ili aplikaciju.	<ul style="list-style-type: none">• Uklonite okretnu četku, očistite okretnu četku, priključni dio četke, poklopac okretne četke i nastavak za prašinu. Ponovno pokrenite usisivač nakon čišćenja.

7 Rješavanje problema

Pogreška 6: Pumpa za vodu ne radi uobičajeno. Pogledajte priručnik ili aplikaciju.	<ul style="list-style-type: none">• Očistite spremnik za vodu, priključke pumpe za vodu u spremniku te uređaj i ispuštite vodu ispod usisivača te provjerite modul za brisanje poda. Pokušajte ponovno pokrenuti usisivač nakon čišćenja.
Pogreška 7: Laserski senzor ne radi uobičajeno. Pogledajte priručnik ili aplikaciju.	<ul style="list-style-type: none">• Provjerite je li strani predmet unutar laserskog senzora, očistite ga ako je potrebno i ponovno pokrenite usisivač.
Pogreška 9: Postupak punjenja ne radi uobičajeno. Očistite područje s kontaktima za punjenje.	<ul style="list-style-type: none">• Provjerite je li došlo do onečišćenja područja punjenja te očistite polove za punjenje.• Provjerite je li baterija ispravno spojena.
Pogreška 10: Usisivač ne radi uobičajeno. Isključite ga i ponovno pokrenite.	<ul style="list-style-type: none">• Glavni gumb stavite u položaj „0“ te ga vratite natrag u položaj „I“ te ponovno pokrenite usisivač.
Pogreška 12: Radna učinkovitost nije uobičajena. Provjerite je li glavni gumb uključen.	<ul style="list-style-type: none">• Prvo pomaknite glavni gumb u položaj uključeno (on).

Vänligen läs den här bruksanvisningen först!

Kära kund,

Tack för ditt val av denna Grundig-produkt. Vi vill att du uppnår optimal effektivitet från denna högklassiga produkt, som har tillverkats med senaste teknologi. Läs denna bruksanvisning och med följande dokument noggrant, innan användning och spara den till framtida behov. Överlåt bruksanvisningen om produkten överläts till en annan person. Observera alla varningar och information och följ dessa.

Symboler och deras beskrivningar

Dessa symboler har använts i olika delar i denna bruksanvisning:



Viktig information och rekommendationer angående användning av apparaten.



VARNING: Varning för livsfara och egendomsskada.



Skyddsklass mor elchock.



ÅTERVUNNET &
ÅTERVINNINGSBART
PAPPER

1 Viktiga säkerhets- och miljöinstruktioner

Detta avsnitt innehåller säkerhetsinstruktioner för att undvika faror, som kan leda till person- eller egendomsskada.

Alla garantier kommer att hävas, om dessa instruktioner inte åtföljs.

1.1 Allmän säkerhet

- Denna apparat följer tillämpliga internationella säkerhetsstandard.
- Denna apparat kan användas av minst 8-åriga barn och personer med begränsad fysisk, sensorisk eller mental kapacitet, eller som saknar erfarenhet eller kännedom förutsatt, att de är övervakade och fått information om bruk av apparaten och riskerna involverade i detta. Barn ska inte leka med apparaten. Rengöring och underhåll ska inte göras av barn utan tillsyn.
- Använd inte enheten, om strömkabeln eller själva enheten är skadad. Kontakta auktoriserad service.
- Kraftförsörjningen ska överensstämma med informationen i typskylten apparat.
- Använd inte apparaten med grenuttag.
- För att undvika skador på strömsladden, förhindra att den blir klämd, böjd eller skaver mot vassa kanter.
- Rör aldrig i apparaten med fuktiga eller blöta händer när den används.
- Dra inte i kabeln när du kopplar bort apparaten.
- Dammsug inte brandfarlig material och se till att cigarettaskan har kallnat, innan den dammsugs.
- Dammsug inte vatten eller andra vätskor.
- Skydda apparaten mot regn, fukt och värmekällor.

1 Viktiga säkerhets- och miljöinstruktioner

- Använd inte apparaten i närheten av explosiva eller lättantändliga miljöer eller ämnen.
- Koppla ur apparaten under rengöring och underhåll.
- Doppa inte apparaten eller dess strömkabel i vatten för rengöring.
- Demontera inte apparaten.
- Apparaten är inte avsedd att användas för kommersiellt bruk, utan för hemmabruk och i följande miljöer:
 - I personalkök i butiker, kontor och andra arbetsmiljöer,,
 - I bondgårdar,
 - Av besökare på hotell, motell och andra boendeformer;
 - I vandrarhem, eller liknande miljöer.
 - Sovrum och frukostmiljöer
- Använd bara originalreservdelar eller reservdelar rekommenderade av tillverkaren.
- För att förhindra blockering av filtret eller motorskada, dammsug inte cement, gips eller bitar av komprimerat papper.
- Använd apparaten endast med medföljande adapter.
- Använd inte apparaten utan filter, den kan skadas.
- Om förpackningsmaterialet sparas, förvara det utom räckhåll för barn.
- Denna apparat är inte avsedd att användas av personer (inklusive barn) med nedsatt fysisk, sensorisk eller psykisk förmåga eller med brist på erfarenhet och kunskap, såvida de inte övervakas eller får instruktioner angående användningen av apparaten av en person som ansvarar för deras säkerhet.

1 Viktiga säkerhets- och miljöinstruktioner

- Barn ska övervakas för att säkerställa, att de inte leker med apparaten.
- Koppla ur adaptern och ta bort batteriet, innan rengöring eller underhåll.
- För att undvika faror, ska skadad adapter bytas av tillverkaren, av denna auktoriserad representant eller motsvarande kvalificerad tekniker.
- Håll fingrar, hår och löst sittande kläder borta från rörliga delar och öppningar, när dammsugaren används.
- Batterierna ska avlägsnas från apparaten, innan den kasseras.
- Koppla apparaten ur kraftförsörjningen, innan batteriet tas bort.
- Kassera batterierna alltid enligt lokala lagar och bestämmelser.
- Endast en auktoriserad service får byta apparatens batterier.
- Olika typer av batterier eller nya och gamla batterier ska inte blandas med varandra.
- Batterier ska installeras med rätt polaritet.
- Kortslut inte matnings-terminalerna.
- Ska endast användas med ME1XXFG CM 5000 mAh batterier.
- Denna apparat är inte avsedd att användas av barn eller personer med nedsatt fysisk, sensorisk eller psykisk förmåga eller med brist på erfarenhet och kunskap, såvida de inte övervakas eller får instruktioner angående användningen av apparaten
- Barn ska övervakas för att säkerställa, att de inte leker med apparaten.
- Placera inga vikter på apparaten. Kontrollera, att barn och husdjur inte kliver på apparaten.

1 Viktiga säkerhets- och miljöinstruktioner

- Använd inte apparaten på höga höjder, såsom bord eller stolar.

1.2 I enlighet med WEEE-bestämmelser och avyttring av avfallsprodukter



Denna produkt innehåller inga i "Direktivet om begränsning av användningen av vissa farliga ämnen i elektriska och elektroniska produkter", som utfärdats av Ministry of Environment and Urbanisation of Republic of Turkey. Följer WEEE-bestämmelserna. Denna apparat är tillverkad av högklassiga delar och återvinningsbara material. Kassera därför inte produkten med normal hushållsavfall efter dess drifttid. Ta den till en återvinningsstation för elektrisk utrustning. Mer information om dessa återvinningsstationer får du av de lokala myndigheterna. Du kan hjälpa till att skydda miljön och spara på naturtillgångarna genom att återvinna produkterna.

1.3 Paketeringsinformation



Produktens paketering är gjord av återvunnet material, i enlighet med den nationella miljölagen.

Avyttra inte förpackningsmaterialet i hushållssoporna, eller annat skräp, avyttra det endast på avsedda återvinningsstationer.

1.4 Kassering av batterierna

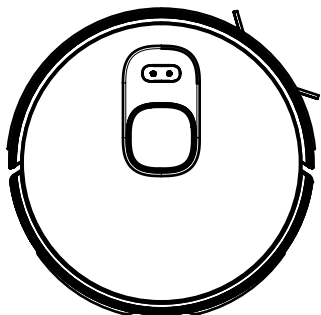


Batterierna ska kasseras i enlighet med gällande lokala lagar och föreskrifter. Denna symbol på batterier eller på förpackningen indikerar, att de inte ska bli kasserade med hushållsavfall. Denna symbol kan användas tillsammans med kemikaliesymbol i vissa områden. Symboler för kvicksilver (Hg) eller bly (Pb) är givna, om batterierna innehåller mer än 0,0005 % kvicksilver eller mer än 0,004 % bly. Genom att kassera batterierna på rätt sätt hjälper du till med att bevara naturresurser och förhindra möjliga negativa effekter på miljön och hälsan, vilket annars skulle kunna orsakas av olämplig avfallshantering av batterierna.

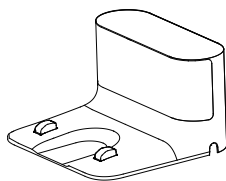
1.5 Energibesparande åtgärder

- Justera hastigheten under användning av apparaten enligt ytan för att spara energi.
- Normalt används lägre hastigheter till att rengöra hårda ytor, medan högre hastigheter används till att rengöra mattor.

2 Förpackningens innehåll



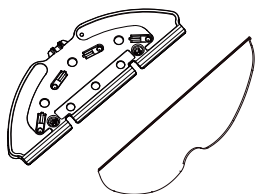
Robotdammsugare



Laddningsdocka



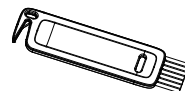
Laddningsadapter



Mopningsverktyg Mopningstyg



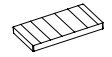


Bruksanvisning och produktdokumentation (2 st)

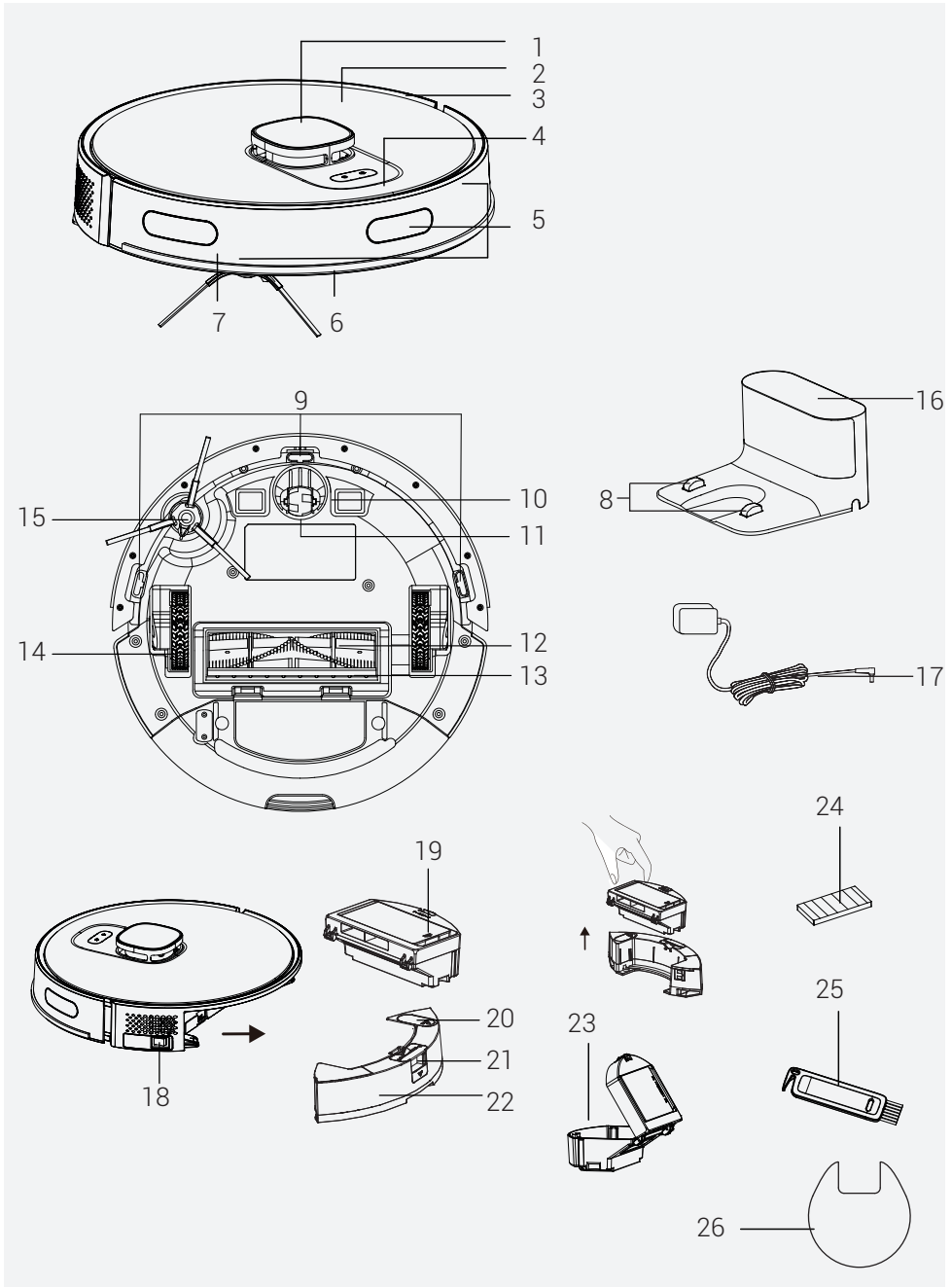


Rengöringsborste

Medföljande tillbehör

	1 sidborste
	1 mopningstyg
	1 filter

3 Översikt



3 Översikt

3.1 Kontroller och komponenter

1. Lock
2. Övre kropp
3. Huvudkropp
4. Starta rengöring-Paus knapp / Skicka till laddningsstation knapp
5. Stötfångarens sensor
6. Frontstötfångare
7. Frontstötfångarens slagsensor
8. Laddningsstift
9. Fallskyddssensor
10. Laddningsstift
11. Roterande framhjul
12. Roterande borste
13. Roterande borstens lock
14. Bakhjul
15. Sidoborste
16. Laddningsstation
17. Laddningsadapter
18. På/av-knapp
19. Robotdammsugare, behållare EPA-filterns öppningslock
20. Moppens vattenbehållarens fyllningslock
21. Robotdammsugarens damm-behållarens borttagningsknapp
22. Moppens vattenbehållare
23. Dammbehållare
24. EPA-filter
25. Rengöringsborste
26. Golvskydd för fukt

3.2 Överensstämmede-klaration för CE

Arçelik A.Ş. intygar härmed att denna apparat uppfyller direktiv 2014/53/EU. Den fullständiga texten till EU-försäkran om överensstämmelse finns tillgänglig på följande internetadress: – Produkter, från :grundig.com

3.3 Teknisk specifikation

Adaptorns spänning	100-240V~, 50-60 Hz
Adapterutgång	24.0V/1.0 A
Batteri	Li-ion: 14.4V / 5.0 Ah
Laddningstid	6 – 7.5 timmar
Driftstid	Upp till 250 minuter (i tyst läge)
Dammbehållarens kapacitet	0.4 L
Vattenbehållarens kapacitet	0.3 L
2,4G Wi-Fi frekvensområde	2 4 1 2 - 2 4 7 2 MHz
Stödda anslutningar	WLAN IEEE 802.11 b/g/n trådlös
2.4G Wi-Fi max. RF- uteffekt	20 dBm
RF- exponeringsinformation	2,4G Wi-Fi Max
Användningstid	Max: 65 Min Effektiv: 120 Min Standard: 180 Min Tyst: 250 Min

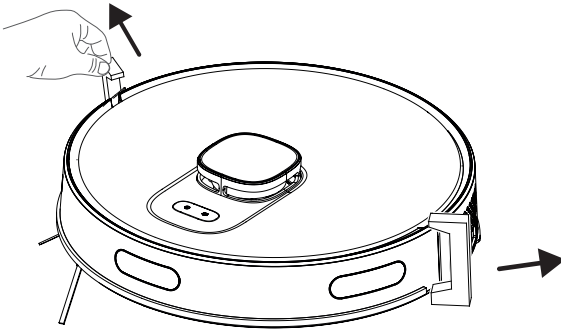
RF-exponeringsinformation: Största tillåtna exponeringsnivå är räknad enligt till 20 cm avstånd mellan apparaten och människokropp För att följa RF-exponeringsförhållanden, ska 20 cm avstånd hållas mellan apparaten och människokroppen.

3 Översikt

	Parametrar för extern strömkälla Tillverkare
Tillverkare	E-TEK Electronics Manufactory Co., LTD
Modellidentifikation	ZD024D240100EU
Ingångsspänning	100-240V~
Ingångsfrekvens	50-60Hz
Ingångsström	0.8A
Utgångsspänning	24.0V DC
Utgångsström	1.0 A
Uteffekt	24.0W
Genomsnittlig aktiv effekt	87.91%
Effekt vid låg belastning (10 %)	84.01%
Strömförbrukning utan belastning	0.1W

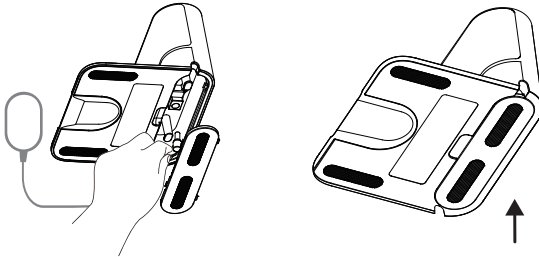
4 Installation

1- Ta bort skyddssvampar.



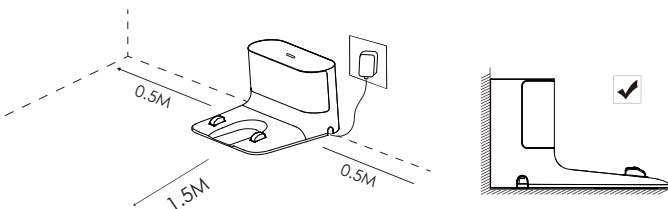
2- 2 - Installation av laddningsstation.

Installera adapterkontakten i laddningsstationen och placera kablarna så, att adapterkabeln inte viras runt maskinen under dammsugningen.



Installera laddningsstation på ett ställe, där dammsugaren når den lätt. Installera laddningsstationen på ett hårt och jämt underlag, istället för på matta.

För att försäkra robotens funktion, kontrollera att inga hinder finns på 1,5 meters avstånd på framsidan och 0,5 meters avstånd på sidorna.



4 Installation



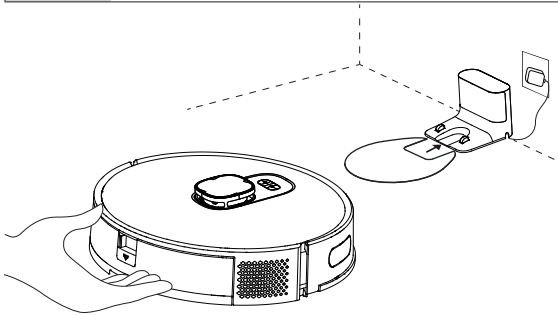
Håll dammuppsamlingen och laddningsstationen alltid anslutna, annars kan dammsugaren inte återgå automatiskt.



För att laddningen ska ske på ett bra sätt, ta inte bort dammuppsamlingsstationen ofta. När dammsugarens plats byts, kan den radera befintlig karta och skapa en ny karta pga. positioneringsfel.



WARNING: Om du ska använda enheten för första gången eller om du inte har använt den på länge, ladda batterierna helt innan du använder den.



Vi rekommenderar att golvskydden för fukt placeras i laddningsstationens front. Den är ämnad till att skydda golvet från skador från blöt mopplingstrasa, om mopparaten inte tas bort efter rengöringen och när produkten laddas.

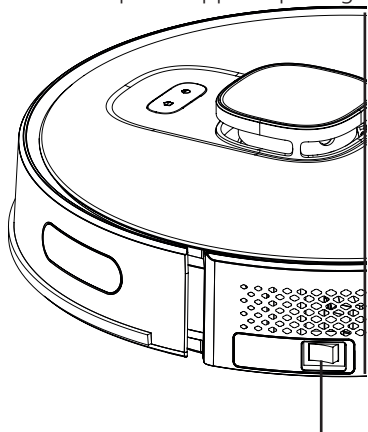
5 Användning

5.1 Avsedd användning

Denna apparat är avsedd endast för hemmabruk och är inte lämplig till professionell användning.

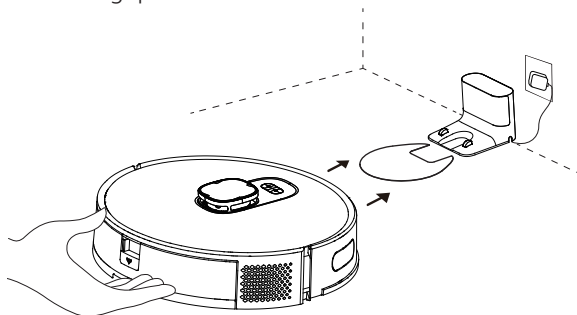
5.2 Laddning av apparaten

1. Ställ av/på-knappen i på-läge för första start.



På/av-knapp

2. Placera apparaten i dammuppsamlingsstationen så, att den är riktad med laddningsporten.



Laddningen startar, när laddningsstationens blå lampa blinkar 3 gånger och slocknar helt.

5.3 Användning

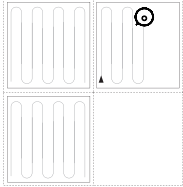
För att använda första gången, ställ AV/PÅ-knappen på sidan från läge 0 till läge I. Slå på dammsugaren genom att trycka på knappen "I" i 3 sekunder.

- Stäng inte av apparaten direkt med AV/PÅ-knappen under rengöringen, annars kan inte dammsugarens information sparas.

5 Användning

- Om AV/PÅ-knappen är i AV-läge, slås dammsugaren på automatiskt, när den placeras i laddningsstationen och stängs av automatiskt, när den tas bort från laddningsstationen.
- Om dammsugaren inte används under en längre tid, ställ AV/PÅ-knappen i AV-läge.

Start av rengöringen



Tryck på knappen "ⓘ" för att starta automatisk rengöringsläge. När den startas, lämnar dammsugaren laddningsstationen, utför automatisk skanning för att skapa karta, avgör rengöringsrutten på ett smart sätt och delar in området i flera regioner. Rengöringsrutten planeras utmed väggen och dammsugaren rör sig framåt och bakåt för att rengöra de olika regionerna i ordning.



WARNING: Om laddningsnivån är för låg, startas inte rengöringen. Ladda apparaten innan rengöring startas.



WARNING: Ta bort alla kablar för rengöring för att förhindra att de fastnar i dammsugaren och skador på möblerna.



WARNING: I automatisk rengöringsläge, om området som rengörs är mindre än 10 kvadratmeter, utförs rengöringen två gånger som standard.



WARNING: Flytta inte på laddningsstationen eller dammuppsamlingsstationen under rengöringen och kontrollera, att stationerna är anslutna, annars kan inte dammsugaren återgå för laddning.

Paus

Tryck på någon knapp "ⓘ" för att pausa användningen när dammsugaren är i drift.

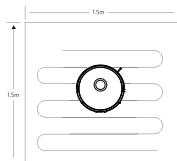
Automatisk laddning: Dammsugaren återgår automatiskt till laddning efter att rengöringen avslutas. **Manuell laddning:** Robotdammsugaren återgår automatiskt till laddningsstationen, när man trycker på "🏠" knappen i övre kroppen, när den är i pausläge.

A. Om användningen är pausad, tryck på "🏠" knappen för att ladda automatiskt.

5 Användning

B. Om dammsugaren har fastnat nånstans och kan inte återgå till laddningsstationen, flytta den till dammuppsamlingsstationen själv och låt den laddas.

Rengöring av fixerad plats



För dammsugaren till område som ska rengöras och tryck på dess "①" knapp två gånger. När läget är aktiverat, rengör dammsugaren ett 1,5 x 1,5 m stort område, med sig själv som mittpunkt.

* Dammsugaren kan inte starta rengöring av fixerad plats från laddnings- eller dammuppsamlingsstationen.

- Den kan inte starta rengöring av plats från laddnings- eller dammuppsamlingsstationen. När platsen har rengjorts, återgår den inte till laddningsstationen, utan stannar i dess position. För den till bordsladdaren eller skicka den till bordsladdaren genom att trycka på "🏠" knappen i övre kroppen

Val av sugeffekt

(Stöds enbart från relevant mobilapp) Du kan välja önskad sugeffekt från applikationen:

- * Tyst
- * Standard
- * Effektiv
- * Maximi

Fjärrkontrollerad rengöring

(Stöds enbart från relevant mobilapp) *Du kan styra dammsugaren till område som ska rengöras genom manuell fjärrkontroll via appen.

Viloläge

Dammsugaren övergår i viloläge automatiskt, om den är stilla under 10 minuter. Dammsugaren övergår i viloläge automatiskt 10 efter att laddningen har utförts. Viloläge aktiverar nuvarande uppgift.

Nollställning av systemet

Tryck på standby-knappen "①" i 15 sekunder för att nollställa systemet. När systemet nollställs, raderas dammsugarens karta och standardinställningar (inklusive virtuella gränser).

För att radera APP-kontot kan du trycka på "ta bort produkten och radera kontot" knapparna på APPEN för att radera all data på APPEN och molnet som sparade hemkartor, renöringshistoria, delade enheter, WIFI-kontots lösenord etc.

5 Användning

5.3.1 Användning från applikationen

Ladda ner applikationen

För att ladda ner applikationen, sök efter "HomeDirect-SDA" applikationen i mobilens appstore. Se mer information i mobilappens bruksanvisning.

Nollställ Wi-Fi

Håll "🔇" "🏠" knapparna intryckta samtidigt, tills varningsljud hörs. Indikatorn blinkar nu sakta i vitt och dammsugaren övergår i parkopplingsläge.

Lägg till enhet

Öppna appen, skapa ett nytt konto och följ instruktionerna i appen. * Kontrollera innan Wi-Fi ställs in, att dammsugaren och Wi-Fi nätverket uppfyller följande krav.

A. Dammsugare:

* Dammsugarens laddningsnivå ska vara över 20 % eller dammsugaren ska placeras i laddningsstationen.

B. WiFi-nätverk:

- Hämta rätt lösenord för trådlös nätverk.
- Använd inte VPN (Virtual Private Network).
- Wi-Fi routern ska stödja 802.11b/g/n och IPv4 protokoll.
- Routern ska vara i 2.4G Hz frekvensbandet eller dubbelbandsrouter, som stödjer 2.4G Hz band ska användas. Dammsugaren stödjer inte 5G Hz frekvensband.
- Om dammsugaren inte kan ansluta till 2.4/5G Hz dubbelband Wi-Fi nätverk, välj 2.4G Hz nätverk för Wi-Fi inställningar. Du kan byta till annan frekvensband när inställningarna är klara.
- Om du ansluter till dold nätverk, kontrollera att nätverksnamnet [SSID (skiftlägeskänslig)] angetts rätt och du är ansluten till 2.4G Hz trådlös nätverk.
- Om trådlös nätverk extender används, se till att nätverksnamnet (SSID) och lösenordet är samma som för huvudnätverket.
- För att ansluta dammsugaren till applikationsserver, ställ in brandvägg och Wi-Fi routerns port vid behov.

5 Användning

Wi-Fi anslutningsstatus

Wi-Fi Status	Grundorsak	Lösning
Vit lampa lyser ständigt.	Dammsugaren är ansluten till routern (modem), men kan inte ansluta till nätverk.	<ul style="list-style-type: none">• Kontrollera, att modemmet är ansluten till nätverk.• Kontakta din nätverksoperatör, om problem finns med internet-data.
Vit lampa blinkar snabbt	Dammsugaren kan inte ansluta till modemmet.	<ul style="list-style-type: none">• Se till att nätverksnamnet och lösenordet inte har ändrats.• Nollställ Wi-Fi anslutningen vid behov. Se "Nollställning av Wi-Fi" sektionen i "Nedladdning av applikation och nollställning av Wi-Fi" i bruksanvisningen.
Vit lampa blinkar sakta.	Wi-Fi är nollställd och inte ställd in ännu.	<ul style="list-style-type: none">• Kontrollera dammsugarens Wi-Fi anslutning. Se mer information i mobilappens bruksanvisning. Nollställ Wi-Fi anslutningen vid behov. Se "Nollställning av Wi-Fi" sektionen i bruksanvisningen

Krav för nätverkssäkerhet:

* Använd TKIP, PSK och AES/CCMP krypterad WPA och WPA2 nätverk.

5.3.2 Driftslägen

Kartans hantering

A. Rumskartläggning i realtid

Skapande av rumskarta i realtid hjälper dig att förstå rengöringsrutten och rengöra omgivningen lätt. Karta av rummet skapas efter rengöring. Kartan uppdateras i realtid under varje dammsugning, för att säkerställa normal navigering. Att skapa komplett huskarta:

5 Användning

- Öppna rumsdörrarna och kontrollera, att dammsugaren skapar karta över alla rum;
- Ta bort föremål som kan orsaka hinder eller blockera dammsugaren;
- Byt inte laddningsstationens placering eller koppla ur den efter att kartan skapats.

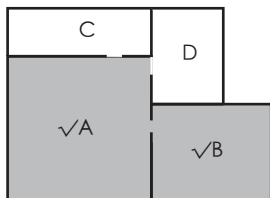
B. Placering och kartläggning på nytt

Om dammsugaren omplaceras eller omfattande ändringar görs i omgivningen, försöker dammsugaren att positionera sig på nytt för att anpassa sig till den nya omgivningen och skapa ny karta igen. Detaljerna är följande:

- Om ompositionering lyckas, fortsätter dammsugaren rengöringen;
 - Om ompositioneringen misslyckas, skapar dammsugaren karta för att säkerställa normal navigering för rengöringen;
- * Se till att dammsugaren alltid startar rengöringen från laddningsstationen.
 - * Flytta inte dammsugaren ständigt under rengöringen. Om den flyttas, ställ den tillbaka i ursprungligt läge.

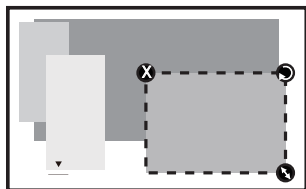
Rumrengöringsläge (stöds enbart av relevant mobilapp)

Du kan specificera rum som du vill rengöra med mobilappen, och då rengör dammsugaren bara rummen, som är markerade i applikationens regionala karta.



- * Dammsugaren kan också gå till andra än de valda områdena efter att den börjar rengöringen, så ta bort hinder även runt de valda områdena. Områdesvalet garanterar inte säker isolation.
- * Regional rengöring kanske startar bara efter att dammsugaren har skapat en karta.

Regional rengöringsläge (stöds enbart av relevant mobilapp)



Områdets storlek kan avgöras genom att hålla i höger nedre hörn. Nu skrivs den visade områdets storlek med punktlinje på skärmen.

5 Användning

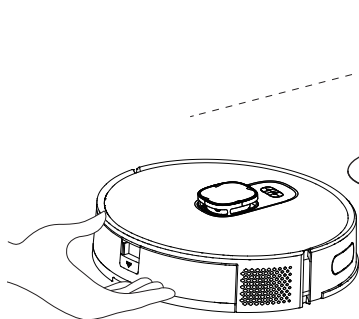
Välj regional rengöringsläge i applikationen och specificera rengöringsområde. Dammsugaren rengör bara vald område och återgår sedan i laddningsstationen.

* Regional rengöring kanske startar bara efter att dammsugaren har skapat en karta.



Se mer information om användningstips i mobilappen.

5.4 Användning med mopp



Vi rekommenderar att golvskydden för fukt placeras i laddningsstationens front. Den är ämnad till att skydda golvet från skador från blöt moppningstrasa, om moppapparaten inte tas bort efter rengöringen och när produkten laddas.



VARNING: Använd inte moppningsläge på mattor.



VARNING: Häll inte blekningsmedel eller tvättmedel i vattenbehållaren.



VARNING: Ta bort moppningsenheten när dammsugaren laddas eller när den inte är i drift.



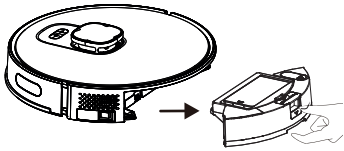
VARNING: Ta bort moppningsenheten omedelbart efter moppningen för att förhindra skador på trägolv.

5 Användning

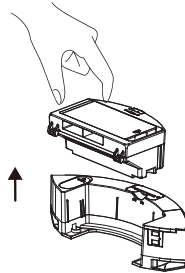


WARNING: Dammsugaren stänger av vattnet automatiskt, när mopningen pausas eller avslutas. Moppen är dock blöt och ska därför inte behållas i detta förhållande länge utan tas bort utan fördröjning.

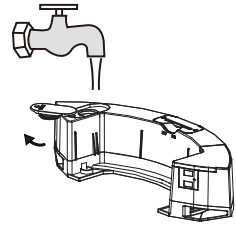
5.4.1 Installation av våtmopningsenheten



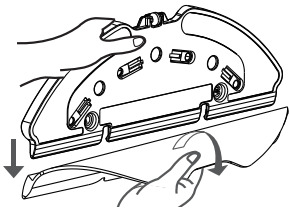
Ta bort damm- och vattenbehållaren (2 i 1).



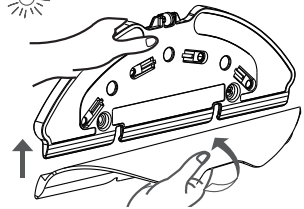
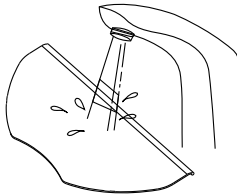
Ta bort dammbehållaren.



Ta bort gummipluggen och håll i vatten i behållaren från vatteningången.

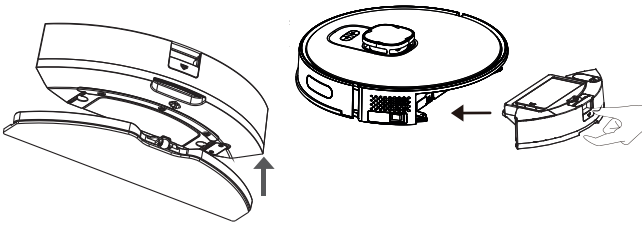


Ta bort duken från mopphållaren, såsom visas i bilden.



Placera duken i mopphållaren.

5 Användning



Installera damm- och vattenbehållaren (2 i 1) i pilens riktning.

Installera damm- och vattenbehållaren (2 i 1) i pilens riktning.

4.4.2 Våtmoppningsinställning

Du kan starta rengöringen genom att välja rengöringsläge och ställa in vattennivån för moppningen via applikationen.

* Vi rekommenderar att du lägger till en virtuell vägg (moppning förbjuden område) på mattområden, för att hålla dammsugaren borta från mattor och från att blöta ner dem under moppningen.

6 Rengöring och underhåll

Stäng av och koppla ur apparaten.



WARNING: Använd aldrig bensen, lösningsmedel, frätande rengöringsmedel, metallföremål eller hårda borstar till rengöring av enheten.

6.1 Rengöring av dammbehållare och filter

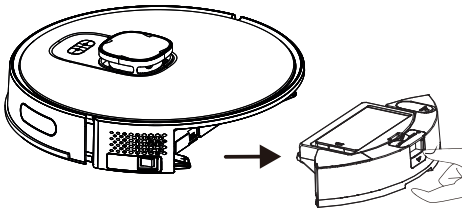


Du kan kontakta kundservice för att beställa nya filter, när filtrets förväntade driftstid uppnås, den är deformerad eller måste bytas av andra orsaker.

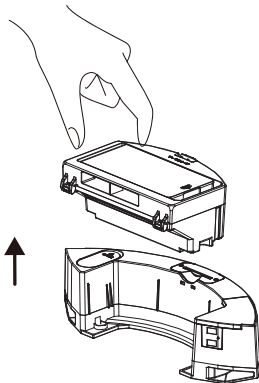


För att uppnå maximal effekt med HEPA-filter, rengör den med borste efter varje användning. EPA-filtret är en utbytbar utrustning. Om rengöring utförs på platser, som innehåller byggdamm eller riktigt små dammpartiklar, byt filtret så att effekten inte sjunker.

1. Ta bort damm- och vattenbehållaren (2 i 1) genom att trycka på knappen nedan.



2. Ta bort dammbehållaren genom att dra den i pilens riktning.

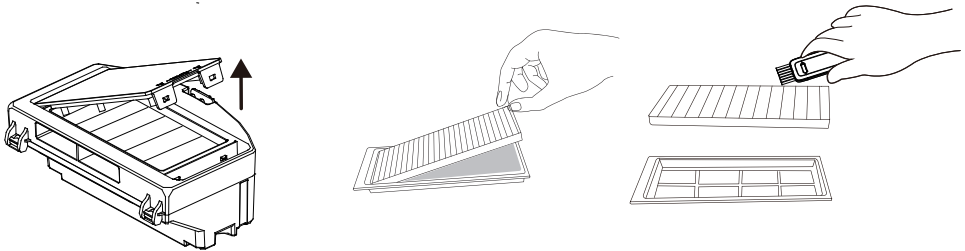


6 Rengöring och underhåll

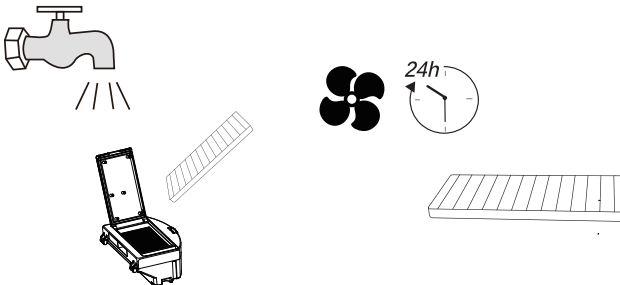
3. Öppna dammbehållaren såsom visas nedan. För dammbehållaren nära skräpkorgen och ta bort dammet genom att knacka på behållaren lätt.



4. Ta bort det högpresterande filtret och rengör det med rengöringsborste som levererats med apparaten.



5. Tvätta vatten-, dammbehållaren och filtret regelbundet med **kallt vatten** enligt användningsmängd.



6. Låt vatten-, dammbehållaren och filtret torka helt efter tvättning.



Torktiden är 24 till 48 timmar.

7. Installera vatten-, dammbehållaren och filtret efter torkning i dammsugaren.

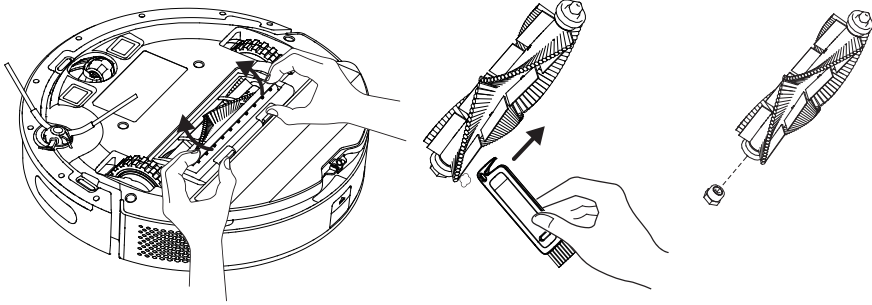


WARNING: Använd inte dammsugaren, om filtren inte är på plats. Annars kan apparaten skadas.

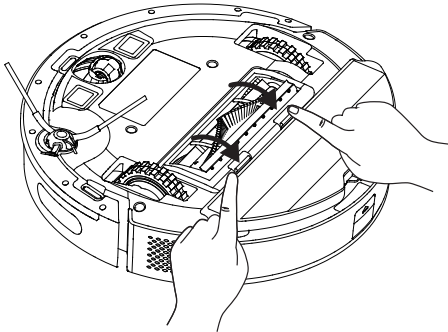
6 Rengöring och underhåll

6.3 Rengöring av borsten

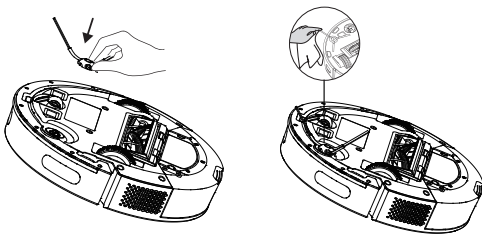
1. Öppna huvudborstens övre lock genom att trycka på flikarna. Dra och ta bort huvudrullen uppåt. Ta bort hår från rengöringsborsten med klipparen och damm från borsten och rullen.



2. Installera borsten efter rengöring och stäng locket i pilens riktning.



5.4 Rengöring och installering av sidoborste



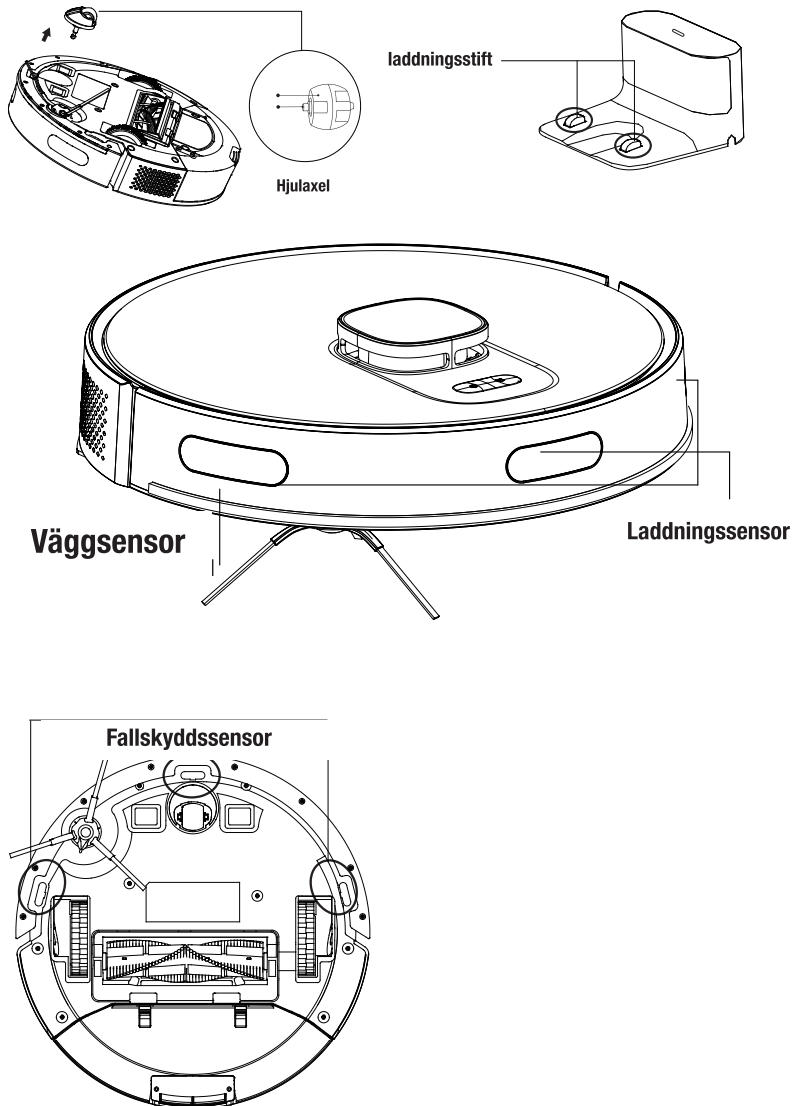
Under användning längre tider, tvätta sidoborsten med varmt vatten för att förhindra att dess form inte ändras. Installera den i roboten på visad sätt efter att den torkat.

6 Rengöring och underhåll

6.5 Rengöring av sensorer

Rengör sensorerna regelbundet och ta bort damm med en torr och mjuk trasa eller rengöringsborste.

Information: Du får ett meddelande i appen om när sensorerna måste rengöras.

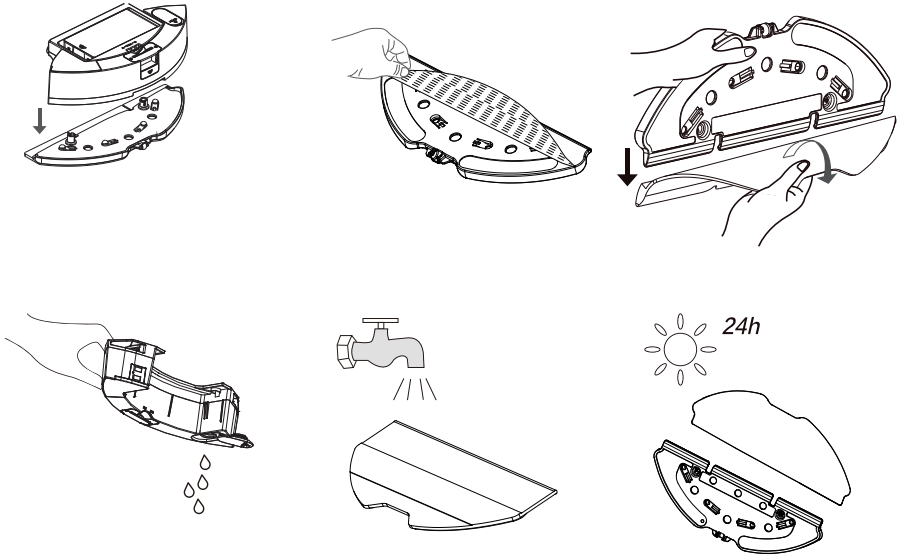


6 Rengöring och underhåll

6.6 Rengöring av mopplingsenheten

Vi rekommenderar att du tar bort mopphållaren från ena sidan, tömmer vattenbehållaren, sköljer moppen med vatten och låter den torka efter varje användning av mopplingsenheten.

Moppen kan tvättas i tvättmaskin.



7 Felsökning

Generell felförhållande

Fel	Orsak och åtgärd
Kan inte användas	<ol style="list-style-type: none">1.Laddningsnivån låg. Placera dammsugaren i laddnings- eller dammuppsamlingsstationen så, att den är riktad med laddningspolerna. Ställ knappen på dammsugarens vänstra sida i läge "I"; och dammsugaren fungerar automatiskt (när dammsugaren är helt urladdad, måste den laddas en tid för automatisk användning).2.Omgivningens temperatur är mycket låg (under 0 °C) eller mycket hög (över 50 °C). Använd dammsugaren i omgivningens temperatur mellan 0 till 40 °C.3.Kontrollera att på/av-knappen på dammsugarens sida är i läge "I".
Batteriet laddas inte	<ol style="list-style-type: none">1.Ta bort dammsugaren och kontrollera om indikatorn i laddnings- eller dammuppsamlingsstationen lyser och kontrollera, att båda ändarna av strömadaptern i laddningsstationen är anslutna.2.Lös kontakt. Rengör fjäderkontaktarna i laddningsstationen och laddningsklontakterna i dammsugaren.3.Kontrollera att på/av-knappen på dammsugarens sida är i läge "I".
Återgår inte till laddningsstationen.	<ol style="list-style-type: none">1.För många hinder runt laddnings- eller dammuppsamlingsstationen. Placera laddnings- eller dammuppsamlingsstationen på plats utan hinder.2.Dammsugaren är för långt borta från laddnings- eller dammuppsamlingsstationen. För dammsugaren närmare laddnings- eller dammuppsamlingsstationen och försök igen.3.Kontrollera, att bordsladdaren är ansluten och den har ström.
Onormal funktion	<ol style="list-style-type: none">1.Stäng av och slå på igen.
Fungerar med ovanlig ljud.	<ol style="list-style-type: none">1.Främmande material kan ha fastnat i huvud-, sidoborsten och hjulen. Stäng av dammsugaren och rengör den.
Rengöringen är dålig / damm läcker ut	<ol style="list-style-type: none">1.Dammbehållaren är full. Rengör dammbehållaren.2.Filtret är igensatt. Rengör eller byt filter.3.Främmande material kan ha fastnat i huvudborsten. Rengör huvudborsten.

7 Felsökning

Kan inte ansluta till Wi-Fi nätverk.	<ol style="list-style-type: none">1. Wi-Fi signalen är svag. Kontrollera att Wi-Fi signalen i dammsugarens position är stark.2. Onormala förhållanden i Wi-Fi anslutningen. Nollställ Wi-Fi, ladda ner den senaste mobilappen och försök igen.3. Lösenordet angivits på del sätt.4. Använd router är modell som fungerar i 5G frekvensband (denna dammsugare stödjer endast 2.4G frekvensband).
Timerrengöring fungerar inte	Laddningsnivån låg. Timerrengöring kan startas bara, om laddningsnivån är $\geq 20\%$.
Dammsugaren brukar ström när den är i laddningsstationen	Dammsugaren brukar mycket lite ström när den är i laddnings- eller dammuppsamlingsstationen. Denna funktion håller batteriet i bästa funktionsnivå.
Dammsugaren måste laddas i 16 timmar under de tre första laddningsomgångarna.	Litium-batteriet har ingen minnesfunktion, när den används och ingen väntetid krävs när den är fullt laddad.
Automatisk dammuppsamling startar inte efter det att robotdammsugaren har återgått i laddnings- och dammuppsamlingsstationen.	<ol style="list-style-type: none">1. Se till att dammuppsamlings- och laddningsstationen är på. När dammsugaren återgår till laddning efter över 5 minuters rengöring, startas automatisk dammuppsamling.2. Kontrollera om dammuppsamlingsstationens lock är stängd eller stängd ordentligt (röd lampa lyser, om den inte är stängd ordentligt);3. Kontrollera, att dammpåse är installerad i dammuppsamlingsstationen (röd lampa lyser, om stationen inte är stängd ordentligt);4. För att dammuppsamlingen ska fungera problemfritt rekommenderar vi att man låter dammsugaren återgå automatiskt till laddning efter rengöring (placering av dammsugaren själv i dammuppsamlings- eller laddningsstationen orsakar obalans i anslutningen vilket påverkar dammuppsamlingsfunktionen);5. Kontrollera regelbundet om dammpåsen är full eller inte. Annars kan dammpåsen överfyllas och brista, dammuppsamlingsslangen blockeras, vilket kan skada dammuppsamlings- eller laddningsstationen.6. Om problemet kvarstår efter att ovanstående åtgärder utförts, kan delarna vara defekta. Kontakta kundservice.

7 Felsökning

Dammsugaren stannar efter att automatisk dammuppsamling startar och dammuppsamlingsseffekten är låg.	<ol style="list-style-type: none">1. Kontrollera om dammpåsen är full. Byt dammpåse om den är full;2. Dammsugarens dammbehållarens dammuppsamlingsutgång är blockerad av främmande material och behållarens fack kan inte öppnas.3. Kontrollera om dammuppsamlingsstationens luftkanal är blockerad.4. Dammsugaren har flyttats under dammuppsamlingen (flytta inte på dammsugaren under dammuppsamlingen, annars kan detta leda till skada.5. Vatten kan ha kommit in i dammbehållaren, vilket förhindrar dammsugning av dammet. Låt inte dammsugaren suga för stora mängder vatten, detta leder till att dammsugningseffekten minskar.
Facket där dammpåser är placerad i dammuppsamlingsstationen är smutsig.	<ol style="list-style-type: none">1. Små dammpartiklar kan ha passerat genom dammpåsen och fastnat i dammbehållarens innervägg. Kontrollera och rengör dessa delar regelbundet.2. Dammpåsen kan vara skadad. Kontrollera och byt vid behov.3. Stor mängd damm på insidan påverkar fläkten och lufttryckssensorn i viss mån. Vi rekommenderar att smutsen i innerfacket tas bort regelbundet.

Fellista

Om det är fel i dammsugaren, blinkar den röda lampan i dammsugaren och relevant varningssignal hörs. Följ ljudvarningarna för att åtgärda felet.

Ljudvarning	Lösning
Fel 1: Batteriet onormalt. Se bruksanvisningen eller applikationen..	<ul style="list-style-type: none">• Öppna batterifacket, kontrollera om batteriet är OK och starta dammsugaren igen.• Batteriets temperatur mycket hög eller låg. Vänta tills temperaturen återgår till normala värden (0 °C~40 °C/32 °F~104 °F).
Fel 2: Hjulmodulen onormal. Se bruksanvisningen eller applikationen..	<ul style="list-style-type: none">• Kontrollera om främmande material har fastnat i hjulen och starta dammsugaren igen.

7 Felsökning

Fel 3: Sidoborstemodulen onormal. Se bruksanvisningen eller applikationen..	<ul style="list-style-type: none">• Kontrollera om främmande material har fastnat i sidoborsten och starta dammsugaren igen.
Fel 4: Fläkten är onormal. Se bruksanvisningen eller applikationen..	<ul style="list-style-type: none">• Kontrollera om främmande material har fastnat i fläktöppningen och starta dammsugaren igen..• Kontrollera dammbehållaren och filtret och starta dammsugaren igen.
Fel 5: Den roterande borsten är onormal. Se bruksanvisningen eller applikationen..	<ul style="list-style-type: none">• Ta bort den roterande borsten och rengör den och dess anslutningsdel, lock och dammunstycket. Starta dammsugaren efter rengöring.
Fel 6: Vattenpumpen är onormal. Se bruksanvisningen eller applikationen..	<ul style="list-style-type: none">• Kontrollera vattenbehållaren, vattenpumpens anslutning till behållaren och apparaten och vattenutloppet under dammsugaren och kontrollera mopplingsmodulen. Försök starta om dammsugaren efter rengöring.
Fel 7: Lasersensorn onormal. Se bruksanvisningen eller applikationen..	<ul style="list-style-type: none">• Kontrollera om främmande material har fastnat i lasersensorn, rengör vid behov och starta dammsugaren igen.
Fel 9: Laddningen onormal. Rengör laddningskontakterna.	<ul style="list-style-type: none">• Kontrollera om laddningsområdet är smutsigt och rengör laddningspolerna.• Kontrollera att batteriet är korrekt ansluten.
Fel 10: Dammsugaren fungerar på onormalt sätt. Stäng av och starta igen.	<ul style="list-style-type: none">• För strömknappen i position 0 och tillbaka till position I och starta dammsugaren igen.
Fel 12: Rengöringseffekten onormal. Kontrollera att strömknappen är på.	<ul style="list-style-type: none">• För strömknappen till på-läge.

Les denne veiledningen først!

Kjære kunde,

Takk for at du valgte et Grundig-produkt. Vi vil at du skal oppnå optimal effektivitet fra dette høykvalitets produktet som er produsert med toppmoderne teknologi. Sørg for at du leser og forstår denne veiledningen og medfølgende dokumentasjon før bruk, og oppbevarer den som referanse. Inkluder denne veiledningen med enheten hvis du overleverer den til andre. Følg alle advarsler og informasjon her og følg instruksjonene.

Symboler og deres betydning

Følgende symboler brukes i løpet av hele bruksanvisningen:



Viktig informasjon og nyttige råd angående bruken av enheten.



ADVARSEL: Advarsler om farlige situasjoner angående fysisk sikkerhet og eiendom.



Beskyttelsesklasse mot elektriske støt.



RESIRKULERT OG
RESIRKULERTBART PAPIR

1 Viktige sikkerhets- og miljøinstruksjoner

Dette avsnittet inneholder sikkerhetsinstruksjoner for å forhindre farer som kan føre til personskade eller skade på materiell.

Enhver garanti er ugyldig hvis disse instruksjonene ikke følges.

1.1 Generell sikkerhet

- Dette apparatet overholder internasjonale sikkerhetsstandarder.
- Denne enheten kan brukes av barn over 8 år, mennesker med fysiske, sensoriske eller mentale problemer eller mennesker som mangler erfaring eller kunnskap; så lenge kontroll sikres eller informasjon er gitt om sikker bruk av enheten og farene involvert. Barn skal ikke leke med apparatet. Rengjøring og vedlikehold skal ikke utføres av barn uten tilsyn.
- Bruk ikke apparatet hvis strømledningen eller apparatet er skadet. Kontakt autorisert sørvis.
- Strømforsyningen må være i samsvar med informasjonen som er spesifisert på typekodifiseringen til apparatet.
- Ikke slå på enheten med multikontakt.
- For å forhindre skade på strømledningen, må du forhindre at den blir klemmt, krøllet eller gnidd mot skarpe kanter.
- Apparatet skal ikke berøres med fuktige eller våte hender mens det er koblet til.
- Ikke trekk i ledningen mens du trekker ut stikkontakten.
- Ikke støvsug brannfarlige materialer og sørg for at sigarettasken blir avkjølt før du støvsuger den.
- Ikke støvsug vann og andre væsker.

1 Viktige sikkerhets- og miljøinstruksjoner

- Beskytt apparatet mot nedbør, fuktighet og varmekilder.
- Ikke bruk apparatet i eller i nærheten av eksplosive eller brennbare omgivelser og stoffer.
- Koble fra apparatet før rengjøring og vedlikehold.
- Ikke rengjør apparatet eller strømledningen ved å senke dem i vann.
- Ikke demonter apparatet.
- Dette produktet er ikke designet for kommersiell bruk, det er ment for hjemmebruk og i følgende bruksområder:
 - I personalkjøkkenene i butikkene, kontorene og andre arbeidsmiljøer,
 - I gårdshus,
 - Av kunder i hoteller, moteller eller andre overnattingsfasiliteter;
 - På herberger, eller lignende miljøer.
 - Soveplasser og frokostmiljøer
- Bruk bare originale deler eller deler anbefalt av produsenten.
- For å forhindre blokkering av filteret eller skade på motoren, må du ikke støvsuge sement, gips eller fragmenter av komprimert papir.
- Apparatet skal bare brukes med adapteren som leveres sammen med apparatet.
- Ikke bruk apparatet uten filtre, det kan bli skadet.
- Dersom du oppbevarer emballasjematerialet, må du oppbevare det utilgjengelig for barn.
- Dette apparatet er ikke beregnet på å brukes av personer, inkludert barn, med fysiske, sensoriske og psykiske funksjonshemninger, eller de som ikke har tilstrekkelig erfaring og kunnskap om hvordan apparatet skal brukes, med mindre de er under tilsyn av en person

1 Viktige sikkerhets- og miljøinstruksjoner

som er ansvarlig for deres sikkerhet eller der er informert om betjeningen av apparatet.

- Barna skal overvåkes for å forhindre at de leker med apparatet.
- Koble til adapteren og ta ut batteripakken før rengjøring eller vedlikehold.
- For å unngå fare må skadde adaptere skiftes ut av produsenten, produsentens autoriserte representant eller tilsvarende kvalifisert tekniker.
- Hold fingrene, håret og løse klær vekk fra bevegelige deler eller klaringer mens du støvsuger.
- Batterier skal tas ut av apparatet før apparatet avhendes;
- Koble apparatet fra strømforsyningen før du tar ut batteriet.
- Kast brukte batterier i samsvar med lokale lover og regler.
- Batteriene som følger med apparatet, skal kun byttes ut av kvalifiserte personer.
- Ikke bruk batterier av forskjellige typer eller gamle og nye batterier sammen.
- Batterier skal installeres med riktig polaritet.
- Ikke kortslutt strømterminalene.
- Skal kun brukes med ME1XXFG CM 5000 mAh-batterier.
- Dette apparatet skal ikke betjenes av barn og personer med begrensede fysiske, sensoriske og kognitive ferdigheter eller personer med manglende erfaring og kunnskap med mindre de er under tilsyn eller mottar de relevante instruksjonene.
- Barna skal overvåkes for å forhindre at de leker med apparatet.

1 Viktige sikkerhets- og miljøinstruksjoner

- Legg ikke vekt oppå enheten. Pass på at barn og husdyr ikke kommer på apparatet.
- Bruk ikke enheten på høyere nivåer som oppå bord eller stoler.

1.2 Overholdelse av WEEE-regelverket og avfallshåndtering



Dette produktet inneholder ikke de farlige og forbudte materialene som er angitt i «Forskrift om kontroll av avfall fra elektrisk og elektronisk utstyr» publisert av departementet for miljø og urbanisering i Republikken Tyrkia. Oppfyller WEEE-regelverket. Dette produktet ble produsert av resirkulerbare og gjenbrukbare deler og materialer av høy kvalitet. Produktet må derfor ikke avhendes sammen med annet husholdningsavfall og ved slutten av levetiden. Ta det til et mottak for resirkulering av elektrisk og elektronisk utstyr. Du kan spørre din lokale administrasjon om disse innsamlingsstedene. Du kan bidra til å beskytte miljøet og naturressursene ved å levere brukte produkter til resirkulering.

1.3 Emballasjeinformasjon



Emballasjen til produktet er laget av resirkulerbare materialer, i henhold til den nasjonale lovgivningen.

Ikke kast emballasjeavfallet sammen med husholdningsavfall eller annet avfall, og kast det på innsamlingsstedene for emballasje utpekt av lokale myndigheter.

1.4 Avfallsbatterier

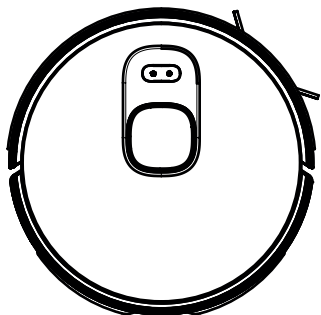


Forsikre deg om at avfallsbatterier kastes i samsvar med lokale lover og regler. Symbolet på batteriet og emballasjen indikerer at batteriet som leveres med produktet ikke skal betraktes som husholdningsavfall. Dette symbolet kan brukes i kombinasjon med et kjemisk symbol i enkelte regioner. Dersom batteriene inneholder mer enn 0,0005 % kvikksølv og mer enn 0,004 % bly, tilsettes Hg-kjemikaliesymbolet for kvikksølv og Pb-kjemikaliesymbolet for bly under symbolet. Ved å sikre at batteriene blir kastet riktig, vil du bidra til å forhindre mulig skade på miljøet og menneskers helse på grunn av feil avhending av batteriene.

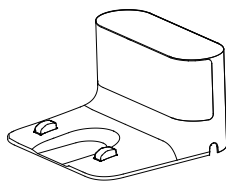
1.5 Hva du bør gjøre for å spare energi

- Når du bruker apparatet, må du justere hastighetsinnstillingene i henhold til overflaten for å spare energi.
- Normalt brukes lavere hastigheter når du rengjør harde overflater, gardiner og mens du bruker høye hastigheter til rengjøring av tepper.

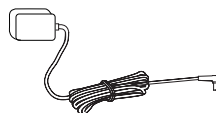
2 Boksens innhold



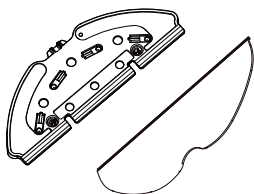
Robotstøvsuger



Ladedokk



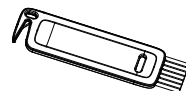
Ladeadapter



Moppeverktøy Moppeklut



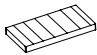


Bruksanvisning og
produkt dokumentasjon
(2 stk)

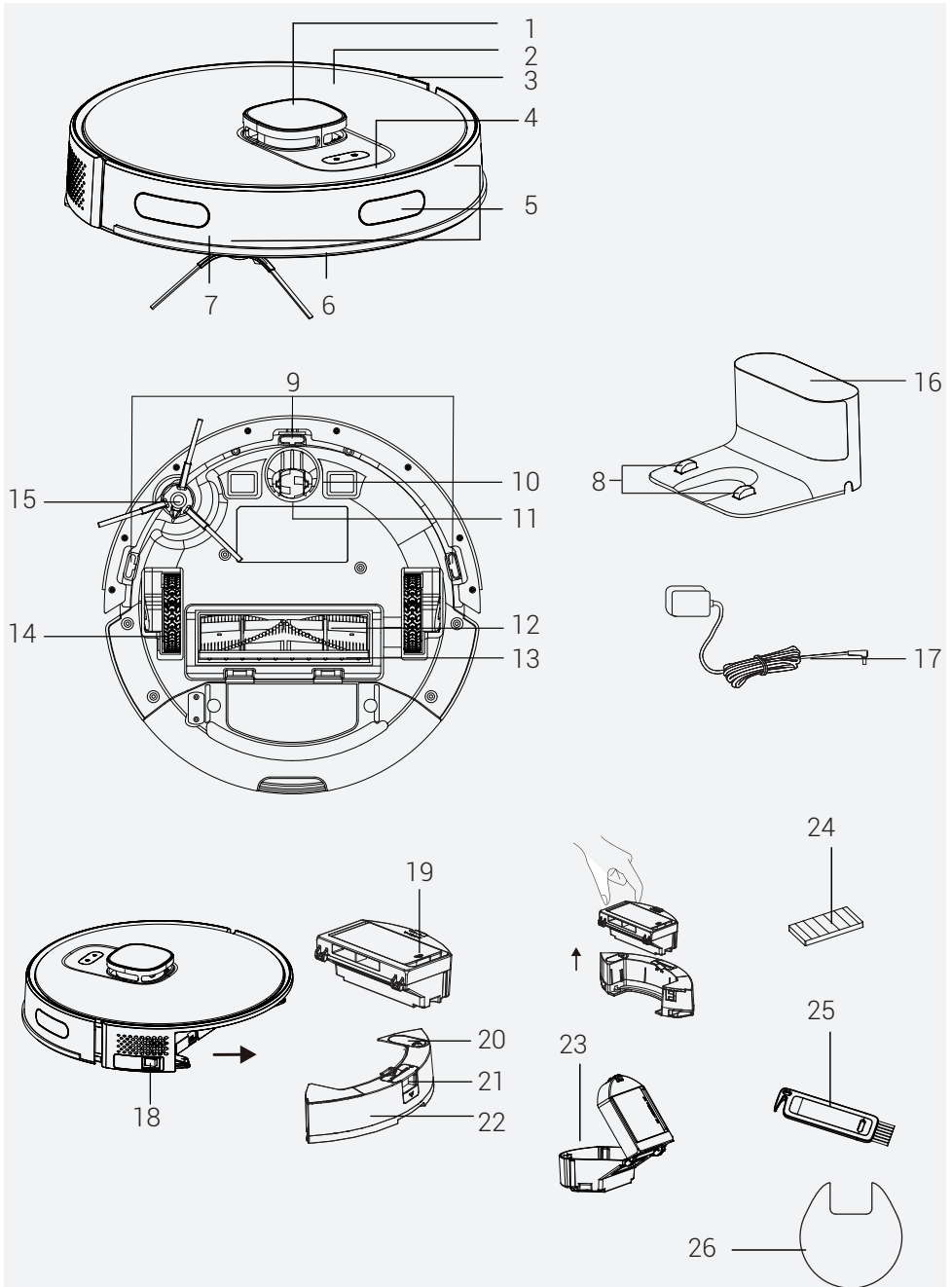


Rengjøringsbørste

Reservetilbehør følger med

	1 sidebørste
	1 moppeklut
	1 filter

3 Oversikt



3 Oversikt

3.1 Kontroller og komponenter

1. Lidar
2. Overdel
3. Sentral hoveddel
4. Start rengjøring-pause-knapp / Sending til la-destativ-knapp
5. Støtfangersensor
6. Frontfender
7. Treffsensor for frontstøtfanger
8. Ladepinner
9. Fallsikringssensor
10. Ladepinner
11. Roterende hjul foran
12. Rotasjonsbørste
13. Rotasjonsbørstedeksel
14. Bakhjul
15. Sidebørste
16. Ladestasjon
17. Ladeadapter
18. På/av-knapp
19. EPA-filteråpningslokk for robotstøvholderens beholder
20. Påfyllingslokk for moppvann-beholder
21. Robotstøvsugerens utstøtingsknapp for støvbeholder
22. Moppvannbeholder
23. Støvbeholder
24. EPA-filter
25. Rengjøringsbørste
26. Gulvbeskyttelsespute mot fuktighet

3.2 Samsvarserklæring for CE

Arçelik A.Ş. erklærer herved at dette apparatet er i samsvar med direktiv 2014/53/EU. Den fullstendige teksten til EU-samsvarserklæringen er tilgjengelig på følgende internettadresse: – Produkter, fra :grundig.com

3.2 Tekniske data

Adapterspenning	100-240V~, 50-60 Hz
Adapteruttak	24.0V/1.0 A
Batteri	Li-ion: 14.4V / 5.0 Ah
Ladetid	6 – 7.5 timer
Driftstid	Opptil 250 minutter (i dempet stilling)
Støvrenngjøringskapasitet	0.4 L
Vanntank-kapasitet	0.3 L
2,4G Wi-Fi-frekvensområde	2412-2472 MHz
Støttede tilkoblinger	WLAN IEEE 802.11 b/g/n trådløs
2,4 G WiFi maks RF utgangseffekt	20 dBm
RF-eksponeringsinformasjon	2,4 G WiFi maks
Driftstid	Maksimum: 65 minutter Kraftig: 120 minutter Standard: 180 minutter Stille: 250 minutter

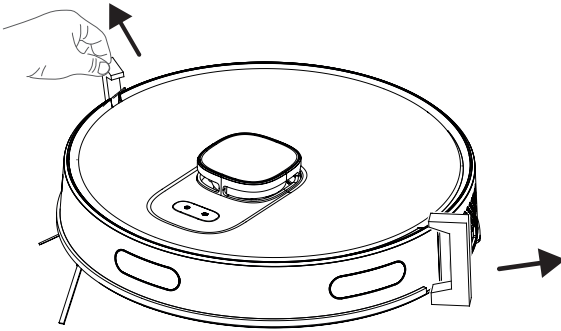
RF-eksponeringsinformasjon Maksimalt tillatt eksponeringsnivå er beregnet ihht en 20 cm avstand mellom enheten og menneskekroppen. For skyld samsvar med RF-eksponeringsforhold, skal det være en distanse på 20 cm mellom enheten og personen.

3 Oversikt

	Parameter for ekstern strømforsyning
Produsent	E-TEK Electronics Manufactory Co., LTD
Modellidentifikator	ZD024D240100EU
Inngangsspenning	100-240V~
Inngangsfrekvens	50-60Hz
Inngangsstrøm	0.8A
Utgangsspenning	24.0V DC
Utgangsstrøm	1.0 A
Utgangseffekt	24.0W
Gjennomsnittlig aktiv effektivitet	87.91%
Effektivitet ved lav belastning (10 %)	84.01%
Strømforbruk uten belastning:	0.1W

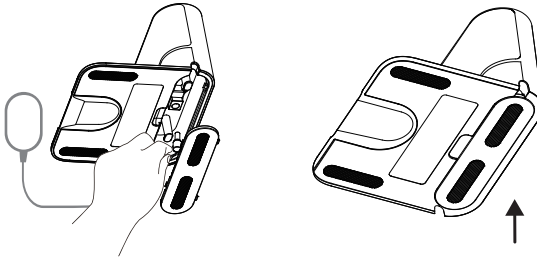
4 Montering

1- Fjern beskyttelsessvampene.



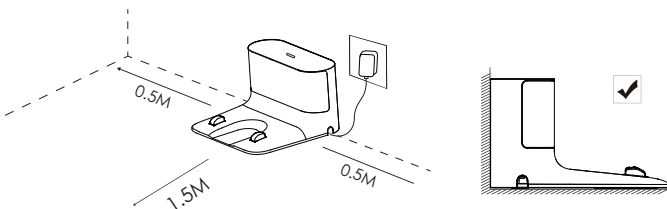
2- Installer ladestasjonen.

Sett adapterpluggen inn i ladestasjonen og sett kablene opp for å forhindre at adapterkabelen vikler seg rundt maskinen under støvsuging.



Installer ladestasjonen på et sted hvor den lett kan nås av støvsugeren. Installer ladestasjonen på et hardt og jevnt underlag i stedet for et teppe.

For å sikre en jevn drift av roboten, anbefales det at ingen hindre er til stede innen 1,5 m foran og innen 0,5 m på venstre og høyre side.



4 Montering



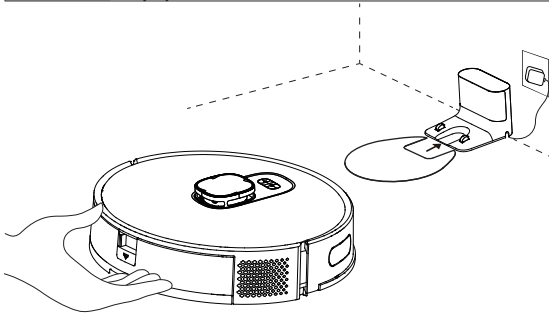
Hold alltid støvoppsamlings- og ladestasjonen tilkoblet; ellers kan ikke støvsugeren gå tilbake automatisk.



For en jevn lading, ikke flytt støvoppsamlingsstasjonen ofte. Når plasseringen av støvsugeren endres, kan den slette det tilgjengelige kartet og lage et nytt kart på grunn av posisjonsfeilen.



ADVARSEL: Hvis du skal bruke enheten for første gang eller hvis du ikke har brukt den på lenge, lad opp batteriene helt før du bruker den.



Det anbefales å plassere gulvbeskyttelsesputen fra fuktighet foran ladestasjonen. Den er designet for å beskytte gulvet mot skader forårsaket av den våte moppekluten hvis moppapparatet ikke fjernes når våtrengjøringen er fullført og mens produktet lades.

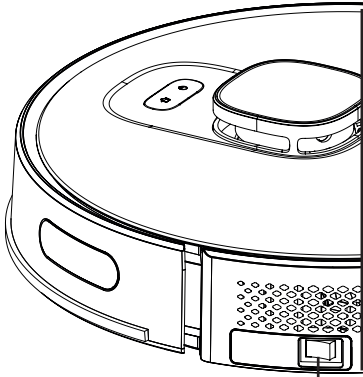
5 Betjening

5.1 Tiltentkt bruk

Dette apparatet er ment for husholdningsbruk og er ikke egnet for industriell bruk.

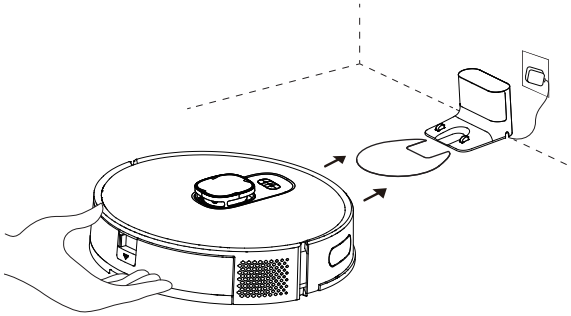
5.2 Lading av apparatet

1. Sett på-av-knappen på siden til på-posisjon for første gangs oppstart.



På/av-knapp

2. Plasser apparatet til støvoppsamlingsstasjonen slik at det er på linje med ladeporten.



Ladingen starter etter at den blå indikatoren på ladedokken blinker 3 ganger og deretter slås den helt av.

5.3 Betjening

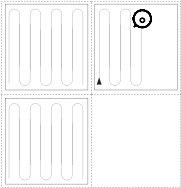
For den første operasjonen, ta PÅ/AV-knappen på siden fra O- til I-posisjon. For å slå på støvsugeren, trykk på

5 Betjening

knappen i 3 sekunder.

- * Ikke slå av apparatet med PÅ/AV-knappen direkte under rengjøring; ellers kan ikke dataene til støvsugeren lagres.
- * Hvis PÅ/AV-knappen er på AV-posisjon, slås støvsugeren på automatisk når den settes på ladedokken og slås av automatisk når den tas ut av ladedokken.
- * Hvis støvsugeren ikke skal brukes over en lengre periode, sett PÅ/AV-knappen til av-posisjon.

Starte rengjøring



Trykkpå-knappen for å starte den automatiske rengjøringsmodusen. Når den startes, tas støvsugeren ut av ladedokken, utfører en automatisk skanning for å lage et kart, bestemmer renseruten på en smart måte og deler området inn i flere regioner. Rengjøringsruten planlegges langs veggene og støvsugeren beveger seg forover og bakover for å rengjøre forskjellige områder i rekkefølge.



ADVARSEL: Hvis ladenivået er for lavt, kan ikke rengjøringen startes. Lad apparatet før du starter rengjøringen.



ADVARSEL: Før rengjøring skal alle kabler ryddes for å unngå frakoblinger på grunn av sammenfiltring/trekking av kablene og for å unngå skader på møblene.



ADVARSEL: I automatisk rengjøringsmodus, hvis området som skal rengjøres er mindre enn 10 kvadratmeter, utføres rengjøringen to ganger som standard.



ADVARSEL: Ikke flytt ladedokken eller støvoppsamlingsstasjonen under rengjøring, og sørg for at dokken eller stasjonen er tilkoblet; ellers kan det hende at støvsugeren ikke kan gå tilbake for opplading.

5 Betjening

Sette på pause

Trykk på en hvilken som helst "⏸" knapp for å pause operasjonen mens støvsugeren er i drift.

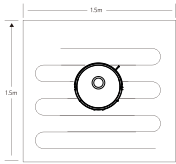
Automatisk lading: Støvsugeren går automatisk tilbake for å lade opp etter at rengjøringen er fullført.

Manuell lading: Robotstøvsugeren går automatisk tilbake til ladestasjonen når du trykker på "🏠"-knappen på overdelen når den er i pausestilling.

A. Hvis operasjonen er satt på pause, trykk på "🏠" knappen for å lade opp automatisk.

B. Hvis støvsugeren setter seg fast et sted og ikke finner ladedokken, flytt støvsugeren til støvoppsamlingsstasjonen så den kan lades.

Fastpunktrenngjøring



Ta støvsugeren til området som skal rengjøres og trykk på "⏸" knappen to ganger. Når modusen er aktivert, skal støvsugeren rengjøre et kvadratisk område på 1,5 x 1,5 m ved å betrakte seg selv som sentrum.

* Støvsugeren kan ikke starte fastpunktrenngjøringen fra ladestasjonen eller støvoppsamlingsstasjonen.

Den kan ikke starte punktrenngjøringen fra ladestasjonen eller støvoppsamlingsstasjonen. Når punktrenngjøringen er fullført, går den ikke tilbake til ladestasjonen og forblir i sin posisjon. Ta den til ladestativet eller flytt den til ladestativet ved å trykke på "🏠"-knappen på overdelen

Valg av vakuumkraft

(Støttes kun med den relevante mobilapplikasjonen) Du kan velge ønsket rengjøringskraft fra applikasjonen:

- * Stille
- * Standard
- * Kraftig
- * Maksimum

Fjernkontrollert rengjøring

(Støttes kun med den relevante mobilapplikasjonen) *Du kan lede støvsugeren til området som skal rengjøres ved å bruke den manuelle fjernkontrollmodusen gjennom applikasjonen.

Hvilemodus

Støvsugeren går automatisk over i hvilemodus hvis den står stille i 10 minutter. Støvsugeren går automatisk over i hvilemodus 10 minutter etter at den er fullstendig ladet. Hvilemodus deaktiverer gjeldende oppgave.

5 Betjening

Tilbakestill systemet

Trykk på standby-modusknappen i 15 sekunder for å tilbakestille systemet. Når systemet tilbakestilles, slettes kartet og de opprinnelige innstillingene (inkludert virtuelle grenser) på støvsugeren.

For å slette APP-kontoer kan du trykke på henholdsvis "fjern produktet og tøm kontoen"-knappene på APP-en for å slette alle dataene på APP-en og skyen slik som lagrede hjemmekart, rensehistorikk, delt enhet, WIFI-kontopassord, osv.

5.3.1 Drift med applikasjonen

Last ned applikasjonen

For å laste ned applikasjonen, søk etter "HomeDirect-SDA"-applikasjonen i mobilappbutikken. Se håndboken for mobilapplikasjonen for detaljert informasjon.

Tilbakestill Wi-Fi

Hold "ⓘ" "🏠" knappene nede samtidig til lydvarselet høres; deretter blinker indikatoren sakte i hvit farge og støvsugeren bytter til sammenkoblingsmodus.

Legg til en enhet

Åpne appen, opprett en ny konto og følg instruksjonene i applikasjonen. * Før du setter opp Wi-Fi, sørg for at støvsugeren og Wi-Fi-nettverket oppfyller følgende krav.

En støvsuger:

* Ladenivået til støvsugeren skal være over 20 % eller støvsugeren skal plasseres på ladedokken.

B. Wi-Fi-nettverk:

- * Skaff deg riktig passord for trådløst nettverk.
- * Ikke bruk VPN (Virtual Private Network).
- * Wi-Fi-ruteren skal støtte 802.11b/g/n og IPv4-protokoller.
- * Ruteren skal være i frekvensbåndet 2,4 GHz eller en dual-band-ruter som støtter 2,4 GHz båndet skal brukes. Støvsugeren støtter ikke frekvensbåndet 5 GHz.
- * Hvis støvsugeren ikke kan koble til 2,4/5GHz dual-band Wi-Fi-nettverket, velg 2,4 GHz-nettverket for Wi-Fi-innstillinger. Du kan bytte tilbake til det andre frekvensbåndet når innstillingen er fullført.
- * Hvis du kobler til et skjult nettverk, må du sørge for at du skriver inn nettverksnavnet [SSID (sensitiv for store bokstaver)] riktig og at du er koblet til et 2,4 GHz trådløst nettverk.

5 Betjening

* Hvis du bruker en trådløs nettverksutvider, sørg for at nettverksnavnet (SSID) og passordet er det samme for hovednettverket.

* For å koble støvsugeren til applikasjonsserveren, still inn brannmuren og porten til Wi-Fi-ruteren etter behov.

Wi-Fi-tilkoblingsfeil

Wi-Fi-status	Opprinnelig årsak	Løsning
Hvitt lys lyser kontinuerlig.	Støvsugeren er koblet til ruteren (modemet), men den kan ikke kobles til nettverket.	<ul style="list-style-type: none">• Sørg for at modemmet er koblet til nettverket.• Kontakt nettverksoperatøren for å se om det er et problem med inter-nettdataene.
Hvitt lys blinker raskt	Støvsugeren kan ikke kobles til modemmet	<ul style="list-style-type: none">• Sørg for at nettverksnavnet og passordet ikke endres.• Tilbakestill Wi-Fi-tilkoblingen om nødvendig. Se avsnittet "Tilbakestill Wi-Fi" i delen "Last ned programmet og tilbakestill Wi-Fi" i denne håndboken.
Hvitt lys blinker sakte.	Wi-Fi er tilbakestilt eller ikke angitt ennå.	<ul style="list-style-type: none">• Sørg for Wi-Fi-tilkoblingen til støvsugeren. Les gjennom mobilapplikasjonshåndboken for detaljerte veibeskrivelser. Tilbakestill Wi-Fi-tilkoblingen om nødvendig. Se avsnittet "Tilbakestill Wi-Fi" i denne håndboken

5 Betjening

Nettverkssikkerhetskrav:

* Bruk TKIP-, PSK- og AES/CCMP-krypterte WPA- og WPA2-nettverk.

5.3.2 Driftsmoduser

Kartadministrasjon

A. Romkartlegging i sanntid

Oppretting av et romkart i sanntid kan hjelpe deg med å forstå rengjøringsruten og rengjøringsmiljøet enkelt. Et kart over rommet opprettes etter rengjøring. Kartet oppdateres i sanntid under hver støvsugeoperasjon for å sikre normal navigasjon. For å opprette et komplett huskart;

- Åpne dørene til rommene for å sikre at støvsugeren oppretter et kart over hvert rom;
- Fjern alle gjenstander som kan forårsake blokkering eller blokkering av støvsugeren;
- Ikke endre plasseringen av ladedokken eller koble den fra etter at kartet er opprettet.

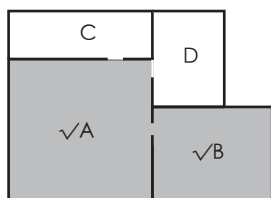
B. Reposisjonering og ny kartlegging

Hvis støvsugeren flyttes eller det gjøres betydelige endringer i miljøet, prøver støvsugeren å reposisjonere for å tilpasse seg det nye miljøet og kan opprette det aktuelle kartet igjen. Detaljene er som følger:

- Hvis reposisjoneringen er vellykket, fortsetter støvsugeren med rengjøringen;
 - Hvis reposisjonering ikke lykkes, gjenskaper støvsugeren kartet for å sikre normal navigering for rengjøringsoperasjonen;
- * Sørg for at støvsugeren alltid starter rengjøringen fra ladestasjonen.
 - * Ikke flytt støvsugeren ofte under rengjøring. Hvis den flyttes, ta den tilbake til den opprinnelige posisjonen.

Romrengjøringsmodus (støttes kun av den relevante mobilapplikasjonen)

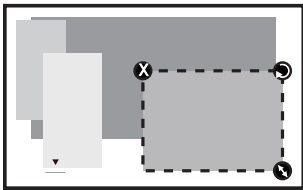
Du kan spesifisere rommene du vil rengjøre med mobilapplikasjonen, så renser støvsugeren kun rommet/rommene som er merket i regionkartet på applikasjonen.



5 Betjening

- * Støvsugeren kan også komme inn i andre områder enn det valgte området etter at den begynner å rengjøre; fjern derfor hindringene på bakken rundt det valgte området. Områdevalg gir ingen sikker isolasjon.
- * Regional rengjøring kan bare startes etter at støvsugeren har opprettet et kart.

Regional rengjøringsmodus (støttes kun av den relevante mobilapplikasjonen)



Dimensjonene til regionen kan bestemmes ved å holde fra nedre høyre hjørne. I mellomtiden skrives dimensjonene til det viste området på skjermen med den stiplede linjen.

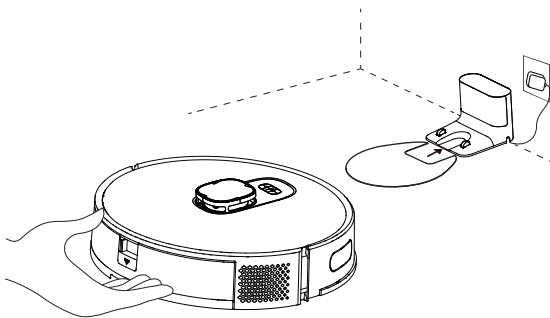
Velg regional rengjøringsmodus i applikasjonen og spesifiser deretter et rengjøringsområde. Støvsugeren rengjør kun det valgte området og går deretter tilbake til ladedokken.

- * Regional rengjøring kan bare startes etter at støvsugeren har opprettet et kart.



Se bruksanvisningen for mobilapplikasjonen for detaljerte brukstips.

5.4 Moppedrift



Det anbefales å plassere gulvbeskyttelsesputen fra fuktighet foran ladestasjonen. Den er designet for å beskytte gulvet mot skader forårsaket av den våte moppekluten hvis moppapparatet ikke fjernes når våtrengjøringen er fullført og mens produktet lades.



ADVARSEL: Ikke bruk moppemodus på et teppe.

5 Betjening



ADVARSEL: Ikke legg blekemiddel eller vaskemiddel i vannbeholderen.



ADVARSEL: Fjern moppeenheten mens støvsugeren lades eller når den ikke er i bruk.

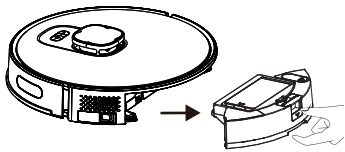


ADVARSEL: Fjern moppeenheten umiddelbart etter at moppingen er fullført for å unngå skade på tregulvene dine.

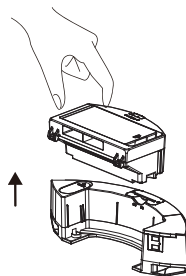


ADVARSEL: Støvsugeren kutter av vannet automatisk når moppingen settes på pause eller avsluttes. Imidlertid forblir moppen våt, og den skal derfor ikke holdes i denne tilstanden over lengre tid og fjernes uten forsinkelse.

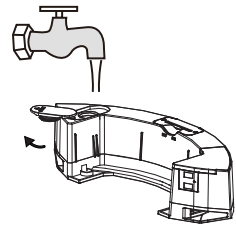
5.4.1 Installasjon av våtmoppeenheten



Fjern støvbeholderen og vanntankenheten (2 i 1).

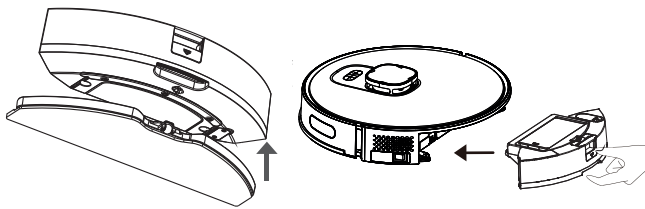
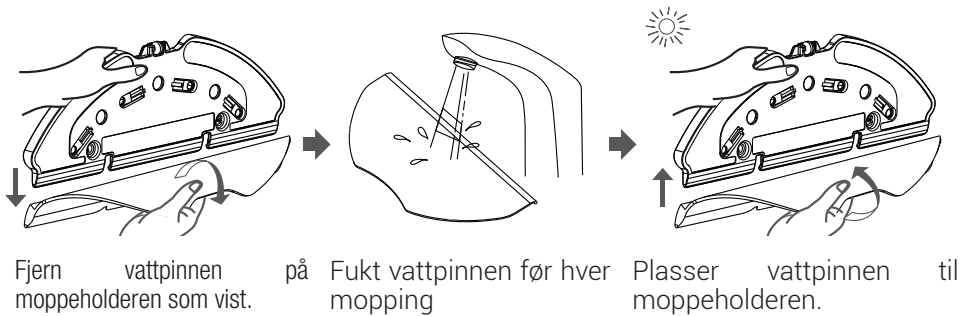


Fjern støvbeholderen.



Fjern gummipluggen og tilsett vann til vanntanken fra vanninntaket.

5 Betjening



Installer støvbeholderen og vanntanken (2 i 1) i pilens retning.

Installer støvbeholderen og vanntanken (to i én) på apparatet i pilens retning.

5.4.2 Innstilling for våtmopping

Du kan starte rengjøringen ved å velge rengjøringsmodus og stille inn nivået på moppevannet som ønsket i applikasjonen.

* Det anbefales at du legger til en virtuell vegg (moppeforbudt område) til teppeområdet på applikasjonen for å holde støvsugeren fra teppet og dermed forhindre fukting av teppet av robotstøvsugeren under moppeoperasjonen.

6 Rengjøring og vedlikehold

Slå av apparatet og koble det fra før du rengjør det.



ADVARSEL: Bruk aldri bensin, løsemiddel, slipende rengjøringsmidler, metallgjenstander eller harde børster til å rengjøre apparatet.

6.1 Rengjøring av støvbeholder og filtre

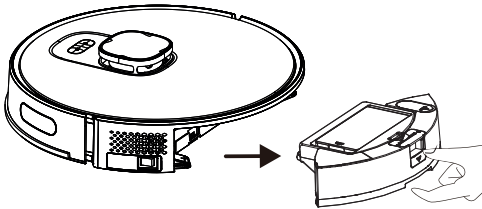


Du kan ringe vårt kundesenter for å bestille nytt filter når filteret når slutten av forventet levetid, er deformert eller av annen grunn må skiftes ut.

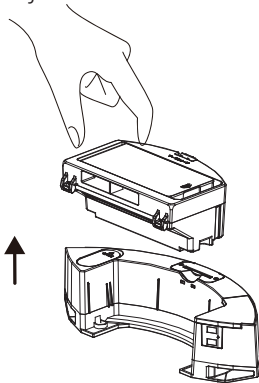


For å oppnå maksimal ytelse med HEPA-filter, rengjør med børste etter hver vaskerunde. EPA-filter er utskiftbart tilbehør. Hvis du har utført en rengjøring i et rom der det er byggestøv og støv med svært små partikler, bytter du ut filteret med et nytt for ikke å oppleve tap av ytelse.

1. Fjern støvbeholderen og vanntanken (2 i 1) ved å trykke på knappen som vist nedenfor.



2. Fjern støvbeholderen ved å trekke den i pilens retning.

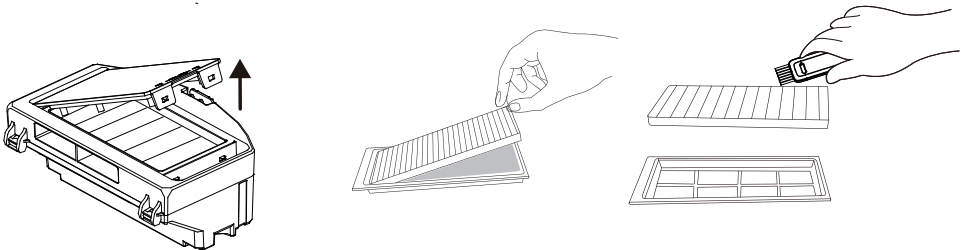


6 Rengjøring og vedlikehold

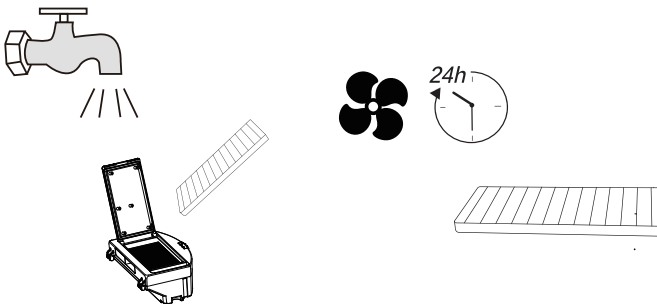
3. Åpne støvbeholderen som vist nedenfor. Før støvbeholderen nær avfallsbeholderen og fjern det grove støvet ved å banke lett på beholderen.



4. Fjern høyttelsesfilteret og rengjør filteret med rengjøringsbørsten som følger med apparatet.



5. Vask vanntanken, støvbeholderen og filterenheten med jevne mellomrom med **kaldt vann** etter behov i henhold til bruksfrekvensen.



6. La vanntanken, støvbeholderen og filterenheten tørke etter vask, og sørg for at de er helt tørket.



Tørking kan ta 24 til 48 timer.

7. Sett sammen vanntanken, støvbeholderen og filterenheten etter lufttørking og installer enheten på støvsugeren.

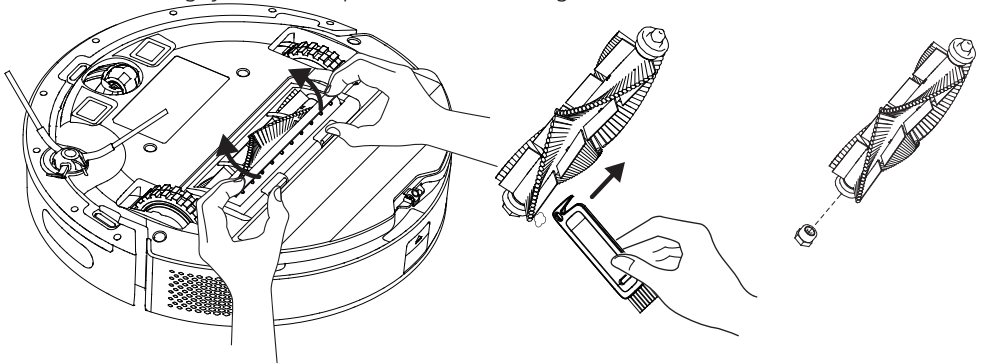
6 Rengjøring og vedlikehold



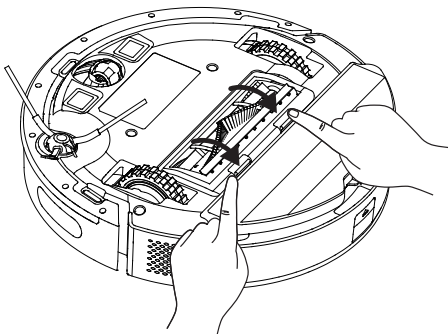
ADVARSEL: Ikke bruk støvsugeren uten å installere filtergruppen. Ellers kan apparatet bli skadet.

6.2 Rengjøring av børsten

1. Åpne det øvre dekelet på hovedbørsten ved å trykke på tappene. Trekk og fjern hovedrullen oppover. Fjern håret som er sammenfiltret på rengjøringsbørsten med kutteenden, og fjern støvet på børstebusten og rullen.

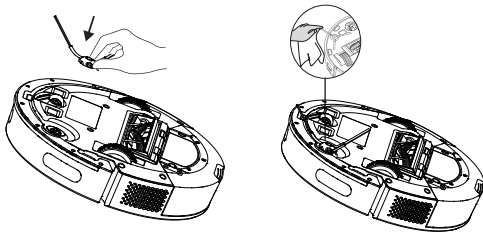


2. Bytt børsten etter rengjøring og lukk dekelet i pilens retning.



6 Rengjøring og vedlikehold

6.3 Rengjøring og montering av sidebørsten

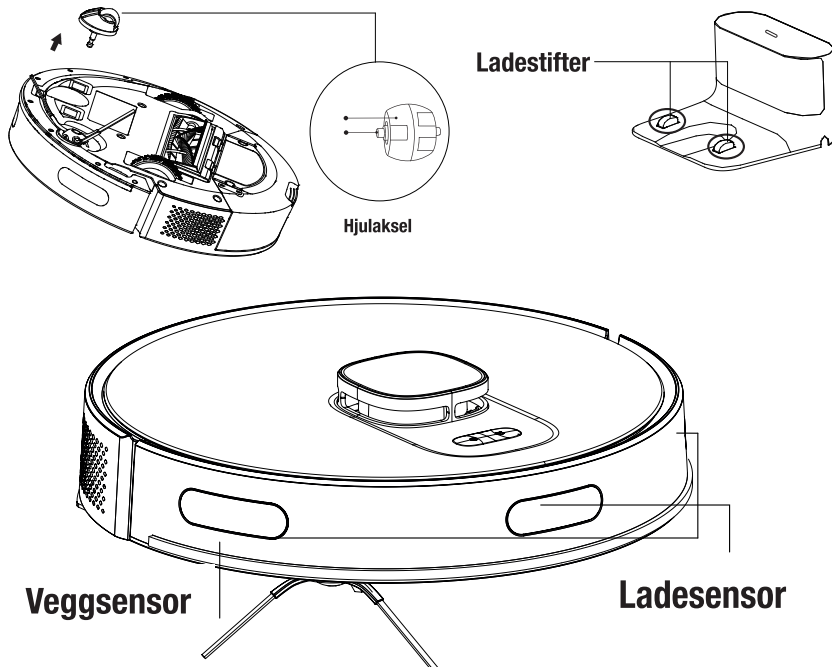


Ved langvarig bruk, vask sidebørsten med varmt vann for å eliminere deformasjon. Installer den på roboten slik den vises etter at den har tørket.

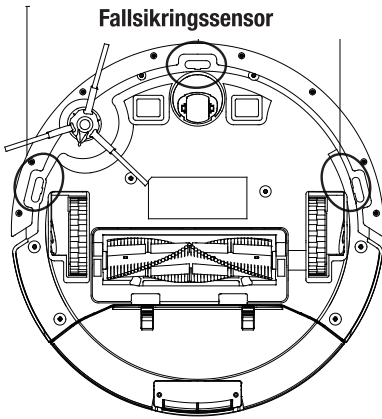
6.4 Rengjøring av sensorene

Rengjør sensorene regelmessig og fjern støvet med en tørr og myk klut eller en rengjøringsbørste.

Informasjon Du får et varsel via applikasjonen når sensorrengjøring er nødvendig.

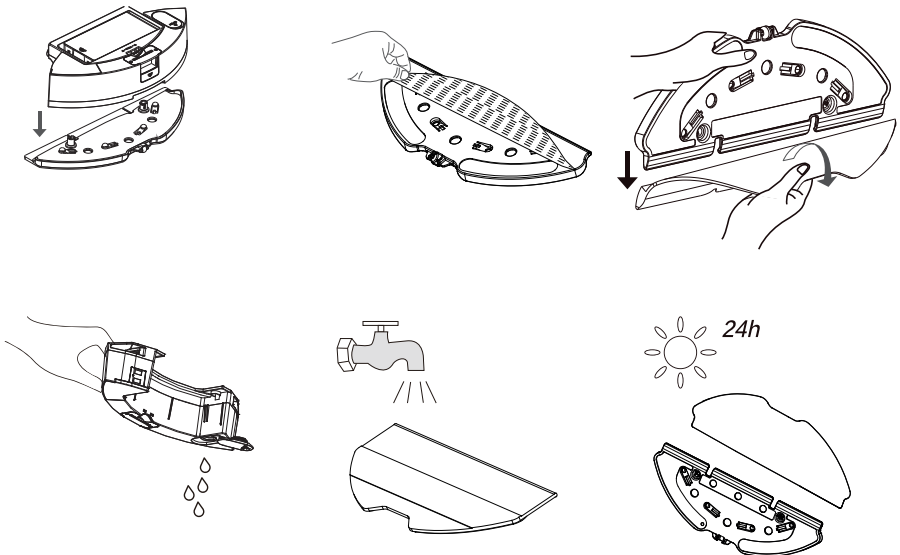


6 Rengjøring og vedlikehold



6.6 Rengjøring av moppeenheten

Vi anbefaler at du fjerner moppholderen fra den ene siden, tømmer vanntanken, skyller moppen med vann og lar den tørke etter hver operasjon av moppeenheten. Du kan vaske moppen i en vaskemaskin.



7 Feilsøking

Generelle feilbetingelser

Feil	Årsak og botemiddel
Kan ikke betjenes	<ol style="list-style-type: none">1. Ladenivået er lavt. Plasser støvsugeren til ladestasjonen eller støvoppsamlingsstasjonen slik at den er på linje med ladepolene. Sett knappen på venstre side av støvsugeren til posisjon "I"; og støvsugeren skal betjenes automatisk (når støvsugeren er helt utladet, må du lade en stund for automatisk drift).2. Omgivelsestemperaturen er veldig lav (under 0 °C) eller veldig høy (over 50 °C). Bruk vakuuet ved en omgivelsestemperatur fra 0 til 40 °C.3. Sørg for at av/på-knappen på siden av støvsugeren settes i posisjon "I".
Batteriet lader ikke	<ol style="list-style-type: none">1. Ta ut støvsugeren og sjekk om indikatorlampen på ladedokken eller støvoppsamlingsstasjonen lyser og sørg for at begge ender av strømadapteren til ladedokken er koblet til.2. Løs kontakt. Rengjør fjærkontaktene på ladedokken og ladekontaktene på støvsugeren.3. Sørg for at av/på-knappen på siden av støvsugeren settes i posisjon "I".
Går ikke tilbake til dokken/stasjonen for lading	<ol style="list-style-type: none">1. Det er for mange hindre rundt ladestasjonen eller støvoppsamlingsstasjonen. Plasser ladestasjonen eller støvoppsamlingsstasjonen i et område fritt for hindringer.2. Støvsugeren er for langt unna ladestasjonen eller støvoppsamlingsstasjonen. Før støvsugeren nærmere ladestasjonen eller støvoppsamlingsstasjonen og prøv igjen.3. Sørg for at ladestasjonen er koblet til og at det er strøm.
Unormal drift	<ol style="list-style-type: none">1. Slå av og på igjen.
Fungerer med unormal støy.	<ol style="list-style-type: none">1. Fremmedlegemer kan ha kommet inn i hovedbørsten, sidebørstene og hjulene. Slå av støvsugeren og rengjør den.
Rengjøringsytelsen er lav / støvlekkasjer	<ol style="list-style-type: none">1. Støvbeholderen er full. Rengjør støvbeholderen.2. Filteret er tett. Rengjør eller bytt filteret.3. Fremmedlegemer kan ha kommet inn i hovedbørsten. Rengjør hovedbørsten.

7 Feilsøking

Kan ikke koble til Wi-Fi-nettverket.	<ol style="list-style-type: none">1.Wi-Fi-signalet er svakt. Sørg for at Wi-Fi-signalet på stedet der støvsugerens befinner seg er sterkt.2.Det er en unormal tilstand i Wi-Fi-tilkoblingen. Tilbakestill Wi-Fi, last ned den nyeste mobilapplikasjonen og prøv igjen.3.Passordet er ikke angitt riktig.4.Ruteren som brukes er en modell som opererer i 5G-frekvensbåndet (denne robotstøvsugeren støtter kun 2,4G-frekvensbåndet).
Tidsinnstilt rengjøringsfunksjon fungerer ikke	Ladenivået er lavt. Tidsinnstilt rengjøring kan bare startes når ladenivået er $\geq 20\%$.
Støvsugeren bruker strøm mens den er i ladedokken	Støvsugeren bruker svært lite strøm mens den er i ladestasjonen eller støvoppsamlingsstasjonen; denne funksjonen gjør det mulig å holde batteriytelsen på et optimalt nivå.
Støvsugeren må lades i 16 timer i de tre første ladeoperasjonene	Litiumbatteriet har ingen minneeffekt når det brukes, og det kreves ingen ventetid når det er fulladet.

7 Feilsøking

<p>Automatisk støvopp-samling starter ikke etter at robotstøvsugeren går tilbake til ladestasjonen og støvoppsamlingsstasjonen.</p>	<ol style="list-style-type: none">1. Sørg for at støvoppsamlingsstasjonen og ladestasjonen er slått på. Når støvsugeren går tilbake for å lades opp etter mer enn 5 minutters rengjøring, startes automatisk støvoppsamling;2. Sjekk om dekelet til støvoppsamlingsstasjonen er lukket eller om det er lukket ordentlig (rødt lys lyser hvis det ikke er lukket ordentlig);3. Sørg for at støvposen er installert i støvoppsamlingsstasjonen (rødt lys lyser hvis rommet ikke er lukket ordentlig);4. For en jevn støvoppsamlingsytelse anbefales det å la støvsugeren automatisk gå tilbake til lading etter rengjøring (hvis du plasserer støvsugeren i støvoppsamlingsstasjonen eller ladedokken selv, vil det føre til ubalanse i forbindelsen og dermed påvirke støvoppsamlingsytelsen);5. Sjekk regelmessig om støvposen er full eller ikke; ellers vil støvposen bli overfylt og revet i stykker, støvoppsamlingsrøret vil bli tilstoppet, noe som fører til skade på støvoppsamlingsstasjonen og ladestasjonen;6. Hvis problemet vedvarer etter bruk av løsningene ovenfor, kan delene være defekte. Kontakt kundeservice.
<p>Støvsugeren stopper etter at den automatiske støvoppsamlingsoperasjonen starter og støvoppsamlingsytelsen er lav.</p>	<ol style="list-style-type: none">1. Sjekk om støvposen er full. Bytt støvbeholderen hvis den er full;2. Støvoppsamlingsutløpet til støvsugerens støvbeholder er tilstoppet med fremmedlegemer. Dette gjør at beholderrommet ikke åpner seg;3. Se etter blokkering på støvoppsamlingsstasjonens luftkanal;4. Støvsugeren flyttes under støvoppsamling (ikke flytt støvsugeren under støvoppsamling, da det kan forårsake skade);5. Vann kan ha kommet inn i støvsugerens støvbeholder, og dermed forhindre at støvet suges opp lett. Ikke la støvsugeren støvsuge store mengder vann; ellers vil støvoppsamlingsytelsen reduseres.

7 Feilsøking

Det indre rommet der støvposen er plassert i støvoppsamlingsstasjonen, er skittent.	<ol style="list-style-type: none">1. Små støvpartikler kan ha gått gjennom støvposen og festet seg til den indre veggen av støvbeholderen. Sjekk og rengjør disse delene regelmessig;2. Støvposen kan være skadet. Sjekk og bytt den om nødvendig;3. Overdreven oppsamling av smuss i interiøret påvirker viften og lufttrykksensoren til en viss grad. Det anbefales å rengjøre oppsamlingen for smuss i det indre rommet regelmessig.
---	---

Feilliste

Når støvsugeren har en feil, blinker den røde indikatoren på støvsugeren samtidig som en relevant summer lyder. Følg hørbare meldinger for å løse feilen.

Lydsignal	Løsning
Feil 1: Batteriet er unormalt. Se bruksanvisningen eller applikasjonen.	<ul style="list-style-type: none">• Åpne batterirommet, sjekk om batteritilkoblingen er i orden og start støvsugeren på nytt.• Batteritemperaturen er veldig høy eller veldig lav. Vent til batteritemperaturen når de normale verdiene (0 °C~40 °C/32 °F~104 °F).
Feil 2: Hjulmodulen er unormal. Se bruksanvisningen eller applikasjonen.	<ul style="list-style-type: none">• Se etter fremmedlegemer som sitter fast i hjulene og start støvsugeren på nytt.
Feil 3: Sidebørstemodulen er unormal. Se bruksanvisningen eller applikasjonen.	<ul style="list-style-type: none">• Se etter fremmedlegemer som sitter fast i sidebørsten og start støvsugeren på nytt
Feil 4: Viften er unormal. Se bruksanvisningen eller applikasjonen.	<ul style="list-style-type: none">• Se etter fremmedlegemer som sitter fast i vifteporten og start vakuuet på nytt.• Sjekk støvbeholderen og filteret, og start støvsugeren på nytt.
Feil 5: Rotasjonsbørste er unormal. Se bruksanvisningen eller applikasjonen.	<ul style="list-style-type: none">• Fjern den roterende børsten, rengjør den roterende børsten, tilkoblingsdelen av børsten, det roterende børstedekselet og støvmunnstykket. Start støvsugeren på nytt etter rengjøring.

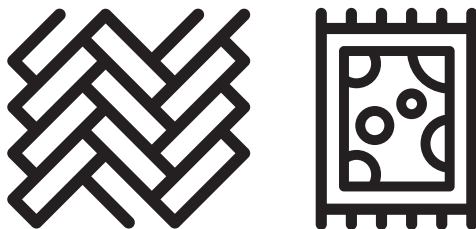
7 Feilsøking

Feil 6: Vannpumpen er unormal. Se bruksanvisningen eller applikasjonen.	<ul style="list-style-type: none">• Rengjør vanntanken, vannpumpekoblingene i tanken og apparatet og vannutløpet under støvsugeren og kontroller moppemodulen. Prøv å starte støvsugeren på nytt etter rengjøring.
Feil 7: Lasersensoren er unormal. Se bruksanvisningen eller applikasjonen.	<ul style="list-style-type: none">• Se etter fremmedlegemer inne i lasersensoren, rengjør om nødvendig og start støvsugeren på nytt.
Feil 9: Ladeoperasjonen er unormal. Rengjør ladekontaktområdet.	<ul style="list-style-type: none">• Sjekk for eventuell kontaminering i ladeområdet og rengjør ladepolene.• Sjekk om batteriet er riktig tilkoblet.
Feil 10: Støvsugeren er unormal. Slå av og start på nytt.	<ul style="list-style-type: none">• Sett hovedknappen til posisjon 0 og tilbake til posisjon I og start støvsugeren på nytt
Feil 12: Ytelsen er unormal. Sørg for at hovedknappen er slått på.	<ul style="list-style-type: none">• Sett hovedknappen til på-posisjon først

GRUNDIG

Робот-пылесос

руководство пользователя



VCR 8430

RU

CE EAC

01M-GMS6040-0224-03
01M-8917223600 -0224-03

Пожалуйста, сначала внимательно прочитайте данное руководство!

Уважаемый покупатель,

Благодарим Вас за то, что выбрали продукт Grundig. Мы хотели бы, чтобы вы достигли оптимальной эффективности от этого высококачественного продукта, который был изготовлен с использованием новейших технологий. Перед использованием убедитесь, что вы полностью прочитали и поняли это руководство и дополнительную документацию, и сохраните их для справки. Приложите это руководство к устройству, если передадите его кому-то другому. Соблюдайте все приведенные здесь предупреждения и информацию и следуйте инструкциям.

Символы и их значение

В этом руководстве используются следующие символы:



Важная информация и полезные советы по использованию прибора.



ВНИМАНИЕ! Предупреждения об опасных ситуациях, касающихся безопасности жизни и имущества.



Класс защиты от поражения электрическим током.



ПЕРЕРАБОТАННАЯ И
ПЕРЕРАБАТЫВАЕМАЯ
БУМАГА

1 Важные инструкции по безопасности и охране окружающей среды

В этом разделе содержатся инструкции по технике безопасности для предотвращения опасностей, которые могут привести к травмам или повреждению имущества.

При несоблюдении данных инструкций гарантия аннулируется.

1.1 Общая безопасность

- Этот прибор соответствует международным стандартам безопасности.
- Это устройство может использоваться детьми старше 8 лет, людьми с физическими, сенсорными или умственными проблемами или людьми с недостатком опыта или знаний, если обеспечивается контроль данным процессом или предоставляется информация об опасностях. Дети не должны играть с устройством. Детям без присмотра запрещается производить чистку и пользовательское обслуживание.
- Не осуществляйте эксплуатацию прибора в случае повреждения шнура питания или вилки. Обратитесь в авторизованный сервисный центр.
- Храните устройство и его кабель в недоступном для детей в возрасте до 8 лет месте.
- Не подавайте питание на устройство с помощью мультиразъема.
- Ваш источник питания от сети должен соответствовать указанной информации на типовой бирке устройства.
- Не используйте прибор с удлинителем.
- Во избежание повреждения шнура питания не допускайте его защемления, перегиба или трения об острые края.

1 Важные инструкции по безопасности и охране окружающей среды

- Не прикасайтесь к вилке прибора влажными или мокрыми руками, когда прибор включен в розетку.
- Не тяните за шнур, отключая прибор от сети.
- Не пылесосьте легковоспламеняющиеся материалы и убедитесь, что сигаретный пепел остыл, прежде чем пылесосить его.
- Не пылесосьте воду и другие жидкости.
- Защищайте прибор от атмосферных осадков, влаги и источников тепла.
- Не используйте прибор во взрывоопасных или легковоспламеняющихся средах или рядом с ними (а также рядом со взрывоопасными или легковоспламеняющимися веществами).
- Перед выполнением очистки всегда отключайте прибор.
- Этот прибор не предназначен для коммерческого использования, он предназначен для домашнего использования и для следующих целей:
 - На кухнях для персонала магазинов, офисов и других рабочих помещениях,
 - В фермерских домах,
 - Гостями в гостиницах, отелях или других объектах размещения;
 - В общежитиях или аналогичных помещениях,
 - В спальнях местах и местах для завтрака
- Не окунайте прибор или его провод в воду для очистки.
- Не разбирайте прибор.
- Используйте только оригинальные детали или детали, рекомендованные производителем.
- Чтобы предотвратить засорение фильтра или повреждение двигателя, не

1 Важные инструкции по безопасности и охране окружающей среды

- пылесосьте цемент, штукатурку или фрагменты сжатой бумаги.
- Используйте прибор только с адаптером, поставляемым с прибором.
 - Не используйте прибор без фильтров, это может привести к его повреждению.
 - Храните упаковочные материалы в недоступном для детей месте.
 - Это устройство не предназначено для использования лицами, включая детей, с физическими, сенсорными и умственными проблемами или лицами, не имеющими достаточного опыта и знаний относительно его использования, за исключением случаев, когда они находятся под наблюдением лица, ответственного за их безопасность, или проинформированы о работе прибора.
 - Следите за детьми, чтобы они не играли с прибором.
 - Перед любой процедурой очистки или обслуживания отключайте адаптер и снимайте аккумулятор.
 - Во избежание риска опасности поврежденный адаптер должен быть заменен производителем, уполномоченным представителем производителя или техническим специалистом с аналогичной квалификацией.
 - Во время уборки не приближайте пальцы, волосы и свободную одежду к движущимся частям и зазорам.
 - Утилизируйте использованные батареи в соответствии с местными законами и постановлениями.
 - Аккумуляторы данного устройства должны заменяться только авторизованными сервисами.

1 Важные инструкции по безопасности и охране окружающей среды

- Не используйте батареи разных типов или старые и новые батареи вместе.
- Не допускайте короткого замыкания источника питания.
- Прибор должен использоваться только с батареями ME1XXFG CM 3200 мАч.
- Данным устройством не должны пользоваться дети и люди с ограниченными физическими, сенсорными и когнитивными способностями или люди с недостатком опыта и знаний, если они не находятся под присмотром или им предоставлены соответствующие инструкции.
- Следите за детьми, чтобы они не играли с прибором.
- Не кладите тяжелые грузы на прибор. Убедитесь, что дети и домашние животные не имеют доступа к прибору.
- Не используйте прибор на высоких поверхностях, таких как стол или стул.

1.2 Соответствие нормам директивы WEEE (Директива ЕС об отходах электрического и электронного оборудования) и утилизация отходов



Данное устройство соответствует Директиве ЕС WEEE по ограничению использования вредных веществ (2012/19/EU). Данный прибор имеет классификационный знак для отработанного электрического и электронного оборудования (WEEE).

Этот символ указывает на то, что прибор нельзя выбрасывать вместе с другими бытовыми отходами по окончании срока службы. Использованное устройство необходимо вернуть в официальный пункт приема утилизируемых электрических и электронных устройств. Чтобы найти такие системы приема утиля, обратитесь в местные уполномоченные органы или к розничным продавцам, у которых был приобретен продукт. Каждое домашнее хозяйство выполняет важную роль в восстановлении и утилизации старого оборудования. Надлежащая утилизация отработанного прибора позволяет предотвратить возможные негативные последствия для окружающей среды и здоровья человека.

1 Важные инструкции по безопасности и охране окружающей среды

1.3 Информация об упаковке



Упаковка устройства изготовлена из перерабатываемых материалов в соответствии с национальным законодательством.

Не выбрасывайте отходы упаковки вместе с бытовыми или другими отходами, утилизируйте их в зонах сбора упаковки, указанных местными властями.

1.4 Отработанные батареи



Данный символ на аккумуляторных батареях/аккумуляторах или на упаковке указывает на то, что батарею/аккумулятор нельзя утилизировать наряду с обычным бытовым мусором. Для некоторых аккумуляторов/батарей этот символ может быть дополнен химическим символом. Если аккумуляторы/батареи содержат более 0,0005% ртути или более 0,004% свинца, то указываются символы ртути (Hg) или свинца (Pb).

Аккумуляторы/батареи, в том числе не содержащие тяжелых металлов, нельзя утилизировать наряду с бытовыми отходами. Утилизация использованных батарей в соответствии с местными нормами. Узнайте применимые правила утилизации там, где вы живете.

1.5 Что делать для экономии электроэнергии

- При использовании прибора для экономии электроэнергии устанавливайте скорость в соответствии с поверхностью.
- Обычно более низкие скорости используются при чистке твердых поверхностей, а высокие – для чистки ковров.

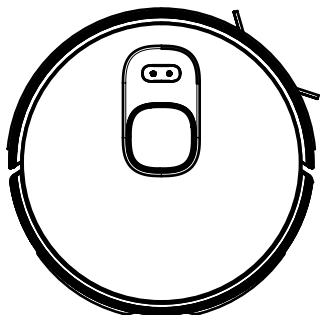
1.6 Хранение

- Если вы не собираетесь использовать прибор в течение длительного времени, храните его осторожно.
- Вытащите вилку устройства из розетки.
- Храните его в месте, недоступном для детей.
- При длительном неиспользовании храните аккумулятор в целости и сохранности, в сухом прохладном месте и оставляйте аккумулятор в полужардном состоянии. Не заряженным и не разряженным.
- Оберните батарею непроводящим материалом так, чтобы металл не касался батареи напрямую, иначе могут возникнуть повреждения.

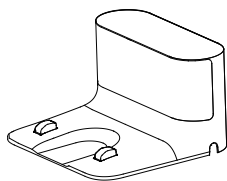
1.7 Обращение и транспортировка

- Во время обработки и транспортировки переносите прибор в оригинальной упаковке. Упаковка устройства защищает его от физических повреждений.
- Не кладите тяжелые грузы на прибор или упаковку. Возможно повреждение прибора.
- Падение прибора может вывести его из строя или вызвать необратимые повреждения.

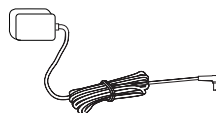
2 Содержимое коробки



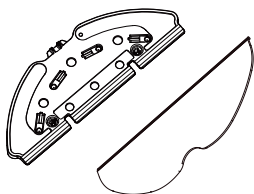
Робот-пылесос



Зарядная док-станция



Зарядный адаптер

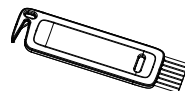


Насадка для мытья полов

Тряпка для мытья полов



Руководство пользователя и документация (2 шт.)

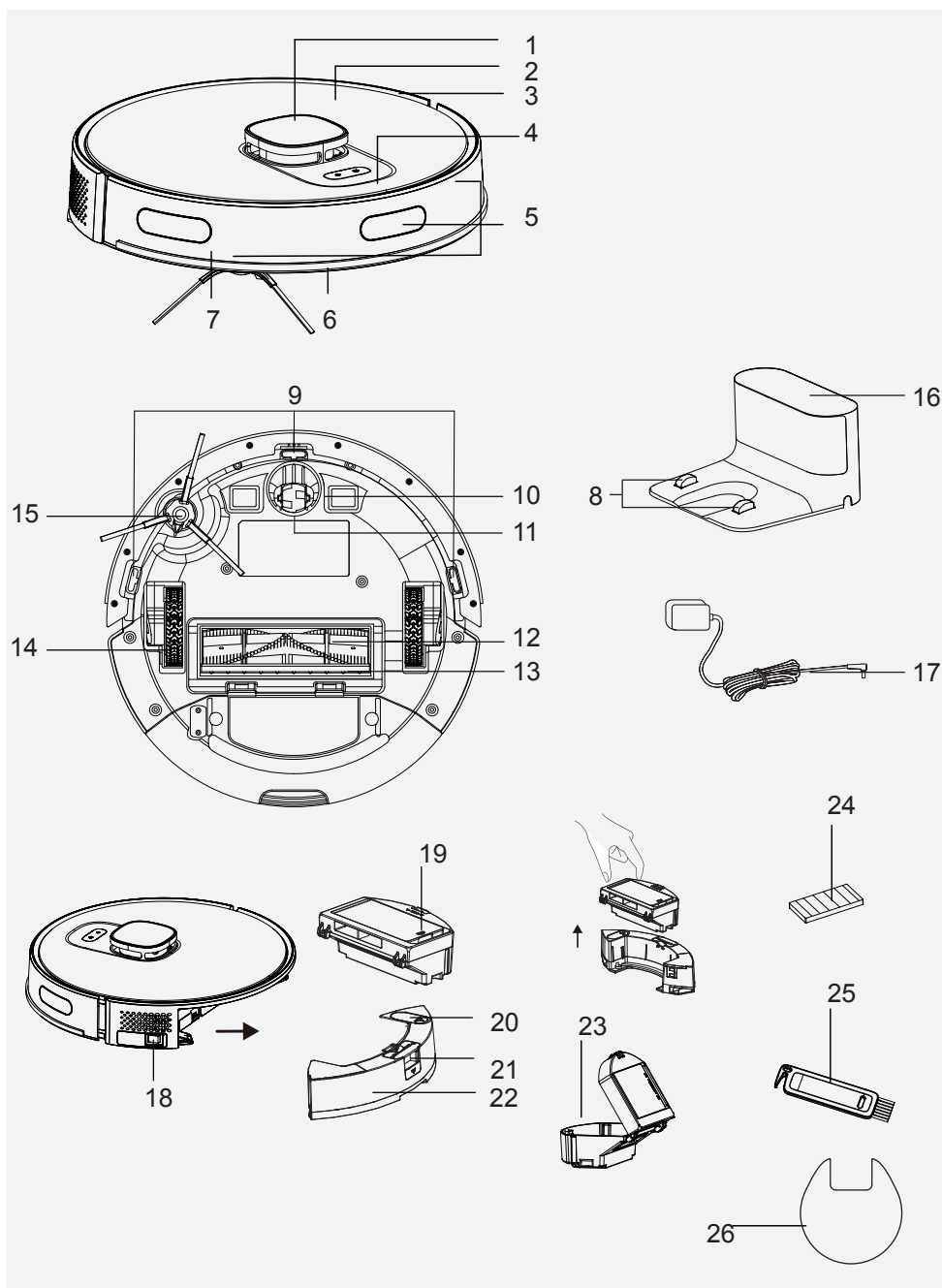


Щетка для чистки

Поставляемые запасные принадлежности

	1 боковая щетка
	1 тряпка для мытья полов
	1 фильтр

3 Обзор



3 Обзор

2.1 Проверки и компоненты

1. Лазерный дальномер
2. Верхняя часть корпуса
3. Центральная часть корпуса
4. Кнопка «Начать очистку - приостановить»/кнопка «Отправка на зарядную станцию»
5. Датчик бампера
6. Передний бампер
7. Датчик удара переднего бампера
8. Зарядные контакты
9. Датчик предотвращения падения
10. Зарядные контакты
11. Переднее вращающееся колесо
12. Вращающаяся щетка
13. Крышка вращающейся щетки
14. Заднее колесо
15. Боковая щетка
16. Зарядная док-станция
17. Зарядный адаптер
18. Кнопка «Вкл./Выкл.»
19. Крышка открытия фильтра ЕРА пылесборника робота-пылесоса
20. Крышка резервуара для воды
21. Кнопка очистки пылесборника
22. Бак для воды
23. Пылесборник
24. Фильтр ЕРА
25. Щетка для чистки
26. Накладка для защиты пола от влаги

2.2 Декларация о соответствии с СЕ

Açelik A.Ş. настоящим заявляет, что это устройство соответствует Директиве 2014/53/EU. Полный текст декларации соответствия ЕС можно получить по следующему интернет-адресу: - Изделия, через: grundig.com

2.3 Технические данные

Напряжение адаптера	100-240 В~, 50-60 Гц
Выход адаптера	24,0 В/1,0 А
Аккумулятор	литий-ионный: 14,4 В / 5.0 Ач
Период зарядки:	6 – 7.5 часов
Время работы	До 250 минут (на беззвучном режиме)
Объем пылесборника	0,4 л
Емкость бака для воды	0,3 л
Диапазон частот 2.4G Wi-Fi	2412-2472 МГц
Поддерживаемые соединения	Беспроводная сеть IEEE 802.11 b/g/n
Максимальная выходная радиочастотная мощность 2.4G Wi-Fi	20 дБм
Информация о радиочастотном воздействии	Максимум 2.4G Wi-Fi
Максимальная выходная радиочастотная мощность 2.4G Wi-Fi	20 дБм
Время работы	Макс.: 65 мин Режим высокой производительности: 120 мин Стандартный режим: 180 мин Режим пониженной производительности: 250 мин

3 Обзор

Информация о радиочастотном воздействии:

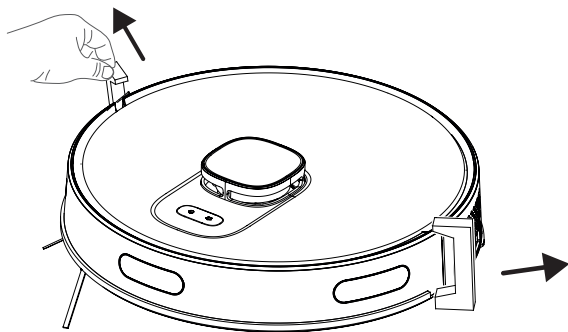
Максимально допустимый уровень воздействия рассчитывается в соответствии с расстоянием 20 см между прибором и телом человека. Для соответствия с условием радиочастотного воздействия, следует соблюдать расстояние в 20 см между прибором и человеком.

Компания оставляет за собой право вносить технические изменения и изменения в конструкцию.

	Параметр внешнего источника питания
Производитель	E-TEK Electronics Manufactory Co., LTD
Идентификатор модели	ZD024D240100EU
Входное напряжение :Входное напряжение источника электропитания:	100-240 В
Входная Частота	50-60 Гц
Входной Ток	0,8А
Выходное Напряжение	24,0 В пост. тока
Выходной Ток	1,0 А
Выходная мощность	24,0W
Средний активный КПД	87,91%
КПД при низкой нагрузке (10%)	84,01%
Потребляемая мощность без нагрузки	0,1W

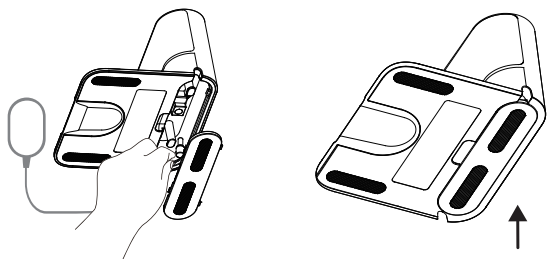
4 Установка

1- Снимите защитные губки.



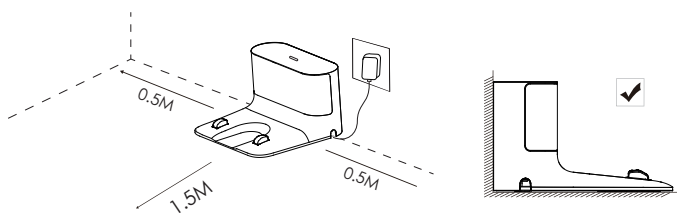
2- Установите зарядную станцию.

Установите вилку адаптера на зарядную станцию и разместите кабели, чтобы предотвратить обмотку кабеля адаптера вокруг устройства во время уборки.



Установите зарядную станцию в месте, где к ней можно легко получить доступ для зарядки пылесоса. Установите зарядную станцию на твердую и ровную поверхность, а не на ковер.

Для обеспечения бесперебойной работы робота-пылесоса рекомендуется отсутствие препятствий в пределах 1,5 м спереди и в пределах 0,5 м с левой и правой сторон.



4 Установка



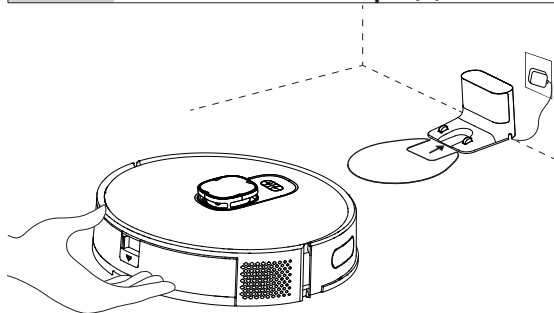
Всегда держите зарядную станцию подключенной, в противном случае робот-пылесос не сможет автоматически вернуться на зарядную станцию.



Для бесперебойной зарядки не перемещайте зарядную станцию. При изменении местоположения оно может удалить доступную карту и создать новую из-за ошибки позиционирования.



ВНИМАНИЕ! Если вы собираетесь использовать устройство впервые или давно им не пользовались, перед использованием полностью зарядите аккумуляторы.



Перед зарядной станцией рекомендуется расположить напольную защитную подкладку от влаги. Она предназначена для защиты пола от повреждений, вызванных мокрой тканью, если аппарат для мытья пола не убирается после завершения влажной уборки и во время зарядки изделия.

5 Эксплуатация

5.1 Использование по назначению

Этот прибор предназначен для домашнего использования и не подходит для промышленного использования.

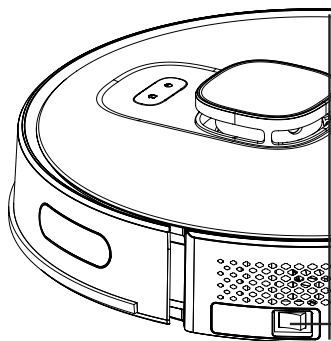
Это устройство предназначено для использования в домашнем хозяйстве или аналогичных условиях. Этот пылесос не подходит для применения на строительных площадках.

Это устройство не предназначено для использования вне помещений. Этот пылесос подходит для ежедневной уборки ковров, ковровых покрытий и нечувствительных к воздействию твердых полов.

Используйте пылесос исключительно для чистки сухих поверхностей. Запрещается использовать пылесос на людях и животных. Другие области применения, изменения конструкции прибора и любые изменения недопустимы.

5.2 Зарядка прибора

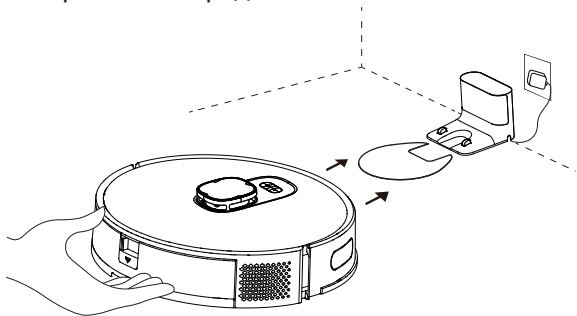
1. Переведите кнопку включения/выключения сбоку в положение включения для первоначального включения питания.



Кнопка «Вкл./Выкл.»

5 Эксплуатация

2. Поместите прибор на зарядную док-станцию таким образом, чтобы он был выровнен с зарядными контактами.



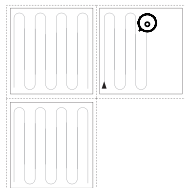
Зарядка начинается после того, как световой индикатор зарядной станции мигает 3 раза, а затем полностью выключается.

5,3 Эксплуатация

Для первого запуска переведите кнопку ВКЛ./ВЫКЛ. на боковой панели из положения «О» в положение «I». Нажмите и удерживайте кнопку «Ⓢ» на робот-пылесосе в течение 3 секунд, чтобы включить его.

- Не выключайте прибор с помощью кнопки ВКЛ./ВЫКЛ. непосредственно во время уборки; в противном случае данные робота-пылесоса не смогут быть сохранены.
- Если кнопка ВКЛ./ВЫКЛ. находится в положении ВЫКЛ., робот-пылесос включается автоматически, когда помещается на зарядную док-станцию, и выключается автоматически, когда снимается с зарядной док-станции.
- Если робот-пылесос не будет использоваться в течение длительного периода времени, переведите кнопку ВКЛ./ВЫКЛ. в положение ВЫКЛ.

Запуск уборки



Нажмите кнопку «Ⓢ», чтобы запустить режим автоматической уборки. При запуске робот-пылесос снимается с зарядной док-станции, выполняет автоматическое сканирование для создания карты, интеллектуально определяет маршрут уборки и делит область на несколько участков. Маршрут уборки спланирован вдоль стены, и робот-пылесос перемещается вперед и назад, чтобы очистить различные участки по порядку.

5 Эксплуатация



ВНИМАНИЕ! Если уровень заряда слишком низкий, уборка не может быть запущена. Пожалуйста, зарядите прибор перед началом уборки.



ВНИМАНИЕ! Перед уборкой приведите в порядок все кабели, чтобы предотвратить отсоединение из-за запутывания/вытягивания кабелей и предотвратить повреждение мебели.



ВНИМАНИЕ! В режиме автоматической уборки, если участок, подлежащий уборке, составляет менее 10 квадратных метров, уборка выполняется дважды по умолчанию.



ВНИМАНИЕ! Не перемещайте зарядную док-станцию во время уборки и убедитесь, что станция включена; в противном случае робот-пылесос может не вернуться для подзарядки.

Приостановка

Нажмите кнопку «⏸» на корпусе, чтобы остановить робот-пылесос во время его работы. Робот-пылесос переходит в режим паузы.

Автоматическая зарядка: Робот-пылесос автоматически возвращается на подзарядку после завершения уборки.

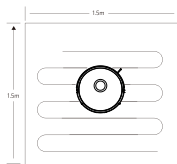
Ручная зарядка: Робот-пылесос автоматически возвращается на зарядную станцию при нажатии кнопки «🏠» на верхней части корпуса, когда он находится в положении паузы.

А. Если работа приостановлена, нажмите кнопку «🏠» для автоматической зарядки.

В. Если робот-пылесос где-либо застрял и не может найти зарядную док-станцию, переместите робот-пылесос на зарядную станцию самостоятельно, чтобы его можно было зарядить.

5 Эксплуатация

Точечная уборка



Переместите робот-пылесос в зону уборки и дважды нажмите кнопку «ⓘ». Когда этот режим активирован, робот-пылесос должен убрать участок 1,5 x 1,5 м с учетом того, что он будет находиться в центре.

- Он не может начать точечную уборку с места зарядной док-станции. Когда точечная уборка завершена, пылесос не возвращается на зарядную станцию и остается в своем положении. Переместите его на зарядную подставку или нажмите кнопку «⏪» на верхней части корпуса.

Выбор мощности всасывания

(Поддерживается только с соответствующим мобильным приложением) Вы можете выбрать нужную мощность уборки в приложении:

- Режим пониженной мощности
- Стандартный режим
- Режим повышенной мощности
- Максимальная мощность

Очистка с дистанционным управлением

(Поддерживается только с соответствующим мобильным приложением) Вы можете направить робот-пылесос на участок, подлежащий уборке, используя режим ручного дистанционного управления через приложение.

Сон

Робот-пылесос автоматически переходит в спящий режим, если он остается неподвижным в течение 10 минут. Робот-пылесос автоматически переходит в спящий режим через 10 минут после полной зарядки. Спящий режим деактивирует текущую задачу.

Сброс системы

Нажмите и удерживайте кнопку «ⓘ» в течение 15 секунд в положении ожидания, чтобы выполнить сброс системы. При сбросе системы карта и исходные настройки (включая виртуальные пределы) на роботе-пылесосе удаляются.

Для удаления учетной записи ПРИЛОЖЕНИЯ клиент может нажать кнопку «удалить изделие и стереть учетную запись» в ПРИЛОЖЕНИИ, чтобы удалить все данные в ПРИЛОЖЕНИИ и облаке, такие как карты, истории уборки, общая машина, пароль учетной записи WIFI и т.д.

5 Эксплуатация

5.3.1 Работа с приложением

Скачивание приложения

Чтобы скачать приложение, найдите приложение «HomeDirect-SDA» в магазине мобильных приложений. Для получения подробной информации ознакомьтесь с руководством по мобильным приложениям.

Сброс Wi-Fi

Одновременно нажимайте кнопки «🏠» «Ⓜ️», пока не услышите звуковое предупреждение и не увидите мигающий индикатор.

Добавление устройства

- Откройте приложение, создайте новую учетную запись и следуйте инструкциям в приложении.
- Перед настройкой Wi-Fi убедитесь, что робот-пылесос и сеть Wi-Fi соответствуют следующим требованиям.

А. Робот-пылесос:

- Уровень зарядки робота-пылесоса должен составлять более 20%, или робот-пылесос должен быть размещен на зарядной док-станции.

В. Сеть Wi-Fi:

- Убедитесь, что пароль беспроводной сети (модема) правильный.
- Не используйте VPN (Виртуальную частную сеть).
- Маршрутизатор Wi-Fi должен поддерживать протоколы 802.11b/g/n и IPv4.
- Маршрутизатор должен быть в полосе частот 2,4 ГГц или должен использоваться двухдиапазонный маршрутизатор, поддерживающий полосу частот 2,4 ГГц. Робот-пылесос не поддерживает диапазон частот 5 ГГц.
- Если робот-пылесос не может подключить двухдиапазонную сеть Wi-Fi 2,4/5 ГГц, выберите сеть 2,4 ГГц для настройки Wi-Fi. Когда настройка будет завершена, вы можете вернуться к другой полосе частот.
- Если вы подключаетесь к скрытой сети, убедитесь, что вы правильно ввели имя сети [SSID (чувствительно к заглавной букве)] и что вы подключены к беспроводной сети 2,4 ГГц.
- Если вы используете расширитель беспроводной сети, убедитесь, что имя сети (SSID) и пароль совпадают с именем основной сети.

5 Эксплуатация

Ошибка подключения Wi-Fi

Статус Wi-Fi	Основная причина	Решение
Белый индикатор горит непрерывно.	Робот-пылесос подключен к маршрутизатору (модему), но не может подключиться к сети.	<ul style="list-style-type: none">• Убедитесь, что модем подключен к сети.• Свяжитесь с оператором сети, чтобы узнать, есть ли проблема с интернет-данными.
Быстро мигает белый индикатор	Робот-пылесос не может подключиться к модему	<ul style="list-style-type: none">• Убедитесь, что имя сети и пароль не изменены.• При необходимости сбросьте соединение Wi-Fi. См. раздел «Сброс настроек Wi-Fi» в разделе «Загрузка приложения и сброс настроек Wi-Fi» данного руководства.
Белый индикатор медленно мигает.	Сброс Wi-Fi.	<ul style="list-style-type: none">• Убедитесь, что к робот-пылесос подключен к Wi-Fi. Подробные инструкции см. в Руководстве по применению мобильных приложений. При необходимости сбросьте соединение Wi-Fi. См. раздел «Сброс настроек Wi-Fi» данного руководства.

5 Эксплуатация

Требования к сетевой безопасности:

Используйте сети WPA и WPA2 с шифрованием TKIP, PSK и AES/CCMP.

5.3.2 Режимы работы

Управление картой

A. Составление карт в реальном времени

Создание карты дома в реальном времени поможет вам понять маршрут и среду уборки. Карта дома создается после уборки. Карта обновляется в режиме реального времени во время каждой уборки для обеспечения нормального перемещения. Создание полной карты дома;

- a. Откройте двери ваших комнат для робота-пылесоса, чтобы составить карту каждой комнаты;
- b. Удалите любые предметы, которые могут вызвать препятствование или блокировку робота-пылесоса;
- c. Не изменяйте местоположение зарядной док-станции и не отсоединяйте ее после создания карты.

B. Переориентация и перераспределение

Если робот-пылесос перебазируется или в окружающую среду вносятся значительные изменения, робот-пылесос пытается изменить положение, чтобы адаптироваться к новой среде, и может снова создать соответствующую карту. Подробная информация:

- a. Если перемещение прошло успешно, робот-пылесос продолжает уборку;
- b. Если повторное позиционирование невозможно, робот-пылесос начинает сканирование снова, чтобы снова выполнить картирование.



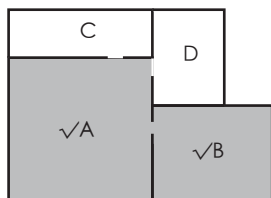
ВНИМАНИЕ! Убедитесь, что робот-пылесос всегда начинает уборку с зарядной док-станции.

Во время уборки не вмешивайтесь в работу робота-пылесоса и не меняйте его местоположение.

5 Эксплуатация

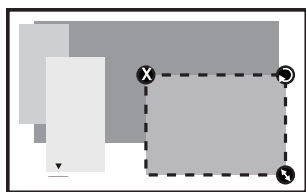
Режим уборки помещения (поддерживается только соответствующим мобильным приложением)

Вы можете указать комнаты, которые хотите убрать, с помощью мобильного приложения, затем робот-пылесос убирает только помеченные на карте комнаты.



- Пылесос-робот может также войти в зоны, отличные от выбранного участка, после того, как он начнет уборку; пожалуйста, удалите препятствия на полу вокруг выбранного участка. Выбор участка не обеспечивает безопасную изоляцию.
- Зональную очистку можно начинать только после того, как робот-пылесос успешно создаст карту.

Режим зональной очистки (поддерживается только соответствующим мобильным приложением)



Размеры участка можно определить, удерживая правый нижний угол. Между тем, размеры отображаемой области записываются на экране пунктирной линией.

Выберите в приложении зональный режим уборки, а затем укажите зону уборки. Робот-пылесос убирает только выбранную область, а затем возвращается на зарядную док-станцию.

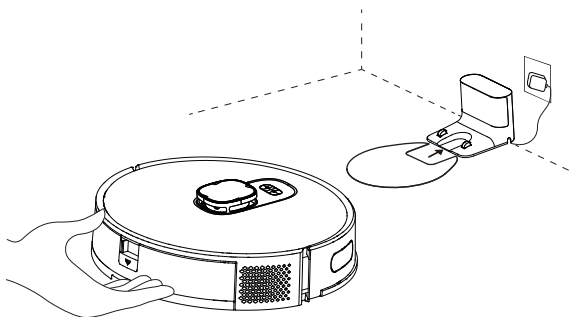
- Зональную очистку можно начинать только после того, как робот-пылесос успешно создаст карту.



Подробные советы по использованию см. в руководстве по использованию мобильного приложения.

5 Эксплуатация

5.4 Использование тряпки для мытья полов



Перед зарядной станцией рекомендуется расположить напольную защитную подкладку от влаги. Она предназначена для защиты пола от повреждений, вызванных мокрой тканью, если аппарат для мытья пола не убирается после завершения влажной уборки и во время зарядки изделия.



ВНИМАНИЕ! Не используйте данный режим на ковре.



ВНИМАНИЕ! Не помещайте отбеливатель или моющее средство в резервуар для воды. Эти химические вещества могут повредить жидкостные каналы, которые обеспечивают поток воды в роботе-пылесосе или насосе.



ВНИМАНИЕ! Снимите моющий блок во время зарядки робота-пылесоса или когда он не работает.



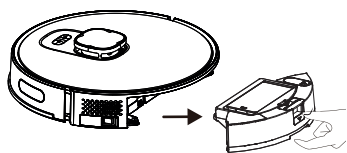
ВНИМАНИЕ! Снимите моющий блок сразу после завершения уборки, чтобы предотвратить повреждение деревянных полов.



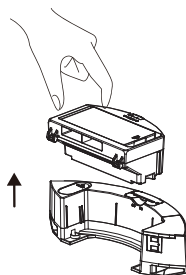
ВНИМАНИЕ! Робот-пылесос автоматически перекрывает подачу воды, когда уборка приостанавливается или заканчивается. Однако тряпка для пола остается влажной, и поэтому ее не следует держать в таком состоянии в течение длительного периода времени и снимать без промедления.

5 Эксплуатация

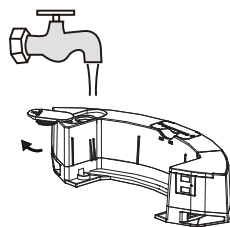
5.4.1 Установка блока влажной уборки



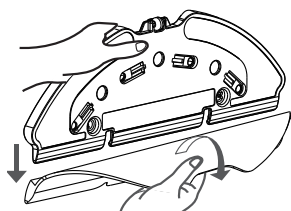
Снимите пылесборник и резервуар для воды в сборе (2 в 1).



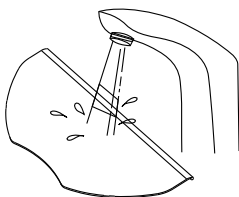
Снимите пылесборник.



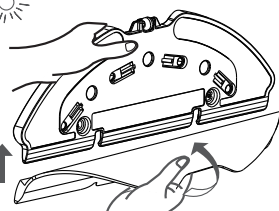
Снимите резиновую заглушку и добавьте воду в резервуар для воды с впускного отверстия для воды.



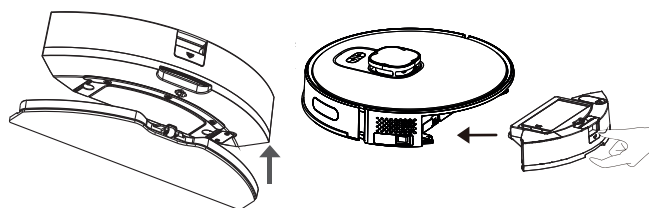
Снимите тряпку для пола, как показано на рисунке.



Смочите тряпку для пола перед каждым мытьем.



Поместите тряпку для пола на фиксатор.



Установите фиксатор тряпки для пола на пылесборник и резервуар для воды в сборе (два в одном) в направлении стрелки.

Установите пылесборник и водяной бак в сборе (два в одном) на прибор, их места в направлении стрелки.

5 Эксплуатация

5.4.2 Настройка влажной уборки

Вы можете начать уборку, выбрав режим уборки и установив уровень влажности во время очистки, как это требуется в приложении.

Рекомендуется удалить ковры или добавить виртуальную стену (запрещенную зону для мытья пола) в зону ковра в приложении, чтобы пылесос не касался ковра и предотвратить смачивание ковра роботом-пылесосом во время влажной уборки.

6 Очистка и техническое обслуживание

Выключите прибор и выньте вилку из розетки перед чисткой.



ВНИМАНИЕ! Никогда не используйте бензин, растворители, абразивные чистящие средства, металлические предметы или жесткие щетки для чистки прибора.

6.1 Очистка пылесборника и фильтров



Вы можете связаться с нашим сервисным центром, чтобы заказать новый фильтр, когда срок вашего фильтра истечет, он деформируется или потребуется замена по какой-либо причине.

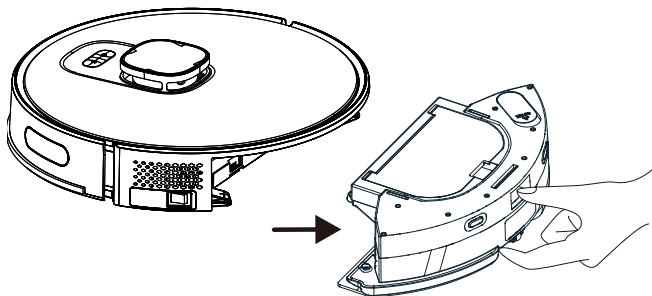


Чтобы достичь максимальной производительности с фильтром EPA, очищайте его щеткой после каждой уборки.

Фильтр EPA – это сменный аксессуар.

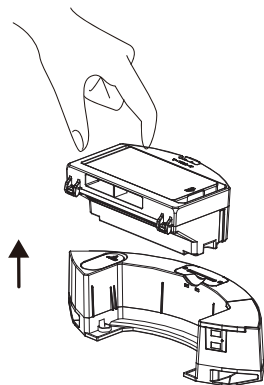
Если вы проводили уборку в помещении, где есть строительная пыль и пыль с очень маленькими частицами, замените фильтр на новый, чтобы не потерять производительность.

1. Снимите пылесборник и резервуар для воды в сборе (2 в 1), нажав кнопку, как показано ниже.



6 Очистка и техническое обслуживание

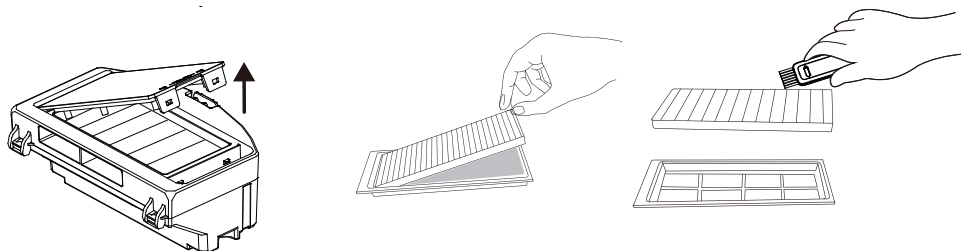
2. Снимите пылесборник, потянув его в направлении стрелки.



3. Откройте пылесборник, как показано ниже, и опорожните его, как показано на рисунке.

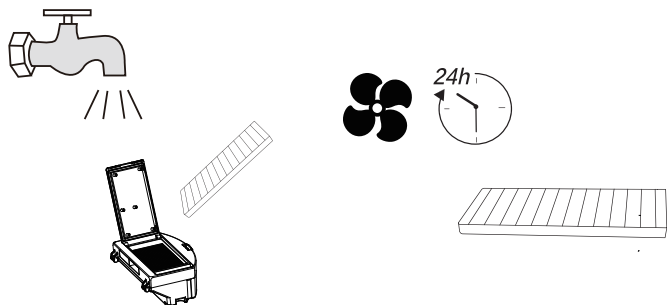


4. Снимите высокопроизводительный фильтр и очистите его с помощью чистящей щетки, поставляемой вместе с прибором.



6 Очистка и техническое обслуживание

5. Периодически промывайте резервуар для воды, пылесборник и фильтр **холодной водой** в соответствии с периодичностью эксплуатации.



6. Оставьте резервуар для воды, пылесборник и фильтр в сборе высохнуть после промывки и убедитесь, что они полностью высохли.



Сушка может занять от 24 до 48 часов.

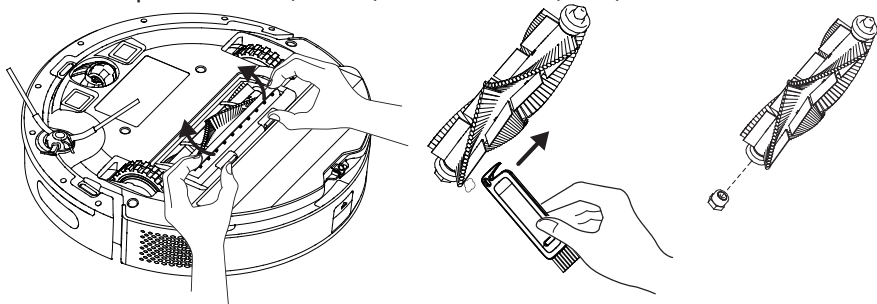
7. Соберите резервуар для воды, пылесборник и фильтр после их сушки, а затем установите в пылесос.



ВНИМАНИЕ! Не работайте с роботом-пылесосом без установки группы фильтров. В противном случае устройство может быть повреждено.

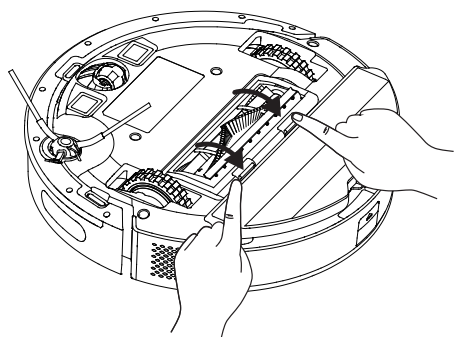
6.2 Очистка щетки

1. Откройте верхнюю крышку основной щетки, нажав на язычки. Потяните и снимите основной ролик вверх. Обрежьте волосы, намотанные на ролик, режущей и острой стороной щетки для чистки. Затем очистите пыль на роликовой щетке щетиной чистящей щетки.

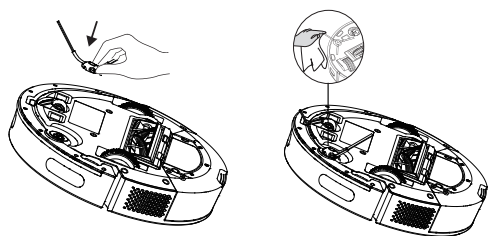


6 Очистка и техническое обслуживание

2. Замените щетку после ее очистки и закройте крышку в направлении стрелки.



6.3 Очистка и установка боковой щетки

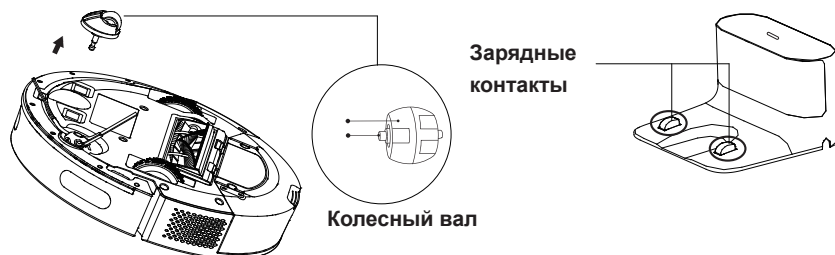


При длительном использовании промойте боковую щетку теплой водой, чтобы исключить деформацию формы. Установите ее на робот-пылесос, как показано на рисунке, после того, как он высохнет.

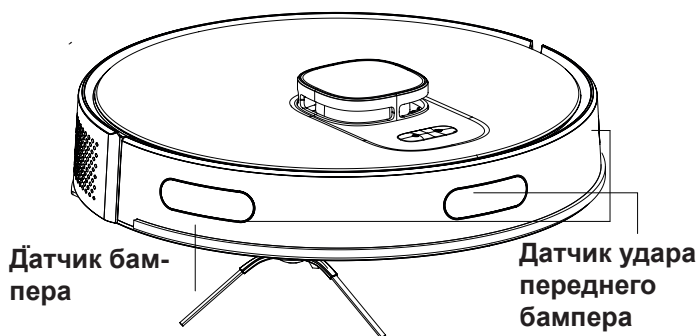
6.4 Очистка датчиков

Регулярно очищайте датчики и зарядные контакты и удаляйте пыль с помощью сухой и мягкой ткани или чистящей щетки.

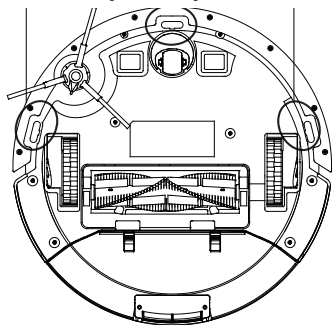
Информация: Когда требуется очистка датчика, вы получаете уведомление через приложение.



6 Очистка и техническое обслуживание



Датчик предотвращения падения

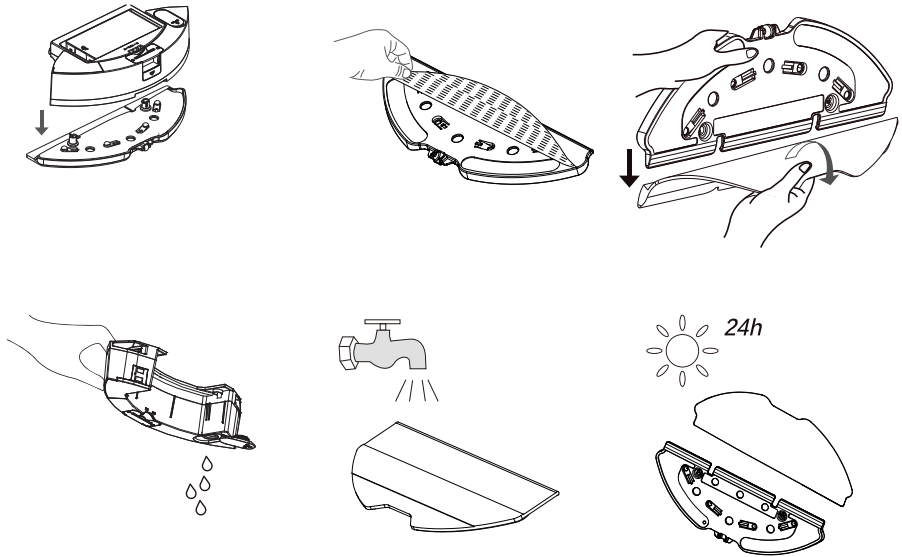


6 Очистка и техническое обслуживание

6.5 Очистка мощного устройства

Мы рекомендуем снять держатель тряпки для пола с одной стороны, слить воду из резервуара, промыть тряпку водой, а затем оставить ее высыхать после каждого использования мощщего блока.

Вы можете мыть тряпку в стиральной машине.



7 Устранение неисправностей

Общие условия ошибки

Неисправность	Причина и устранение
Невозможно эксплуатировать	<ol style="list-style-type: none">1. Низкий уровень зарядки. Поместите робот-пылесос на зарядную док-станцию таким образом, чтобы он был сопряжен с полюсами зарядки. Переведите кнопку слева от робота-пылесоса в положение «I», пылесос должен работать автоматически (когда робот-пылесос полностью разряжен, его необходимо заряжать его в течение некоторого времени для автоматической работы).2. Температура окружающей среды очень низкая (ниже 0 °C) или очень высокая (выше 50 °C). Пожалуйста, используйте робот-пылесос при температуре окружающей среды от 0 до 40 °C.3. Убедитесь, что кнопка включения/выключения на боковой стороне робота-пылесоса установлена в положение «I».
Аккумулятор не заряжается	<ol style="list-style-type: none">1. Извлеките робот-пылесос и проверьте, горит ли световой индикатор на зарядной док-станции, и убедитесь, что оба конца адаптера питания зарядной док-станции подключены.2. Ослаблен контакт. Очистите пружинные контакты на зарядной док-станции и зарядные контакты на роботе-пылесосе.3. Убедитесь, что кнопка включения/выключения на боковой стороне робота-пылесоса установлена в положение «I».
Не возвращается в док-станцию для зарядки	<ol style="list-style-type: none">1. Слишком много препятствий вокруг зарядной док-станции. Пожалуйста, разместите зарядную док-станцию в свободном от препятствий месте.2. Робот-пылесос находится слишком далеко от зарядной док-станции. Поднесите робот-пылесос ближе к зарядной док-станции и повторите попытку.3. Убедитесь, что зарядная станция подключена и есть напряжение.
Сбой в работе	Выключите и включите снова.
Необычный шум в работе	Посторонние материалы могли попасть на основную щетку, боковые щетки и колеса. Выключите робот-пылесос и очистите его.

7 Устранение неисправностей

Низкая эффективность очистки.	<ol style="list-style-type: none">1.Пылесборник заполнен. Очистите пылесборник.2.Фильтр засорен. Очистите или замените его.3.Посторонние материалы могли попасть в основную щетку. Очистите основную щетку.
Не удается подключиться к сети Wi-Fi.	<ol style="list-style-type: none">1.Сигнал Wi-Fi слабый. Убедитесь, что сигнал Wi-Fi в месте установки робота-пылесоса является сильным.2.Прекращается подключение к Wi-Fi. Сбросьте настройки Wi-Fi, загрузите последнее мобильное приложение и повторите попытку.3.Пароль введен неправильно.4.Используемый маршрутизатор представляет собой модель, которая работает в полосе частот 5G (этот робот-пылесос поддерживает только полосу частот 2.4G).
Функция уборки с заданным временем не работает	Низкий уровень зарядки. Уборку с заданным временем можно начинать, только если уровень заряда превышает 20%.
Пылесос потребляет энергию, находясь на зарядной док-станции	Пылесос потребляет очень мало энергии, находясь на зарядной док-станции; эта функция позволяет поддерживать производительность батареи на наилучшем уровне.

Перечень неисправностей

Когда робот-пылесос переходит в позицию ошибки, подсвеченная кнопка Home (Домой) на верхней части корпуса начинает мигать красным цветом и выдает звуковое предупреждение. Для устранения неисправности следуйте звуковому предупреждению.

Звуковое предупреждение	Решение
Ошибка 1: Ошибка батареи. Пожалуйста, обратитесь к руководству или приложению.	<ul style="list-style-type: none">• Температура батареи очень высокая или очень низкая. Подождите, пока температура батареи не достигнет нормальных значений (0 °C~40 °C/32 °F~104 °F).

7 Устранение неисправностей

Ошибка 2: Ошибка колеса. Пожалуйста, обратитесь к руководству или приложению.	<ul style="list-style-type: none">• Проверьте, не застрял ли в колесах посторонний материал, и перезапустите пылесос.
Ошибка 3: Ошибка боковой щетки. Пожалуйста, обратитесь к руководству или приложению.	<ul style="list-style-type: none">• Проверьте, нет ли посторонних материалов, застрявших в боковой щетке, и перезапустите пылесос
Ошибка 4: Ошибка основного двигателя. Пожалуйста, обратитесь к руководству или приложению.	<ul style="list-style-type: none">• Проверьте, не застрял ли какой-либо посторонний материал в задней части вращающейся щетки (в пути воздушного потока), и перезапустите пылесос.• Проверьте пылесборник и фильтр и перезапустите пылесос.
Ошибка 5: Ошибка турбощетки. Пожалуйста, обратитесь к руководству или приложению.	<ul style="list-style-type: none">• Снимите вращающуюся щетку и очистите соединительную часть вращающейся щетки, вращающуюся крышку щетки и пылезащитную насадку. После очистки перезапустите пылесос.
Ошибка 6: Ошибка водяного насоса. Пожалуйста, обратитесь к руководству или приложению.	<ul style="list-style-type: none">• Очистите резервуар для воды и сток воды под пылесосом и проверьте модуль влажной уборки. Попробуйте перезапустить пылесос после очистки.
Ошибка 7: Ошибка лазерного датчика. Пожалуйста, обратитесь к руководству или приложению.	<ul style="list-style-type: none">• Проверьте наличие посторонних материалов внутри лазерного датчика, при необходимости очистите и перезапустите пылесос.
Ошибка 9: Ошибка зарядки. Очистите контактную зону зарядки.	<ul style="list-style-type: none">• Проверьте наличие загрязнений в зоне зарядки и очистите полюса зарядки.
Ошибка 10: Ошибка программного обеспечения. Пожалуйста, выключите и перезапустите снова.	<ul style="list-style-type: none">• Пожалуйста, переведите основную кнопку в положение O и обратно в положение I и перезапустите пылесос
Ошибка 12: Сбой в работе. Убедитесь, что основная кнопка включена.	<ul style="list-style-type: none">• Пожалуйста, переведите основную кнопку в исходное положение

Производитель: "Arçelik A.S."

Karaağaç Caddesi No: 2-6 Sütlüce, 34445, Турция

Сделано в Китае

Импортер на территории РФ/ Уполномоченное изготовителем лицо: ООО «БЕКО»

Юридический адрес: 601021 Россия, Владимирская обл., Киржачский р-н, дер. Федоровское, ул. Сельская, д. 49

Дата изготовления включена в серийный номер, указанный на этикетке, расположенной на продукте, следующим образом:

Первые две цифры серийного номера обозначают год выпуска, а вторые две – месяц.

Например, «10-05-100001» означает, что продукт был произведен в мае 2010 года.

Действует только на территории РФ / Valid for Russian Federation only

GRUNDIG

ГАРАНТИЯ 2 ГОДА

Адрес: Россия, 125040, г. Москва, вн.тер.г.муниципальный округ Беговой,
Ленинградский пр-кт, д. 15, стр. 10, этаж 4.

Телефон горячей линии 8-800-200-23-56 (Звонок бесплатный на всей территории России)

Режим работы: пн-пт с 07-00 до 21-00, сб-вс с 08-00 до 21-00 (Московское время)

Гарантийный талон серия **RUS №**

Модель Серийный номер

Дата продажи

Компания

Подпись продавца

ПЕЧАТЬ

Дата установки

Компания

Подпись мастера

ПЕЧАТЬ

Покупатель Телефон
Фамилия, Имя, Отчество

Изделие проверялось в присутствии покупателя;

Покупатель с условиями гарантии ознакомлен
Подпись Покупателя



Отрывные купоны гарантийного талона являются средством отчетности о выполнении сервисным центром гарантийных работ. Купон изымается из гарантийного талона после удовлетворения Ваших претензий.

GRUNDIG

серия **RUS №** 

Дата продажи

ПЕЧАТЬ
МАГАЗИНА

3

ГАРАНТИЯ 2 ГОДА

GRUNDIG

серия **RUS №** 

Дата продажи

ПЕЧАТЬ
МАГАЗИНА

2

ГАРАНТИЯ 2 ГОДА

GRUNDIG

серия **RUS №** 

Дата продажи

ПЕЧАТЬ
МАГАЗИНА

1

ГАРАНТИЯ 2 ГОДА

УСЛОВИЯ ГАРАНТИЙНОГО ОБСЛУЖИВАНИЯ

Уважаемый Покупатель!

Вы приобрели изделие производства компании, входящей в группу компании Arcelik. Изделие сертифицировано на соответствие международным стандартам, техническим регламентам и иным нормам, установленным действующим законодательством Российской Федерации и Евразийского экономического союза.

1. На территории РФ изготовитель устанавливает на изделия следующие гарантийные сроки:

На крупногабаритную и малогабаритную бытовую технику 2 года, на телевизоры и кондиционеры 1 год и срок службы 10 лет со дня передачи изделия (товара) потребителю (первому покупателю).

В случае отсутствия документа, подтверждающего факт продажи, эти сроки начинают исчисляться от даты производства изделия, которая может быть вычислена из серийного номера. Информация о том, как прочесть серийный номер содержится в Инструкции по эксплуатации.

2. Условия гарантии распространяются на изделия, используемые только для личных, семейных, домашних нужд, не связанных с осуществлением предпринимательской деятельности.

3. При покупке и установке изделия проследите, чтобы гарантийный документ был правильно заполнен, не имел исправлений и в нем были указаны: дата продажи, печать и подпись продавца, модель и серийный номер изделия, дата установки, название и печать фирмы-установщика.

4. Сохраняйте гарантийный документ, чек на проданное изделие и квитанцию на услуги по его установке (доставке), доработке водяных и электрических внутриквартирных коммуникаций, а также любые другие документы, относящиеся к гарантийному или иному техническому обслуживанию изделия.

5. При обнаружении недостатков в изделии в период гарантийного срока организация, осуществляющая ремонт (авторизованный сервисный центр), приступает к их устранению в кратчайшие сроки без необоснованных задержек. Гарантийный срок на замененные в гарантийный период комплектующие изделия и составные части истекает при окончании гарантийного срока на изделие в целом.

6. В отношении кондиционеров и сплит-систем, варочных поверхностей и иной встраиваемой техники выполнение гарантийных обязательств осуществляется после демонтажа изделий силами потребителя или специализированной организации.

7. В случае необходимости диагностики и ремонта изделия в помещении организации, осуществляющей ремонт (авторизованный сервисный центр), транспортировка изделия

осуществляется в соответствии с Законом РФ «О защите прав потребителей». В случае вызова специалиста для проверки качества изделия, в результате которой выявилось отсутствие недостатка или было выявлено, что недостатки возникли вследствие нарушения правил транспортировки, установки, эксплуатации изделия, действий третьих лиц или обстоятельств непреодолимой силы, диагностика изделия проводится бесплатно, а транспортные расходы оплачиваются потребителем по прейскуранту авторизованного сервисного центра. В случае отсутствия потребителя дома в момент прихода специалиста авторизованного сервисного центра к назначенному времени, при повторном вызове взимается плата за выезд специалиста по прейскуранту авторизованного сервисного центра.

Прежде чем вызвать специалиста авторизованного сервисного центра, внимательно прочитайте инструкцию по эксплуатации изделия.

8. Любые претензии по качеству изделия рассматриваются после предварительной проверки качества изделия представителем авторизованного сервисного центра.

9. Изготовитель не несет какой-либо ответственности за любой возможный ущерб, нанесенный потребителю, иным физическим, юридическим лицам в случае несоблюдения потребителем требований изготовителя, указанных в данных Условиях гарантийного обслуживания и Инструкции по эксплуатации.

Установка и подключение:

1. Изготовитель настоятельно рекомендует Вам доверить установку и подключение изделия специалистам авторизованных сервисных центров.

Для уточнения адреса и телефона актуального авторизованного сервисного центра Вам необходимо обратиться по номеру телефона горячей линии 8-800-200-23-56

Вы можете также обращаться в любую другую специализированную организацию, имеющую соответствующий сертификат на оказание подобных услуг.

2. Оплата работ по установке и подключению изделия происходит по прейскуранту авторизованного сервисного центра/ специализированной организации. Условия оплаты работ по установке и подключению регулируются действующим законодательством. Изготовитель не несет какой-либо ответственности за любой ущерб, нанесенный имуществу граждан вследствие установки и подключения, не соответствующих требованиям, указанным в инструкции по эксплуатации, и/или произведенных не уполномоченными на это лицами.

3. В случае нарушения требований изготовителя по установке и подключению, ответственность за причиненный ущерб несет лицо, проводившее эту работу.

Гарантийными не признаются случаи, в которых недостатки в изделии возникли вследствие:

1. Не соблюдения требований изготовителя, указанных в настоящих Условиях гарантийного обслуживания;

2. Не соблюдения потребителем правил установки, подключения, эксплуатации, хранения или транспортировки изделия, указанных в Инструкции по эксплуатации;
3. Ремонта не уполномоченными на то лицами, если такой ремонт повлек за собой нарушение в работе изделия;
4. Разборки изделия, изменения конструкции и других вмешательств, не предусмотренных инструкцией по эксплуатации;
5. Неисправностей и повреждений, вызванных экстремальными условиями и/или действием непреодолимой силы (пожар, стихийные бедствия, и т. д.), а также эксплуатацией изделия в помещении с повышенной влажностью, температурой и т. д.;
6. Повреждений техники или нарушений ее нормальной работы, вызванных животными или насекомыми, а также следами их жизнедеятельности;
7. Повреждений изделия или нарушений ее нормальной работы, вызванных сверхнормативными отклонениями параметров сети электро-, газо-, или водоснабжения от номинальных значений, а также нестабильной работой параметров вышеуказанных коммуникаций;
8. Использования изделия для предпринимательской деятельности и/или в непредусмотренных целях;
9. Повреждения или ухудшения функциональных характеристик изделия, вызванных использованием нестандартных и (или) некачественных расходных материалов, принадлежностей, средств бытовой химии, включая кислотосодержащие и абразивные чистящие или моющие средства, образованием на нагревательных элементах избыточного слоя накипи (при повышенной жесткости воды необходима обработка соответствующими составами), а также попаданием внутрь инородных предметов, остатков пищи, и механических примесей.
10. Внешних и внутренних механических повреждений изделия (царапины, трещины, сколы, потертости и прочие механические повреждения), возникших в процессе установки, эксплуатации или транспортировки изделия.
11. Термических и других подобных повреждениях, которые возникли в процессе эксплуатации.
12. Гарантия изготовителя не распространяется на изделия с удаленными или испорченными табличками, содержащими идентификационный и серийный номер изделия.
13. Гарантия изготовителя не распространяется на косметические дефекты, не влияющие на потребительские свойства изделия, а также на расходные материалы, подверженные естественному износу (фильтры, прокладки, уплотнения, сальники, резиновые шланги, декоративные накладки, электрические лампы, аэраторы, элементы питания и др. в том числе

табличками, содержащими идентификационный и серийный номер изделия.

13. Гарантия изготовителя не распространяется на косметические дефекты, не влияющие на потребительские свойства изделия, а также на расходные материалы, подверженные естественному износу (фильтры, прокладки, уплотнения, сальники, резиновые шланги, декоративные накладки, электрические лампы, аэраторы, элементы питания и др. в том числе на перемещаемые вручную пластиковые, стеклянные и металлические детали).

14. Изготовитель не несет какой-либо ответственности за любой возможный ущерб, нанесенный потребителю, физическим, юридическим лицам, в случае касания задней стенки прибора стояков отопления, газовых труб, металлических элементов и т. п., несоблюдения потребителем требований изготовителя, указанных в настоящих Условиях гарантийного обслуживания, и в Инструкции по эксплуатации.

15. По истечении гарантийного срока рекомендуется не реже одного раза в 1 год обращаться в авторизованный сервисный центр для проверки качества вашего изделия. Диагностика оплачивается владельцем по прейскуранту авторизованного сервисного центра.

16. Изготовитель не рекомендует использовать изделие за пределами установленного срока службы. Обеспечив правильную утилизацию данного изделия, Вы сможете предотвратить потенциальные негативные последствия для окружающей среды и здоровья человека, которые могли бы иметь место в противном случае.

Beko Grundig Deutschland GmbH
Rahmannstraße 3
65760 Eschborn

www.grundig.com *

* для потребителей на территории Евросоюза

Lütfen önce bu kılavuzu okuyun!

Değerli Müşterimiz,

Grundig ürününü tercih ettiğiniz için teşekkür ederiz. Yüksek kalite ve teknoloji ile üretilmiş olan ürününüzün size en iyi verimi sunmasını istiyoruz. Bunun için, bu kılavuzun tamamını ve verilen diğer belgeleri ürünü kullanmadan önce dikkatle okuyun ve bir başvuru kaynağı olarak saklayın. Ürünü başka birisine vererseniz, kullanma kılavuzunu da birlikte verin. Kullanma kılavuzunda belirtilen tüm bilgi ve uyarıları dikkate alarak talimatlara uyun.

Sembollerin anlamları

Bu kullanma kılavuzunun çeşitli kısımlarında aşağıdaki semboller kullanılmıştır:



Cihazın kullanımıyla ilgili önemli bilgiler ve faydalı tavsiyeler.



UYARI: Can ve mal güvenliğiyle ilgili tehlikeli durumlar konusunda uyarılar.



Elektrik çarpmasına karşı koruma sınıfı.



GERİ DÖNÜŞTÜRÜLMÜŞ &
GERİ DÖNÜŞTÜRÜLEBİLİR
KAĞIT

1 Önemli güvenlik ve çevre talimatları

Bu bölümde, yaralanma ya da maddi hasar tehlikelerini önlemeye yardımcı olacak güvenlik talimatları yer almaktadır.

Bu talimatlara uyulmaması halinde her türlü garanti geçersiz hale gelir.

1.1 Genel güvenlik

- Bu cihaz, uluslararası güvenlik standartlarına uygundur.
- Bu cihaz, denetim sağlanması veya cihazın güvenli bir şekilde kullanılması ve karşılaşılan tehlikelerin anlaşılması ile ilgili bilgi verilmesi durumunda, yaşları 8 ve üzeri olan çocuklar ve fiziksel, duyuşsal veya akli yetenekleri azalmış veya tecrübe ve bilgi eksikliği olan kişiler tarafından kullanılabilir. Çocuklar cihaz ile oynamamalıdır. Temizleme ve kullanıcı bakımı gözetimsiz çocuklar tarafından yapılmamalıdır.

- Elektrik kablosu veya cihaz hasarlıysa kullanmayın. Yetkili servise başvurun.
- Cihaz ve kablosunu 8 yaşından küçük çocukların erişemeyeceği şekilde saklayın.
- Cihazınızı çoklu priz ile enerjilendirmeyin.
- Şebeke güç kaynağınız cihazın tip etiketinde belirtilen bilgilere uygun olmalıdır.
- Cihazı uzatma kablosuyla kullanmayın.
- Elektrik kablosunun hasar görmesini önlemek için sıkışmasını, kıvrılmasını veya keskin kenarlara sürtünmesini engelleyin.
- Cihaz elektriğe bağlıyken elleriniz nemli veya ıslaksa, cihazın fişine dokunmayın.
- Cihazın fişini prizden çıkartırken kablosundan çekmeyin.

1 Önemli güvenlik ve çevre talimatları

- Yanıcı maddeleri süpürmeyin ve sigara külünü süpürürken soğumuş olmasına dikkat edin.
- Su veya diğer sıvı maddeleri süpürmeyin.
- Cihazı yağış, nem ve ısı kaynaklarından koruyun.
- Cihazı patlayıcı veya yanıcı ortamların ve maddelerin bulunduğu yerde veya yakınında kullanmayın.
- Temizlik ve bakım öncesi cihazın fişini prizden çekin.
- Bu ürün ticari kullanım için tasarlanmamıştır, evde ve aşağıdakiler gibi uygulamalarda kullanılmak üzere tasarlanmıştır:
 - Dükkanların, ofislerin ve diğer çalışma ortamlarının personel mutfaklarında;
 - Çiftlik evlerinde;
 - Otel, motel ve diğer konaklama mekânlarında müşteriler tarafından;
 - Pansiyon türü mekanlarda.
 - Yatma yerleri ve kahvaltı yapılan ortamlar
- Cihazı veya cihazın elektrik kablosunu temizlemek için suya batırmayın.
- Cihazı parçalarına ayırmayın.
- Sadece orijinal parçaları veya üretici tarafından tavsiye edilen parçaları kullanın.
- Filtrenin tıkanmasını ve motorun hasar görmesini önlemek için çimento, alçı ve sıkıştırılmış kağıt gibi parçacıkları temizlemeyin.
- Cihazı yalnızca cihazla birlikte verilen adaptörle kullanın.
- Cihazı filtreleri olmadan kullanmayın, zarar görebilir.
- Ambalaj malzemelerini saklıyorsanız çocukların ulaşamayacağı bir yerde muhafaza edin.

1 Önemli güvenlik ve çevre talimatları

- Bu cihaz, güvenliklerinden sorumlu bir kişi tarafından denetim altında tutulmadıkları ya da cihazın kullanımına ilişkin olarak bilgilendirilmedikleri sürece, çocuklar da dâhil olmak üzere fiziksel, duyuşsal veya zihinsel becerileri yetersiz olan ya da bilgi ve tecrübe eksikliği bulunan kişiler tarafından kullanılmak üzere tasarlanmamıştır.
- Çocuklar, cihazla oynamaları için gözetim altında tutulmalıdır.
- Temizlik veya bakım işlemlerinden önce adaptör prizden çekilmeli, pil takımı cihazdan çıkarılmalıdır.
- Herhangi bir tehlikenin ortaya çıkmasını önlemek amacıyla, adaptör, hasar görmesi durumunda üretici, üreticinin yetkili temsilcisi veya benzeri bir ehliyetli kişi tarafından değiştirilmelidir.
- Elektrikli robot süpürgeyi kullanırken parmaklarınızı, saçlarınızı ve bol giysilerinizi hareketli parçalardan ve açıklıklardan uzak tutun.
- Lütfen kullanılmış pilleri yerel yasa ve düzenlemelere uygun şekilde atın.
- Bu cihazdaki piller yalnızca yetkili servis tarafından değiştirilebilir.
- Farklı türlerde piller veya yeni ve eski piller bir arada kullanılmamalıdır.
- Besleme terminallerine kısa devre yaptırılmamalıdır.
- Yalnızca ME1XXFG CM 3200 mAh pil ile kullanılmalıdır.
- Cihaz, denetim altında tutulmadıkları veya kendilerine ilgili talimatlar verilmediği sürece çocuklar ile fiziksel, algısal ya da zihinsel becerileri kısıtlı olan veya bilgi ve tecrübe eksikliği olan kişiler tarafından kullanılamaz.

1 Önemli güvenlik ve çevre talimatları

- Çocuklar, cihazla oynamaları için gözetim altında tutulmalıdır.
- Cihaza ağırlık yüklemeyin. Çocuk ve evcil hayvanların cihaz üzerine çıkmadıklarından emin olun.
- Cihazı masa veya sandalye gibi yüksek yerlerde çalıştırmayın.

1.2 AEEE yönetmeliğine uyum ve atık ürünün elden çıkarılması



Bu ürün T.C. Çevre ve Şehircilik Bakanlığı tarafından yayımlanan "Atık elektrikli ve Elektronik eşyaların Kontrolü Yönetmeliği"nde belirtilen zararlı ve yasaklı maddeleri içermez. AEEE Yönetmeliğine uygundur. Bu ürün, geri dönüşümlü ve tekrar kullanılabilir nitelikteki yüksek kaliteli parça ve malzemelerden üretilmiştir. Bu nedenle, ürünü, hizmet ömrünün sonunda evsel veya diğer atıklarla birlikte atmayın. Elektrikli ve elektronik cihazların geri dönüşümü için bir toplama noktasına götürün. Bu toplama noktalarını bölgenizdeki yerel yönetime sorun. Kullanılmış ürünleri geri kazanıma vererek çevrenin ve doğal kaynakların korunmasına yardımcı olun.

1.3 Ambalaj bilgisi



Ürünün ambalajı, Ulusal Mevzuatımız gereği geri dönüştürülebilir malzemelerden üretilmiştir.

Ambalaj atığını evsel veya diğer atıklarla birlikte atmayın, yerel otoritenin belirttiği ambalaj toplama noktalarına atın.

1.4 Atık piller

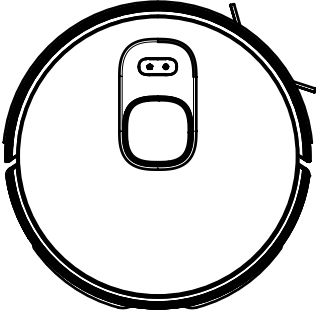


Bitmiş pilleri, yerel kanun ve yönetmeliklere uygun şekilde atılmasını sağlayın. Pil ve ambalajın üzerindeki sembol, ürünle birlikte teslim edilen pilin evsel atık olarak değerlendirilmemesi gerektiğini belirtmektedir. Bazı yerlerde sembol, kimyasal bir sembol ile birleştirilerek kullanılmış olabilir. Piller % 0,0005'den fazla civa veya % 0,004'den fazla kurşun içeriyorsa, civa için Hg, kurşun için Pb kimyasal sembolü işaretin altına eklenir. Pillerin doğru şekilde atılmasını sağlayarak, pillerin uygun olmayan şekilde atılması neticesinde çevre ve insan sağlığında meydana gelebilecek potansiyel zararların engellenmesine katkıda bulunmuş olacaksınız.

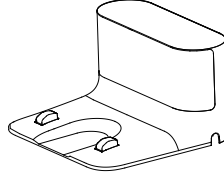
1.5 Enerji tasarrufu için yapılması gerekenler

- Cihazı kullanırken gereksiz enerji tüketimini önlemek için süpürdüğünüz zemine göre hız kademelerini ayarlayın.
- Normal koşullarda düşük hızlar sert zemin temizliğinde, yüksek hızlar ise halı temizliğinde kullanılır.

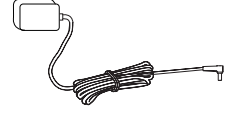
2 Kutu ierisinden ıkanlar



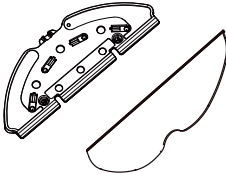
Robot Sprge



arj istasyonu



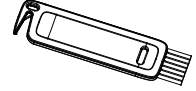
arj adaptr



Paspas aparatı Paspas bezi



Kullanma kılavuzu ve rn dokmanları
(2 adet)

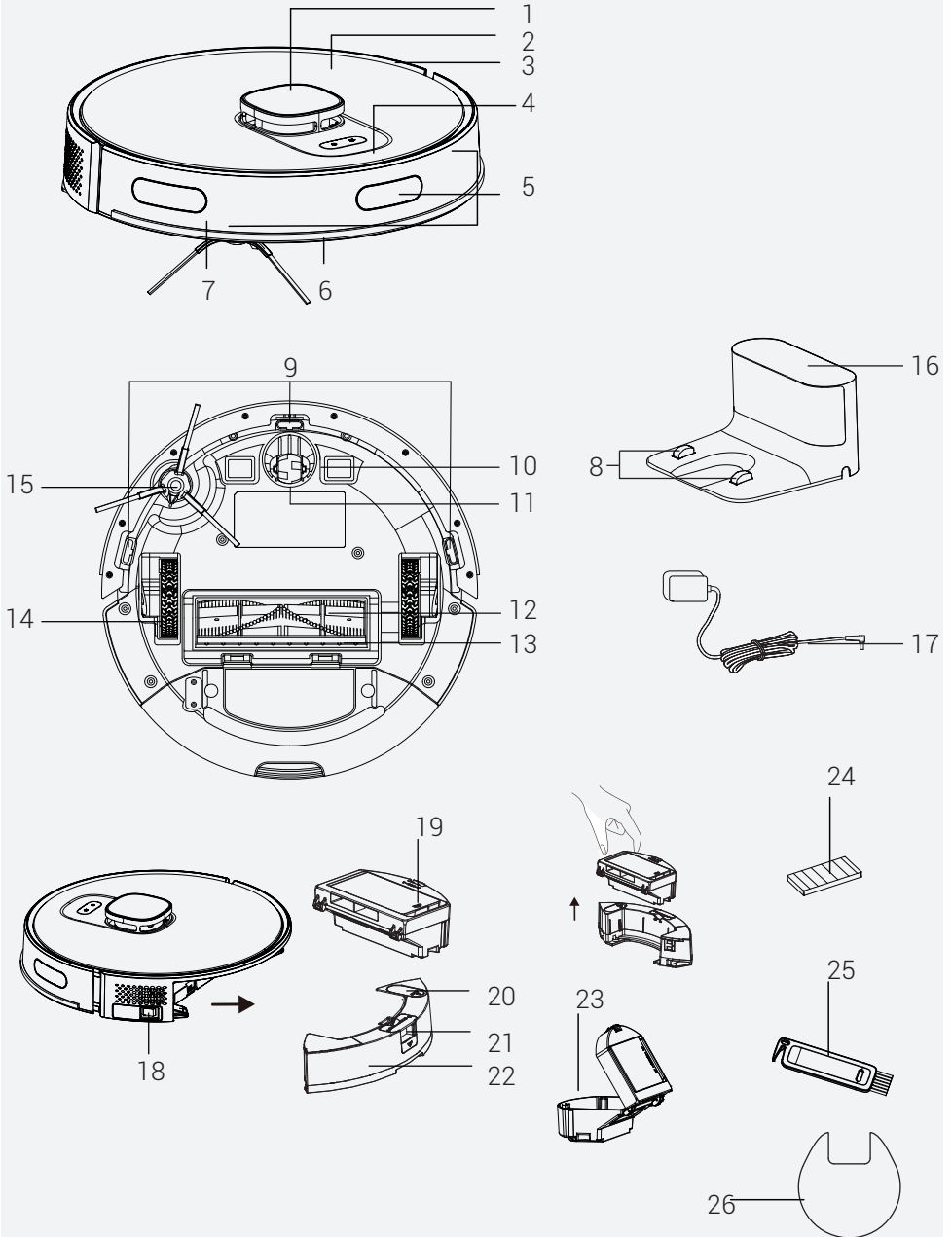


Temizleme firası

Yedek verilen aksesuarlar

	1 adet yan fira
	1 adet paspas bezi
	1 adet filtre

3 Genel bakış



3 Genel bakış

3.1 Kontroller ve parçalar

1. Lidar
2. Üst gövde
3. Orta gövde
4. Temizlik Başlat-Duraklat Tuşu / Şarj Standına gönderme tuşu
5. Tampon sensörü
6. Ön tampon
7. Ön tampon çarpma sensörü
8. Şarj pinleri
9. Düşme önleme sensörü
10. Şarj pinleri
11. Ön döner tekerlek
12. Döner fırça
13. Döner fırça kapağı
14. Arka tekerlek
15. Yan fırça
16. Şarj istasyonu
17. Şarj adaptörü
18. Açma/kapama butonu
19. Robot süpürge hazne EPA filtre açma kapağı
20. Mop su haznesi dolum kapağı
21. Robot süpürge toz hazne çıkartma tuşu
22. Mop su haznesi
23. Toz haznesi
24. EPA filtre
25. Temizleme fırçası
26. Zemin koruma pedi

3.2 CE Uygunluk beyanı

Arçelik A.Ş. olarak bu ürün ve/veya ürünlerin 2014/53/AB Direktifine uygun olduğunu beyan ederiz.

AB uygunluk beyanının tam metni aşağıdaki internet adresinde mevcuttur:

grundig.com.tr

3.3 Teknik veriler

Adaptör gerilim	100-240V~ 50-60Hz
Adaptör çıkışı	24.0V 1.0A
Batarya	Li-ion: 14.4V /5.0 Ah
Şarj süresi :	6 – 7.5 saat
Çalışma süresi	250 dakikaya kadar (sessiz konumda)
Toz haznesi kapasitesi	0,4 L
Su deposu kapasitesi	0,3 L
2.4G WiFi frekans aralığı	2412-2472 MHz
Desteklenen Bağlantılar	WLAN IEEE 802.11 b/g/n wireless
2.4G WiFi maksimum RF çıkış gücü	20 dBm
RF maruz kalma bilgileri	2.4G WiFi maksimum
2.4G WiFi maksimum RF çıkış gücü	20 dBm
Kullanım süresi	Maksimum: 65 dk Güçlü: 120 dk Standart: 180 dk Sessiz: 250 dk

RF maruz kalma bilgileri : İzin verilen maksimum maruz kalma seviyesi, cihaz ile insan vücudu arasındaki 20 cm'lik bir mesafeye göre hesaplanır. RF maruz kalma şartına uyum sağlamak için, cihaz ile insan arasında 20 cm'lik bir mesafe bırakılmalıdır.

Teknik ve tasarım değişiklikleri yapma hakkı saklıdır.

3 Genel bakış

Harici Güç Kaynağı Parametresi

Üretici :

E-TEK Electronics Manufactory Co., LTD

Model Kimliği : ZD024D240100EU

Giriş Voltajı : 100-240V~

Giriş Frekansı : 50-60Hz

Giriş Akımı : 0.8A

Çıkış Voltajı : 24.0V DC

Çıkış Akımı : 1.0A

Çıkış Gücü : 24.0W

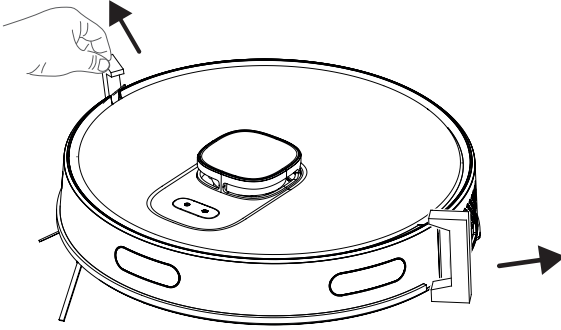
Ortalama aktif verimlilik : 87.91%

Düşük yükte verimlilik (%10) : 84.01%

Yüksüz güç : 0.1W

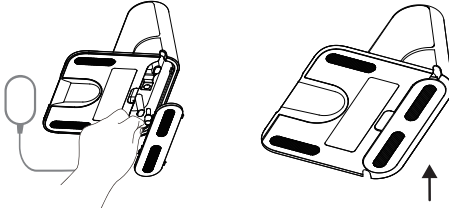
4 Kurulum

1- Koruyucu süngerleri çıkarın.



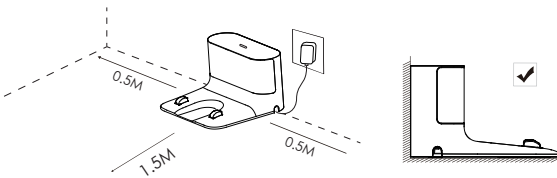
2- Şarj istasyonunu kurun.

Adaptör kablosunun süpürme sırasında makineyi sarmasını önlemek için adaptör fişini şarj istasyonuna takın ve kabloları düzenleyin.



Şarj istasyonunu süpürgeyi kolaylıkla erişebileceği bir yere kurun. Şarj istasyonunu halı üzerine değil, sert ve düz bir zemine kurun.

Robotun sorunsuz çalışabilmesi için, ön tarafında 1,5 m ve sol ve sağ taraflarında 0,5 m mesafe dahilinde hiçbir engel olmaması önerilir.



4 Kurulum



UYARI: Cihazı ilk kez kullanacaksanız veya uzun bir süre kullanmadıysanız, kullanmaya başlamadan önce pillerini tamamen şarj edin.



Şarj istasyonunu daima prizde takılı tutun, aksi takdirde robot süpürge şarj istasyonuna otomatik olarak geri dönemez.



Sorunsuz bir şarj için, şarj istasyonunu hareket ettirmeyin. İstasyonun konumu değiştirildiğinde, yeniden pozisyonlama hatası nedeniyle robot süpürge mevcut haritayı silebilir, yeni bir harita oluşturabilir.

5 Kullanım



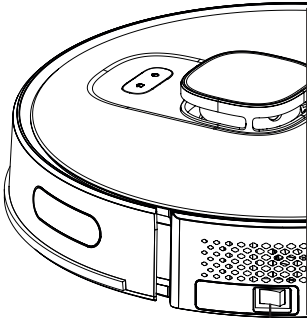
Lütfen ilk kullanımdan önce cihazı şarj edin.

5.1 Kullanım amacı

Cihaz ev tipi kullanım için tasarlanmıştır, sanayi tipi kullanım için uygun değildir.

5.2 Cihazın şarj edilmesi

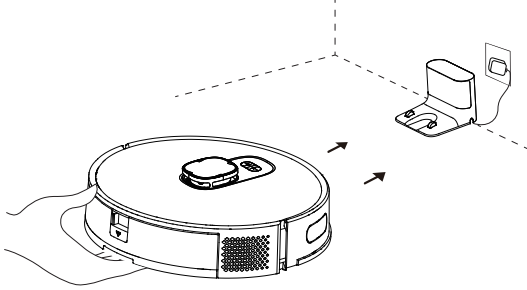
1. İlk güç açma işlemi için, yandaki on off butonunu açık konuma getirin.



On/Off butonu

5 Kullanım

2.Cihazı, şarj portuyla hizalanacak şekilde şarj istasyonuna yerleştirin.



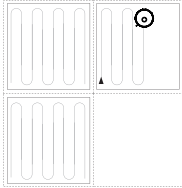
Şarj istasyonunun ışıklı göstergesi 3 kez yanıp söndükten ve ardından tamamen kapandıktan sonra şarj işlemi başlar.

5.3 Çalıştırma

İlk kullanım için, yandaki ON/OFF butonunu "0" konumundan "1" konumuna getirin. Robot süpürgeyi açmak için üzerinde bulunan "ⓘ" düğmesine 3 saniye süreyle basın.

- Temizlik sırasında ON/OFF butonunu doğrudan kapatmayın; aksi takdirde robot süpürge verileri kaydedilemez.
- ON/OFF butonu KAPALI konumunda ise, robot süpürge şarj yuvasına yerleştirildiğinde otomatik olarak açılır ve şarj yuvasından çıkarıldığında otomatik olarak kapanır.
- Robot süpürge uzun süre kullanılmıyorsa, lütfen ON/OFF butonunu kapalı konumuna getirin.

Temizliği başlatma



Otomatik temizlik modunu başlatmak için "ⓘ" düğmesine basın. Başlatıldığında, robot süpürge şarj yuvasından ayrılır, bir harita oluşturmak için otomatik tarama yapar, temizlik güzergahını akıllıca belirler ve alanı birkaç bölgeye ayırır. Temizlik güzergahı duvar boyunca planlanır ve robot süpürge zigzag düzende ileri-geri hareket ederek farklı bölgeleri sırayla temizler.



UYARI: Şarj seviyesi çok düşükse, temizlik başlatılamaz. Temizliği başlatmadan önce lütfen şarj edin.

5 Kullanım



UYARI: Temizlik öncesinde, olası kablo dolanmaları/çekilmeleri nedeniyle güç kesintisi olmaması veya eşyaların zarar görmemesi için tüm kabloları derli toplu hale getirin.



UYARI: Otomatik temizlik modunda, temizlenecek alan 10 metre kareden az ise varsayılan olarak iki kez temizlik yapılır.



UYARI: Temizlik sırasında şarj istasyonunu hareket ettirmeyin, istasyonun prize takılı olduğundan emin olun; aksi takdirde robot süpürge şarj olmak için geri dönemeyebilir.

Duraklatma

Robot süpürge çalışırken durdurmak için, gövde üzerindeki "Ⓛ" düğmesine basın. Robot süpürge duraklatma moduna geçer.

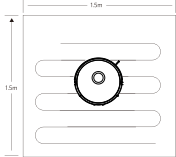
Otomatik şarj: Temizlik tamamlandıktan sonra robot süpürge şarj olmak için otomatik olarak geri döner. **Manuel şarj:**

Robot süpürge duraklat konumundayken üst gövdedeki "🏠" düğmesine basıldığında otomatik olarak şarj istasyonuna geri döner.

A. İşlem duraklatıldıysa, otomatik olarak tekrar şarj etmek için "🏠" düğmesine basın.

B. Robot süpürge herhangi bir yerde sıkışmışsa veya şarj yuvasını bulamıyorsa, şarj olması için lütfen robot süpürgeyi şarj istasyonuna kendiniz götürün.

Nokta temizliği



Robot süpürgeyi temizlenmesi gereken bölgeye götürün ve "Ⓛ" düğmesine iki kez basın. Mod devreye girdikten sonra, robot süpürge kendini merkez kabul ederek 1,5 x 1,5 m'lik bir kare alanı süpürecektir.

- Nokta temizliği işlemine şarj istasyonundan başlayamaz. Nokta temizlik tamamlandığında şarj istasyonuna geri dönmez olduğu yerde kalır. Şarj standına kendiniz götürün yada üst gövdedeki "🏠" düğmesine basarak şarj standına yönlendirin.

5 Kullanım

Emiř gücü seçimi

(Sadece ilgili mobil uygulama ile desteklenir) Arzu ettiđiniz temizlik gücünü uygulama üzerinden seçebilirsiniz:

- Sessiz
- Standart
- Güçlü
- Maksimum

Uzaktan kumandalı temizlik

(Sadece ilgili mobil uygulama ile desteklenir) Uygulama vasıtasıyla manuel uzaktan kumanda modunu kullanarak robot süpürgeyi temizlenecek bölgeye yönlendirebilirsiniz.

Uyku

Robot süpürge 10 dakika boyunca hareketsiz kaldığı takdirde otomatik olarak uyku moduna geçer. Robot süpürge tam olarak şarj olduktan 10 dakika sonra otomatik olarak uyku moduna geçer. Uyku modu mevcut görevi sonlandırır.

Sistem sıfırlama

Uygulama hesabınızı, uygulama içerisine bulunan verilerinizi ve kayıtlı ev haritanızı, temizleme geçmişinizi, paylaşılan cihazları, WIFI hesap şifresi vb. gibi tüm bulut verilerinizi silmek için uygulamadan cihazı kaldırın ve hesabınızı silin.

Sistemi sıfırlamak için, bekleme durumunda "ⓘ" düğmesine 15 saniye süreyle basın. Sistem sıfırlandıktan sonra, robot süpürgedeki harita ve orijinal ayarlar (sanal sınırlar dahil) silinir.

5.3.1 Uygulama ile kullanım

Uygulamayı indirin

Uygulamayı indirmek için, mobil uygulama mağazasında "HomeDirect-SDA" uygulamasını arayın. Detaylı bilgi için mobil uygulama kılavuzunu inceleyin.

Wifi Resetleyin

Sesli uyarıyı duyuncaya kadar ve ışığın yanıp söndüğü görülene kadar "ⓘ" "🏠" düğmeleri aynı anda basılı tutun.

Cihaz ekleyin

- Uygulamayı açın, yeni bir hesap oluşturun ve uygulamadaki talimatları izleyin.
- Wi-Fi'ı ayarlamadan önce, robot süpürge ve Wi-Fi ağının aşağıdaki gereksinimleri karşıladığından emin olun.

5 Kullanım

A. Robot süpürge:

- Robot süpürge'nin şarj seviyesi %20'nin üzerinde olmalı ya da robot süpürge şarj yuvasına yerleştirilmiş olmalıdır.

B. Wi-Fi ağı:

- Kablosuz ağ (modem) şifrenizin doğru olduğuna emin olun.
- Herhangi bir VPN (Sanal özel Ağ) kullanmayın.
- Wi-Fi yönlendirici, 802.11b/g/n ve IPv4 protokollerini desteklemelidir.
- Yönlendirici 2,4GHz frekans bandında olmalıdır ya da 2,4GHz bandını destekleyen bir çift-bant yönlendirici kullanılmalıdır. Robot süpürge 5GHz frekans bandını desteklemez.
- Robot süpürge 2,4/5GHz çift-bant Wi-Fi ağına bağlantı yapamıyorsa, lütfen Wi-Fi ayarları için 2,4GHz ağına geçin. Ayar tamamlandıktan sonra diğer frekans bandına dönebilir.
- Gizli bir ağa bağlanıyorsanız, ağ adını [SSID (büyük/küçük harfe duyarlıdır)] doğru girdiğinizden ve bir 2,4GHz kablosuz ağa bağlandığınızdan lütfen emin olun.
- Kablosuz ağ genişletici kullanıyorsanız, ağ adı (SSID) ve şifresinin ana ağ ile aynı olduğundan lütfen emin olun.

Wi-Fi bağlantı hatası

Wi-Fi Durumu	Neden	Çözüm
Beyaz ışık sabit şekilde yanıyor.	Robot süpürge yönlendiriciye (modem) bağlanmıştır fakat ağa bağlanamıyordur.	<ul style="list-style-type: none">• Modemin ağa bağlı olduğundan emin olun.• İnternet verisinde problem olup olmadığını öğrenmek için ağ operatörünüzle görüşün.
Beyaz ışık hızlıca yanıp sönüyor	Robot süpürge modeme bağlanamıyordur	<ul style="list-style-type: none">• Ağ adı ve şifresinin değiştirilmediğinden emin olun.• Gerekirse Wi-Fi bağlantısını sıfırlayın. Lütfen bu kılavuzun "Uygulama İndirme ve Wifi Resetleme İşlemi" kısmındaki "Wifi Resetleme" bölümüne bakın.

5 Kullanım

Beyaz ışık yavaşça yanıp sönüyor.	Wi-Fi sıfırlanmıştır.	<ul style="list-style-type: none">Robot süpürgeyle Wi-Fi bağlantısı sağlayın. Lütfen detaylı yönlendirme için Mobil Uygulama Kılavuzunu inceleyin. Gerekirse Wi-Fi bağlantısını sıfırlayın. Lütfen bu kılavuzun "Wifi Resetleme" bölümüne bakın
-----------------------------------	-----------------------	---

Ağ güvenlik gereksinimleri:

TKIP, PSK ve AES/CCMP şifrelemeli WPA ve WPA2 ağlarını kullanın.

5.3.2 Kullanım modları

Harita Yönetimi

A. Gerçek zamanlı haritalama

Bir ev haritasının gerçek zamanlı olarak oluşturulması, temizlik güzergahı ve ortamını kolaylıkla anlamana yardımcı olabilir. Temizlik sonrasında, evin bir haritası oluşturulur. Normal bir gezinme sağlamak için harita her süpürme sırasında gerçek zamanlı olarak güncellenir. Eksiksiz bir ev haritası oluşturmak için;

- Robot süpürgeyi her bir odayı haritalandırabilmesi için odalarınızın kapılarını açın;
- Robot süpürgeyi engellenmesi veya sıkışmasına yol açabilecek cisimleri kaldırın;
- Harita oluşturulduktan sonra lütfen şarj yuvasının yerini değiştirmeyin veya fişini çıkarmayın.

B. Yeniden pozisyonlama ve yeniden harita oluşturma

Robot süpürgeyi yer değiştirildiyse ya da ortamda önemli değişiklikler yapıldıysa, robot süpürge yeni ortama uyum sağlamak için yeniden pozisyon almayı dener ve ilgili haritayı yeniden oluşturabilir. Ayrıntılar aşağıdaki gibidir:

- Yeniden pozisyonlama başarılı olursa, robot süpürge temizliğe devam eder;
- Yeniden pozisyonlama başarısız olursa, haritalandırmayı yeniden sağlamak amacıyla taramaya baştan başlar.



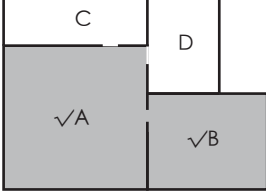
UYARI: Robot süpürgeyi temizlik işlemine daima şarj yuvasından başlamasını sağlayın.

Temizlik sırasında robot süpürgeye müdahale etmeyin ve yerini değiştirmeyin.

5 Kullanım

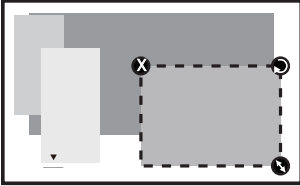
Oda temizliđi modu (Sadece ilgili mobil uygulama ile desteklenir)

Temizlenmesini istediđiniz odaları mobil uygulama vasıtasıyla belirleyebilirsiniz ve sonrasında robot süpürge sadece haritada işaretlemiş olduđunuz odayı/odaları temizler.



- Robot süpürge temizliđe başladıktan sonra seçili bölge dışındaki bölgelere de girebilir; bu nedenle lütfen seçili bölgenin etrafındaki engelleri yerden alın. Bölge seçimi güvenli izolasyon sağlayamaz.
- Bölgesel temizlik ancak robot süpürge başarıyla bir harita oluşturduktan sonra başlatılabilir.

Bölgesel temizlik modu (Sadece ilgili mobil uygulama ile desteklenir)



Bölgenin ebatları, sağ alt köşeden tutularak belirlenebilir. Bu esnada kesikli çizgi ile görüntülenen alanın ölçüleri ekranda yazmaktadır.

Uygulamada bölgesel temizlik modunu seçin ve ardından bir temizlik bölgesi belirleyin. Robot süpürge sadece seçilen bölgeyi temizler ve ardından şarj yuvasına döner.

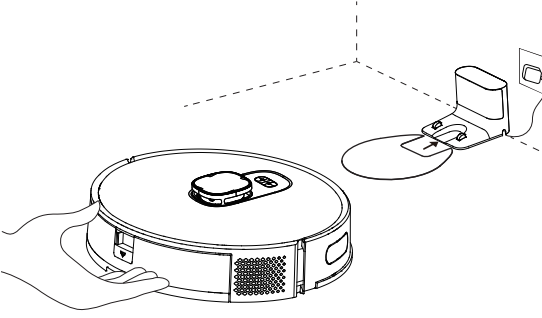
- Bölgesel temizlik ancak robot süpürge başarıyla bir harita oluşturduktan sonra başlatılabilir.



Daha detaylı kullanım ip uçları için mobil uygulama kullanım kılavuzunu inceleyin.

5 Kullanım

5.4 Paspas kullanımı



Zemin koruma pedini ıslaklıktan şarj istasyonunun önüne yerleştirmeniz önerilir. Islak temizlik bittiğinde ve ürün şarj edilirken paspas aparatı çıkarılmazsa zemini ıslak paspas bezinin vereceği zarardan korumak için tasarlanmıştır.



UYARI: Paspaslama modunu halı üzerinde kullanmayın.



UYARI: Su tankının içerisine çamaşır suyu, deterjan vb. koymayın. Bu kimyasallar, robot süpürge su akışını sağlayan sıvı kanallarına ve pompaya zarar verebilir.



UYARI: Robot süpürge şarj edilirken veya kullanımda değilken paspas ünitesini çıkarın.



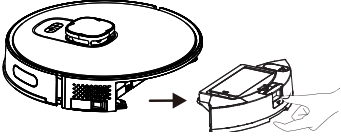
UYARI: Ahşap zeminlerinizin zarar görmemesi açısından, paspaslama tamamlandıktan hemen sonra paspas ünitesini çıkarın.



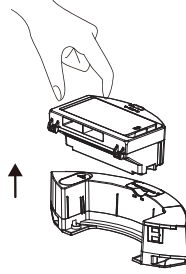
UYARI: Paspaslama duraklatıldığında veya sonlandığında; robot süpürge, suyu otomatik olarak keser. Ancak, paspas ıslak kalır ve dolayısıyla uzun süre bu durumda bırakılmamalı ve gecikmeden çıkarılmalıdır.

5 Kullanım

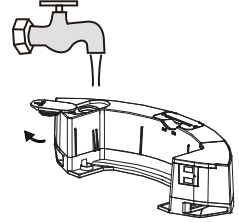
5.4.1 Islak paspas ünitesinin takılması



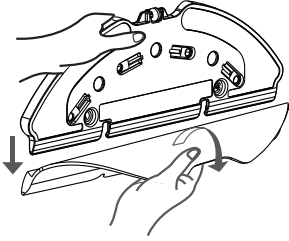
Toz haznesi ve su deposu grubunu (ikisi bir arada) çıkarın.



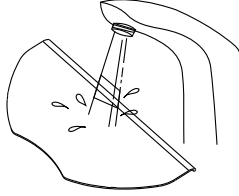
Toz haznesini çıkarın.



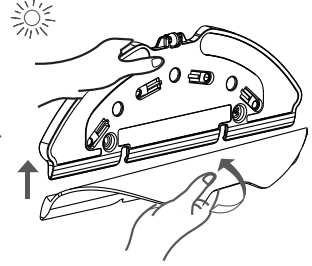
Lastik tapayı sökün ve su girişinden su deposuna su doldurun.



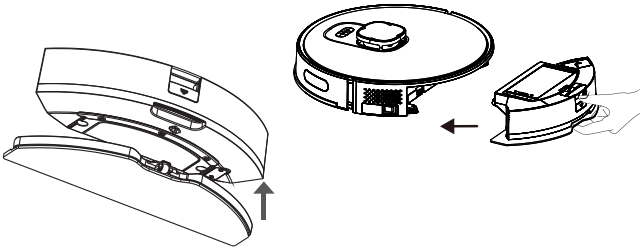
Paspas üzerindeki paspas bezini çıkarın.



Her paspaslama öncesinde paspas bezini ıslatın.



Paspas bezini paspas tutucuya yerleştirin.



Paspas tutucuyu ok yönünde toz haznesi ve su deposu grubuna (ikisi bir arada) takın.

Toz haznesi ve su deposu grubunu (ikisi bir arada) ok yönünde cihaza yerine takın.

5 Kullanım

5.4.2 Islak paspaslama ayarı

Temizlik işlemini temizlik modunu seçerek başlatabilirsiniz ve paspaslamadaki ıslaklık seviyesini uygulamada istediğiniz gibi belirleyebilirsiniz.

Paspaslama sırasında, robot süpürge'nin halıyı ıslatmaması için, halılarınızı kaldırmaz veya süpürgeyi halıdan uzak tutmak amacıyla uygulamada halı bölgesine bir sanal duvar (mop yasaklı alan) eklemeniz tavsiye edilir.

6 Temizlik ve bakım

Cihazın temizliğini yapmadan önce cihazı kapatın ve fişini prizden çekin.



UYARI: Cihazı temizlemek için kesinlikle benzin, solvent, aşındırıcı temizleyiciler, metal nesnelere veya sert fırçalar kullanmayın.

6.1 Toz haznesi ve filtrelerin temizlenmesi



Filtrelerin kullanım ömrü tamamlandığında, deforme olduğunda veya bir nedenden değiştirilmesi gerektiğinde çağrı merkezimizi arayarak yenisini sipariş edebilirsiniz.

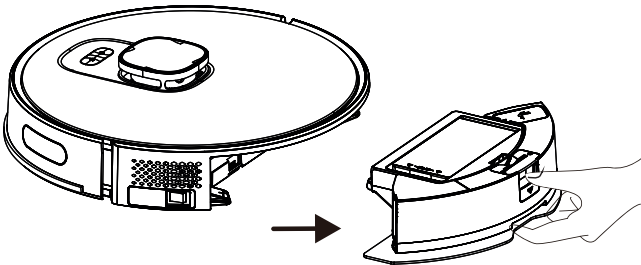


EPA filtre için, maksimum performansı elde etmek için her temizlik sonrası fırça ile temizleyin.

EPA filtresi değiştirilebilir aksesuardır.

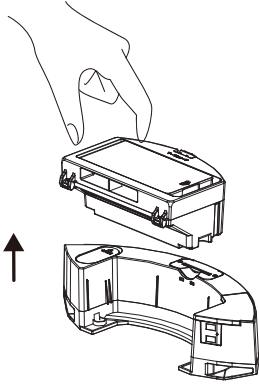
İnşaat tozu ve benzeri çok küçük partikül boyutuna sahip tozların olduğu ortamda temizlik gerçekleştirdiyse filtresinde performans kaybı yaşamamak için yenisi ile değiştirin.

1. Toz haznesi ve su deposu grubunu (ikisi bir arada) aşağıda gösterildiği gibi butona basarak çıkarın.



6 Temizlik ve bakım

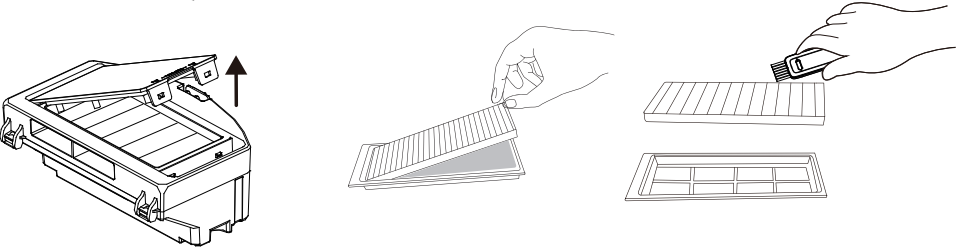
2.Toz haznesini ok yönünde çekerek çıkarın.



3.Aşağıda görüldüğü gibi toz haznesini açın ve gösterildiği gibi boşaltın.

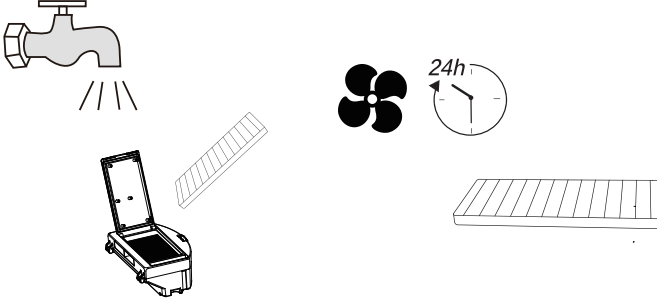


4.Yüksek performanslı filtreyi çıkarın ve ürünle birlikte verilen temizleme fırçasını kullanarak filtreyi temizleyin.



6 Temizlik ve bakım

5. Kullanım sıklığına bağlı olarak gerekirse su deposu, toz haznesi ve filtre grubunu periyodik olarak **soğuk su** ile yıkayın.



6. Su deposu, toz haznesi ve filtre grubu yıkandıktan sonra kurumaya bırakılarak iyice kurduğuna emin olun.



Kuruma işlemi için 24-48 saat sürebilir.

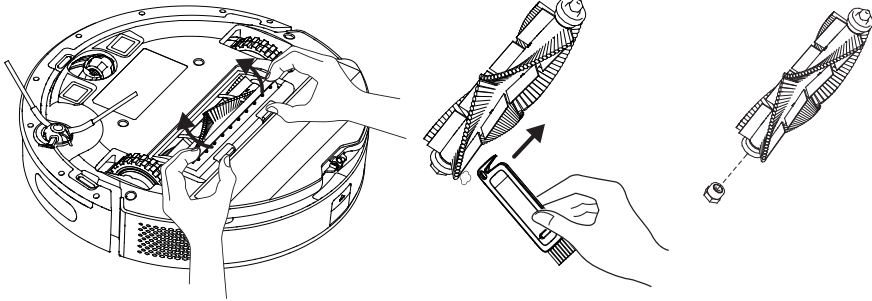
7. Su deposu, toz haznesi ve filtre grubunu kuruttuktan sonra birleştirin ve süpürgeye takın.



UYARI: Filtre grubunu takmadan robot süpürgeyi çalıştırmayın. Aksi halde ürün zarar görebilir.

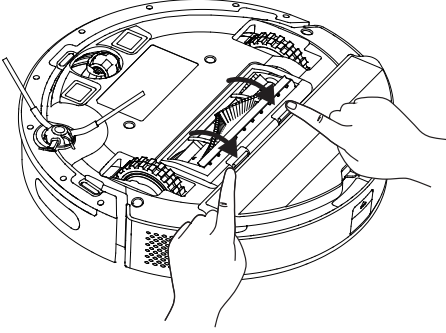
6.2 Fırçanın temizlenmesi

1. Ana fırçanın üst kapağını tırnakları bastırarak açın. Ana ruloyu yukarı doğru çekin ve çıkarın. Temizleme fırçasının sivri ve kesici olan tarafı ile rulo fırça üzerine dolanmış saçları kesin. Ardından temizleme fırçasının kılları ile rulo fırça üzerindeki tozları temizleyin.

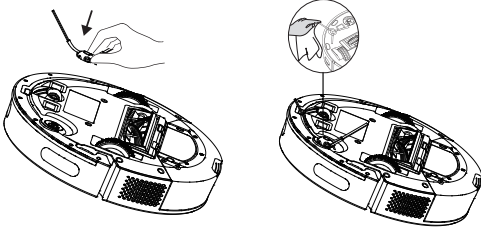


6 Temizlik ve bakım

2. Fırçayı temizledikten sonra yerine yerleştirin ve ok yönünde kapağını kapatın.



6.3 Yan fırçanın temizlenmesi ve takılması

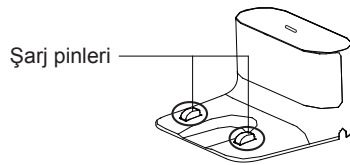
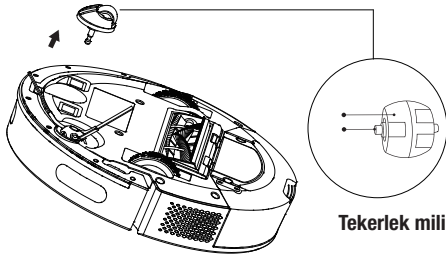


Uzun süreli kullanımda yan fırçanın şekil deformasyonunu gidermek için ılık su ile yıkayın. Kuruduktan sonra gösterildiği gibi robota takın.

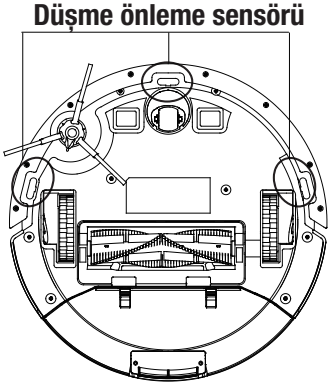
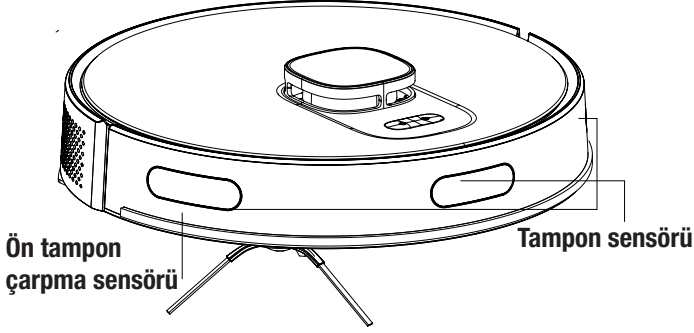
6.4 Sensörlerin temizlenmesi

Sensörleri ve şarj pinlerini/elektrodlarını düzenli olarak temizleyin ve yumuşak bir kuru bez veya temizleme fırçası kullanarak tozunu alın.

Bilgi: Sensör temizliğinin zorunlu olduğu durumlarda uygulama üzerinden bildirim alırsınız.



6 Temizlik ve bakım

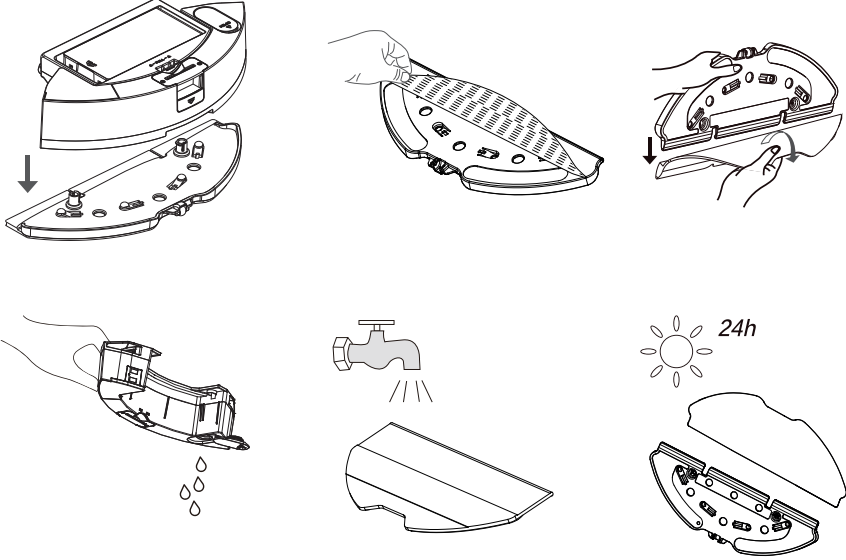


6 Temizlik ve bakım

6.5 Paspas ünitesinin temizlenmesi

Paspas ünitesinin her kullanımından sonra, paspas tutucuyu bir taraftan çıkarmanız, su deposunu boşaltmanız, paspası suyla durulamanız ve kurutmaya bırakmanız tavsiye edilir.

Paspası çamaşır makinasında yıkayabilirsiniz.



7 Sorun giderme

Genel Hata Durumları

Arıza	Neden ve çözüm
Çalıştırılmıyor	<ol style="list-style-type: none">1.Şarj seviyesi düşüktür. Robot süpürgeyi, şarj kutuplarıyla hizalanacak şekilde şarj yuvasına yerleştirin. Robot süpürge'nin sol tarafındaki düğmeyi "I" konumuna getirin; robot süpürge otomatik olarak çalışacaktır (Robot süpürge'nin pili tamamen bittiğinde, otomatik çalıştırma yapabilmek için bir süre şarj etmek gerekir).2.Ortam sıcaklığı çok düşük (0 °C altında) veya çok yüksektir (50 °C üzerinde). Lütfen robot süpürgeyi 0-40 °C ortam sıcaklığı aralığında kullanın.3.Robot süpürge'nin yan tarafındaki açma/kapama düğmesinin "I" konumunda olduğundan lütfen emin olun.
Şarj olmuyor	<ol style="list-style-type: none">1.Lütfen robot süpürgeyi çıkarın ve şarj istasyonundaki gösterge ışığının yandığını kontrol edin ve şarj yuvasının güç adaptörünün iki ucunun da takılı olduğundan emin olun.2.Temas zayıflığı. Lütfen şarj yuvasındaki yaylı kontakları ve robot süpürge'deki şarj kontaklarını temizleyin.3.Robot süpürge'nin yan tarafındaki açma/kapama düğmesinin "I" konumunda olduğundan lütfen emin olun.
Şarj için yuvaya/istasyona dönmüyor	<ol style="list-style-type: none">1.Şarj istasyonunun çevresinde çok sayıda engel vardır. Lütfen şarj yuvası veya şarj istasyonunu engelsiz bir alana yerleştirin.2.Robot süpürge şarj istasyonundan çok uzaktadır. Robot süpürgeyi şarj istasyonuna yakın bir noktaya getirin ve tekrar deneyin.3.Şarj stand istasyonunun fişinin takılı olup enerji geldiğinden emin olun.
Anormal çalışma	Kapatıp tekrar açın.

7 Sorun giderme

Anormal çalışıyor	gürültülü	1. Ana fırça, yan fırça veya tekerleklere yabancı maddeler girmiş olabilir. Lütfen robot süpürgeyi kapatın ve temizleyin.
Temizlik performansı düşük / toz sızıyor		1. Toz haznesi doludur. Lütfen toz haznesini temizleyin. 2. Filtre tıkanmıştır. Lütfen filtreyi temizleyin veya değiştirin. 3. Ana fırçaya yabancı maddeler girmiştir. Lütfen ana fırçayı temizleyin.
Wi-Fi bağlanamıyor	ağına	1. Wi-Fi sinyali zayıftır. Robot süpürge'nin bulunduğu yerde Wi-Fi sinyalinin güçlü olduğundan emin olun. 2. Wi-Fi bağlantısında kopmalar vardır. Lütfen Wi-Fi'ı sıfırlayın, en güncel mobil uygulamayı indirin ve tekrar deneyin. 3. Şifre doğru girilmemiştir. 4. Kullanılan yönlendirici 5G frekans bandında çalışan bir modeldir (bu robot süpürge sadece 2,4G frekans bandını destekler).
Zamanlamalı temizlik özelliği çalışmıyor		Şarj seviyesi düşüktür. Zamanlamalı temizlik ancak şarj seviyesi %20' den büyük olduğu takdirde başlayabilir.
Süpürge sürekli şarj yuvasındayken güç tüketiyor		Süpürge sürekli olarak şarj istasyonundayken çok düşük bir güç tüketimi yapar ve bu özellik pil performansının en iyi seviyede tutulmasını sağlar.

Arıza Listesi

Robot süpürge hata konumuna geçtiğinde üst gövde üzerindeki ışıklı home tuşu kırmızı yanıp sönmeye başlar ve sesli uyarı verir. Arızayı gidermek için sesli ikazları izleyin.

Sesli Uyarı	Çözüm
Hata 1: Pil hatası. Lütfen kılavuza veya uygulamaya bakın.	<ul style="list-style-type: none">Pil sıcaklığı çok yüksek veya çok düşüktür. Çalıştırmadan önce pil sıcaklığının normal değerlere (0 °C~40 °C/32 °F~104 °F) ulaşmasını bekleyin.
Hata 2: Tekerlek hatası. Lütfen kılavuza veya uygulamaya bakın.	<ul style="list-style-type: none">Lütfen tekerleklerin içine sıkışmış herhangi bir yabancı madde olup olmadığını kontrol edin ve süpürgeyi tekrar çalıştırın.

7 Sorun giderme

Hata 3: Yan fırça hatası. Lütfen kılavuza veya uygulamaya bakın.	<ul style="list-style-type: none">Lütfen yan fırçanın içine sıkışmış herhangi bir yabancı madde olup olmadığını kontrol edin ve süpürgeyi tekrar çalıştırın
Hata 4: Ana motor hatası. Lütfen kılavuza veya uygulamaya bakın.	<ul style="list-style-type: none">Lütfen döner fırçanın arkasına (hava akış yoluna) sıkışmış herhangi bir yabancı madde olup olmadığını kontrol edin ve süpürgeyi tekrar çalıştırın.Lütfen toz haznesi ve filtresini kontrol edin ve süpürgeyi tekrar çalıştırın.
Hata 5: Turbo fırça hatası. Lütfen kılavuza veya uygulamaya bakın.	<ul style="list-style-type: none">Lütfen döner fırçayı sökün ve döner fırçanın bağlantı parçasını, döner fırça kapağını ve toz emiş ağzını temizleyin. Temizledikten sonra lütfen süpürgeyi tekrar çalıştırın.
Hata 6: Su pompası hatası. Lütfen kılavuza veya uygulamaya bakın.	<ul style="list-style-type: none">Lütfen su deposunu, süpürge'nin alt kısmındaki su akışını temizleyin ve paspas modülünü kontrol edin. Temizledikten sonra lütfen süpürgeyi tekrar çalıştırmayı deneyin.
Hata 7: Lazer sensörü hatası. Lütfen kılavuza veya uygulamaya bakın.	<ul style="list-style-type: none">Lütfen lazer sensörünün içinde herhangi bir yabancı madde olup olmadığını kontrol edin, gerekirse temizleyin ve ardından süpürgeyi tekrar çalıştırın.
Hata 9: Şarj işlemi hatası. Lütfen şarj kontağı bölgesini temizleyin.	<ul style="list-style-type: none">Lütfen şarj bölgesinde kirlenme olup olmadığını kontrol edin ve şarj kutuplarını temizleyin.
Hata 10: Yazılım hatası. Lütfen kapatıp tekrar çalıştırın.	<ul style="list-style-type: none">Lütfen ana düğmeyi öncelikle O konumuna ve ardından tekrar I konumuna getirin ve süpürgeyi tekrar çalıştırın
Hata 12: Anormal çalışma. Lütfen ana düğmenin açık konumda olduğundan emin olun.	<ul style="list-style-type: none">Lütfen öncelikle ana düğmeyi açık konuma getirin

Müşteri Memnuniyeti Politikası

- Müşterilerimizin istek ve önerilerini her kanaldan karşılamaktan mutluluk duyuyoruz.

Kanallarımız:

* **Çağrı Merkezimiz: 0850 210 0 888**

(Sabit telefonlardan veya cep telefonlarından alan kodu çevirmeden arayın*)

* **Diğer Numaramız: 0216 585 8 888**

- Çağrı Merkezimiz haftanın 7 günü 24 saat hizmet vermektedir.

- Çağrı Merkezimiz ile yaptığımız görüşmeler iletişim hizmeti aldığınız operatör firma tarafından sizin için tanımlanan tarifeye göre ücretlendirilir.

- Sabit veya cep telefonlarınızdan alan kodu tuşlamadan çağrı merkezi numaramızı arayarak ürününüz ile ilgili arzu ettiğiniz hizmeti talep edebilirsiniz.

* **Whatsapp Numaramız: 0544 444 0 888**

* **Faks Numaramız: 0216-423-2353**

* **Web Adresimiz:**

- www.grundig.com.tr

* **e-posta Adresimiz:**

- musteri.hizmetleri@grundig.com

* **Sosyal Medya Hesaplarımız:**

- <https://www.instagram.com/grundigturkiye/>

- <https://www.facebook.com/grundig.tr/>

- <https://www.youtube.com/user/TurkiyeGrundig>

* **Posta Adresimiz:**

- Arçelik A.Ş. Karaağaç Caddesi No:2-6,
34445, Söğütözü / İSTANBUL

* **Bayilerimiz,**

<https://www.grundig.com.tr/yetkili-satici/>

* **Yetkili Servislerimiz,**

- <https://www.grundig.com.tr/yetkili-servis/>

- Online servis randevusu almak için,

- <http://digital.arcelik.com.tr>

- Tüm yetkili servis istasyonu bilgilerimiz, Ticaret Bakanlığı tarafından oluşturulan "Servis Bilgi Sistemi"nde (www.servis.gov.tr) yer almaktadır.

- Yedek parça malzemeleri yetkili servislerimizden temin edilebilir.

- Müşterilerimizden iletilen istek ve önerilerin Grundig'e ulaştığı bilgisini, müşteri ayrımı yapılmaksızın kendilerine 24 saat içinde veririz.
- Müşteri Hizmetleri sürecimiz:
Müşterilerimizin istek ve önerilerini;
 - * **İzlenebilir, raporlanabilir, şeffaf ve güvenli tek bir bilgi havuzunda toplarız.**
 - * **Yasal düzenlemelere uygun, objektif, adil ve gizlilik içinde ele alır ve değerlendiririz.**
 - * **Bu geri bildirimleri süreçlerimizin daha mükemmel hale getirilmesinde kullanırız.**
- Grundig olarak, mükemmel müşteri deneyimini yaşatmayı ana ilke olarak kabul eder, müşteri odaklı bir yaklaşım benimseriz.
- Bütün süreçlerimizi yönetim sistemi ile entegre ederek birbirini kontrol eden bir yapı geliştirilmesini sağlarız.
Yönetim hedeflerini de bu sistem üzerinden besleriz.

Aşağıdaki önerilere uyanızı rica ederiz.

- Ürününüzü aldığınızda Garanti belgesini Yetkili Satıcınıza onaylattırınız.
- Ürününüzü kullanma kılavuzu esaslarına göre kullanınız.
- Ürününüz ile ilgili hizmet talebiniz olduğunda yukarıdaki telefon numaralarından Çağrı Merkezimize başvurunuz.
- Hizmet için gelen teknisyene "teknisyen kimlik kartı"nı sorunuz.
- İşiniz bittiğinde Yetkili servis teknisyeninden "Hizmet Fişi" istemeyi unutmayınız. alacağınız "Hizmet Fişi" , ilerde ürününüzde meydana gelebilecek herhangi bir sorunda size yarar sağlayacaktır.
- Ürünün kullanım ömrü: 10 yıldır. (Ürünün fonksiyonunu yerine getirebilmesi için gerekli yedek parça bulundurma süresi)

Hizmet talebinin deęerlendirilmesi

1

Müşteri Başvurusu



2

Başvuru kaydı

Başvuru Konusu
Müşteri Adı, Soyadı
Müşteri Telefonu
Müşteri Adresi

3

Hizmet talebinin alınması

- Hizmet talebi analizi
- Hizmet hakkında müşterinin bilgilendirilmesi (Keşif,nakliye,montaj,bilgi,onarım,deęişim vb.)
- Hizmet hakkında gerekli işlemin gerçekleştirilmesi

4

Müşteri memnuniyetinin alınması

Memnun

Memnun
deęil

5

Başvuru kaydının kapatılıp, bilgilerin saklanması

Bu kılavuzu okumadan ürününüzü çalıştırmayınız.

Ürününüz ile ilgili garanti şartları, kullanımı ve sorun giderme yöntemleri kılavuzda yer almaktadır.

Uygun Kullanım ve Garanti ile İlgili Dikkat Edilmesi Gereken Hususlar;

Aşağıda belirtilen sorunların giderilmesi ücret karşılığında yapılır. Bu durumlar için garanti şartları uygulanmaz;

1. Kullanım hatalarından kaynaklanan hasar ve arızalar,
2. Malın tüketiciye tesliminden sonraki yükleme, boşaltma, taşıma vb. sırasında oluşan hasar ve arızalar,
3. Malın kullanıldığı yerin elektrik (priz, gerilim, topraklama vb.), su (su basıncı, musluk vb.), doğalgaz, telefon, internet vb. şebekesi ve/veya altyapısı (gider, zemin, ortam vb.) kaynaklı meydana gelen hasar ve arızalar,
4. Doğa olayları ve yangın, su baskını vb. kaynaklı meydana gelen hasar ve arızalar,
5. Malın tanıtma ve kullanma kılavuzlarında yer alan hususlara aykırı kullanılmasından kaynaklanan hasar ve arızalar,
6. Malın, 6502 sayılı Tüketicinin Korunması Hakkındaki Kanununda tarif edilen şekli ile ticari veya mesleki amaçlarla kullanımı durumunda ortaya çıkan hasar ve arızalar,
7. Mala yetkisiz kişiler tarafından bakım, onarım veya başka bir nedenle müdahale edilmesi

Durumlarında mala verilmiş garanti sona erecektir.

Garanti uygulaması sırasında değiştirilen malın garanti süresi, satın alınan malın kalan garanti süresi ile sınırlıdır.

Ürününüz Arçelik A.Ş adına Sadina,Shenzhen Silver Star Intelligent Group Co., Ltd.Room 1701, Silver Star Building No. 2, No, 1301-72, Guanguang Road, Guanlan Street, Longhua District, Shenzhen, Guangdong, China Tel: 86 755 36880958 tarafından üretilmiştir.

Menşei: P.R.C.

GARANTİ ŞARTLARI

- 1) Garanti süresi, malın teslim tarihinden itibaren başlar ve 2 yıldır.
- 2) Malın tanıma ve kullanma kılavuzunda gösterildiği şekilde kullanılması ve Arçelik A.Ş.'nin yetkili kıldığı servis çalışanları dışındaki şahıslar tarafından bakım, onarım veya başka bir nedenle müdahale edilmemiş olması şartıyla, malın bütün parçaları dahil olmak üzere tamamını; malzeme, işçilik ve üretim hatalarına karşı malın teslim tarihinden itibaren yukarıda belirtilen süre kadar garanti eder.
- 3) Malın ayıplı olduğunun anlaşılması durumunda tüketicisi, 6502 sayılı Tüketicinin Korunması Hakkında Kanunun 11 inci maddesinde yer alan;
- a- Sözleşmeden dönme,
b- Ücretsiz onarılmasını isteme,
c- Satış bedelinden indirim isteme,
ç- Satılanın ayıpsız bir misli ile değiştirilmesini isteme, haklarından birini kullanabilir.
- 4) Tüketicinin bu haklardan ücretsiz onarım hakkını seçmesi durumunda satıcı; işçilik masrafı, değiştirilen parça bedeli ya da başka herhangi bir ad altında hiçbir ücret talep etmeksizin malın onarımını yapmak veya yaptırmakla yükümlüdür. Tüketicisi ücretsiz onarım hakkını üretici veya ithalatçıya karşı da kullanabilir. Satıcı, üretici ve ithalatçı tüketicinin bu hakkını kullanmasından müteselsilen sorumludur.
- 5) Tüketicinin, ücretsiz onarım hakkını kullanması halinde malın;
- Garanti süresi içinde tekrar arızalanması,
-Tamiri için gereken azami sürenin aşılması,
-Tamirinin mümkün olmadığı, yetkili servis istasyonu, satıcı, üretici yada ithalatçı tarafından bir raporla belirlenmesi durumlarında;
- tüketicisi malın bedel iadesini, ayıp oranında bedel indirimini veya imkân varsa malın ayıpsız misli ile değiştirilmesini satıcıdan talep edebilir.
- Satıcı, tüketicinin talebini reddedemez. Bu talebin yerine getirilmemesi durumunda satıcı, üretici ile ithalatçı müteselsilen sorumludur.
- 6) İlgili mevzuatlarda belirlenen kullanım ömrü süresince malın azami tamir süresi 20 iş gününü, geçemez. Bu süre, garanti süresi içerisinde mala ilişkin arızanın yetkili servis istasyonuna veya satıcıya bildirim tarihi, garanti süresi dışında ise malın yetkili servis istasyonuna teslim tarihinden itibaren başlar. Garanti kapsamı içerisindeki malın arızasının 10 iş günü içerisinde giderilememesi halinde, üretici veya ithalatçı; malın tamiri tamamlanincaya kadar, benzer özelliklere sahip başka bir malı tüketicinin kullanımına tahsis etmek zorundadır. Benzer özelliklere sahip başka bir malın tüketicisi tarafından istenmemesi halinde üretici veya ithalatçı bu yükümlülüğünden kurtulur. Malın garanti süresi içerisinde arızalanması durumunda, tamirde geçen süre garanti süresine eklenir.
- 7) Malın kullanma kılavuzunda yer alan hususlara aykırı kullanılmasından kaynaklanan hasar ve arızalar garanti kapsamı dışındadır.
- 8) Tüketicisi, garantiden doğan haklarının kullanılması ile ilgili olarak çıkabilecek uyuşmazlıklarda yerleşim yerinin bulunduğu veya tüketicisi işleminin yapıldığı yerdeki Tüketicisi Hakem Heyetine veya Tüketicisi Mahkemesine başvurabilir.
- 9) Satıcı tarafından bu Garanti Belgesinin verilmemesi durumunda tüketicisi, Ticaret Bakanlığı Tüketicinin Korunması ve Piyasa Gözetimi Genel Müdürlüğüne başvurabilir.

Üretici veya İthalatçı Firmasının;

Ünvanı: Arçelik A.Ş.
Adresi: Arçelik A.Ş. Karaağaç Caddesi
No:2-6, 34445, Sütüce /
İSTANBUL
Telefonu: (0-216) 585 8 888
Faks: (0-216) 423 23 53
web adresi: www.grundig.com.tr

Malın;

Markası: Grundig
Cinsi: Robot Süpürge
Modeli: VCR 8430
Bandrol ve Seri No:
Garanti Süresi: 2 YIL
Azami Tamir Süresi: 20 İş günü

GENEL MÜDÜR

Arçelik A.Ş.

GENEL MÜDÜR YRD.

Satıcı Firmasının:

Ünvanı:
Adresi:
Telefonu:
Faks:
e-posta

Fatura Tarih ve Sayısı:
Teslim Tarihi ve Yeri:
Yetkilinin İmzası:
Firmanın Kaşesi:

Bu bölümü, ürünü aldığınız Yetkili Satıcı imzalayacak ve kaşeleyecektir.