

ПОСУДОМОЕЧНЫЕ
МАШИНЫ

RU

ИНСТРУКЦИЯ

по установке,
эксплуатации и уходу

Модель
DW-606

Уважаемый, покупатель!

Мы благодарим Вас за выбор нашей посудомоечной машины.

Пожалуйста, внимательно ознакомьтесь с настоящей Инструкцией перед началом пользования.

Монтаж и подключение посудомоечной машины должны быть произведены только квалифицированным специалистом в соответствии с правилами, изложенными в настоящей Инструкции. Производитель (поставщик) не несет ответственность в случае поломки или повреждения изделия в результате несоблюдения настоящей Инструкции.

Настоящая инструкция была разработана для обеспечения вашей безопасности и безопасности окружающих. Поэтому, мы просим вас внимательно ее прочитать, перед тем как устанавливать прибор и начать им пользоваться. Сохраните данную инструкцию, чтобы при необходимости обращаться к ней впоследствии. Если прибор будет продан или передан другому лицу, удостоверьтесь, что данная инструкция была передана новому владельцу.

Общие положения

- Производитель (поставщик) снимает с себя ответственность в случае поломки бытового устройства в результате несоблюдения мер безопасности.
- Данное бытовое устройство предназначено только для бытового использования. Исключается любое промышленное использование.
- **ОПАСНО и недопустимо!!! Модифицировать самостоятельно какую-либо составную часть данного бытового устройства.**
- При подключении следует использовать электрическую розетку только с заземлением.
- Проверьте, чтобы электрическое напряжение в помещении соответствовало характеристикам бытового устройства.
- Не позволяйте детям самостоятельно включать бытовое устройство.
- Прежде чем производить какие-либо действия по уходу за посудомоечной машиной, убедитесь, что она отключена от электрического питания.

СОДЕРЖАНИЕ

Часть I. Общая версия.

1. ИНФОРМАЦИЯ ПО ТЕХНИКЕ БЕЗОПАСНОСТИ
2. ОБЗОР ПРОДУКТА
3. ИСПОЛЬЗОВАНИЕ ПОСУДОМОЕЧНОЙ МАШИНЫ
 - 3.1. Загрузка соли в умягчитель
4. ОБСЛУЖИВАНИЕ И ОЧИСТКА
 - 4.1. Внешний уход
 - 4.2. Внутренний уход
 - 4.3. Уход за посудомоечной машиной
5. ИНСТРУКЦИЯ ПО УСТАНОВКЕ
 - 5.1. О подключении питания
 - 5.2. Водоснабжение и канализация
 - 5.3. Подключение сливных шлангов
 - 5.4. Разместите прибор
 - 5.5. Встроенная установка
6. СОВЕТЫ ПО УСТРАНЕНИЮ НЕИСПРАВНОСТЕЙ
7. ЗАГРУЗКА КОРЗИН СОГЛАСНО EN50242

Часть II. Специальная версия (для TDW-105).

8. КРАТКОЕ РУКОВОДСТВО ПОЛЬЗОВАТЕЛЯ
9. ИСПОЛЬЗОВАНИЕ ПОСУДОМОЕЧНОЙ МАШИНЫ
 - 9.1. Панель управления
 - 9.2. Средство для смягчения воды
 - 9.3. Подготовка и загрузка посуды
 - 9.4. Функция ополаскивателя и моющего средства
 - 9.5. Заполнение резервуара для ополаскивателя
 - 9.6. Заполнение дозатора моющего средства
10. ВЫБОР ПРОГРАММЫ
 - 10.1. Таблица циклов мойки
 - 10.2. Запуск программы
 - 10.3. Изменение программы в середине цикла
 - 10.4. Забыли добавить блюдо?
11. КОДЫ ОШИБОК
12. ТЕХНИЧЕСКАЯ ИНФОРМАЦИЯ
13. ГАРАНТИЯ

ПРИМЕЧАНИЕ:

- Просмотр раздела «Советы по устранению неполадок» поможет вам самостоятельно решить некоторые распространенные проблемы.
- Если вы не можете решить проблему самостоятельно, обратитесь за помощью к профессиональному специалисту.
- Производитель, следуя политике постоянного развития и обновления продукта, может вносить изменения без предварительного уведомления.
- В случае утери или устаревания вы можете получить новое руководство пользователя от производителя или ответственного поставщика.

1. ИНФОРМАЦИЯ ПО ТЕХНИКЕ БЕЗОПАСНОСТИ**Внимание!!!**

ПРИ ИСПОЛЬЗОВАНИИ ПОСУДОМОЕЧНОЙ МАШИНЫ СОБЛЮДАЙТЕ

МЕРЫ ПРЕДОСТОРОЖНОСТИ, ПЕРЕЧИСЛЕННЫЕ НИЖЕ:

- Установка и ремонт могут выполняться только квалифицированным специалистом
- Данный прибор предназначен для использования в быту и аналогичных целях, таких как:
 - кухня персонала в магазинах, офисах и других рабочих пространствах,
 - фермерские дома;
 - клиентами в отелях, мотелях и других жилых помещениях;
 - помещения типа “постель и завтрак”.
- Этим прибором могут пользоваться дети от 8 лет и люди с ограниченными физическими, сенсорными или умственными способностями или недостатком опыта и знаний, если они находятся под наблюдением или проинструктированы относительно использования прибора безопасным образом и осознают опасности, связанные с его использованием. Дети не должны играть с прибором. Дети не должны выполнять чистку и техническое обслуживание устройства без присмотра. (Для EN60335-1)
- Данный прибор не предназначен для использования лицами (включая детей) с ограниченными физическими, сенсорными или умственными способностями, а также лицами, не имеющими достаточного опыта и знаний, за исключением случаев, когда они находятся под наблюдением или проинструктированы относительно использования прибора лицом, ответственным за их безопасность. (Для IEC60335-1)
- Упаковочный материал может быть опасен для детей!
- Необходимо следить за детьми, чтобы предотвратить игры с прибором.
- Данный прибор предназначен только для домашнего использования внутри помещений.
- Во избежание поражения электрическим током не погружайте устройство, шнур или вилку в воду или другую жидкость.
- Пожалуйста, отключите прибор от сети перед чисткой и техническим обслуживанием. Используйте мягкую ткань, смоченную мягким мылом, а затем снова протрите устройство сухой тканью.
- Если шнур питания поврежден, он должен быть заменен производителем, авторизованным сервисным центром или специалистом аналогичной квалификации во избежание опасности.

Инструкции по заземлению

- Данный прибор должен быть заземлен. В случае неисправности или поломки заземление снизит риск поражения электрическим током, обеспечив путь наименьшего сопротивления электрическому току. Данный прибор оснащен вилкой с заземляющим проводом.
- Вилка должна быть вставлена в соответствующую розетку, которая установлена и заземлена в соответствии со всеми местными нормами и предписаниями.
- Неправильное подсоединение провода заземления оборудования может привести к поражению электрическим током.
- Обратитесь к квалифицированному электрику или в представительство сервисной службы, если вы сомневаетесь в том, что прибор правильно заземлен.
- Не изменяйте вилку, входящую в комплект поставки прибора, если она не подходит к розетке.
- Убедитесь в том, что квалифицированный электрик установил надлежащую розетку.
- Не злоупотребляйте посудомоечной машиной, не садитесь и не стойте на дверце или полке для посуды.
- Не включайте посудомоечную машину, если все панели корпуса не установлены надлежащим образом.
- Очень осторожно открывайте дверцу, если посудомоечная машина работает, существует риск попадания воды наружу.
- Не ставьте на дверь тяжелые предметы и не стойте на ней, когда она открыта. Прибор может наклониться вперед.
- При загрузке предметов, подлежащих мытью:
 - 1) Расположите острые предметы так, чтобы они не могли повредить уплотнитель двери;
 - 2) Внимание: Ножи и другую посуду с острыми концами необходимо укладывать в корзину остриями вниз или располагать в горизонтальном положении.
- Некоторые моющие средства для посудомоечных машин являются сильнощелочными. Они могут быть чрезвычайно опасны при проглатывании. Избегайте попадания на кожу и в глаза и не подпускайте детей к посудомоечной машине при открытой дверце.
- После завершения цикла мойки убедитесь в отсутствии остатков моющего средства.
- Не мойте пластиковые изделия, если на них нет маркировки "можно мыть в посудомоечной машине" или аналогичной.
- Для пластиковых изделий без маркировки, не имеющих такой маркировки, ознакомьтесь с рекомендациями производителя.
- Используйте только моющие средства и ополаскиватели, рекомендованные для использования в автоматической посудомоечной машине.
- Никогда не используйте мыло, стиральный порошок или средство для мытья рук в посудомоечной машине.
- Дверь не следует оставлять открытой, так как это может увеличить риск споткнуться.
- Во время установки блок питания не должен быть чрезмерно или опасно изогнут или сплюснен.
- Не вмешивайтесь в работу органов управления.
- Прибор необходимо подсоединить к главному водяному клапану с помощью новых комплектов шлангов. Старые наборы не следует использовать повторно.

- Для экономии энергии в режиме ожидания прибор автоматически выключится через 15 минут без какого-либо вмешательства пользователя.
- Максимальное количество наборов посуды для мытья – 6 штук.
- Максимально допустимое давление воды на входе составляет 1 МПа.
- Минимально допустимое давление воды на входе составляет 0,04 МПа.

Утилизация

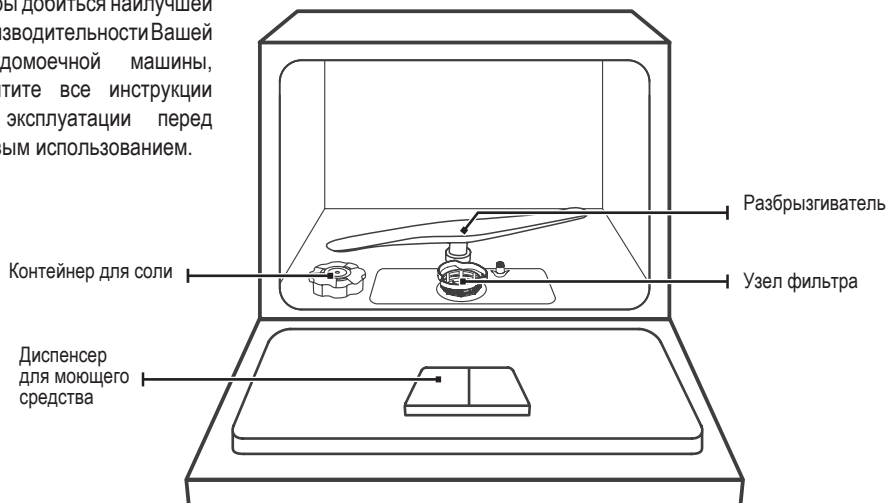
- Для утилизации упаковки и прибора, пожалуйста, обратитесь в центр переработки отходов. Поэтому обрежьте кабель питания и приведите в негодность устройство для закрывания двери.
- Картонная упаковка изготовлена из переработанной бумаги и должна быть сдана в пункт сбора макулатуры для вторичной переработки.
- Обеспечив правильную утилизацию данного изделия, Вы поможете предотвратить потенциальные негативные последствия для окружающей среды и здоровья человека, которые в противном случае могли бы быть вызваны неправильным обращением с отходами данного изделия.
- Для получения более подробной информации об утилизации этого изделия, пожалуйста, свяжитесь со службой утилизации бытовых отходов в Вашем городе или жилом комплексе.
- УТИЛИЗАЦИЯ: не выбрасывайте данное изделие вместе с несортированными бытовыми отходами. Необходим отдельный сбор таких отходов для специальной обработки.

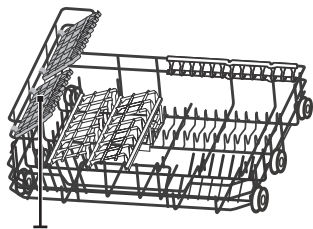


2. ОБЗОР ПРОДУКТА

Внимание!!!

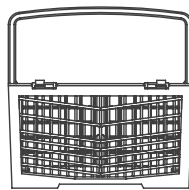
Чтобы добиться наилучшей производительности Вашей посудомоечной машины, прочтите все инструкции по эксплуатации перед первым использованием.





Подставка для чашек

Корзина



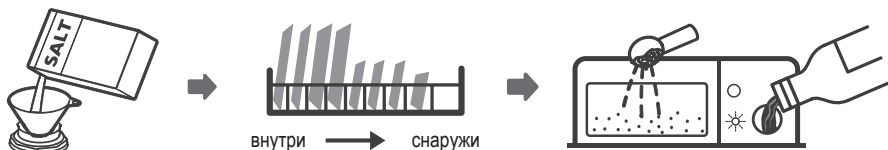
Подставка для столовых приборов

НА ЗАМЕТКУ:

Изображения только для справки, разные модели могут отличаться.

3. ИСПОЛЬЗОВАНИЕ ПОСУДОМОЕЧНОЙ МАШИНЫ

Перед началом использования Вашей посудомоечной машины:



1. Установите умягчитель воды
2. Засыпьте соль в умягчитель
3. Загрузите корзину
4. Наполните дозатор моющего средства

Пожалуйста, ознакомьтесь с разделом 8 “Умягчитель воды” части II, если вам нужно установить умягчитель воды.

3.1. Загрузка соли в умягчитель

НА ЗАМЕТКУ:

Если в вашей модели нет средства для смягчения воды, вы можете пропустить этот раздел. Всегда используйте только соль, специально предназначенную для посудомоечных машин. Емкость для соли расположена под корзиной и должна быть заполнена, как описано ниже:

Внимание!!!

- **Используйте только соль, специально предназначенную для посудомоечных машин!**

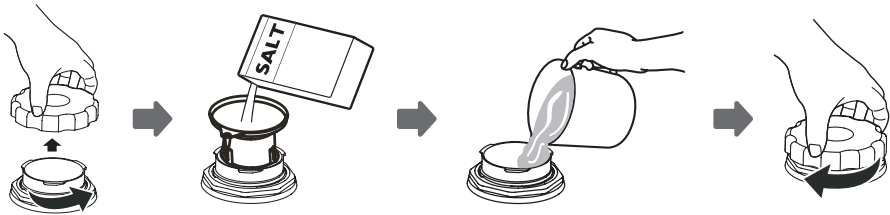
Любой другой вид соли, не предназначенный специально для использования в посудомоечной машине, особенно поваренная соль, может повредить устройство для смягчения воды. В случае повреждения, вызванного использованием неподходящей соли, производитель не дает никаких гарантий и не несет ответственности за любой причиненный ущерб.

- **Засыпайте соль только перед запуском цикла.**

Это не даст остаться крупинкам соли или соленой воде, которая могла пролиться, на дне машины, что со временем может приводить к коррозии.

Пожалуйста, следуйте приведенным ниже инструкциям по добавлению соли для посудомоечной машины:

1. Снимите корзину и отвинтите крышку резервуара.
2. Поместите конец воронки (прилагается) в отверстие и засыпьте примерно 1 кг соли для посудомоечных машин.
3. Перед первой мойкой наполните контейнер для соли водой до максимального предела. Вытекание небольшого количества воды из контейнера для соли является нормальным явлением..
4. После заполнения контейнера плотно закрутите крышку.
5. Индикатор соли погаснет после того, как контейнер для соли будет заполнен солью.



6. Сразу после засыпания соли в емкость для соли следует запустить программу мойки (мы предлагаем использовать короткую программу). В противном случае соленая вода может повредить фильтрующую систему, насос или другие важные детали машины. На это не распространяется гарантия.

НА ЗАМЕТКУ:

- Емкость для соли следует наполнять только после того, как на панели управления загорится лампочка датчика соли (☞). В зависимости от того, насколько хорошо растворяется соль, лампочка датчика соли может продолжать гореть, даже если емкость для соли заполнена. Если на панели управления (у некоторых моделей) нет лампочки датчика соли, Вы можете определить, когда следует засыпать соль в умягчитель по количеству циклов, которое выполнила посудомоечная машина.
- Если соль пролилась, запустите быструю программу или программу замачивания, чтобы удалить ее.

4. ОБСЛУЖИВАНИЕ И ОЧИСТКА

4.1. Внешний уход

Дверь и дверной уплотнитель

Регулярно протирайте уплотнители дверцы мягкой влажной тканью, чтобы удалить остатки пищи. При загрузке посудомоечной машины остатки пищи и напитков могут капать на боковые стороны дверцы посудомоечной машины. Эти поверхности находятся за пределами моечной камеры, и к ним не попадает вода из разбрызгивателя. Любые отложения должны быть удалены до того, как дверца будет закрыта.

Панель управления

При необходимости очистки панель управления следует протирать только мягкой влажной тканью.

Внимание!!!

Во избежание проникновения воды в дверной замок и электрические компоненты не используйте аэрозольные чистящие средства.

Никогда не используйте абразивные чистящие средства или губки для чистки внешних поверхностей, поскольку они могут поцарапать покрытие. Некоторые бумажные полотенца также могут царапать или оставлять следы на поверхности.

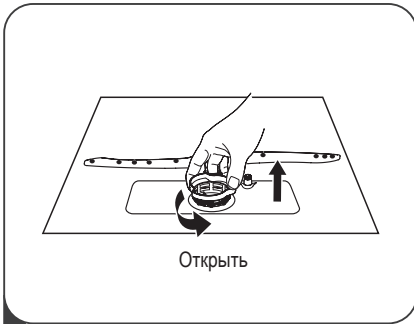
4.2. Внутренний уход

Система фильтрации

Система фильтрации в основании моечной камеры задерживает крупный мусор после цикла мойки. Собранный крупный мусор может вызвать засорение фильтров. Регулярно проверяйте состояние фильтров и при необходимости очищайте их под проточной водой. Выполните следующие действия, чтобы очистить фильтры в моечной камере.

НА ЗАМЕТКУ:

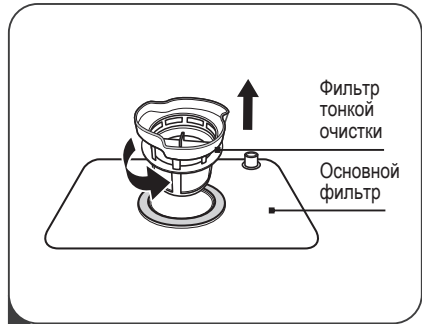
Изображения приведены только для справки, разные модели системы фильтрации и разбрызгивателя могут отличаться.



Открыть

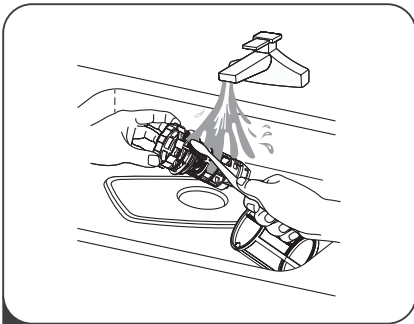
1

Удерживая фильтр грубой очистки, поверните его против часовой стрелки, чтобы разблокировать фильтр. Поднимите фильтр вверх и извлеките его из посудомоечной машины.



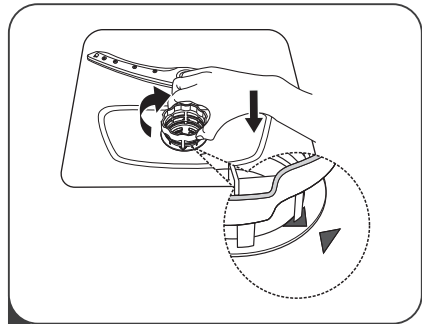
2

Поднимите фильтр тонкой очистки над основным фильтром.



3

Крупные остатки пищи можно очистить, промыв фильтр под проточной водой. Для более тщательной очистки используйте мягкую чистящую щетку.



4

Соберите фильтры в порядке, обратном разборке, замените вставку фильтра и поверните по часовой стрелке до стрелки закрытия.

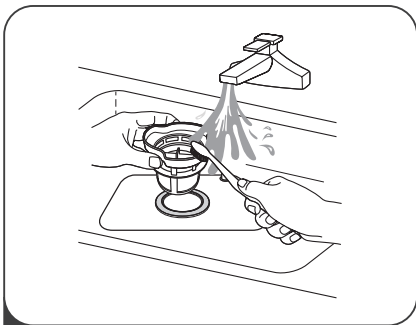
Внимание!!!

- Не перетягивайте фильтры. Надежно верните фильтры по порядку, иначе крупный мусор может попасть в систему и вызвать ее засорение.
- Никогда не используйте посудомоечную машину без установленных фильтров. Неправильная замена фильтра может снизить уровень производительности прибора и повредить посуду и столовые приборы.

Распылитель

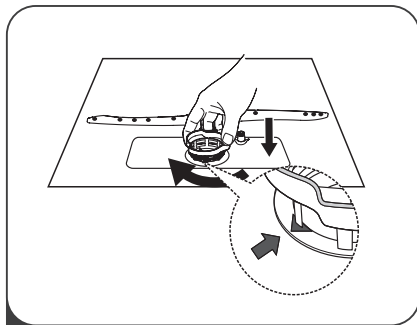
Необходимо регулярно очищать разбрызгиватель, так как химикаты для жесткой воды засоряют форсунки и подшипники разбрызгивателя.

Чтобы очистить разбрызгиватели, следуйте приведенным ниже инструкциям:



3

Чтобы снять разбрызгиватель, потяните разбрызгиватель вверх.



4

Промойте разбрызгиватель теплой водой с мылом и очистите форсунки мягкой щеткой. Замените их после тщательной промывки.

4.3. Уход за посудомоечной машиной

Защита от заморозков

Пожалуйста, примите меры по защите от замерзания посудомоечной машины зимой. После каждого цикла мойки действуйте следующим образом:

1. Отключите электропитание посудомоечной машины от источника питания.
2. Перекройте подачу воды и отсоедините трубу подачи воды от водяного клапана.
3. Слейте воду из впускной трубы и водяного клапана. (Используйте кастрюлю, чтобы набрать воду).
4. Подсоедините впускную трубу воды к водяному клапану.
5. Снимите фильтр на дне ванны и губкой впитайте воду из поддона.

После каждой мойки

После каждой мойки отключайте подачу воды к машине и оставляйте дверцу приоткрытой, чтобы влага и запахи не задерживались внутри.

Удалите заглушку

Перед очисткой или обслуживанием всегда вынимайте вилку из розетки.

Без растворителей и абразивной очистки

Для очистки внешних и резиновых частей посудомоечной машины не используйте растворители или абразивные чистящие средства. Используйте только ткань, смоченную теплой мыльной водой. Для удаления пятен или пятен с внутренней поверхности используйте ткань, смоченную водой с добавлением небольшого количества уксуса, или чистящее средство, специально предназначенное для посудомоечных машин.

Когда не используется в течение длительного времени

Рекомендуется запустить цикл мойки с пустой посудомоечной машиной, а затем вынуть вилку из розетки, перекрыть подачу воды и оставить дверцу машины приоткрытой. Это продлит срок службы уплотнителей дверцы и предотвратит образование запахов внутри прибора.

Перемещение прибора

Если прибор необходимо переместить, старайтесь удерживать его в вертикальном положении. При крайней необходимости его можно положить на спину.

Уплотнители

Одним из факторов, вызывающих появление запаха в посудомоечной машине, является застрявшая в уплотнителях пища. Периодическая чистка влажной губкой предотвратит это.

5. ИНСТРУКЦИЯ ПО УСТАНОВКЕ

ПРЕДУПРЕЖДЕНИЕ

Опасность поражения электрическим током

Перед установкой посудомоечной машины отключите электропитание.

Невыполнение этого требования может привести к смерти или поражению электрическим током.

Внимание!!!

Монтаж труб и электрооборудования должен выполняться профессионалами.

5.1. О подключении питания

Для личной безопасности:

- Не используйте удлинитель или штепсельную вилку с этим прибором.
- Ни при каких обстоятельствах не обрезайте и не удаляйте заземляющий контакт шнура питания.

Электрические требования

Пожалуйста, посмотрите на паспортную табличку, чтобы узнать номинальное напряжение, и подключите посудомоечную машину к соответствующему источнику питания. Используйте требуемый предохранитель 10A/13A/16A, предохранитель с задержкой срабатывания или автоматический выключатель и предусмотрите отдельную цепь, обслуживающую только этот прибор.

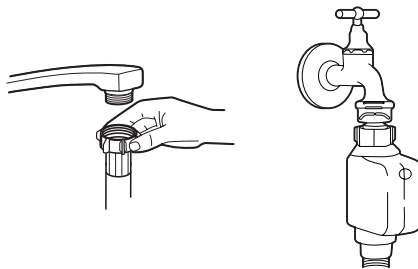
Электрическое подключение

Убедитесь, что напряжение и частота источника питания соответствуют указанным на паспортной табличке. Вставляйте вилку только в правильно заземленную электрическую розетку. Если электрическая розетка, к которой должен быть подключен прибор, не подходит для вилки, замените розетку, а не используйте адаптеры и т.п., поскольку они могут вызвать перегрев и ожоги.

Перед использованием убедитесь в наличии надлежащего заземления.

5.2. Водоснабжение и канализация

Подключение холодной воды Подсоедините шланг подачи холодной воды к резьбе срезной 3/4 (дюйма) и убедитесь, что он плотно закреплен на месте. Если водопроводные трубы новые или не использовались в течение длительного периода времени, дайте воде стечь, чтобы убедиться, что вода чистая. Эта предосторожность необходима, чтобы избежать риска блокировки входа воды и повреждения прибора.



обычный
подводящий
шланг

безопасный
шланг
подачи

О безопасном питающем шланге

Шланг подачи безопасности состоит из двойных стенок. Система шланга гарантирует его срабатывание, перекрывая поток воды в случае обрыва подводящего шланга и заполнения водой воздушного пространства между самим подводящим шлангом и наружным гофрированным рукавом.

ПРЕДУПРЕЖДЕНИЕ

Шланг, подсоединяемый к душевой лейке, может лопнуть, если он установлен на той же водопроводной линии, что и посудомоечная машина. Если он есть в вашей раковине, рекомендуется отсоединить шланг и заткнуть отверстие.

Как подсоединить безопасный шланг подачи

1. Полностью вытяните предохранительные шланги подачи из отделения для хранения, расположенного в задней части посудомоечной машины.
2. Затяните винты предохранительного шланга подачи на кран с резьбой 3/4 дюйма.
3. Полностью включите воду перед запуском посудомоечной машины.

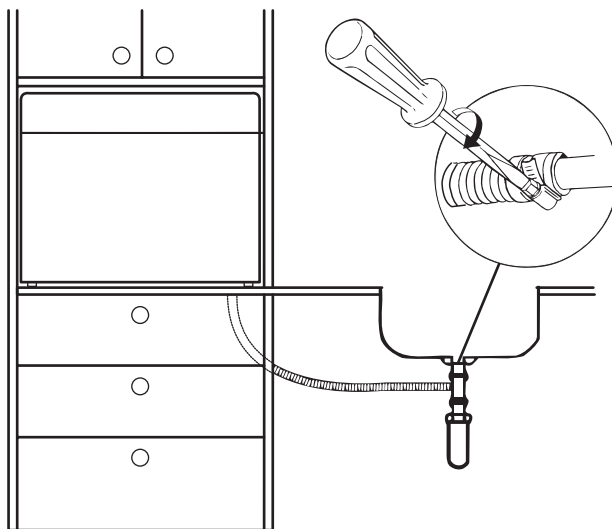
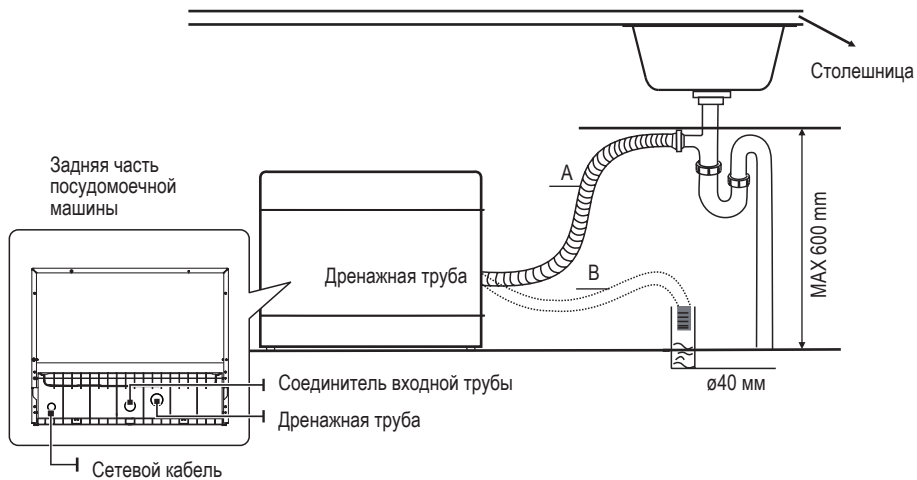
Как отсоединить предохранительный шланг подачи

1. Выключите воду.
2. Отвинтите предохранительный шланг от крана.

5.3. Подключение сливных шлангов

Вставьте сливной шланг в сливную трубу диаметром не менее 4 см или опустите его в раковину, стараясь не гнуть и не пережимать его. Высота дренажной трубы должна быть менее 600 мм. Свободный конец шланга нельзя погружать в воду во избежание обратного течения.

Надежно закрепите сливной шланг в положении А или положении В.



Как слить лишнюю воду из шлангов

Если раковина находится на высоте 1000 мм от пола, лишняя вода в шлангах не может быть слита непосредственно в раковину. Необходимо будет сливать лишнюю воду из шлангов в миску или подходящую емкость, которую держат снаружи и ниже раковины.

Выход воды

Подсоедините шланг для слива воды. Сливной шланг должен быть правильно установлен, чтобы избежать утечек воды. Убедитесь, что сливной шланг не перекручен и не пережат.

Удлинительный шланг

Если вам нужен удлинитель сливного шланга, обязательно используйте аналогичный сливной шланг. Он должен быть не длиннее 4 метров; в противном случае мощный эффект посудомоечной машины может снизиться.

Сифонное соединение

Сливное соединение должно находиться на высоте менее 100 см (максимум) от дна посуды. Шланг слива воды должен быть закреплен.

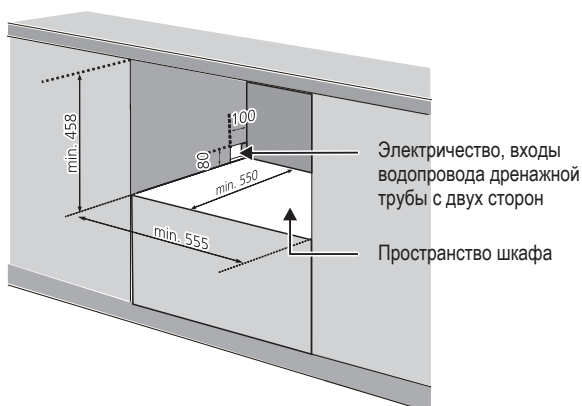
5.4. Разместите прибор

Расположите прибор в желаемом месте. Спинка должна упираться в стену за ней, а бока – вдоль соседних шкафов или стен. Посудомоечная машина оснащена шлангами подачи и слива воды, которые можно расположить справа или слева для облегчения правильной установки.

5.5. Встроенная установка

Шаг 1а:

Если нужно поместить в шкаф только корпус, пожалуйста, сделайте эти размеры и отверстия.

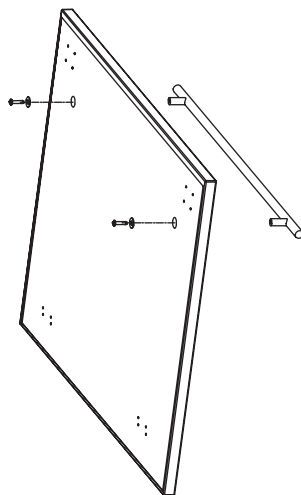


Шаг 3:

Соберите декоративную панель

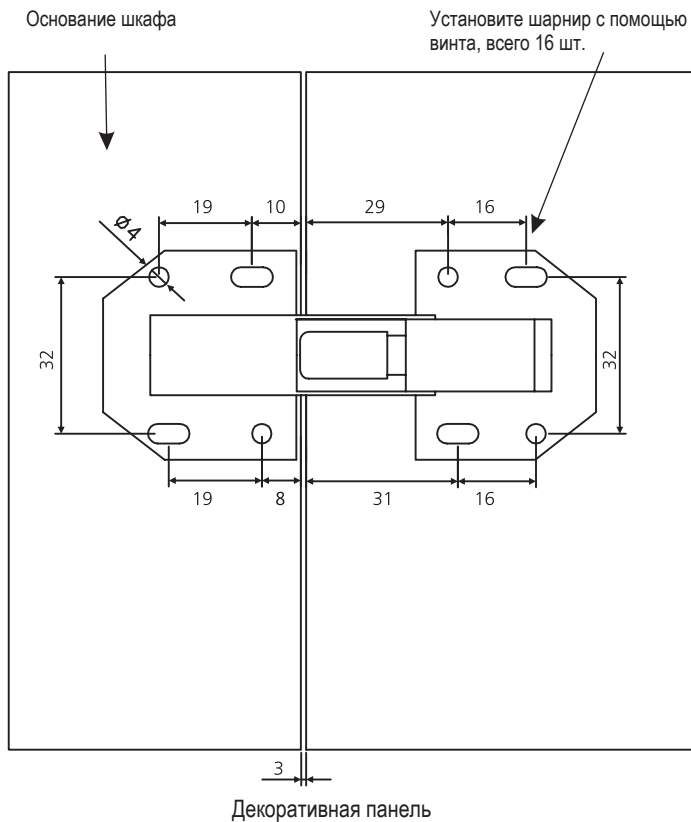
ПРИМЕЧАНИЕ:

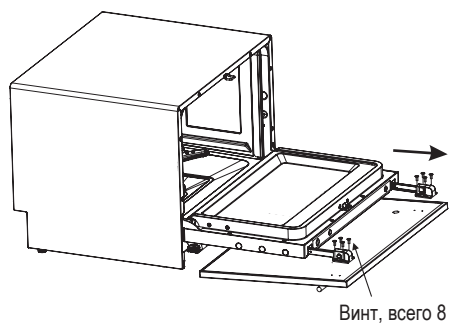
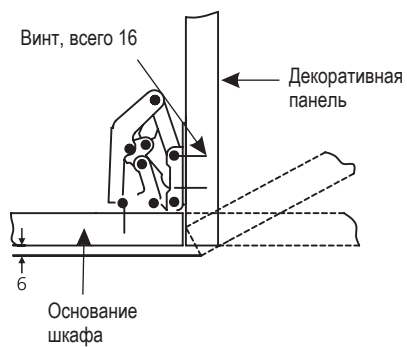
Если машинка с декоративной накладкой, этот шаг пропустить.



Шаг 4:

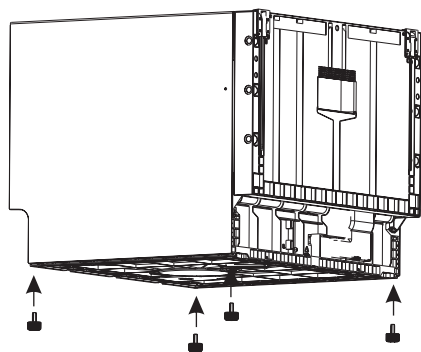
Соберите декоративную дверцу посудомоечной машины, как показано на рисунке. Сначала установите винт между основанием шкафа и декоративной панелью, всего 16; затем вытащите планку из наружного паза двери, корпус 8-винт между декоративными панелями и планкой.





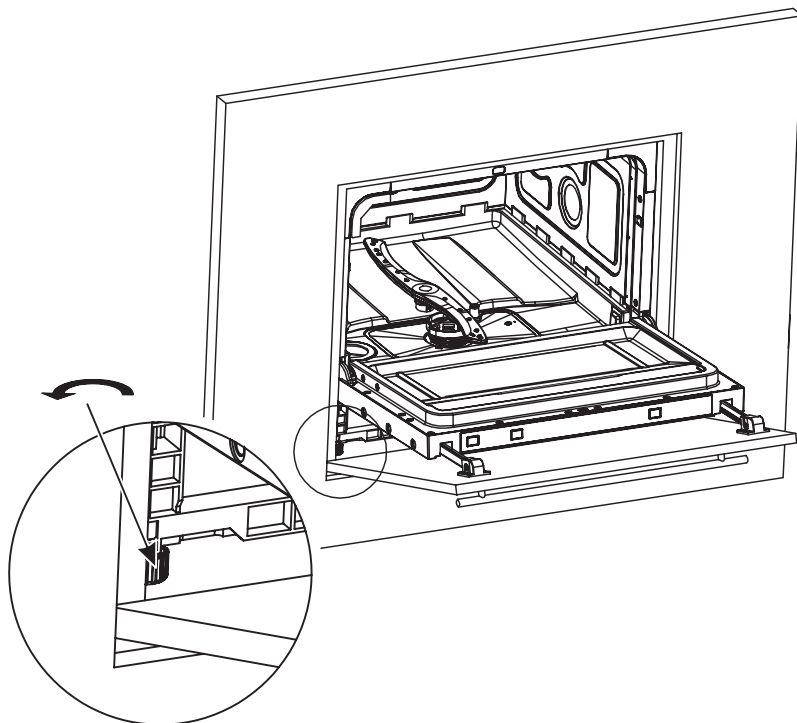
Шаг 5:

Установите регулировочный винт в основание



Шаг 6:

Установите посудомоечную машину в проем, но не полностью, как показано на рисунке, отрегулируйте винт, совместите его дно с основанием проема, затем толкните посудомоечную машину полностью.



6. СОВЕТЫ ПО УСТРАНЕНИЮ НЕИСПРАВНОСТЕЙ

Перед обращением в сервис

Просмотр таблиц на следующих страницах может уберечь вас от обращения в сервисную службу.

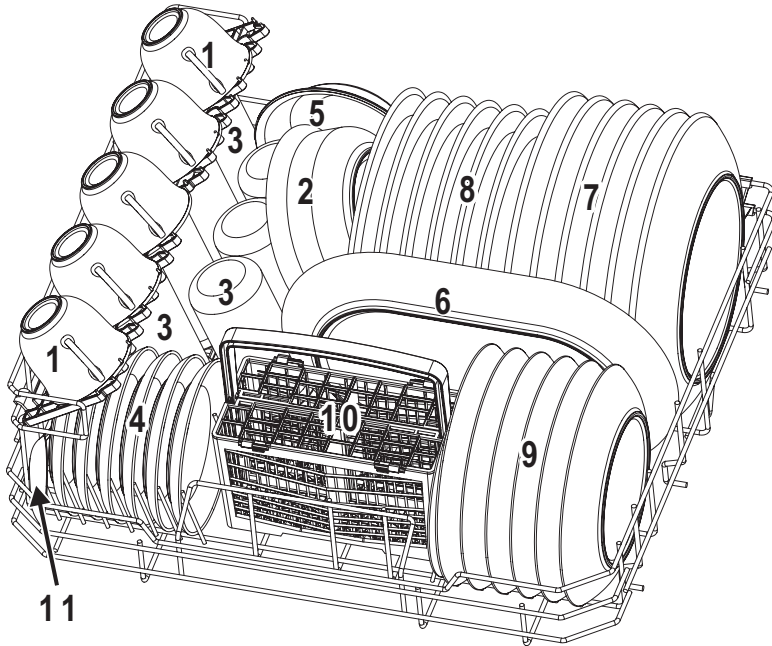
Проблема	Возможные причины	Решение
Посудомоечная машина не запускается	Перегорел предохранитель или сработал автоматический выключатель	Замените предохранитель или переустановите автоматический выключатель. Удалите все другие приборы, подключенные к той же цепи, что и посудомоечная машина.
	Блок питания не включен	Убедитесь, что посудомоечная машина включена, а дверца надежно закрыта. Убедитесь, что шнур питания правильно вставлен в настенную розетку.
	Давление воды низкое	Убедитесь, что подача воды подключена правильно и вода включена.
	Дверца посудомоечной машины неплотно закрыта	Обязательно закройте дверь и запирайте ее.

Проблема	Возможные причины	Решение
Не подается вода из посудомоечной машины	Перекручен или зажат сливной шланг	Проверьте сливной шланг
	Забит фильтр	Проверьте систему фильтрации
	Засорилась кухонная раковина	Проверьте кухонную раковину, чтобы убедиться, что она хорошо сливает воду. Если проблема в кухонной раковине, которая не сливает воду, вам может понадобиться сантехник, а не специалист по обслуживанию посудомоечных машин.
Пена в ванне	Неподходящее моющее средство	Используйте только специальное моющее средство для посудомоечных машин, чтобы избежать образования пены. Если это произошло, откройте посудомоечную машину и дайте испариться пене. Добавьте в ванну 1 литр холодной воды. Закройте и запирайте посудомоечную машину, затем запустите любой цикл мойки, чтобы слить воду. При необходимости повторите.
	Пролитый ополаскиватель	Всегда немедленно вытирайте пролитое ополаскивающее средство
Витражный интерьер ванны	Возможно, использовалось моющее средство с красителем	Убедитесь, что моющее средство не содержит красителей
Белая пленка на внутренней поверхности	Минералы жесткой воды	Для очистки внутренней части используйте влажную губку с моющим средством для посудомоечных машин и наденьте резиновые перчатки. Никогда не используйте никакое другое чистящее средство, кроме моющего средства для посудомоечных машин, из-за риска образования пены или пены.
На столовых приборах есть пятна ржавчины	Поврежденные элементы не устойчивы к коррозии	Избегайте мыть в посудомоечной машине предметы, не устойчивые к коррозии
	Программа не была запущена после добавления соли для посудомоечных машин. Следы соли попали в цикл мойки.	После добавления соли всегда запускайте программу мойки без посуды. Не выбирайте функцию «Турбо» (если она есть) после добавления соли для посудомоечных машин.
	Крышка софтера болтается	Убедитесь, что крышка умягчителя надежно закреплена
Стук в посудомоечной машине	Разбрызгиватель стучит по предмету в корзине	Прервите программу и переставьте предметы, мешающие разбрызгивателю.
Грохот в посудомоечной машине	Посуда не закреплена в посудомоечной машине	Прервите программу и переставьте предметы посуды.
Стук в водопроводных трубах	Это может быть вызвано установкой на месте или сечением трубопровода	Это не влияет на работу посудомоечной машины. В случае сомнений обратитесь к квалифицированному сантехнику.

Проблема	Возможные причины	Решение
Посуда не чистая	Блюда были загружены неправильно.	См. ЧАСТЬ II «Подготовка и загрузка посуды».
	Программа оказалась недостаточно мощной.	Выберите более интенсивную программу.
	Недостаточно моющего средства.	Используйте больше моющего средства или замените моющее средство.
	Предмет блокирует путь разбрызгивателя	Переставьте предметы так, чтобы спрей мог свободно вращаться.
	Комбинация фильтров загрязнена или неправильно установлена в основании моечной камеры. Это может привести к блокировке форсунок разбрызгивателя.	Очистите и/или правильно установите фильтр. Очистите форсунки разбрызгивателя.
Помутнение на стеклянной посуде.	Сочетание мягкой воды и слишком большого количества моющего средства.	Используйте меньше моющего средства, если у вас мягкая вода, и выберите более короткий цикл, чтобы вымыть стеклянную посуду и очистить ее.
На посуде и стаканах появляются белые пятна.	В местах с жесткой водой могут образовываться известковые отложения.	Проверьте настройки смягчителя воды или состояние заполнения контейнера для соли.
Черные или серые пятна на посуде	Алюминиевая посуда терлась о посуду	Используйте мягкое абразивное чистящее средство, чтобы удалить эти следы.
Моющее средство осталось в дозаторе	Посуда блокирует дозатор моющих средств	Правильная повторная загрузка посуды
Посуда не сохнет	Неправильная загрузка	Загрузите посудомоечную машину в соответствии с инструкциями.
	Посуду убирают слишком рано	Не опорожняйте посудомоечную машину сразу после мытья. Слегка приоткройте дверцу, чтобы пар мог выйти. Начинайте разгружать посудомоечную машину только после того, как посуда станет едва теплой на ощупь.
	Выбрана неправильная программа.	В коротких программах температура мойки ниже. Это также снижает эффективность очистки. Выберите программу с длительным временем мойки.
	Использование столовых приборов с некачественным покрытием.	Отвод воды с этими предметами затруднен. Столовые приборы или посуда этого типа не подходят для мытья в посудомоечной машине.

7. ЗАГРУЗКА КОРЗИН СОГЛАСНО EN50242

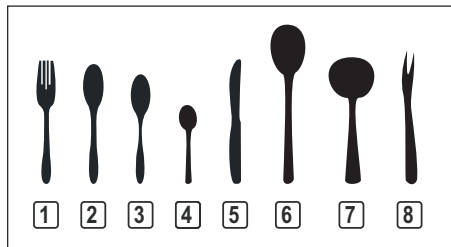
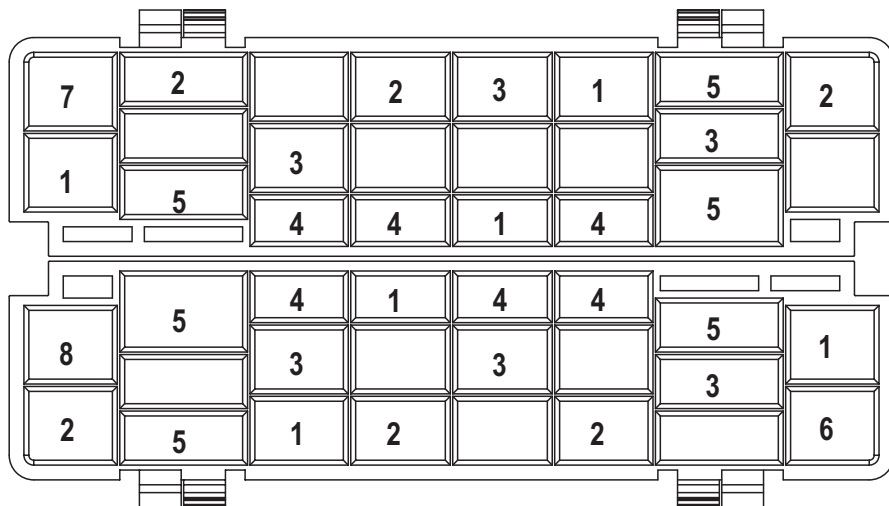
1. Корзина:



Номер	Элемент
1	Чашки
2	Средняя сервировочная тарелка
3	Стаканы
4	Блюдца
5	Блюдо
6	Овальное блюдо

Номер	Элемент
7	Обеденные тарелки
8	Суповые тарелки
9	Десертные блюда
10	Корзина для столовых приборов
11	Сервировочные ложки

3. Корзина для столовых приборов:



Номер	Элемент
1	Вилки
2	Ложки для супа
3	Десертные ложки
4	Чайные ложки
5	Ножи
6	Сервировочные ложки
7	Соусники
8	Сервировочные вилки

Информация на основании испытаний
в соответствии с EN 50242

Вместимость: 6 комплектов посуды

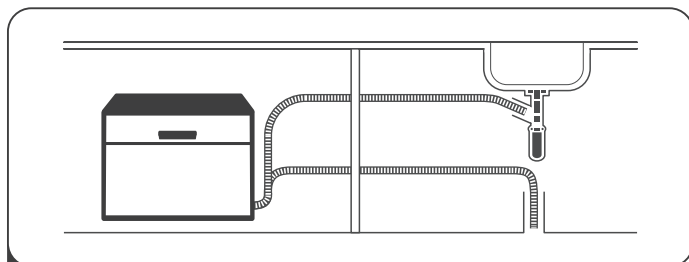
Программа: ЭКО

Настройка ополаскивателя: 6

Настройка умягчителя: H4

8. КРАТКОЕ РУКОВОДСТВО ПОЛЬЗОВАТЕЛЯ

Пожалуйста, прочтите соответствующее содержание в руководстве по эксплуатации для получения подробных сведений о методе работы.



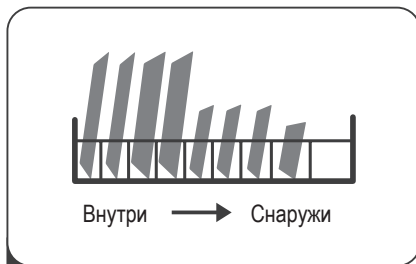
1

Установите посудомоечную машину
(см. раздел 5 «ИНСТРУКЦИЯ ПО УСТАНОВКЕ» ЧАСТИ I).



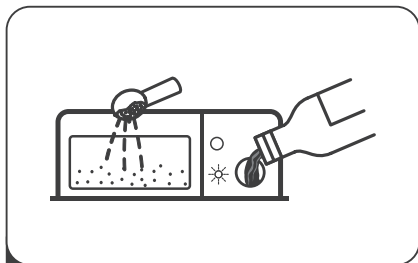
2

Удаление больших остатков на
столовых приборах



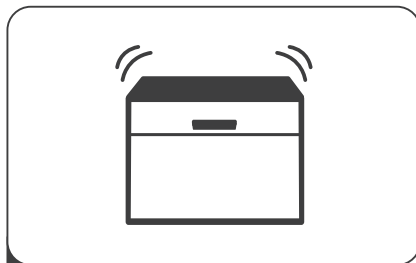
3

Загрузите корзины.



4

Заполнение дозатора

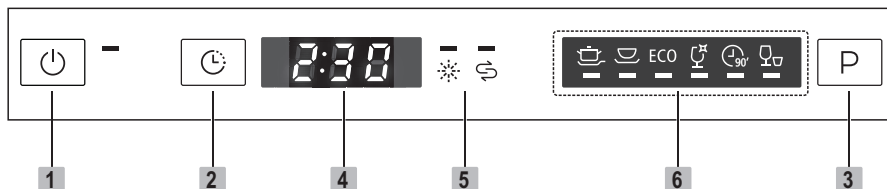


5



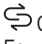
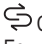
Выбор программы и запуск
посудомоечной машины






9. ИСПОЛЬЗОВАНИЕ ПОСУДОМОЕЧНОЙ МАШИНЫ

9.1. Панель управления



Функция (кнопка)

1 Питание	Нажмите эту кнопку, чтобы включить посудомоечную машину, загорится экран.
2 Задержка	Нажмите эту кнопку, чтобы установить отложенное время стирки. Вы можете отложить начало мойки до 24 часов. Одно нажатие на эту кнопку откладывает начало мойки на один час.
3 Программа	Нажмите эту кнопку, чтобы выбрать соответствующую программу мойки, при этом загорится индикатор выбранной программы.
Дисплей	
4 Экран	Чтобы показать время напоминания и время задержки, коды ошибок и т. д.
5 Предупреждающий индикатор	 Ополаскиватель Если индикатор «  » горит, это означает, что в посудомоечной машине заканчивается ополаскиватель для посудомоечных машин и требуется дозаправка.  Соль Если горит индикатор «  », это означает, что в посудомоечной машине мало соли для посудомоечных машин и ее необходимо долить.

6 Индикаторы программ	 Интенсивная Для сильнозагрязненной посуды, кастрюль, сковородок, тарелок и т. д. с прихосшей пищей.  Нормальная Для посуды с нормальной степенью загрязнения, такой как кастрюли, тарелки, стаканы и слабозагрязненные сковороды. ECO ЭКО Это стандартная программа, она подходит для мытья среднезагрязненной посуды и является наиболее эффективной программой с точки зрения комбинированного потребления энергии и воды для данного типа посуды.  Стекло Для слабозагрязненной посуды и стекла.  90° 90 мин Для посуды средней степени загрязнения, требующей быстрой мойки.  Быстрая Более короткая мойка для слабозагрязненной посуды, не требующей сушки.
-----------------------	---

9.2. Средство для смягчения воды

Смягчитель воды следует устанавливать вручную с помощью регулятора жесткости воды.

Умягчитель воды предназначен для удаления из воды минералов и солей, которые могут отрицательно сказаться на работе прибора.

Чем больше минералов, тем жестче ваша вода.

Умягчитель следует отрегулировать в соответствии с жесткостью воды в вашем регионе.

Регулировка потребления соли

Конструкция посудомоечной машины позволяет регулировать количество потребляемой соли в зависимости от жесткости используемой воды. Это предназначено для оптимизации и настройки уровня потребления соли.

Пожалуйста, следуйте инструкциям ниже, чтобы отрегулировать потребление соли.

1. Включите прибор;
2. Нажмите и удерживайте кнопку Программы более 5 секунд, чтобы запустить модель набора для смягчения воды в течение 60 секунд после включения прибора;
3. Нажмите кнопку Программы, чтобы выбрать правильный набор в соответствии с вашими местными условиями, наборы будут меняться в следующей последовательности: Н4->Н5->Н6->Н1->Н2->Н3;
4. Без каких-либо действий в течение пяти секунд машина выйдет из заданного режима, машина перейдет в режим ожидания.

ЖЕСТКОСТЬ ВОДЫ		Настройка умягчителя воды	Показатель на цифровом дисплее
°dH ¹⁾	ммоль/л ²⁾		
0 - 5	0 - 0.9	1	H1
6 - 11	1.0 - 2.0	2	H2
12 - 17	2.1 - 3.0	3	H3
18 - 22	3.1 - 4.0	4 *	H4
23 - 34	4.1 - 6.1	5	H5
35 - 45	6.2 - 8.0	6	H6

1) немецкий градус жесткости воды

2) миллимолярная международная единица жесткости воды

* заводская настройка

Пожалуйста, ознакомьтесь с разделом 3 «Загрузка соли в умягчитель» ЧАСТИ I: Общая версия, если в вашей посудомоечной машине не хватает соли.

ПРИМЕЧАНИЕ:

Если в вашей модели нет устройства для смягчения воды, вы можете пропустить этот раздел.

Средство для смягчения воды

Жесткость воды варьируется от места к месту. Если в посудомоечной машине используется жесткая вода, на посуде и столовых приборах образуются отложения. Прибор оснащен специальным умягчителем, в котором используется контейнер для соли, специально предназначенный для удаления извести и минералов из воды.

9.3. Подготовка и загрузка посуды

- Подумайте о покупке посуды, которая идентифицирована как пригодная для мытья в посудомоечной машине.
- Для определенных продуктов выберите программу с минимально возможной температурой.
- Во избежание повреждений не вынимайте стекло и столовые приборы из посудомоечной машины сразу после завершения программы.

Для мытья следующих столовых приборов/посуды

Не подходят

- Столовые приборы с деревянными, роговыми или перламутровыми ручками
- Пластмассовые изделия, которые не являются термостойкими
- Старые столовые приборы с приклеенными деталями, не устойчивыми к температуре
- Склеенные столовые приборы или посуда
- Оловянные или бондарные изделия
- Хрустальное стекло
- Стальные изделия, подверженные коррозии

- Деревянные тарелки
- Изделия из синтетических волокон

Имеют ограниченную пригодность

- Некоторые виды стекол могут потускнеть после большого количества моек.
- Серебряные и алюминиевые детали имеют тенденцию обесцвечиваться при мойке.
- Глазурованные узоры могут исчезнуть, если часто мыть в машине.

Рекомендации по загрузке посудомоечной машины

Соскребите большое количество остатков пищи. Размягчите остатки пригоревшей пищи в кастрюлях. Ополаскивать посуду под проточной водой не нужно.

Для оптимальной работы посудомоечной машины следуйте этим рекомендациям по загрузке.

(Характеристики и внешний вид корзин и корзин для столовых приборов могут отличаться от вашей модели.)

Поместите предметы в посудомоечную машину следующим образом:

- Такие предметы, как чашки, стаканы, кастрюли/сковородки и т. д. должны располагаться лицевой стороной вниз.
- Изогнутые предметы или предметы с углублениями следует загружать наклонно, чтобы вода могла стекать.
- Вся посуда надежно сложена и не может опрокинуться.
- Вся посуда размещена таким образом, чтобы разбрызгиватели могли свободно вращаться во время мытья.
- Загружайте полые предметы, такие как чашки, стаканы, сковороды и т. д. отверстием вниз, чтобы вода не собиралась в емкости или глубоком основании.
- Посуда и столовые приборы не должны лежать друг в друге или накрывать друг друга.
- Во избежание повреждений очки не должны касаться друг друга.
- Верхняя корзина предназначена для более тонкой и легкой посуды, такой как стаканы, кофейные и чайные чашки.
- Ножи с длинным лезвием, хранящиеся в вертикальном положении, представляют потенциальную опасность!
- Длинные и/или острые столовые приборы, такие как разделочные ножи, должны располагаться горизонтально в верхней корзине.
- Пожалуйста, не перегружайте посудомоечную машину. Это важно для хороших результатов и для разумного расхода энергии.

ПРИМЕЧАНИЕ:

Очень мелкие предметы нельзя мыть в посудомоечной машине, так как они могут легко выпасть из корзины.

Разгрузка корзины

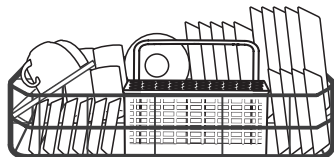


ПРЕДУПРЕЖДЕНИЕ

Предметы будут горячими! Во избежание повреждений не вынимайте стекло и столовые приборы из посудомоечной машины в течение примерно 15 минут после завершения программы.

Загрузка корзины

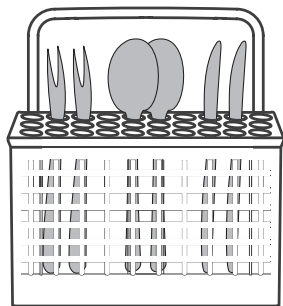
Всю посуду нельзя ставить лицевой стороной вверх, чтобы улучшить площадь очистки и качество мытья, рекомендуется размещать грязную сторону в направлении разбрызгивателя. Пожалуйста, не выпускайте посуду из дна корзины, чтобы не блокировать движение разбрызгивателя. Максимальный рекомендуемый диаметр тарелок перед дозатором для моющих средств составляет 19 см, чтобы не мешать его открытию.



Загрузка корзины для столовых приборов

В целях личной безопасности и качественной очистки поместите столовое серебро в корзину, убедившись, что:

- Они не гнездятся вместе.
- Столовое серебро размещают ручками вниз.
- А вот ножи и другую потенциально опасную посуду размещают ручками вверх.



ПРЕДУПРЕЖДЕНИЕ

Не позволяйте никакому предмету выступать через дно. Всегда загружайте острую посуду острием вниз!



Для достижения наилучшего эффекта мойки загрузите корзины в соответствии со стандартными вариантами загрузки в последнем разделе ЧАСТИ II: Общая версия.

9.4. Функция ополаскивателя и мощного средства

Ополаскиватель высвобождается во время последнего ополаскивания, чтобы предотвратить образование капель воды на посуде, которые могут оставить пятна и разводы. Это также улучшает сушку, позволяя воде скатываться с посуды. Ваша посудомоечная машина предназначена для использования жидких ополаскивателей.

ПРЕДУПРЕЖДЕНИЕ

Используйте только фирменный ополаскиватель для посудомоечных машин. Никогда не заполняйте дозатор ополаскивателя какими-либо другими веществами (например, чистящим средством для посудомоечных машин, жидким моющим средством). Это может повредить прибор.

Когда заправлять ополаскиватель

Если индикатор наличия ополаскивателя (☼) на панели управления не горит, вы всегда можете оценить его количество по цвету оптического индикатора уровня, расположенного рядом с крышкой. Когда контейнер для ополаскивателя будет заполнен, индикатор полностью погаснет. Размер темной точки уменьшается по мере уменьшения количества ополаскивателя. Уровень ополаскивателя никогда не должен быть меньше 1/4.

По мере уменьшения количества ополаскивателя размер черной точки на индикаторе уровня ополаскивателя изменяется, как показано ниже.

● Полный ● 3/4 полный ● 1/2 полный ● 1/4 полный ○ Пустой

Функция мощного средства

Химические ингредиенты, входящие в состав мощного средства, необходимы для удаления, измельчения и удаления всей грязи из посудомоечной машины. Для этой цели подходит большинство моющих средств коммерческого качества.

ПРЕДУПРЕЖДЕНИЕ

- Правильное использование мощного средства

Используйте только моющие средства, специально предназначенные для использования в посудомоечных машинах. Сохраняйте моющее средство свежим и сухим.

Не засыпайте моющее средство в дозатор до тех пор, пока не будете готовы мыть посуду.

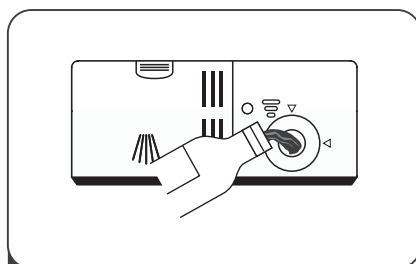
- Средство для мытья посуды вызывает коррозию! Храните моющее средство для посудомоечных машин в недоступном для детей месте.



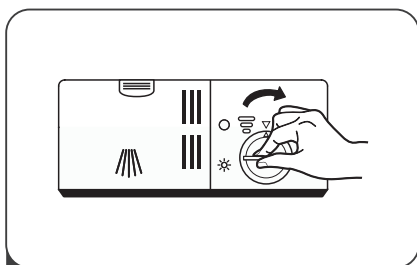
9.5. Заполнение резервуара для ополаскивателя



1 Чтобы открыть дозатор, поверните крышку 2 в сторону стрелки «открыть» (влево) и поднимите ее.



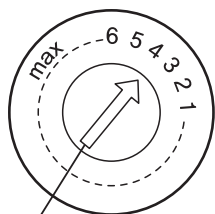
2 Осторожно налейте ополаскиватель в дозатор, избегая переполнения.



3 Установите колпачок на место, вставив его в направлении стрелки «открыто» и повернув в направлении стрелки «закрыто» (вправо).

ПРИМЕЧАНИЕ:

Вытрите пролитый ополаскиватель впитывающей тканью, чтобы избежать чрезмерного пенообразования при следующей мойке.



Рычаг регулировки (полоскание)

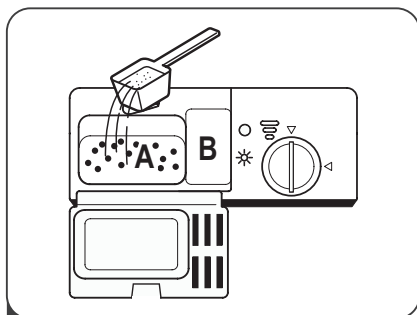
Регулировка бачка для ополаскивателя

Бачок для ополаскивателя имеет шесть настроек. И рекомендуемая настройка, и заводская настройка — «4». Если посуда не сохнет должным образом или на ней появляются пятна, устанавливайте шкалу на следующее большее число, пока на посуде не останется пятен. Уменьшите ее, если на вашей посуде остались липкие беловатые разводы или синеватая пленка на стеклянной посуде или лезвиях ножей.

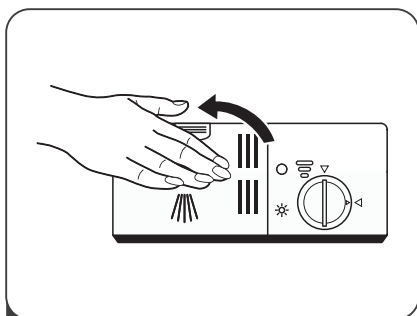
9.6. Заполнение дозатора моющего средства



- 1** Нажмите защелку на дозаторе моющего средства 2, чтобы открыть крышку.



- 2** Добавьте моющее средство в большую полость (A) для основного цикла мойки. Для более сильно загрязненной загрузки добавьте немного моющего средства в меньшую полость (B) для цикла предварительной мойки.



- 3** Закройте крышку и нажмите на нее, пока она не встанет на место.

ПРИМЕЧАНИЕ:






Имейте в виду, что в зависимости от степени загрязнения воды настройки могут отличаться. Пожалуйста, соблюдайте рекомендации производителя на упаковке моющего средства.

10. ВЫБОР ПРОГРАММЫ

10.1. Таблица циклов мойки

В приведенной ниже таблице показано, какие программы лучше всего подходят для уровня остатков пищи и необходимого количества моющего средства. Она также показывает различную информацию о программах.

(●) Означает: необходимо залить ополаскиватель в дозатор ополаскивателя.

Программа	Описание цикла	Моющее средство предварительная/ основная мойка	Время работы (мин)	Мощность (кВтч)	Вода (л)	Ополаски- ватель
 Интенсивная	Предварительная мойка (50°) Мойка (70°) Полоскание Полоскание (70°) Сушка	3/15г или 3 в 1	140	0.9	10	●
 Нормальная	Предварительная мойка (60°) Мойка (60°) Полоскание Полоскание (70°) Сушка	3/15г или 3 в 1	120	0.7	8	●
ECO (*EN50242)	Предварительная мойка Мойка (50°) Полоскание Полоскание (70°) Сушка	3/15г или 3 в 1	180	0.61	6.5	●
 Стекло	Мойка (45°) Полоскание Полоскание (60°) Сушка	18г или 3 в 1	75	0.5	7	●
 90 минут	Мойка (65°) Полоскание (70°) Сушка	18г или 3 в 1	90	0.65	7	●
 Бвстрая	Мойка (40°) Полоскание Полоскание (40°)	15 г	30	0.23	6	○

ПРИМЕЧАНИЕ:

EN50242: Эта программа является тестовым циклом. Информация для проверки на сопоставимость в соответствии с EN50242.

10.2. Запуск программы

1. Залейте моющее средство.
2. Вставьте вилку в розетку. Источник питания см. на последней странице «Техническое описание продукта». Убедитесь, что подача воды включена на полное давление.
3. Закройте дверцу, нажмите кнопку питания, чтобы включить машину.
4. Выберите программу, загорится индикатор ответа. Затем нажмите кнопку Старт/Пауза, и посудомоечная машина начнет свой цикл.

10.3. Изменение программы в середине цикла

Цикл мойки можно изменить только в том случае, если он выполнялся в течение короткого промежутка времени, в противном случае моющее средство может быть уже выпущено, а посудомоечная машина уже слила воду для мойки. В этом случае необходимо перезагрузить посудомоечную машину и снова заполнить дозатор моющего средства. Чтобы перезагрузить посудомоечную машину, следуйте приведенным ниже инструкциям:

1. Немного приоткройте дверцу, чтобы остановить посудомоечную машину. После того, как разбрызгиватель перестанет работать, вы можете полностью открыть дверцу.
2. Нажмите и удерживайте кнопку «Программы» более 3 секунд, посудомоечная машина перейдет в режим ожидания.
3. Вы можете изменить программу на желаемую настройку цикла.



10.4. Забыли добавить блюдо?

Забывшую посуду можно добавить в любой момент до открытия дозатора моющих средств. В этом случае следуйте приведенным ниже инструкциям:

1. Немного приоткройте дверцу, чтобы остановить стирку.
2. После того, как разбрызгиватели перестанут работать, вы можете полностью открыть дверцу.
3. Добавьте забывшую посуду.
4. Закройте дверь.
5. Посудомоечная машина снова начнет работать.



ПРЕДУПРЕЖДЕНИЕ

Опасно открывать дверцу в середине цикла, так как горячий пар может обжечь вас.

11. КОДЫ ОШИБОК

Если есть неисправность, посудомоечная машина будет отображать коды ошибок, чтобы идентифицировать их:

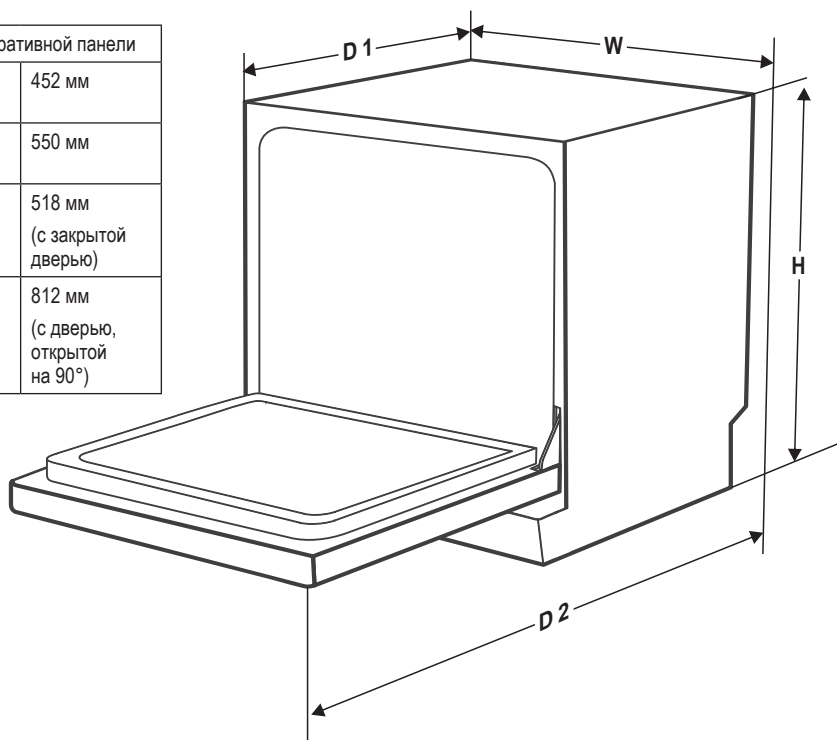
Коды	Значения	Возможные причины
E1	Более длительное время на входе.	Краны не открыты, или забор воды ограничен, или давление воды слишком низкое.
E2	Не достигается необходимая температура.	Неисправность нагревательного элемента.
E3	Переполнение.	Какой-то элемент посудомоечной машины протекает.
E4	Нарушение связи между главной платой и платой дисплея.	Обрыв цепи или разрыв проводки для связи

ПРЕДУПРЕЖДЕНИЕ

- В случае перелива отключите подачу воды, прежде чем вызывать сервисную службу.
- Если в поддоне осталась вода из-за перелива или небольшой утечки, перед повторным запуском посудомоечной машины ее следует удалить.

12. ТЕХНИЧЕСКАЯ ИНФОРМАЦИЯ

Без декоративной панели	
Высота (В)	452 мм
Ширина (Ш)	550 мм
Глубина (D1)	518 мм (с закрытой дверью)
Глубина (D2)	812 мм (с дверью, открытой на 90°)



**Технические характеристики бытовой посудомоечной машины согласно регламенту
ЕС 1016/2010 и 1059/2010**

	DW-606
Стандартные комплекты посуды	6
Класс энергопотребления ¹	A+
Годовое энергопотребление ²	174 кВтч
Энергопотребление стандартного цикла мойки	0,61 кВтч
Потребляемая мощность в выключенном состоянии	0,45 Вт
Потребляемая мощность в режиме ожидания	0,49 Вт
Годовой расход воды ³	1 820 л
Класс сушки ⁴	A
Стандартная программа ⁵	ECO 50°C
Продолжительность стандартного цикла мойки	195 мин.
Уровень шума	49 дБ(А)/1пВт
Конструкция	встраиваемая
Возможность встраивания	да
Высота	43,8 см
Ширина	55 см
Глубина (вкл. дверь и оснащение для подключения)	55 см
Потребляемая мощность	1170-1380 Вт
Напряжение сети/частота	220-240 В~/50 Гц
Давление воды	0,4-10 бар = 0,04-1 Мпа

Соответствует требованиям ТР ТС: 004/2011, 020/2011, 037/2016

Примечание.

¹ – От A+++ (самый экономичный) до D (самый не экономичный).

² – Энергопотребление основано на 280 стандартных циклах мойки с использованием заполнения холодной водой и энергопотреблении в режимах пониженной мощности. Фактическое потребление энергии будет зависеть от того, как используется прибор.

³ – Расход воды из расчета 280 стандартных циклов очистки. Фактическое потребление воды будет зависеть от того, как используется прибор.

⁴ – От A (самая высокая эффективность) до G (самая низкая эффективность).

⁵ – Эта программа подходит для мытья загрязненной посуды средней степени загрязнения и является наиболее эффективной программой с точки зрения комбинированного потребления энергии и воды для данного типа посуды.

13. ГАРАНТИЯ

Мы предоставляем гарантию на данную посудомоечную машину сроком на 3 года.

Если Вы пользовались изделием согласно данной Инструкции, но поломка все же произошла, обратитесь в ближайший сервисный центр.

Для осуществления гарантийного обслуживания Вам необходимо предъявить чек на покупку бытового устройства вместе с гарантийным талоном, который обязан быть заполнен Продавцом во время продажи. Требуйте заполнения Гарантийного талона.

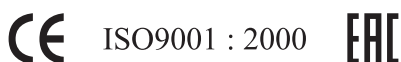
В ином случае гарантийные обязательства не действительны.

Гарантия не распространяется, если:

- Нарушены требования, указанные в настоящей Инструкции или Гарантийном талоне.
- Посудомоечная машина использовалась в промышленных целях.
- Истек срок гарантии.
- Имели место некачественная установка, неправильное использование.
- Электрическое напряжение сети не соответствует требованиям Инструкции на посудомоечную машину.
- Посудомоечная машина проходила ремонт на неуполномоченной сервисной станции, или при ремонте были использованы запасные части другого производителя.

По окончании срока гарантии все регламентные работы, ремонт и замены запасных частей являются платными.

Изделие произведено в соответствии с европейскими стандартами и прошло сертификацию.



Срок хранения изделия – 5 лет. Срок эксплуатации изделия – 7 лет.

Данная инструкция предназначена для модели посудомоечной машины DW-606.

**Уважаемый покупатель,
Спасибо, что Вы выбрали нашу продукцию.**

Производитель

ФОШАН ШУНДЕ МИДЕА УОШИНГ АППЛАЙНС МФГ КО., ЛТД.
20 ГАНКИАН РОАД, БЕЙДЖАО, ШУНДЕ ДИСТРИКТ,
ФОШАНЬ, ГУАНДОНГ, КИТАЙ.
ДЛЯ МБС СТАРС ГРУПП АГ

Импортер

ООО «Развитие»
Россия, Санкт-Петербург, проспект Александровской фермы, дом 29, литера Х,
помещение 1Н, этаж 1

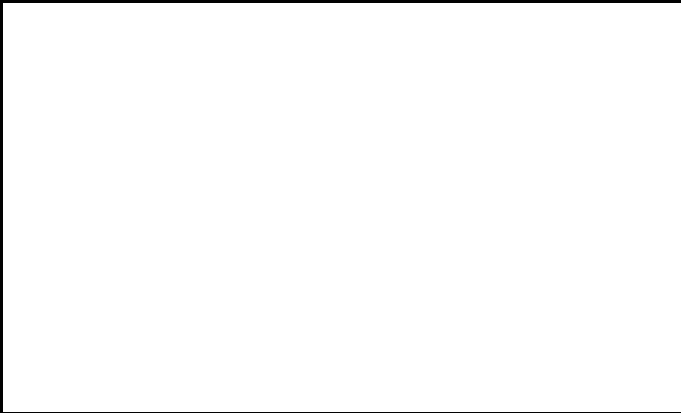
Серийный идентификационный номер

(Указан в гарантийном талоне, в наклейке на приборе, в наклейке на коробке).

2014 02 000000

┌───┬───┬───┐
| | | |
1 2 3

1 – год
2 – месяц
3 – индивидуальный номер изделия



CE ISO9001 : 2000 EAC