

Инструкция по применению принт-картриджа ATG

Благодарим Вас за выбор продукции нашей компании. Данный принт-картридж (далее – картридж) совместим со всеми печатающими устройствами, указанными на упаковке.

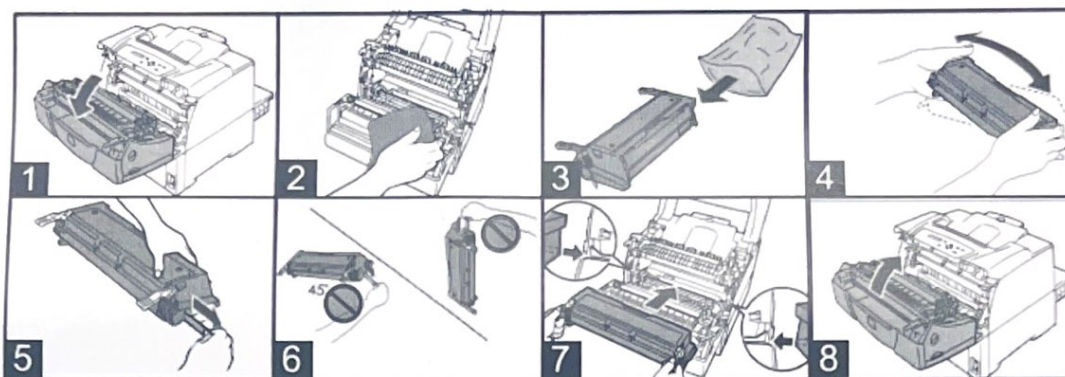
ВНИМАНИЕ! Перед началом эксплуатации изделия внимательно изучите инструкцию по применению картриджа, входящую в комплект поставки изделия, а также инструкцию по эксплуатации самой печатающей техники. Принт-картриджи, вышедшие из строя вследствие неправильной эксплуатации, гарантийному ремонту (замене) не подлежат.

1. Требования к условиям хранения и использования:

- Рекомендуемая температура для нормальной работы картриджа – 10–30 °С при относительной влажности воздуха 20–80 %. Перед использованием картридж и печатающее устройство должны находиться в требуемых условиях в течение 2-3 часов. После транспортировки картриджа при температуре ниже +10 °С для предотвращения образования конденсата на рабочих деталях картриджа необходимо выдержать картридж при комнатной температуре не менее 4 часов.
- После установки картриджа на первых нескольких копиях изображение может быть нечетким. Для устранения проблемы распечатайте около 10 копий. Обращаем Ваше внимание на то, что это может быть вызвано повышенной влажностью бумаги или воздуха.
- Непосредственно на качество печати влияет и состояние фотобарабана. Пожалуйста, не трогайте барабан руками, не проворачивайте его в противоположную сторону, это может вызвать просыпание тонера.
- Соблюдайте рекомендации по использованию бумаги для Вашей печатающей техники. Печать на жесткой, очень плотной бумаге и особенно на бумаге со скрепками может обернуться повреждением светочувствительного фотобарабана и, как следствие, стать причиной некачественной печати в будущем.
- Храните принт-картридж в условиях, исключающих попадание на изделие грязи, пыли, влаги, прямых солнечных лучей, интенсивного искусственного освещения, имеющего высокую ультрафиолетовую активность и вдали от нагревательных приборов. Храните картридж в местах, недоступных для детей.
- Открывайте картридж аккуратно. Избегайте любого контакта с тонером, не вдыхайте тонер. В случае контакта тонера с кожей или глазами промойте их водой.
- Не разбирайте картридж на части, иначе тонер может просыпаться, что окажет неблагоприятное воздействие на окружающую среду.

2. Установка принт-картриджа ATG в печатающее устройство:

- 1) Выключите принтер, откройте крышку принтера, извлеките использованный картридж и отложите его в сторону. *См. рис. 1.*
- 2) Осторожно уберите видимые остатки тонера в принтере пылесосом или сухой тряпкой. *См. рис. 2.*
- 3) Извлеките новый картридж из полиэтиленового пакета. *См. рис. 3.*
- 4) Перед использованием картриджа необходимо встряхнуть его 4-5 раз в горизонтальном положении, чтобы тонер равномерно распределился в бункере. *См. рис. 4.*
- 5) Расположите картридж таким образом, чтобы заслонка фотобарабана находилась сверху. Держа картридж в таком положении, осторожно вытяните ленту, герметизирующую тонер бункера. *См. рис. 5 и рис. 6.*
Не волнуйтесь, если при этом из картриджа высыпется небольшое количество тонера.
- 6) Установите новый картридж в принтер и закройте крышку принтера. *См. рис. 7 и рис. 8.*
- 7) Включите принтер. Принтер готов к работе.



3. Причины неработоспособности устройства и их устранение:

- **Неправильно установлен картридж (нет соприкосновения контактов картриджа с контактами принтера / мигают светодиоды, желтый или красный):** откройте крышку принтера, извлеките картридж и снова установите (желательно зафиксировать картридж в принтере точно по направляющим установки).
- **Принтер зажевывает бумагу:** откройте крышку принтера, извлеките картридж, извлеките застрявшую бумагу, установите картридж на место.
- **Из принтера выходит белый лист бумаги:** не удалена лента герметизации тонера бункера (чека). Удалите чеку и установите картридж снова.
- **На принтере появляется сообщение «Change Cartridge» / «Смените картридж»:** извлеките картридж из принтера и встряхните его 2-3 раза.
- **В случае если на картридже не установлен чип,** после установки картриджа на экране компьютера может появиться сообщение «Продолжить работу без чипа?». Необходимо ответить положительно. Данная ситуация никак не повлияет на работу принтера.

4. Возврат использованных картриджей ATG для повторного использования.

Защита окружающей среды является приоритетным направлением деятельности нашей компании.

Не выбрасывайте использованные картриджи. В их составе содержится целый ряд опасных веществ:

- тяжелые металлы (алюминий, железо, марганец, серебро, кадмий, олово, никель, хром, медь, кобальт и стронций);

- летучие органические соединения (стирол, бензол, толуол и фенол);

- оловоорганические соединения (DBT и TBT яды Ultra);

Компания ООО «ПК «ПОЛИТОН-ТЕХ» готова принять использованный картридж ATG для дальнейшей переработки и повторного использования картриджей.

1. Пожалуйста, поместите использованный картридж в пакет.
2. Обратитесь в компанию ООО «ПК «ПОЛИТОН-ТЕХ» или к Вашему дилеру для возврата использованного картриджа.

ООО «ПК «ПОЛИТОН-ТЕХ»

423650, РТ, мкр-н Менделеевский,

г. Менделеевск, ул. Пионерская, д. 2

www.polyton.ooo info@polyton.ooo