

Weissgauff

Вытяжка

Weissgauff

Sigma 50 PB BL

Sigma 50 PB WH

Sigma 60 PB BL

Sigma 60 PB WH

Руководство по эксплуатации



**Перед использованием внимательно прочтите и изучите данное руководство.
Соблюдайте правила техники безопасности при работе с устройством.**

ОГЛАВЛЕНИЕ

МЕРЫ ПРЕДОСТОРОЖНОСТИ.....	4
УТИЛИЗАЦИЯ	6
ОПИСАНИЕ УСТРОЙСТВА	7
ЭКСПЛУАТАЦИЯ УСТРОЙСТВА	8
УСТАНОВКА	9
ПОДКЛЮЧЕНИЕ ЭЛЕКТРОПИТАНИЯ	13
ЧИСТКА И УХОД.....	13
ФИЛЬТР ДЛЯ ЗАЩИТЫ ОТ ЖИРА.....	14
УГОЛЬНЫЙ ФИЛЬТР	14
ЗАМЕНА ЛАМПЫ ПОДСВЕТКИ.....	15
ПАНЕЛЬ УПРАВЛЕНИЯ.....	16
КАК УМЕНЬШИТЬ ВЛИЯНИЕ НА ОКРУЖАЮЩУЮ СРЕДУ	16
УСТРАНЕНИЕ НЕИСПРАВНОСТЕЙ.	17
ТЕХНИЧЕСКИЕ ХАРАКТЕРИСТИКИ.	18

Уважаемые Клиенты!

Благодарим Вас за доверие и приобретение нашего изделия. Наше устройство было спроектировано с намерением выполнить все Ваши ожидания в области функциональности и эстетики. Оно, несомненно, будет выполнять и практическую, и декоративную функцию на любой кухне. Мы надеемся, что наше оборудование прослужит Вам долгие годы. Перед началом работ по установке вытяжки необходимо ознакомиться с содержанием настоящего руководства по эксплуатации. Это позволит Вам избежать ошибок в процессе установки, а также проблем в эксплуатации вытяжки.

Примечание: производитель не несет ответственности за повреждения, возникшие в результате неправильной установки или использования.

МЕРЫ ПРЕДОСТОРОЖНОСТИ

- Рекомендуем сохранить данное руководство по эксплуатации для его дальнейшего использования.
- Данное руководство по эксплуатации, содержит подробную информацию об установке, монтаже и обслуживанию вытяжки.
- Приобретенное Вами устройство может отличаться от представленного на схематичных изображениях устройства в данном руководстве, но рекомендации по эксплуатации, техническому обслуживанию и монтажу вытяжки остаются неизменными.
- Не допускайте электрических или механических изменений в конструкции вытяжки.
- Не подключайте устройство к сети до завершения монтажа.
- Все монтажные работы и техническое обслуживание должны выполняться в защитных перчатках.
- Не используйте вытяжку без установленного фильтра.
- Монтаж с нарушением требований инструкции по эксплуатации может привести к возникновению угрозы поражения электрическим током.
- Не допускайте горения открытого огня под вытяжкой.
- Приготавливаемые блюда с большим содержанием масла или жира, должны находиться под постоянным наблюдением, так как разогретые масло или жир могут легко воспламениться.
- Всасываемый вытяжкой воздух не может отводиться в вентиляционный канал, который используется для отвода продуктов сгорания из приборов на газовом или ином топливе (данное требование не распространяется на вытяжки с замкнутым контуром).
- Если в индивидуальном хозяйстве кроме вытяжки используются также другие устройства с питанием не от электрической сети (например, печи на твердом топливе, канальные нагреватели, бойлеры), следует обеспечить достаточную вентиляцию помещений (приток воздуха).
- Не вытаскивайте вилку из розетки, потянув за шнур питания.
- Следите за тем, чтобы шнур электропитания не соприкасался с горячими поверхностями.
- Прекратите эксплуатацию вытяжки если Вы обнаружили повреждения на шнуре электропитания.
- Замена поврежденного шнура электропитания должна производиться в авторизованном сервисном центре Weissgauff.
- Вытяжку следует чистить как изнутри, так и снаружи – по меньшей мере, один раз в месяц или каждые 35 часов работы вытяжки. Перед каждой чисткой вытяжки следует обязательно отключить вытяжку от питания (вынув вилку из розетки).

- Данное устройство может использоваться детьми старше 8 лет и лицами с ограниченными физическими, сенсорными или умственными способностями, а также лицами с недостаточным опытом или знаниями, если они находятся под наблюдением или инструктируются лицом, ответственным за их безопасность, а также получили инструкции о том как безопасно пользоваться устройством и понимают связанные с этим опасности. Чистка и техническое обслуживание не должны производиться детьми без присмотра
- Не разрешайте детям играть с устройством.
- Детям запрещено проводить уборку и обслуживание прибора без присмотра.

ПРИМЕЧАНИЕ:

Некоторые внешние элементы вытяжки могут нагреваться во время работы плиты. Использование неподходящих крепежных элементов может вызвать повреждение устройства или привести к поражению электрическим током.

УТИЛИЗАЦИЯ



Рис. А



Рис. Б

Данное устройство было спроектировано и изготовлено из материалов и компонентов высокого качества, пригодных для повторного использования.

Значок перечеркнутого контейнера для отходов на изделии (Рис. А) означает, что изделие подлежит отдельному сбору отходов, в соответствии с требованиями Директивы Европейского Парламента и Совета 2012/19/ЕС.

Если на изделии размещен знак перечеркнутого контейнера для отходов (Рис. Б), это означает, что изделие содержит батареи, подлежащие отдельному сбору отходов согласно положениям Директивы Европейского Парламента и Совета 2006/66/ЕС.

Такая маркировка информирует о том, что электрическое и электронное оборудование, а также батареи (при их наличии) после окончания срока эксплуатации запрещается выбрасывать вместе с другими бытовыми отходами. Пользователь обязан передать использованное оборудование и батареи (при их наличии) в пункты приема использованного электрического, электронного оборудования и батарей. Пункты приема, в том числе местные пункты приема, магазины и организации органов местного самоуправления, формируют соответствующую систему, позволяющую передавать в них такое оборудование и батареи (при их наличии). Правильная утилизация использованного оборудования и батарей (при наличии) позволяет избежать вредных для человеческого здоровья и окружающей среды последствий, обусловленных возможным присутствием в оборудовании и батареях опасных компонентов, а также неправильным хранением и переработкой такого оборудования и батарей.

Индивидуальное домашнее хозяйство играет важную роль в обеспечении возможности повторного использования и переработки использованного оборудования, так как именно на этом этапе формируются основы, имеющие дальнейшее влияние на сохранение общего блага, которым является природная среда.

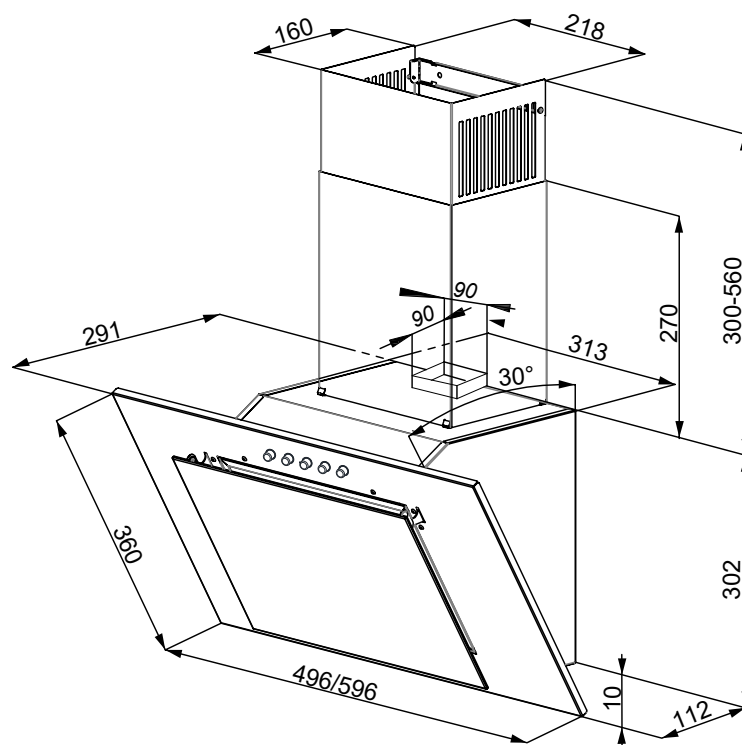
Индивидуальные домашние хозяйства являются также одними из крупнейших потребителей мелкого бытового оборудования, поэтому его рациональное использование на данном этапе имеет большое значение для получения вторичного сырья. В случае неправильной утилизации данного изделия возможно применение штрафных санкций, в соответствии с действующим национальным законодательством.

ОПИСАНИЕ УСТРОЙСТВА

Рис. 1



Рис. 2



ЭКСПЛУАТАЦИЯ УСТРОЙСТВА

Вытяжка предназначена для всасывания паров во время приготовления пищи. Устройство может работать в двух режимах:

Проточный: Пары удаляются из помещения наружу по вентиляционному каналу. (Вентиляционная труба для отвода пара не входит в комплект поставки изделия и приобретается отдельно.)

ВНИМАНИЕ:

- Вентиляционный канал для отвода пара должен быть как можно короче.
- Вентиляционный канал для отвода пара должен иметь как можно более гладкую внутреннюю поверхность (не рекомендуется использовать гофрированные трубы).
- Вентиляционный канал для отвода пара должен иметь как можно меньшее количество изгибов (углы изгиба не должны превышать 90 градусов).
- Не рекомендуется использовать каналы для отвода пара с изменяющимся сечением (с большего на меньшее – например, с Ø120 мм на Ø100 мм).

Режим рециркуляции: Пары очищаются от жира и запахов перед возвращением в помещение через выход в верхней части корпуса. Чтобы вытяжка работала в режиме рециркуляции, необходимо установить угольный фильтр. Угольный фильтр не входит в стандартную комплектацию изделия, его следует приобрести отдельно.

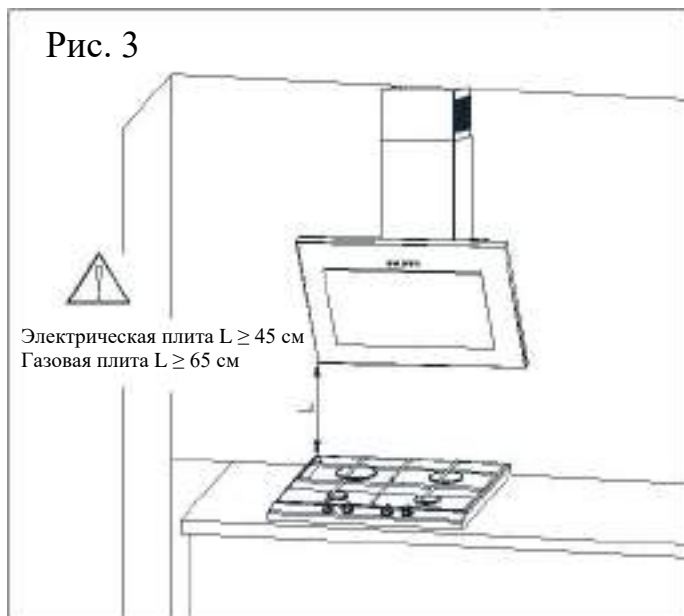
ПРИМЕЧАНИЕ:

Отводящий вентиляционный канал должен подходить по размеру отверстию воздуховода вытяжки.

УСТАНОВКА

ВНИМАНИЕ:

Использование болтов или элементов крепления с нарушением требований инструкции может привести к поражению электрическим током.



Минимальное расстояние для подвешивания вытяжки между поверхностью, на которой расположена посуда на нагревательном устройстве (газовая, электрическая плита), и самой нижней частью вытяжки, должно быть не менее 45 см для электрических плит и не менее 65 см для газовых плит. Если в инструкции по эксплуатации нагревательного устройства указано большее расстояние для установки вытяжки, следует руководствоваться рекомендациями производителя плиты. Вытяжка оснащена фиксирующими штифтами, подходящими для большинства стен и потолков. При установке необходимо соблюдать общепринятые правила по циркуляции воздуха в помещении.

- Убедитесь, что размеры приобретенного устройства соответствуют выбранному месту установки.
- Проверьте что розетка электропитания находится в свободном доступе в непосредственной близости от места установки.
- Убедитесь, что в местах сверления отверстий не проходят трубопровод или линии электропроводки.
- Подготовьте следующие инструменты: рулетка, карандаш, дрель / шуруповерт, сверло $\varnothing 8$, отвертка.

Этапы установки:

1. Определите центральную ось нагревательного прибора, спроецируйте ее на стену, на которой будет монтироваться вытяжка. Отметьте все точки крепления вытяжки. Просверлите отверстия с помощью дрели (Рис. 4).
2. В высверленные отверстия вставьте распорные дюбели. В два отверстия, обозначенные буквой А, вкрутите шурупы, оставляя 7 мм длины шурупа снаружи дюбеля (Рис. 5).
3. Откройте крышку вытяжки и снимите жироулавливающий фильтр (рис. 6).
4. Повесьте крепления крышки на два ослабленных винта (Рис. 7).
5. Выровняйте корпус вытяжки. Поворачивая элемент, помеченный буквой А, установите вытяжку в горизонтальное положение, (рекомендуется использовать строительный уровень для выравнивания), затем затяните два вставленных винта и вкрутите оставшиеся два (Рис. 8).

Установите крышку вытяжки на корпус. Затем осторожно сдвиньте часть вытяжки, отмеченную буквой В, вверх, чтобы ее можно было прикрутить к фиксирующему кронштейну, ранее прикрепленному к стене (Рис. 9).

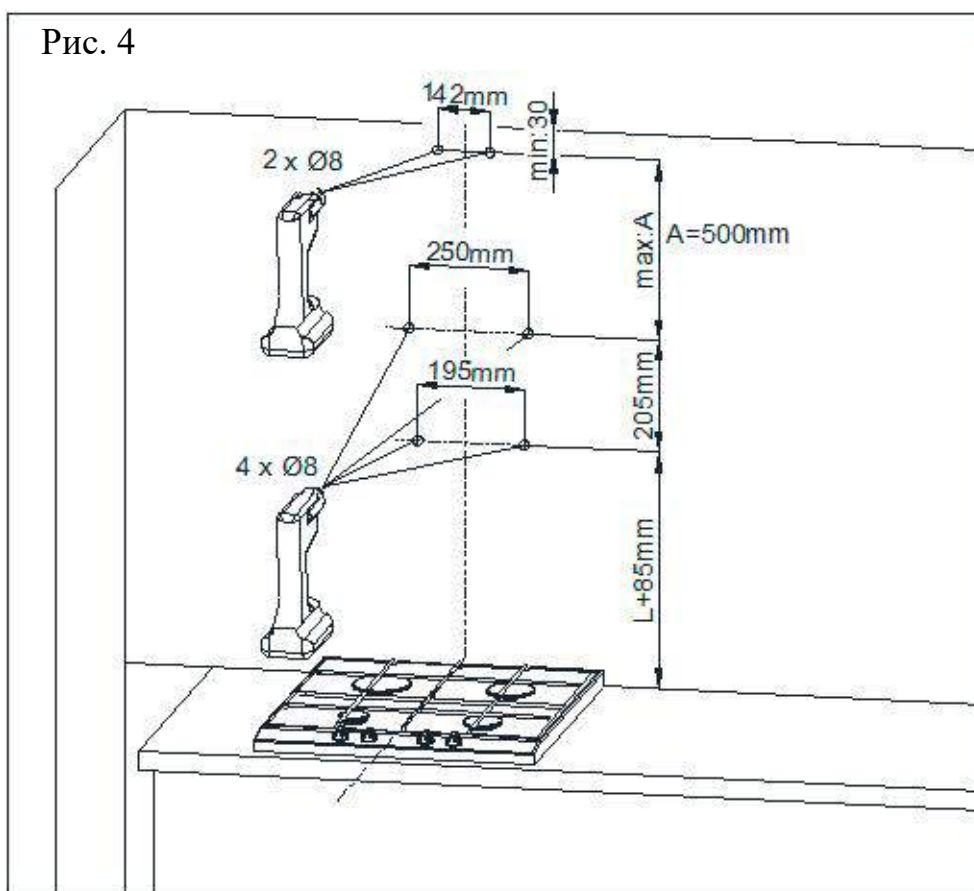


Рис. 5

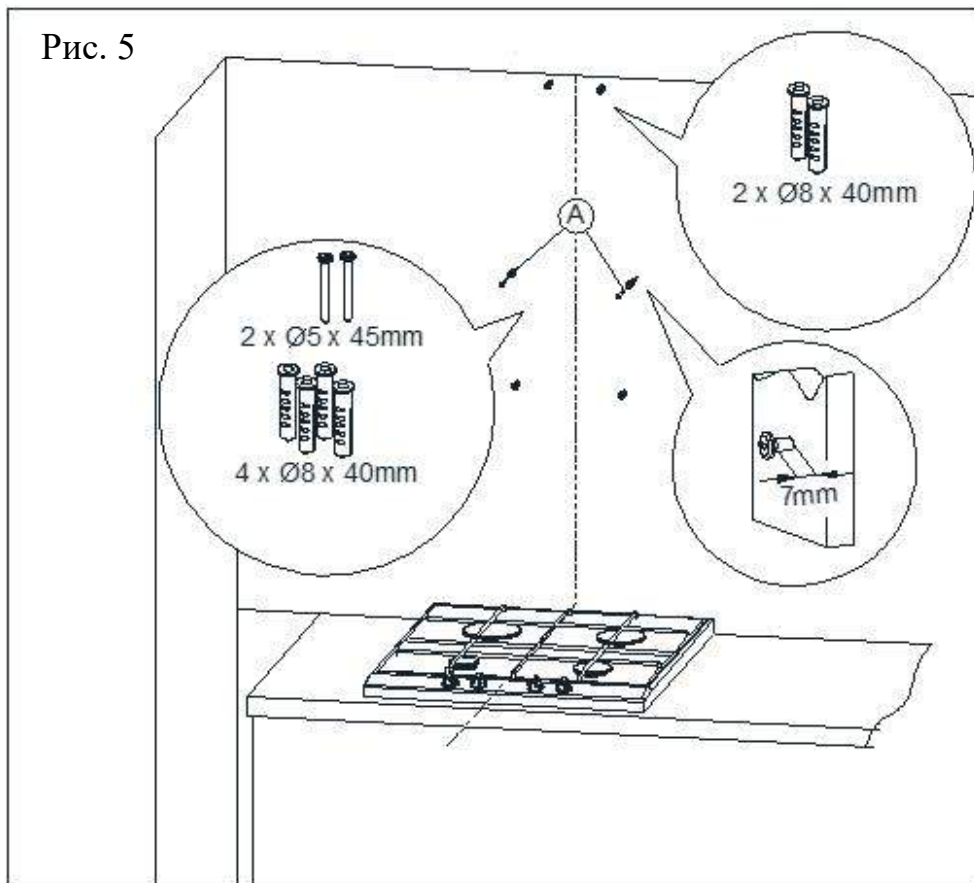


Рис. 6

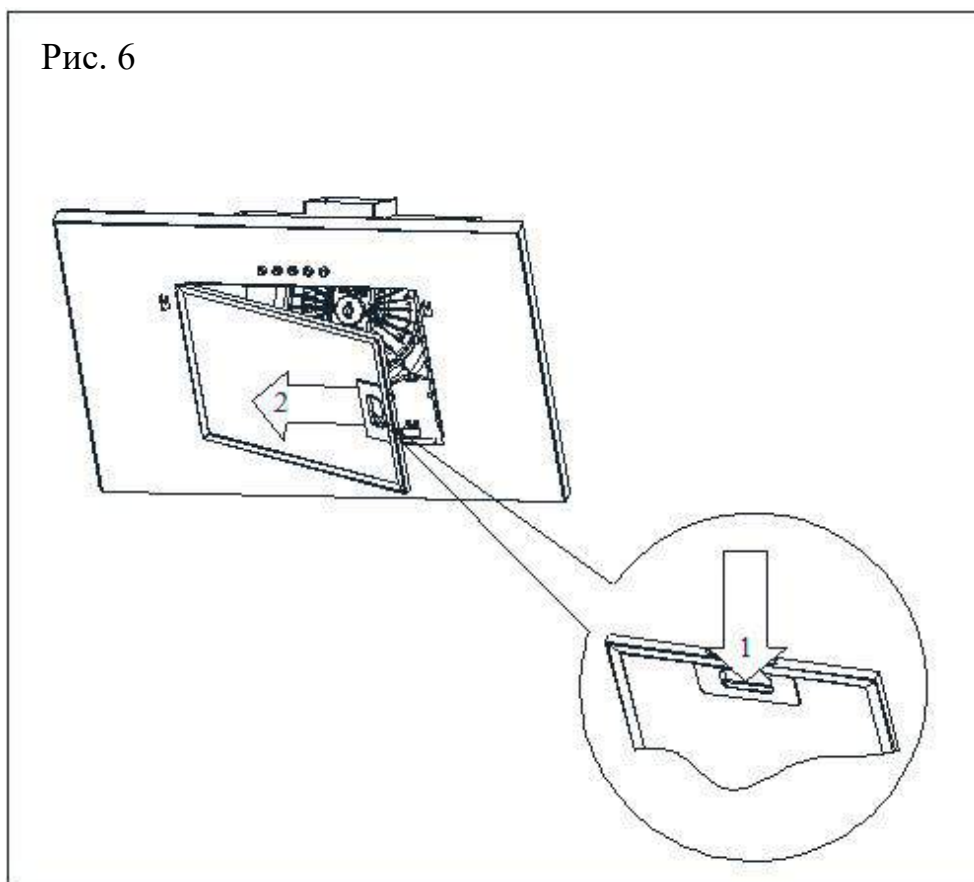


Рис. 7

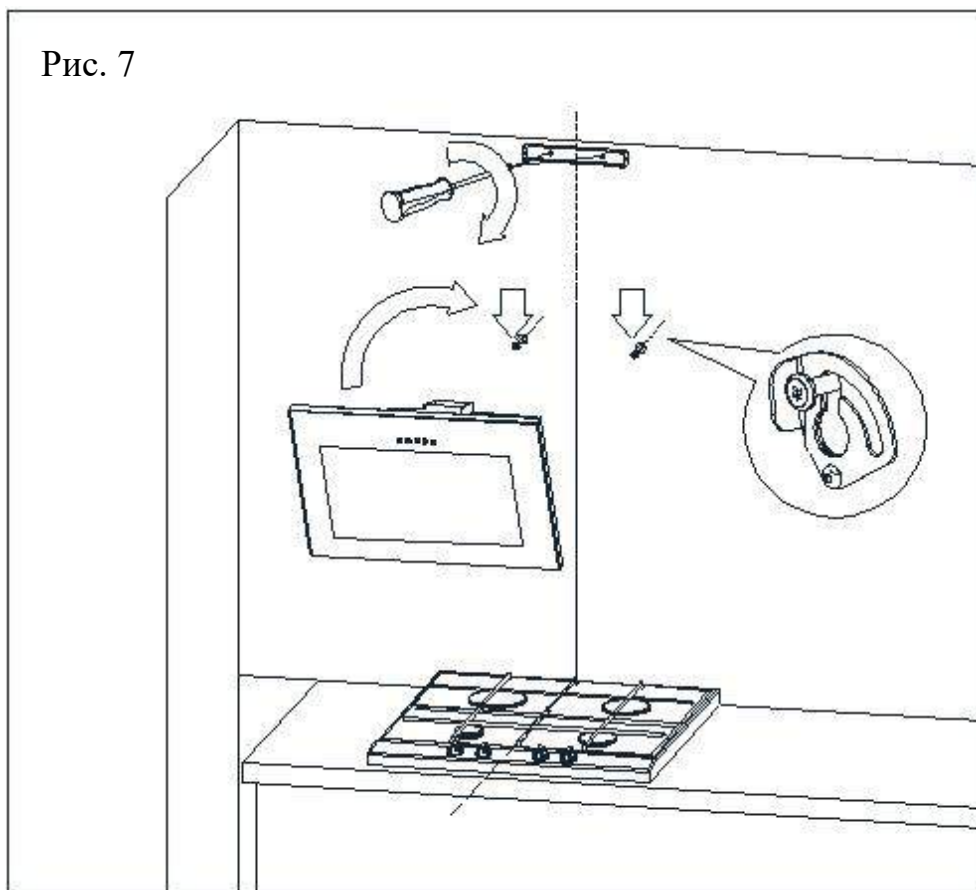


Рис. 8

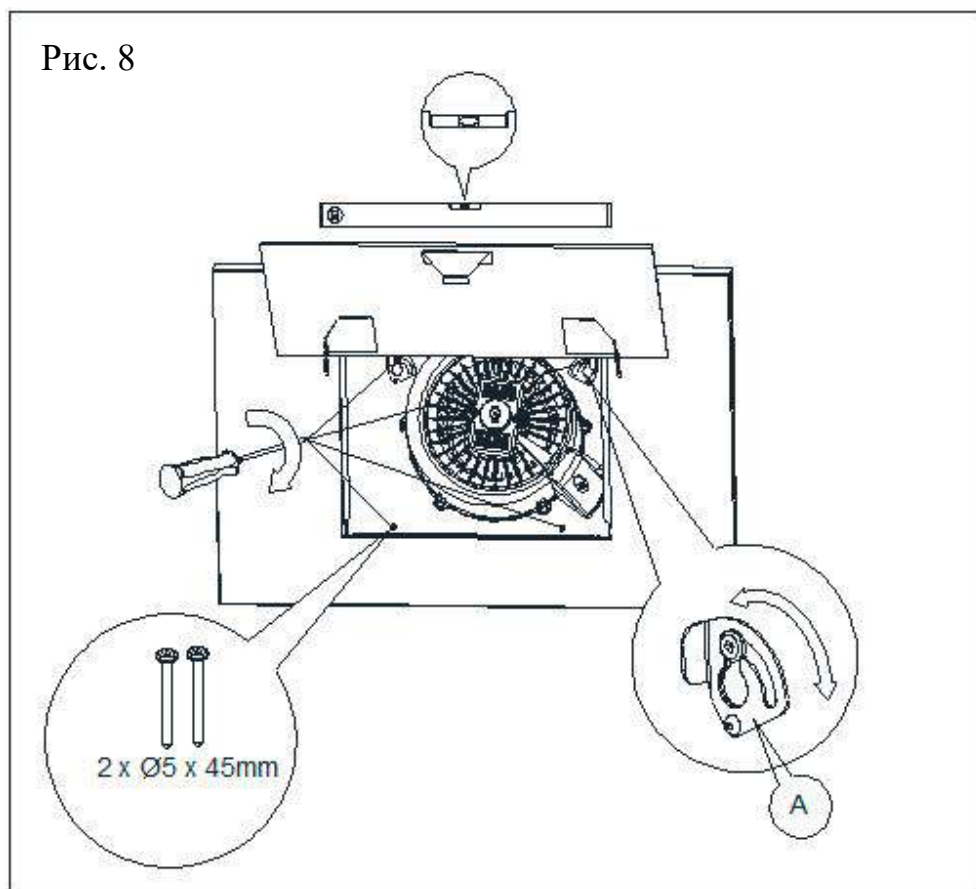
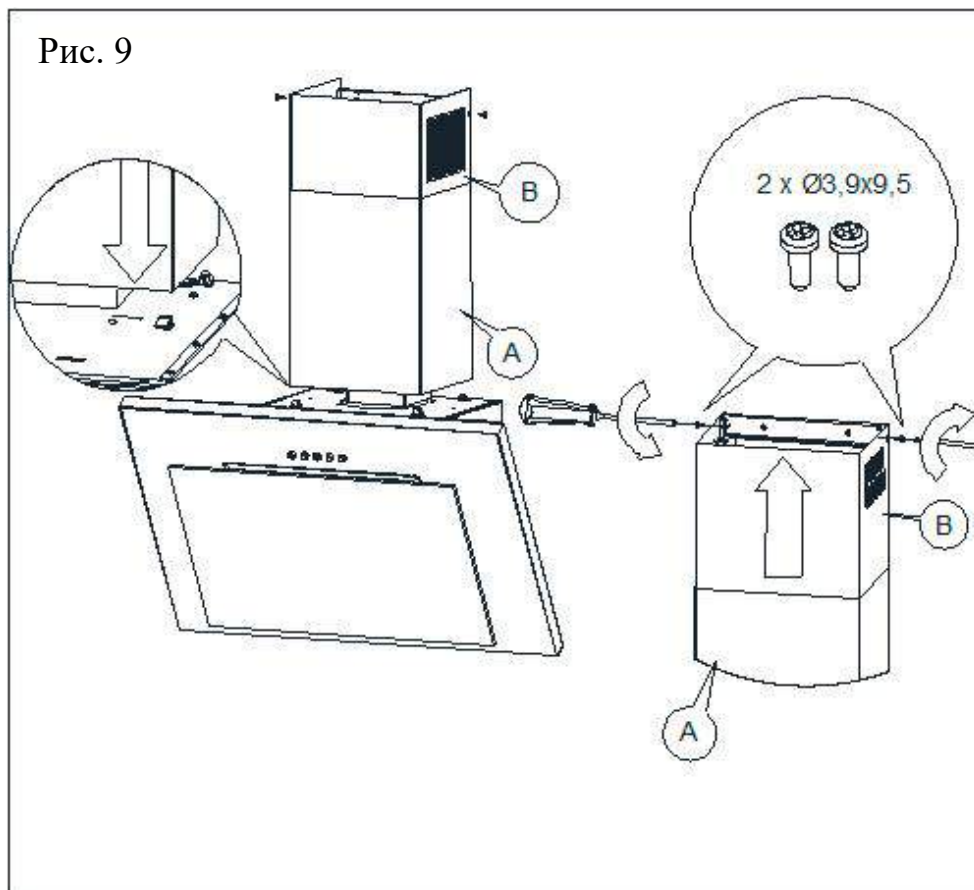


Рис. 9



ПОДКЛЮЧЕНИЕ ЭЛЕКТРОПИТАНИЯ

Напряжение в сети должно соответствовать напряжению, требуемому для работы данной вытяжки. Если вытяжка оборудована штепсельной вилкой, следует подсоединить ее к розетке, отвечающей требованиям действующих правил и расположенной в легкодоступном месте. Если вытяжка не оборудована штепсельной вилкой, следует обратиться к квалифицированному специалисту для ее подключения.

ЧИСТКА И УХОД

Перед выполнением каких-либо работ по обслуживанию устройства необходимо вынуть вилку из розетки. Чистить вытяжку следует неагрессивными моющими средствами – не следует использовать абразивные средства. Регулярный уход значительно улучшает качество работы и долговечность вытяжки. Чистку вытяжки следует производить не реже одного раза в месяц или каждые 35 часов работы вытяжки. Для чистки вытяжки ни при каких обстоятельствах **не разрешается использовать средства с содержанием спирта.**

Матированные элементы (из нержавеющей стали) следует чистить с использованием специально предназначенных для этого средств.

ВНИМАНИЕ:

Несоблюдение правил, касающихся чистки устройства и замены фильтров, может стать причиной пожара. В связи с этим, рекомендуется придерживаться изложенных выше указаний. Производитель не несет ответственности за возможные повреждения турбины или случаи возникновения пожара, вызванные неправильной эксплуатацией устройства.

ФИЛЬТР ДЛЯ ЗАЩИТЫ ОТ ЖИРА

Вытяжка оснащена алюминиевым фильтром, который задерживает частички жира, выделяющиеся при приготовлении пищи. Для извлечения фильтра следует передвинуть замки в указанном стрелками направлении. Фильтр следует мыть вручную, погрузив его на 15 минут в воду с жидкостью для мытья посуды, температурой 40-50°C. По прошествии 15 минут следует тщательно промыть фильтр, после чего его необходимо сполоснуть. При повторной установке в вытяжке фильтр должен быть сухим. Фильтр можно мыть также в посудомоечных машинах. Во время мытья цвет фильтра может измениться, что не влияет на его фильтрующие свойства.

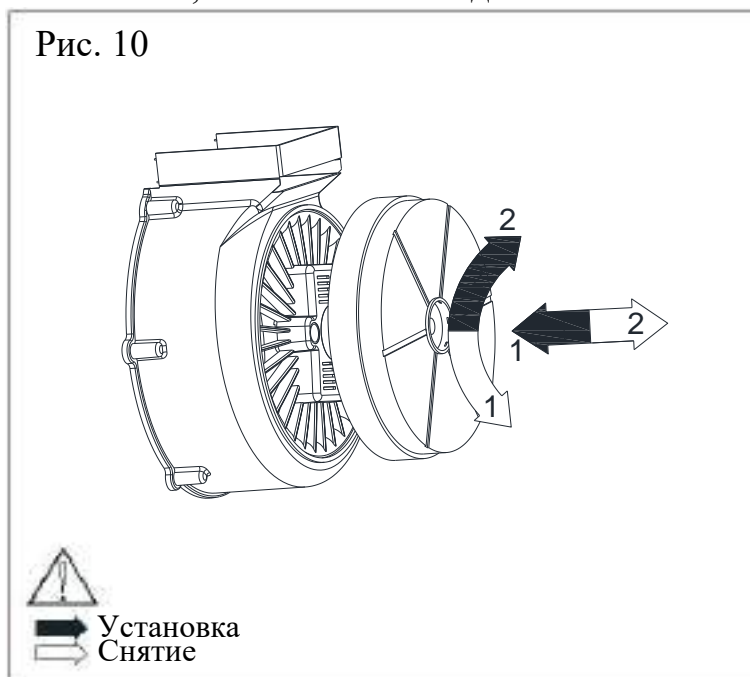
Невыполнение указаний по регулярной очистке фильтра влечет за собой снижение производительности вытяжки и может стать причиной пожара. Фильтр следует чистить не реже чем каждые 35 часов работы вытяжки.

УГОЛЬНЫЙ ФИЛЬТР

Вытяжка может оборудоваться угольным фильтром (приобретается отдельно). Угольный фильтр используется только в случае, если вытяжка не подключена к вентиляционному каналу. Фильтр следует устанавливать на корпусе турбины, как это показано на рисунке. Угольный фильтр следует менять каждые 6 месяцев.

ВНИМАНИЕ:

Угольный фильтр нельзя мыть, а также он не подлежит восстановлению.

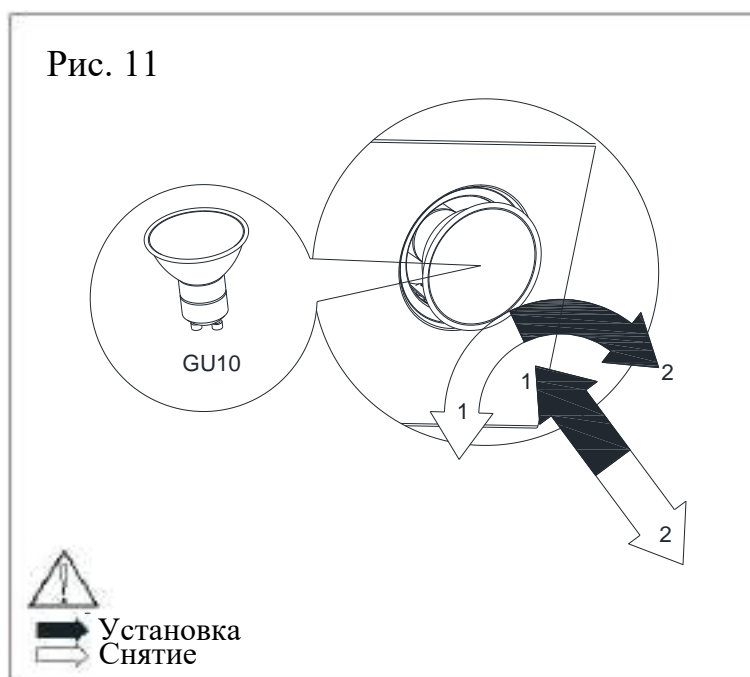


ЗАМЕНА ЛАМПЫ ПОДСВЕТКИ

Перед началом любых работ, связанных с заменой освещения, отключите питание. Если вытяжка была ранее включена, дождитесь, пока лампочки остынут, и после остывания приступайте к их замене.


ВНИМАНИЕ:

- Перед заменой лампочек отключите питание вытяжки.
- Не прикасайтесь к горячим лампочкам.
- Будьте осторожны, не касайтесь вставленной лампы руками.
- В случае возникновения сложностей или вопросов при замене лампы освещения, пожалуйста, обратитесь в авторизованный сервисный центр Weissgauff



ПАНЕЛЬ УПРАВЛЕНИЯ

Вытяжка оборудована механическим управлением.

- Нажатие кнопки "0" - выключение турбины вытяжки
- Нажатие кнопки "1" - включение турбины вытяжки на минимальной скорости
- Нажатие кнопки "2" - включение турбины вытяжки на средней скорости
- Нажатие кнопки "3" - включение турбины вытяжки на максимальной скорости
- Обратите внимание, чем выше скорость, тем сильнее циркуляция воздуха
- Нажатие кнопки " " - включение освещения. Повторное нажатие кнопки производит выключение освещения.

КАК УМЕНЬШИТЬ ВЛИЯНИЕ НА ОКРУЖАЮЩУЮ СРЕДУ

- Для уменьшения потребления энергии, готовьте еду в посуде под крышкой.
- Алюминиевые фильтры вытяжки должны содержаться в чистоте (рекомендуемое время работы алюминиевого фильтра между чистками: макс. 35 часов работы).
- Вентиляционные каналы не должны быть заблокированы.
- Скорость работы вытяжки во время приготовления всегда должна быть установлена на минимальном уровне, что позволяет отводить пары с учетом фактической интенсивности приготовления.

УСТРАНЕНИЕ НЕИСПРАВНОСТЕЙ

	Проблема	Причины возникновения	Способы устранения
1	Вытяжка плохо втягивает пар.	Вероятно, засорились фильтры.	Фильтр для защиты от жира следует промыть или заменить новым. Угольный фильтр (если установлен) следует заменить на новый.
2	Не работает один или несколько источников света.	Перегорела лампа освещения.	Лампу следует заменить на новую, соответствующую данной модели вытяжки.
3	Вытяжка работает слишком шумно и вибрирует.	Это может быть вызвано неправильным креплением вытяжки к стене или кухонному шкафчику. Не были затянуты все предусмотренные шурупы, или шурупы были затянуты недостаточно сильно.	Вытяжку следует крепить к стене или шкафчику с использованием всех предусмотренных производителем точек крепления. После регулировки положения вытяжки по вертикали и по горизонтали следует затянуть все монтажные шурупы.
<p>Если указанные выше рекомендации не позволили решить проблему, следует обратиться в авторизованный пункт сервисного обслуживания Weissgauff.</p> <p>Пользователю вытяжки ни при каких обстоятельствах не рекомендуется выполнять ремонт самостоятельно.</p>			

ТЕХНИЧЕСКИЕ ХАРАКТЕРИСТИКИ

Тип вытяжки	Наклонная
Режимы работы	Проточный / Рециркуляционный (требуется угольный фильтр)
Тип управления	Кнопочное
Подсветка	LED
Класс энергоэффективности	C
Производительность	305 м ³ /ч
Уровень шума	62 дБ
Вес, нетто	5,66 кг (для моделей 50 см шириной) 5,8 кг (для моделей 60 см шириной)
Вес в упаковке	7,16 кг (для моделей 50 см шириной) 7,3 кг (для моделей 60 см шириной)

Продукт сертифицирован в соответствии с действующим техническим регламентом. Производитель на свое усмотрение и без дополнительных уведомлений может менять комплектацию, внешний вид, страну производства и технические характеристики модели, следуя политике непрерывного улучшения качества выпускаемой продукции. Приобретенная Вами модель может отличаться от описанной в тексте данного руководства.