


# Weissgauff

## WK 1500 Db Touch BodyCool ЭЛЕКТРИЧЕСКИЙ ЧАЙНИК

Руководство по эксплуатации

**1+1**  
ДОПОЛНИТЕЛЬНЫЙ  
ГОД ГАРАНТИИ

Регистрируйся  
и получи 12 месяцев  
дополнительной гарантии



Благодарим Вас за выбор продукции торговой марки Weissgauff. Мы создали свои продукты с учетом высоких стандартов качества, функциональности и дизайна.

Узнать больше о компании Weissgauff, а также получить консультацию специалистов можно на сайте [www.weissgauff.ru](http://www.weissgauff.ru).

Интернет-магазин Weissgauff:

Москва +7 (495) 108-53-86

Санкт-Петербург +7 (812) 309-35-77

Краснодар +7 (861) 210-06-31



Товар сертифицирован в соответствии с Федеральным законом «О техническом регулировании» и соответствует требованиям Технического регламента Таможенного союза ТР ТС 004/2011 «О безопасности низковольтного оборудования», Технического регламента Таможенного союза ТР ТС 020/2011 «Электромагнитная совместимость технических средств», Технического регламента Евразийского экономического союза «Об ограничении применения опасных веществ в изделиях электротехники и радиоэлектроники» ТР ЕАЭС 037/2016.

Основной импортёр товара Weissgauff™ в России: ООО «Гауф Рус». Адрес: 121357, г. Москва, ул. Верейская, дом 29, строение 134, комната 56.

© Weissgauff. Все права защищены. 2024

Воспроизведение, передача, распространение, перевод или другая переработка данного документа или любой его части без предварительного письменного разрешения правообладателя запрещены.

## СОДЕРЖАНИЕ

МЕРЫ БЕЗОПАСНОСТИ	4
ТЕХНИЧЕСКИЕ ХАРАКТЕРИСТИКИ	8
КОМПЛЕКТАЦИЯ	9
УСТРОЙСТВО ПРИБОРА	10
УСТРОЙСТВО ПАНЕЛИ УПРАВЛЕНИЯ	11
ПОДГОТОВКА К ЭКСПЛУАТАЦИИ	12
ПОРЯДОК РАБОТЫ	13
ЧИСТКА И УХОД	16
ХРАНЕНИЕ И ТРАНСПОРТИРОВКА	17
ПОИСК И УСТРАНЕНИЕ НЕИСПРАВНОСТЕЙ	18
ПРАВИЛА УТИЛИЗАЦИИ	19
ГАРАНТИЙНЫЕ ОБЯЗАТЕЛЬСТВА	20
ГАРАНТИЙНЫЙ СРОК И СРОК СЛУЖБЫ	21

Мы очень заботимся о вашей безопасности. Прежде чем начать использовать прибор, пожалуйста, внимательно изучите руководство пользователя. Будьте осторожны и внимательны при работе с устройством. Описанные меры предосторожности и порядок действий не охватывают все возможные ситуации при его эксплуатации. Используйте прибор исключительно по прямому назначению. Любые действия, не соответствующие инструкциям, могут вызвать повреждения устройства, а также привести к возможным травмам или несчастным случаям.

## МЕРЫ БЕЗОПАСНОСТИ

Производитель не несёт ответственности за повреждения, вызванные несоблюдением техники безопасности и правил эксплуатации изделия.

Гарантия распространяется только на производственные дефекты и неполадки, возникшие при домашнем использовании. Любое повреждение или поломка, возникшие из-за несоблюдения настоящих инструкций, не подпадают под действие гарантии.

Данный чайник предназначен только для подогрева и кипячения питьевой воды, запрещается подогревать или кипятить любые другие жидкости.

Перед каждым использованием прибора осмотрите его. При наличии повреждений прибора, сетевого шнура или вилки ни в коем случае не используйте прибор и не включайте в розетку.

Данный электроприбор предназначен для использования в бытовых условиях и может применяться в квартирах, загородных домах или в других подобных условиях непромышленной эксплуатации. Промышленное или любое другое не целевое использование устройства будет считаться нарушением правил надлежащей эксплуатации изделия. В этом случае производитель не несёт ответственности за возможные последствия.

Не используйте прибор вне помещений. Попадание влаги или посторонних предметов внутрь корпуса устройства может привести к его серьезным повреждениям.



Включайте прибор только в источник переменного тока (~).

Перед включением убедитесь, что прибор рассчитан на напряжение, используемое в сети. Номинальное рабочее напряжение прибора указано в технических характеристиках и на заводской табличке изделия.

Прибор может быть включен только в сеть с заземлением — это обязательное требование электробезопасности. Для обеспечения Вашей безопасности заземление должно соответствовать установленным электротехническим нормам. Не пользуйтесь нестандартными источниками питания или устройствами подключения. Используя удлинитель, убедитесь, что он также имеет заземление.

Допускается использовать удлинитель, рассчитанный на потребляемую мощность прибора: несоответствие параметров может привести к короткому замыканию или возгоранию кабеля удлинителя.

Не ставьте чайник рядом с источником тепла, а также в зоне попадания прямых солнечных лучей, так как корпус прибора может быть поврежден.



Запрещается протягивать шнур электропитания вблизи источников тепла, любых влажных или скользких поверхностей, а также острых краев.

Следите за тем, чтобы электрошнур не перекручивался и не перегибался, не соприкасался с острыми предметами, углами и кромками мебели

Свисающие шнуры могут быть причиной несчастных случаев, особенно, если за шнур потянули дети. Рекомендуется ставить чайник на рабочей поверхности как можно дальше от края стола/рабочей поверхности.

Случайно повредив кабель электропитания, можно вызвать неполадки, которые не соответствуют условиям гарантии, а также получить удар электрическим током. При повреждении шнура питания его замену, во избежание опасности, должен производить изготовитель, сервисная служба или аналогичный

квалифицированный персонал.

Устанавливайте чайник только на ровные, термостойкие и сухие поверхности, не накрывайте его во время работы: это может привести к нарушению работы и поломке устройства.



Запрещается переносить прибор, держа его за сетевой провод.

Не перемещайте включенный чайник.

Никогда не включайте чайник без воды.

Не заполняйте чайник выше отметки max и ниже отметки min. Если чайник переполнен, то при кипении вода будет выплескиваться из носика.

Не ставьте чайник около стен и в углу помещения. Во избежание повреждения мебели горячим паром не ставьте чайник под нависающими панелями или кухонными шкафами.



Запрещается наливать воду в чайник, когда он находится на подставке.

Никогда не оставляйте чайник без присмотра во время работы.

Прибор не предназначен для работы с помощью внешнего таймера или отдельной системы удаленного управления.

Использование дополнительных аксессуаров, не входящих в комплектацию, лишает Вас права на гарантийное обслуживание.

Во избежание получения ожогов не прикасайтесь к корпусу чайника во время работы, так как после включения он нагревается, а также не держите руки над паром, выходящим из носика и из-под крышки. Не открывайте крышку когда вода кипит. Берите чайник только за ручку.



Когда в чайнике находится горячая вода, для дополнительной безопасности при наливании воды или открывании крышки, рекомендуется держать руки на безопасном расстоянии от носика.

Выливайте воду из чайника постепенно. Помните, что внутри находится кипяток.

Используйте прибор на высоте не более 2000 м.

Перед очисткой прибора обязательно проверьте, что он отключен от электросети и полностью остыл. Строго следуйте инструкциям по очистке прибора.



Запрещается погружать корпус и подставку прибора в воду! Не прикасайтесь к прибору влажными руками. При намокании прибора сразу отключите его от сети.

Предохраняйте прибор от ударов об острые углы.

По окончании эксплуатации, чистке или поломке прибора всегда отключайте прибор от сети. Извлекайте электрошнур сухими руками, удерживая его за штепсель, а не за провод.

Не используйте абразивные губки и агрессивные химические средства для очистки устройства

Следите за тем, чтобы вода не попадала на электрические соединения на подставке питания, шнур питания, вилку и панель управления.



Не используйте чайник на другой подставке питания, а также подставку с другим чайником.

Не используйте прибор при наличии явных неисправностей в работе.

Прибор не предназначен для использования лицами (включая детей) с пониженными физическими, психическими или умственными способностями или при отсутствии у них опыта или знаний, если они не находятся под контролем или не проинструктированы об использовании данного прибора лицом, ответственным за их безопасность. Дети должны находиться под присмотром для недопущения игры с прибором.

Упаковочные материалы (пленка, пенопласт и т. д.) опасны для детей. Опасность удушья! Храните упаковочные материалы в недоступном для детей месте.



Запрещено самостоятельно ремонтировать прибор или вносить изменения в его конструкцию. Любое вмешательство, кроме чистки и повседневного ухода, которые может выполнять пользователь, должно осуществляться специалистами авторизованного сервисного центра. Непрофессионально выполненная работа может привести к поломке прибора, травмам и повреждению имущества.



Запрещается эксплуатировать прибор при любых неисправностях.

## ТЕХНИЧЕСКИЕ ХАРАКТЕРИСТИКИ

Тип товара	электрический чайник	Вращение на подставке	360 °С
Товарный знак	Weissgauff	Длина шнура питания	0,7 м
Модель	WK 1500 Db Touch BodyCool	Отсек для хранения шнура	есть
Потребляемая мощность	1500 Вт	Габаритные размеры (Ш×Г×В)	210 × 150 × 245 мм
Напряжение аккумулятора	220–240 В~, 50 Гц	Вес нетто	1,2 кг
Защита от поражения электротоком	класс I	Срок службы	3 года
Защита от перегрева	есть		
Объём	1,5 л		
Материал корпуса	пластик, стекло		
Управление	сенсорное		
Количество программ	6 (40 °С, 50 °С, 80 °С, 90 °С, 95 °С, 100 °С)		
Автоподогрев	есть		
Настройка температуры	40 °С, 50 °С, 80 °С, 90 °С, 95 °С, 100 °С		
Автоотключение	При снятии с базы, без воды, после закипания		

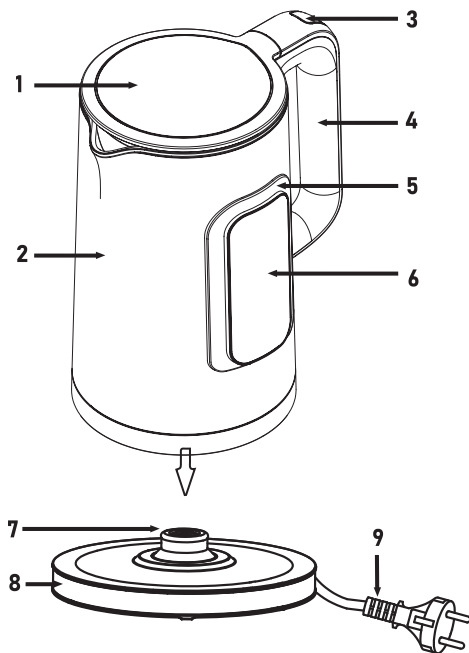
## КОМПЛЕКТАЦИЯ

Чайник	1 шт.
Подставка для чайника	1 шт.
Руководство по эксплуатации	1 шт.
Гарантийный талон	1 шт.

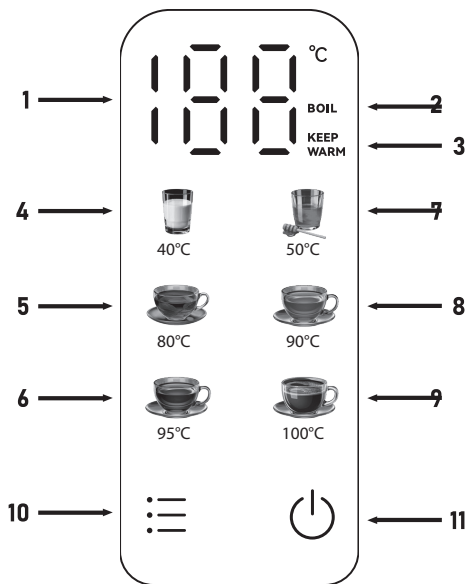
Производитель, постоянно улучшая и совершенствуя свою продукцию, оставляет за собой право вносить конструктивные изменения в спецификацию и дизайн товара, не ухудшающие его качество, без предварительного уведомления об этих изменениях. В технических характеристиках допускается погрешность  $\pm 10\%$ .

## УСТРОЙСТВО ПРИБОРА

1. Крышка чайника
2. Корпус
3. Кнопка открытия крышки
4. Ручка
5. Градуированная шкала уровня воды
6. Панель управления
7. Контактная группа подставки
8. Подставка
9. Шнур электропитания



## УСТРОЙСТВО ПАНЕЛИ УПРАВЛЕНИЯ



1. Индикатор температуры
2. Индикатор кипячения
3. Индикатор режима подогрева
4. Индикатор режима «40 °С»
5. Индикатор режима «80 °С»
6. Индикатор режима «95 °С»
7. Индикатор режима «50 °С»
8. Индикатор режима «90 °С»
9. Индикатор режима «100 °С»
10. Кнопка выбора режима и включения подогрева
11. Кнопка включения прибора и запуска кипячения

## ПОДГОТОВКА К ЭКСПЛУАТАЦИИ

Аккуратно достаньте изделие и его комплектующие из коробки. Удалите все элементы упаковки, принадлежности и наклейки, находящиеся как снаружи, так и внутри чайника.



Не снимайте предупреждающие наклейки, наклейки-указатели (при наличии) и заводскую табличку с серийным номером изделия на корпусе устройства! После транспортировки или хранения при низких температурах выдержите прибор при комнатной температуре примерно 2-3 часа перед включением.

Протрите корпус изделия влажной тканью и дайте ему просохнуть. Убедитесь, что в контактной группе чайника и на его подставке не осталось влаги.

Установите чайник с подставкой на ровную твёрдую сухую горизонтальную поверхность. Прибор следует установить так, чтобы выходящий при кипении

пар не попадал на мебель, стены, декоративные покрытия, электронные приборы и другие предметы, которые могут быть повреждены повышенной влажностью и температурой горячего пара.

Размотайте электрощнур на требуемую длину. Лишнюю часть уложите в углубление внизу подставки. При необходимости допускается использование удлинителя подходящей мощности (не менее 2,5 кВт).


Перед началом использования вскипятите в чайнике воду два-три раза и слейте ее. Данная процедура продезинфицирует прибор, а так же удалит возможные посторонние запахи. Сполосните чайник.

## ПОРЯДОК РАБОТЫ


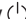
### Кипячение воды

1. Снимите чайник с подставки, откройте крышку нажав на кнопку открытия крышки.
2. Налейте в чайник воду. Уровень воды должен находиться между отметками минимального и максимального уровня на градуированной шкале на корпусе прибора. Если наполнить чайник водой выше максимального уровня, то при закипании кипяток может разбрызгиваться. Если воды слишком мало, сработает система автоотключения.
3. Закройте крышку чайника и установите его на подставку.
4. Подключите прибор к электросети. Раздастся звуковой сигнал, включится подсветка дисплея панели управления, индикатор температуры будет показывать текущую температуру воды.

Если больше 10 минут не выполнять никаких действий, то чайник перейдёт в режим ожидания.

На дисплее будет гореть только кнопка , остальная индикация выключится.

Чтобы снова включить дисплей, нажмите кнопку .

5. Чтобы вскипятить воду, нажмите кнопку , через несколько секунд программа кипячения запустится автоматически. Пока вода греется, на дисплее будет отображаться текущая температура, а индикаторы режима кипячения и индикатор **BOIL** будут гореть постоянно.
6. Когда вода закипит, чайник автоматически выключится и раздастся звуковой сигнал.
7. Если нужно прервать кипячение в любой момент, повторно нажмите кнопку .
8. Для перехода в режим ожидания нажмите и удерживайте кнопку  в течении 3-5 с.



Прибор предназначен только для нагрева-ния и кипячения воды.

## Автоматические программы

Чайник может вскипятить или нагреть воду до температуры, оптимальной для приготовления определённого напитка:

40 °С – подходит для приготовления детского питания;


50 °С – подходит для растворения мёда;

80 °С – подходит для приготовления зелёного чая;


90 °С – подходит для приготовления чёрного чая;

95 °С – подходит для приготовления кофе;

100 °С – программа для кипячения воды.


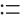
Нажимая кнопку  выберите нужную автоматическую программу. Индикатор выбранной программы будет мигать. На дисплее будет отображаться температура выбранной автоматической программы. После выбора нужной программы не нажимайте другие кнопки, нагрев включится автоматически через несколько секунд.


Во время работы автоматической программы её индикатор будет гореть постоянно. Пока вода греется, на дисплее будет отображаться текущая температура воды.

Если нужно прервать выполнение программы в любой момент, нажмите кнопку .

## Автоподогрев

Чайник позволяет поддерживать заданную температуру после закипания воды или после выполнения автоматической программы.

Чтобы включить подогрев, выберите любую программу, а затем удерживайте кнопку  3–5 с, либо нажмите и удерживайте кнопку  3–5 с во время работы программы.

Загорится индикатор подогрева .


После нагрева температура будет поддерживаться автоматически.



Время подогрева ограничено двумя часами. По прошествии двух часов режим автоподогрева отключится автоматически.

Режим автоподогрева так же автоматически отключится, если:

- чайник будет снят и установлен на подставку более 10 раз;
- температура воды в чайнике опустится более чем на 8 °С после снятия и обратной установки на подставку.

Для выхода из режима автоподогрева нажмите кнопку .



При использовании функции автоподогрева с программой «BOIL» налейте в чайник не менее 1 литра воды, иначе вода может выкипеть до окончания работы режима подогрева.

## ВСТРОЕННАЯ ПОДСВЕТКА

Внутри колбы чайника установлена светодиодная подсветка, благодаря которой можно визуально определить примерную температуру воды в чайнике.

Температура воды	Цвет подсветки
до 49 °С	Синий
50-59 °С	Зелёный
60-69 °С	Синий
70-79 °С	Фиолетовый
80-89 °С	Жёлтый
Более 90 °С	Красный

## ЧИСТКА И УХОД

Перед очисткой отключите прибор от электросети и дайте ему полностью остыть. Корпус чайника и подставку очищайте влажной мягкой тканью и вытирайте насухо во избежание подтёков.



Запрещается погружать чайник, подставку, шнур электропитания и штепсель в воду или помещать их под струю воды!

Запрещается при очистке прибора использовать грубые салфетки или губки, абразивные пасты. Недопустимо использовать любые химически агрессивные или другие вещества, не рекомендованные для применения с предметами, контактирующими с пищей.

## ОЧИСТКА ОТ НАКИПИ

В зависимости от состава используемой воды, на нагревательном элементе и внутренних стенках прибора может образоваться налёт и накипь. Для их удаления используйте специальные неабразивные вещества для очистки и удаления накипи с кухонной техники.

1. Перед очисткой чайника дайте ему полностью остыть.
2. Следуйте инструкции на упаковке чистящего средства.
3. После очистки вылейте раствор и тщательно промойте чайник холодной водой.
4. Протрите чайник влажной тканью для удаления всех следов раствора и накипи.



Перед повторным использованием чайника убедитесь, что все электрические контакты совершенно сухие!

## ХРАНЕНИЕ И ТРАНСПОРТИРОВКА

Перед хранением очистите и просушите все части прибора.

Прибор следует хранить в сухом вентилируемом месте вдали от нагревательных приборов и попадания прямых солнечных лучей.

При транспортировке и хранении не подвергайте прибор механическим воздействиям, которые могут повредить прибор и/или нарушить целостность упаковки.

Берегите упаковку прибора от попадания воды и других жидкостей.

## ПОИСК И УСТРАНЕНИЕ НЕИСПРАВНОСТЕЙ

Неисправность	Возможные причины	Способ устранения
Прибор не включается.	Отсутствует электропитание.	Убедитесь, что прибор подключен к исправной розетке.
	Чайник неправильно установлен на подставке.	Установите чайник на подставку корректно.
Чайник преждевременно отключается.	Образовалась накипь на нагревательном элементе.	Очистите нагревательный элемент от накипи, следуя указаниям раздела «ЧИСТКА И УХОД».
Чайник выключается через несколько секунд.	В чайнике мало воды, сработала защита от перегрева.	Отключите прибор от электросети и дайте ему остыть. При дальнейшей эксплуатации наполняйте водой выше минимальной отметки.
Чайник не включается и издаёт звуковой сигнал при установке на подставку.	Системная ошибка. Некорректная работа датчика температуры.	Обратитесь в ближайший авторизованный сервисный центр.
Постоянно мигают индикаторы дисплея, и чайник издаёт звуковой сигнал.		

Если самостоятельно не удалось устранить неисправность, обратитесь в службу поддержки или в авторизованный сервисный центр.

## ПРАВИЛА УТИЛИЗАЦИИ

Упаковку, руководство пользователя, а также сам прибор необходимо утилизировать в соответствии с местной программой по переработке отходов. После окончания срока службы не выбрасывайте прибор вместе с бытовыми отходами. Передайте его в специализированный пункт для дальнейшей утилизации.

Проявите заботу об окружающей среде. Отходы, образующиеся при утилизации изделий, подлежат обязательному сбору с последующей утилизацией в установленном порядке и в соответствии с действующими требованиями и нормами отраслевой нормативной документации, в том числе в соответствии с СанПиН 2.1.7.1322-03 «Гигиенические требования к размещению и обезвреживанию отходов производства и потребления».

## ГАРАНТИЙНЫЕ ОБЯЗАТЕЛЬСТВА

Производитель гарантирует бесперебойную работу устройства в течение всего гарантийного срока, а также отсутствие дефектов в материалах и сборке.

В течение гарантийного периода изготовитель обязуется устранить путём ремонта, замены деталей или замены всего изделия любые заводские дефекты

В гарантийное обслуживание входит бесплатный ремонт или замена элементов, вышедших из строя не по вине потребителя в течение гарантийного срока при условии эксплуатации изделия согласно руководству пользователя. Ремонт или замена элементов производится на территории уполномоченных (авторизованных) сервисных центров.

Гарантия вступает в силу только в том случае, если дата покупки подтверждена чеком, или печатью магазина и подписью продавца на оригинальном гарантийном талоне. Настоящая гарантия признаётся лишь в том случае, если изделие применялось в соответствии с руководством по эксплуатации, не ремонтировалось, не разбиралось и не было повреждено в результате неправильного обращения с ним, а также сохранена полная комплектность изделия. Данная гарантия не распространяется

на естественный износ изделия. Настоящая гарантия не распространяется на изделия, используемые в промышленных и/или коммерческих целях.

## **ГАРАНТИЯ НЕ РАСПРОСТРАНЯЕТСЯ В СЛЕДУЮЩИХ СЛУЧАЯХ:**

Истек Гарантийный срок.

Если изделие, предназначенное для личных (бытовых, семейных) нужд, использовалось для осуществления предпринимательской деятельности, а также в иных целях, не соответствующих его прямому назначению.

Производитель не несет ответственности за возможный материальный, моральный и иной вред, понесенный владельцем изделия и/или третьими лицами, по причине нарушения требований руководства пользователя при использовании, не соблюдения рекомендаций по установке и обслуживанию изделия,

Если дефект изделия вызван действием непреодолимой силы (природных стихий, пожаров, наводнений, землетрясений, бытовых факторов и прочих ситуаций, не зависящих от Производителя), либо действиями третьих лиц, которые Производитель не мог предвидеть.

Нарушение правил подключения (короткие замыкания, возникшие также в результате воздействия несоответствующего сетевого напряжения, как на само изделие, так и на изделия, сопряженные с ним), хранения и транспортировки изделия.

Любые случаи механического повреждения вследствие небрежного обращения: деформации, трещины, следы ударов, сколы, вмятины, замытия, тепловые повреждения, повреждение электрического шнура и др., полученные при эксплуатации изделия

Несоблюдение правил эксплуатации согласно прилагаемого руководства

Попадание внутрь посторонних предметов, жидкостей, насекомых, грызунов и т. д.

Имеются следы сторонней модификации, ремонта лицами, не имеющими соответствующей квалификации и не уполномоченными для проведения таких работ.

Если дефект вызван изменением конструкции или схемы изделия, подключением внешних устройств, не предусмотренных Производителем.

Гарантия не распространяется на узлы, механизмы и аксессуары, имеющие срок естественного износа. В соответствии с руководством по эксплуатации под действие гарантии не подпадают работы по периодическому обслуживанию изделия.

## ГАРАНТИЙНЫЙ СРОК И СРОК СЛУЖБЫ

На данное изделие предоставляется гарантия сроком на 12 месяцев, срок службы прибора составляет 3 года. Вы можете получить дополнительную гарантию сроком на 12 месяцев зарегистрировавшись на нашем сайте по ссылке:

[www.weissgauff.ru/warranty](http://www.weissgauff.ru/warranty)

Срок службы изделия и срок действия гарантии на него исчисляются со дня его приобретения при условии, что эксплуатация изделия производится в соответствии с данным руководством, применимыми техническими стандартами и при соблюдении условий гарантийного обслуживания.

В случаях если дату продажи определить невозможно, то срок службы изделия и гарантийный период исчисляются с даты изготовления изделия.

Дату изготовления прибора можно найти в серийном номере, расположенном на идентификационной наклейке на корпусе изделия. Серийный номер состоит из 13 знаков. 4-й и 5-й знаки обозначают месяц, 6-й и 7-й — год выпуска устройства.

X	X	X	1	1	2	2	3	3	3	3	3	3
---	---	---	---	---	---	---	---	---	---	---	---	---

1 — месяц производства

2 — год производства

3 — серийные номер и модели

## ДЛЯ ЗАМЕТОК

---

---

---

---

---

---

---

---

---

---

## ДЛЯ ЗАМЕТОК

---

---

---

---

---

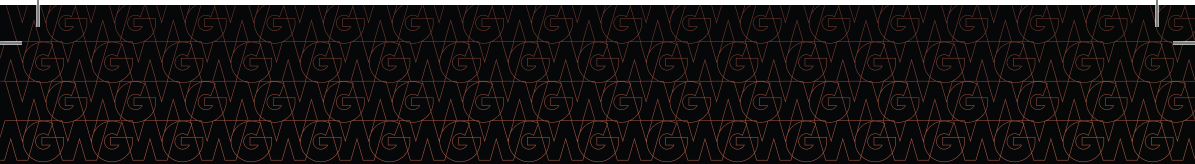
---

---

---

---

---



[www.weissgauff.ru](http://www.weissgauff.ru)

Made in China

WK 1500 Db Touch BodyCool, v1