

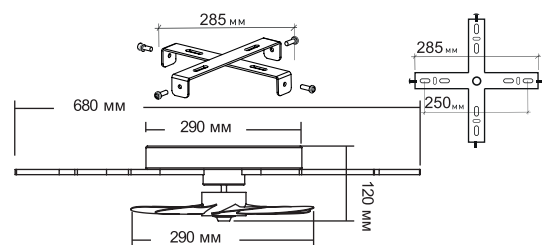
#### 4. Техническое описание

Более подробная информация на стикере коробки светильника

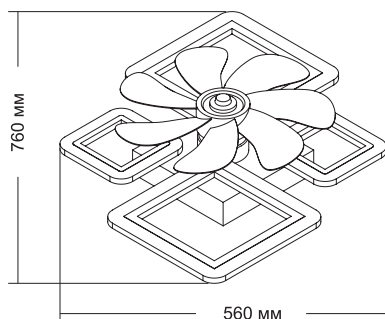
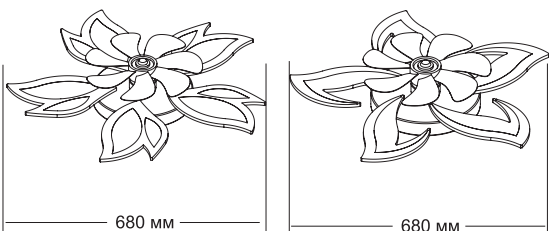
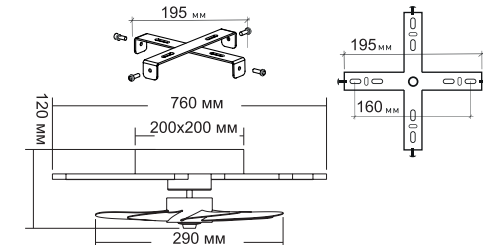


Наименование	Мощность, Вт	Мощность вентилятора, Вт	Аналог	Световой поток, лм	Размер, мм
FAN ELLA 80W+18W 5F APP	3,5 - 40/40/80	3,5 - 18	ЛН 100x8	350 - 8000	680 x h120
FAN ASTRA 100W+18W 5F APP	3,5 - 50/50/100	3,5 - 18	ЛН 100x10	350 - 10000	680 x h120
FAN OVAL 70W+18W 5F APP	3,5 - 35/35/70	3,5 - 18	ЛН 100x7	350 - 7000	760 x 560 x h120

FAN ELLA 80W+18W 5F APP | FAN ASTRA 100W+18W 5F APP



FAN OVAL 70W+18W 5F APP



#### 5. Хранение

**5.1.** При погрузке и перевозке соблюдайте меры предосторожности, исключающие механические повреждения.

#### 6. Гарантийные обязательства

- 6.1.** Гарантийный срок эксплуатации – 2 года со дня продажи светильника через розничную сеть при соблюдении потребителем условий установки, эксплуатации, транспортировки и хранения.
- 6.2.** В случае обнаружения неисправности или выхода светильника из строя не по вине покупателя, до истечения гарантийного срока следует обратиться в магазин, продавший светильник.
- 6.3.** Неправильное хранение, использование светильника или его использование не по назначению лишают права на гарантию.
- 6.4.** Возврат светильника осуществляется только в заводской упаковке без механических повреждений и при полной комплектации светильника.
- 6.5.** Гарантийные обязательства выполняются продавцом при предъявлении покупателем заполненного гарантийного талона и кассового чека.



по вопросам **ГАРАНТИИ** обращайтесь на почту [client@estares.ru](mailto:client@estares.ru) или по тел.: **8 800 500 66 63**

ДАТА ПРОДАЖИ \_\_\_\_\_

Печать магазина

Сделано в Китае  
Импортер: ООО «АЛМАК»  
Телефон: 8 800 500 66 63  
Адрес: 115432, г. Москва,  
Проектируемый 4062-й проезд, дом № 6,  
строение №2, этаж 2-й, офис № 23.



#### Паспорт изделия



### МОДЕЛЬ: FAN

#### 1. Требования по технике безопасности

- 1.1.** Все работы по установке и техническому обслуживанию должны проводиться квалифицированным персоналом, имеющим допуск на проведение данного вида работ.
  - 1.2.** При установке светильника на стену убедитесь в отсутствии скрытой электропроводки для предотвращения ее повреждения и поражения электрическим током.
  - 1.3.** При коммутации (соединении) светильника с сетевым напряжением (через драйвер) обратите внимание на надежность и прочность электрических соединений, т.к. от этого зависит бесперебойность и долговечность его работы.
- Особое внимание уделяйте герметизации соединений во влажном помещении, улице, т.к. плохо изолированные соединения могут вызвать короткое замыкание, в результате чего светильник выйдет из строя.

#### 1.4. Для обслуживания светильника отключайте электропитание!

**1.5.** Светильники имеют степень защиты IP20.

#### 2. Схема управления светильником

##### 2.1. Управление с помощью пульта:

##### 2.1.1. Синхронизация пульта и светильника.

Обычно пульт уже привязан к светильнику, но если после установки батареек в пульт, светильник не реагирует на нажатие кнопок, то необходимо:

- Выключить светильник с выключателя
- Включить светильник с выключателя и в течении 5 секунд нажать кнопку 9 на 2 секунды
- Светильник мигал или издал звуковой сигнал, значит синхронизация прошла успешно.

##### 2.1.2. Описание функций кнопок пульта

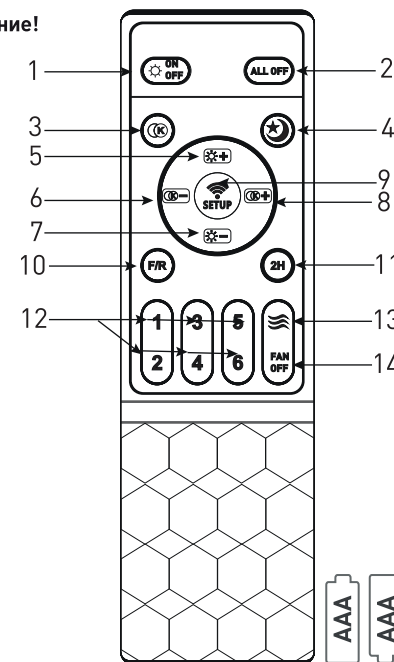
- 1. Кнопка включения/выключения света.
- 2. Кнопка выключения всего сразу (свет и вентилятор)
- 3. Быстрая смена цвета свечения. Нажимайте несколько раз, чтобы поменять цвет свечения
- 4. Режим света «ночник» - 10% яркости
- 5. Увеличение яркости света до 100%
- 6. Переход к теплomu свету
- 7. Уменьшение яркости света до 10%
- 8. Переход к холодному свету
- 9. Кнопка синхронизации
- 10. Кнопка смены направления движения лопастей вентилятора
- 11. Таймер выключения через 2 часа.
- 12. 1-6 - 6 скоростей вентилятора. Включение вентилятора возможно любой из этих кнопок.
- 13. Режим «легкий ветерок на природе»
- 14. Выключение вентилятора

#### 2.2. Управление с помощью приложения FanLamp PRO

(смотрите отдельную инструкцию по приложению)

##### Установка приложения на телефон:

- Вариант1. Отсканируйте QR код с помощью камеры и перейдите по ссылке
- Вариант2. В поиске AppStore, GooglePlay, AppGalary введите в поиск наименование **FanLamp pro**



Пульт работает от батареек типа AAA (в комплект не входят)



### 3.1. Комплектация:

1. Основание люстры - 1 шт.
2. Плафон с проводами - 5 шт (4 шт для FAN OVAL).
3. Гайка - 10 шт (8 шт для FAN OVAL).
4. Гроверная шайба - 10 шт (8 шт для FAN OVAL).
5. Ножки плафона - 10 шт (8 шт для FAN OVAL).
6. Пульт управления - 1 шт.
7. Монтажная скоба - 1 шт
8. Вентилятор - 1 шт.
9. Колпачек вентилятора - 1 шт.
10. Драйвер - 1 шт.
11. Хомут - 5 шт (4 шт для FAN OVAL).
12. Монтажный комплект - 1 шт.
13. Коробка - 1 шт.
14. Паспорт - 1 шт.

Используйте перчатки. Расстелите на столе полотенце или любую ткань, чтобы смягчить трение элементов корпуса люстры. Рассортируйте комплектующие на поверхности стола.

3.1 Прикрутите ножки к плафонам люстры.

3.2. Используя гроверные шайбы и гайки, закрепите плафоны на основании люстры (рис.1 ниже на примере чертежа сборки FAN ELLA, у других светильников принцип крепления плафонов такой же).

3.3. Закрепите все соединения с помощью гаечного ключа, крепко, но не слишком сильно, чтобы не сорвать резьбу.

рис.1

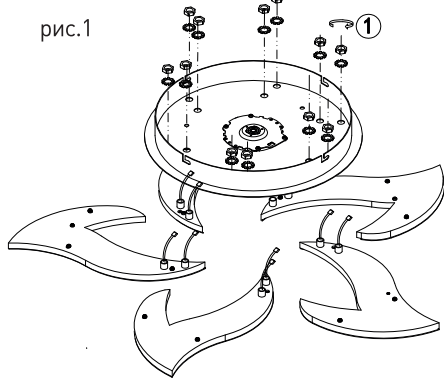
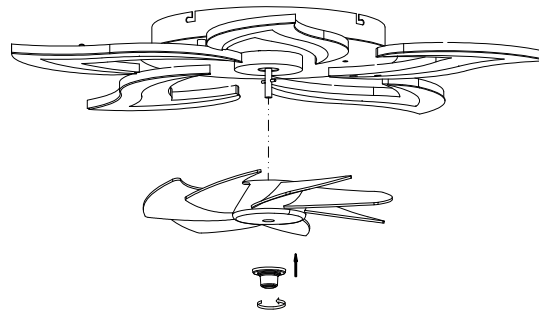


рис.5



3.4. Выполните подключение проводов согласно рисункам 2.3.4. (см. следующую страницу)

3.5. Присоедините к корпусу вентилятора и зафиксируйте его при помощи колпачка вентилятора (рис.5 выше)

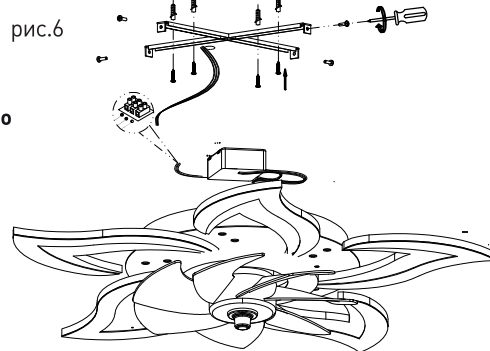
3.9. Разметьте будущие отверстия на потолке при помощи монтажной скобы.

Вам понадобятся необходимый инструмент и прикрутите монтажную скобу к потолку (рис.6 1)

3.10. Выполните электрическое подключение люстры к электрическим проводам на потолке.

3.11. Закрепите люстру на монтажной скобе.

рис.6



**ВНИМАНИЕ!** Для натяжных потолков необходимо предварительно установить под него специальную закладную (твердую поверхность, закрепленную на бетонное перекрытие), диаметром минимум 20 см.

**Обязательно проверьте надежность крепления светильника к монтажной скобе!!!**

рис.2 . Соединение проводов FAN ELLA

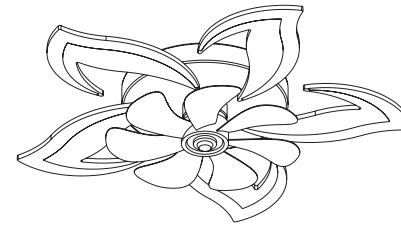


рис.3 . Соединение проводов FAN ASTRA

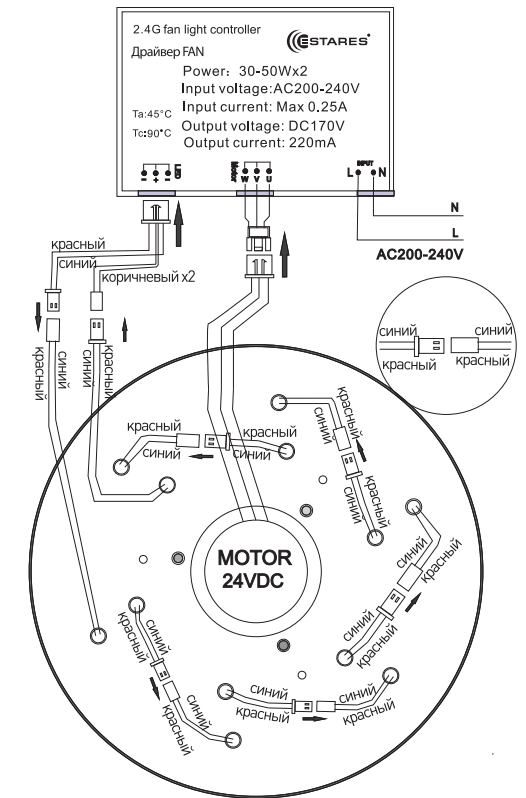
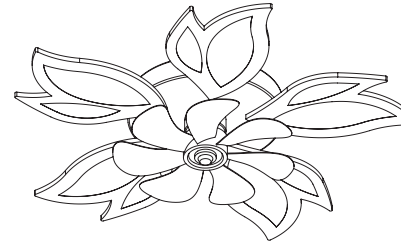


рис.4 . Соединение проводов FAN OVAL

