

РУКОВОДСТВО ПОЛЬЗОВАТЕЛЯ

APLEGATE

SPRINT B

беговая дорожка





Сборка



Управление



Сервис



FITATHLON

Ссылка на наш канал
на youtube:
youtube.com/@fitathlon



Наведите камеру телефона на QR код, чтобы получить больше информации об оборудовании.

Обращаем ваше внимание, что на вашу модель оборудования может не быть видеопояснений. Мы очень стараемся как можно скорее решить эту задачу.

Уважаемый покупатель!

Поздравляем с удачным приобретением! Вы приобрели современный тренажер, который, как мы надеемся, станет Вашим лучшим помощником. Он сочетает в себе передовые технологии и современный дизайн. Постоянно используя этот тренажер, Вы сможете укрепить сердечно-сосудистую систему и приобрести хорошую физическую форму. Надеемся, что данная модель удовлетворит все Ваши требования.

Прежде чем приступить к эксплуатации тренажера, внимательно изучите настоящее руководство и сохраните его для дальнейшего использования. В случае возникших дополнительных вопросов обратитесь к продавцу или в сервисный центр, который проконсультирует Вас и поможет устранить возникшую проблему.

Обязательно сохраняйте инструкцию по эксплуатации, это поможет Вам по прошествии времени вспомнить о функциях тренажера и правилах его использования.

Если у Вас возникли какие-либо вопросы по эксплуатации данного тренажера, свяжитесь со службой технической поддержки или уполномоченным дилером, у которого Вы приобрели тренажер.



Внимание!

Перед тем как приступить к тренировкам, настоятельно рекомендуем пройти полное медицинское обследование, особенно если у Вас есть наследственная предрасположенность к повышенному давлению или сердечно-сосудистым заболеваниям. Неправильное или чрезмерно интенсивное выполнение упражнений может повредить Вашему здоровью.

Транспортировка и эксплуатация тренажера

1. Тренажер должен транспортироваться только в заводской упаковке;
2. Заводская упаковка не должна быть повреждена и нарушена;
3. При транспортировке тренажер должен быть надежно защищен от дождя, влаги, атмосферных осадков, механических повреждений.

Хранение тренажера

Тренажер рекомендуется хранить и использовать только в сухих отапливаемых помещениях со следующими значениями:

- Температура: +10-+35С;
- Влажность: 50-75%.

Если Ваш тренажер перевозился или хранился при низкой температуре или в условиях высокой влажности (имеет следы конденсации влаги), необходимо перед эксплуатацией выдержать его в нормальных условиях не менее 4 часов, и только после этого можно приступить к эксплуатации.

Рекомендации по сборке

Перед сборкой тренажера тщательно изучите ее последовательность и выполняйте все рекомендации. Используйте для сборки приложенный или рекомендуемый инструмент. Убедитесь, что в наличии имеются все детали и инструменты и они не имеют повреждений. Не прикладывайте чрезмерных усилий к инструменту при сборке во избежание травм и повреждения элементов конструкции тренажера. Сначала соберите все элементы конструкции, не затягивая до конца гайки и болты, и только убедившись, что конструкция собрана правильно, окончательно затяните их.

Каждый тренажер на заводе проходит проверку качества. Это необходимо, чтобы убедиться в корректной работе всех узлов тренажера.

При этом может потребоваться частичная или полная сборка (зависит от конкретной модели). В связи с этим в местах соединений элементов тренажера могут остаться следы сборки, стыковки деталей и использования технологического крепежа.

Перед тем как начать тренировку

Перед первым занятием проверьте, правильно ли была проведена сборка тренажера. Ознакомьтесь со всеми функциями и настройками тренажера и проводите тренировки в строгом соответствии с инструкцией по эксплуатации. Перед началом тренировки убедитесь, что все защитные элементы надежно установлены и закреплены, проверьте надежность механических и электрических соединений. Установите тренажер на ровную нескользящую поверхность, оставляя с каждой стороны не менее 0,9 м свободного пространства. Для снижения шума и вибраций рекомендуется использовать и подкладывать под тренажер специальные резиновые коврики, также это позволит избежать царапин, сколов и вмятин, если напольное покрытие в Вашем доме выполнено из деликатных материалов (паркетная доска, штучный паркет, натуральный линолеум, пробковое покрытие и т. п.).



Если беговая дорожка не эксплуатировалась более 6 месяцев, то необходимо смазать деку силиконовой смазкой до возобновления тренировок, так как силиконовая смазка со временем высыхает, становится вязкой и теряет смазывающие свойства.

Регулировка бегового полотна

Регулировка бегового полотна предполагает две основные функции – регулировку натяжения и центровку бегового полотна. Беговое полотно регулируется на фабрике производителем, но в связи с транспортировкой и перемещением беговой дорожки, беговое полотно может сдвинуться. Перед началом эксплуатации необходимо проверить регулировку натяжения и центровку бегового полотна, а также в течение первых недель, так как оно после нескольких использований может немного растянуться или сместиться в сторону.

Чтобы правильно отрегулировать беговое полотно, следуйте указаниям, приведенным ниже.

Регулировка натяжения бегового полотна

Если во время занятия на беговой дорожке Вы чувствуете небольшое проскальзывание, то, вероятнее всего, беговое полотно нужно аккуратно подтянуть.

ВНИМАНИЕ: Во время регулировки бегового полотна оно не должно двигаться. Излишнее натяжение полотна приведет к его преждевременному износу, равно как и некоторых других компонентов дорожки. Никогда не натягиваете полотно слишком сильно!

Натяжение бегового полотна является обычной регулировочной операцией. Для устранения проскальзывания следует затянуть оба натяжных болта заднего ролика при помощи торцевого шестигранного ключа соответствующих размеров

- Используйте соответствующий шестигранный ключ для регулировки болтов натяжения бегового полотна;
- Шаг 1- Поверните левый болт ключом по часовой стрелке на ¼ оборота, для увеличения натяжения полотна;
- Шаг 2- Повторите такое же действие для правого болта. Необходимо повернуть болт на точно такое же количество оборотов;
- При необходимости повторите процедуру, но никогда не вращайте болты более чем на 1/4 оборота. Повторяйте шаги 1 и 2 до установления необходимого уровня натяжения и отсутствие проскальзывания;

Для того чтобы уменьшить натяжение бегового полотна, необходимо поворачивать ключ против часовой стрелки согласно шагам, указанным выше.

Центрирование бегового полотна

Время от времени необходимо центрировать беговое полотно в связи с тем, что во время тренировки Вы отталкиваетесь с разным усилием на каждую ногу и полотно может смещаться в разные стороны. Центрирование полотна необходимо для предотвращения быстрого износа полотна и правильного функционирования.

1. **ВНИМАНИЕ:** Для центрирования бегового полотна необходимо запустить беговое полотно со скоростью не более 0.5 мили в час. Соблюдайте технику безопасности, чтобы одежда или волосы не попали на задний вал. Обратите внимание, в какую сторону отклоняется беговое полотно;
2. Если беговое полотно смещено вправо: Запустите беговое полотно со скоростью 0.5 мили в час. При помощи входящего в комплект поставки торцевого гаечного ключа поверните правый задний болт на 1/4 оборота по часовой стрелке.

Проверьте положение полотна. Беговое полотно должно пройти один полный оборот, после этого можно сделать вывод о том, насколько оно отцентрировано. При необходимости повторите процедуру;

3. Если беговое полотно смещено влево: Запустите беговое полотно со скоростью 0.5 мили в час. При помощи входящего в комплект поставки торцевого гаечного ключа поверните правый задний болт на 1/4 оборота против часовой стрелки. Проверьте положение полотна. Беговое полотно должно пройти один полный оборот, после этого можно сделать вывод о том, насколько оно отцентрировано. При необходимости повторите процедуру;
4. После того, как беговое полотно движется по центру, увеличьте скорость до 6 км/ч, чтобы проверить его положение в движении. При необходимости повторите вышеописанные шаги.

Если попытки центрировать беговое полотно безрезультатны, вероятно, нужно увеличить натяжение бегового полотна.



Выбор места для тренажера

Место, где установлен тренажер, должно быть хорошо освещенным и проветриваемым. Установите тренажер на твердой, ровной поверхности так, чтобы расстояние от стены или других предметов было достаточным.

Рекомендуемое пространство должно быть не менее 70 см по бокам, не менее 30 см перед оборудованием, не менее 110 см позади него.

В случае неисправности или поломки необходимо обеспечить доступ к оборудованию для сервисного инженера.

Свободное пространство сзади тренажера обеспечит Вам комфортный подход к тренажеру и спуск с него.

Если Вы ставите тренажер на ковер, необходимо подложить под него коврик из твердого пластика, чтобы предохранить ковер и оборудование от возможных повреждений. Также это позволит избежать царапин, сколов и вмятин, если напольное покрытие в Вашем доме выполнено из деликатных материалов (паркетная доска, штучный паркет, натуральный линолеум, пробковое покрытие и т. п.)

Не размещайте тренажер в помещениях с высокой влажностью, например, рядом с парной, сауной или закрытым бассейном. Водяные пары или хлор могут отрицательно повлиять на электронные и другие компоненты тренажера.

Рекомендации по уходу и техническому обслуживанию беговых дорожек

ПОРЯДОК ТЕХНИЧЕСКОГО ОБСЛУЖИВАНИЯ

Организация регулярного технического обслуживания лежит на Пользователе беговой дорожкой. Техническое обслуживание беговой дорожки выполняется как самим пользователем, так и в случае необходимости можно обратиться к специалистам сервисной службы на платной основе.

Поддержание чистоты в месте использования беговой дорожки, чистка и смазка самой дорожки позволяет избежать проблем в эксплуатации и сводит к минимуму необходимость вызова специалистов по ремонту. Изготовитель рекомендует выполнять следующие действия по профилактическому техническому обслуживанию.



Внимание!

Перед обслуживанием беговой дорожки выключите тренажер тумблером ВКЛ/ВЫКЛ (on/off) и выньте шнур питания из стенной розетки.

ПОСЛЕ КАЖДОЙ ТРЕНИРОВКИ (ЕЖЕДНЕВНО)

Осмотрите беговую дорожку и выполните следующие действия:

- Протрите беговое полотно, боковые накладки, кожух двигателя и консоль влажной тряпкой. Не используйте растворители, они могут повредить тренажер. Используйте мыльный раствор и влажную тряпку;
- Убедитесь, что силовой шнур не попал под тренажер или в другое место, где он может оказаться защемлен или оборван;

- Проверьте натяжение и центровку бегового полотна. Убедитесь, что полотно не задевает и не повредит при движении другие части тренажера из-за нарушения центровки.

ЕЖЕНЕДЕЛЬНО

Чистка поверхности под беговой дорожкой:

- Выключите тумблер беговой дорожки, затем отключите ее от сети;
- Сложите тренажер, убедившись в надежности его фиксации в вертикальном положении;
- Переместите тренажер в другое место;
- Подметите или пропылесосьте пол, чтобы удалить пыль или другой мусор, который мог накопиться под беговой дорожкой;
- Поставьте тренажер обратно.

ЕЖЕМЕСЯЧНО – ВАЖНО!

- Выключите тумблер питания беговой дорожки, затем отключите ее от сети;
- Проверьте затяжку всех монтажных болтов тренажера;
- Снимите крышку моторного отсека двигателя. Дождитесь, пока все индикаторы светодиодов на платах погаснут;
- Почистите (пропылесосьте) моторный отсек и сам двигатель, чтобы удалить накопившийся пух и пыль. Невыполнение этой процедуры может привести к выходу из строя электронных блоков управления дорожкой;
- Пропылесосьте места прилегания бегового полотна к боковым накладкам и протрите беговое полотно влажной тряпкой;

Удалите с помощью пылесоса черные или белые частички, которые могут скопиться вокруг тренажера в результате трения полотна о деку. Их появление является результатом нормальной работы беговой дорожки.

Смазка деки силиконовой смазкой

В процессе эксплуатации беговой дорожки, происходит стирание и высыхание смазывающего слоя силиконовой смазки, которая обеспечивает скольжение полотна по деке и возникает необходимость нанесения нового слоя смазки.

Типичные признаки необходимости смазки деки:

- сильный нагрев бегового полотна, запах нагретой резины;
- перегрев электродвигателя, резкий запах пластмассы, горячая крышка моторного отсека;
- отключение электродвигателя во время занятий;
- появление текстовых (например: OIL, LUBE BELT и др.) или цифровых сообщений на дисплее консоли.

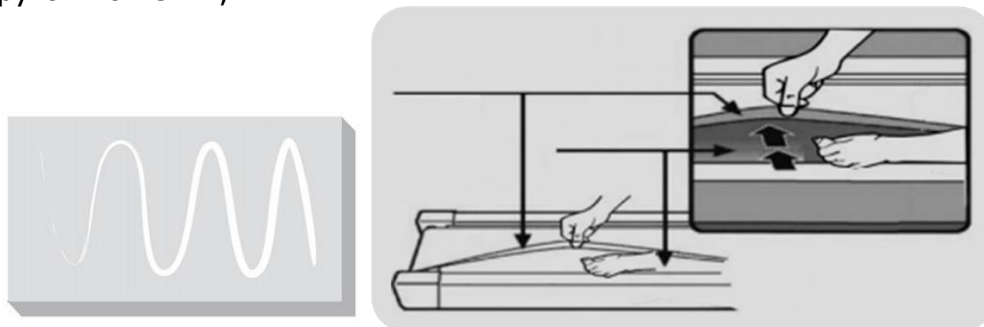
Обращаем Ваше внимание, что несвоевременная смазка деки силиконовой смазкой приводит к повышенному трению и нагрузке на электродвигатель, что может привести к поломке электродвигателя и электронных плат управления дорожкой, повреждению и преждевременному износу деки и бегового полотна.

Мы рекомендуем проводить техническое обслуживание по следующему графику:

- При занятиях менее 3 часов в неделю – ежегодно;
- При занятиях 3-5 часов в неделю - каждые шесть месяцев;
- При занятиях более 5 часов в неделю - каждые три месяца.

Процедура смазывания деки:

- выключите тумблер питания и отключите дорожку от сети;
- ослабьте болты крепления заднего вала в задней части деки. *(Рекомендуем наклеить метки с обоих концов рамы, отметив таким образом положение вала);*
- возьмите бутылочку смазочного вещества в правую руку, левой рукой отогните край бегового полотна вверх, а правой нанесите смазывающее вещество на деку зигзагами или линиями, в направлении от начала к концу деки, от одной стороны к другой 10-15 мл;



- затяните болты заднего вала в соответствии с вашими метками (снова натяните полотно до прежнего состояния);
- подключите дорожку к сети, вставьте ключ безопасности и запустите дорожку на минимальной скорости и походите по полотну в течении 2 минут для равномерного распределения смазки.

Рекомендуемый расход силиконовой смазки для разового обслуживания:

- Домашние беговые дорожки - 10-15 мл.
- Полупрофессиональные беговые дорожки – 15-20 мл
- Профессиональные беговые дорожки – 20-30 мл

Нанесение слишком большого количества смазки, приводит к проскальзыванию переднего вала и бегового полотна.

Перед нанесением нового слоя смазки, необходимо очистить деку от грязи и остатков старого слоя смазки используя мягкую ткань и средство для очистки.

Некоторые модели тренажёров комплектуются бутылочкой с силиконовой смазкой (30 мл), рассчитанной на 2-3 применения. По вопросу её приобретения обращайтесь к Продавцу.

Все трущиеся и нагружаемые элементы дорожки снабжены специальными герметичными подшипниками, которые не требуют особого ухода и регулярной смазки.

В любом случае, даже при регулярном обслуживании необходимо контролировать и проверять состояние деки и бегового полотна, токовую нагрузку на электродвигатель и принимать решение в зависимости от их технического состояния.

Регулярное техобслуживание не гарантирует нормальную работу комплектующих беговой дорожки (дека, полотно и т.п.), если пользователями нарушаются правила эксплуатации тренажёра.



Рекомендуем посмотреть наши видеоролики по уходу и обслуживанию беговой дорожки: <https://clck.ru/qjptV>

Электробезопасность (для тренажеров с питанием от сети)

Соблюдайте все меры предосторожности, принятые при работе с электрическим оборудованием. Тренажер должен подключаться только к заземленной розетке. Это снижает риск удара током при поломке или сбое в работе. Тренажер снабжен шнуром с жилой для заземления и вилкой с ножкой заземления. Вставьте вилку в соответствующую питающую розетку, установленную и заземленную с соблюдением действующих нормативов. Перед каждым использованием осмотрите электрический соединительный шнур на предмет отсутствия его повреждений.

Неправильное подключение может стать причиной удара током. Если у Вас возникли сомнения в правильности заземления, обратитесь к электрику или представителю сервисной службы. Не меняйте вилку тренажера. Если комплектуемая вилка не подходит к Вашей розетке, обратитесь к электрику и установите нужную розетку. Не применяйте дополнительные электрические удлинители, переходные адаптеры между электрической сетью и тренажером. Это может нарушить работу системы УЗО и увеличить риск поражения электрическим током, а также явиться обоснованным отказом в гарантийном обслуживании. Не прячьте шнур питания под ковер и не ставьте на него предметы, способные пережать или повредить его. Не допускайте, чтобы шнур питания касался нагретых поверхностей. В случае скачка напряжения в некоторых тренажерах предусмотрено автоматическое отключение.



Осторожно!

Неправильное подключение заземляющего провода оборудования может привести к поражению электрическим током.

Меры предосторожности

Тренажер должен использоваться только по назначению, то есть для физических тренировок взрослых людей. Любое другое использование тренажера запрещено и может быть опасно. Продавец не несет ответственности за любые травмы или повреждения, вызванные неправильным использованием тренажера.

Тренажер предназначен для использования взрослыми людьми, конструкция и установленные нагрузки рассчитаны на взрослых людей, поэтому эксплуатация несовершеннолетними лицами не допускается. Дети и домашние животные не должны приближаться к работающему тренажеру ближе 3 м.

В целях вашей безопасности рекомендуем соблюдать следующие правила:

- Сборку и эксплуатацию тренажера следует осуществлять на твердой ровной поверхности. Свободное пространство вокруг тренажера должно составлять не менее 1,2 м;
- При регулярной эксплуатации проверяйте затяжку резьбовых соединений каждые 1-2 месяца;
- Не допускайте попадания внутрь тренажера посторонних предметов и жидкостей;
- Никогда не эксплуатируйте тренажер с явными дефектами — открученными элементами крепления, незакрепленными узлами, с нехарактерными посторонними шумами и т. д. Это может привести к травмам или сокращению срока службы тренажера;
- Для осмотра и устранения возникших дефектов обратитесь в авторизованный

сервисный центр или к уполномоченному дилеру, у которого вы приобрели тренажер;

- Обслуживание тренажера, за исключением процедур, описанных в данном руководстве, должно производиться только сотрудниками сервисного центра;
- Не допускается какое-либо изменение конструкции или узлов и деталей тренажера — это может привести к серьезным травмам и вреду для здоровья;
- Вес пользователя не должен превышать максимально заявленный;
- Во время занятий используйте соответствующую одежду и обувь. Не надевайте свободную одежду или обувь с кожаной подошвой или каблуками. Если у вас длинные волосы, соберите их в хвост или пучок на затылке;
- Не подставляйте руки под движущиеся части тренажера;
- Не подвергайте себя чрезмерным нагрузкам во время тренировок. Если вы почувствовали боль или недомогание, немедленно прекратите занятия и обратитесь за консультацией к врачу.

Прежде чем использовать электрическую беговую дорожку, изучите кнопки на панели управления: запуск, остановка, изменения скорости и другие. Встаньте на боковые накладки с обеих сторон бегового полотна и возьмитесь за поручни.

Удерживайте невысокую скорость — не более 3 км/ч. Затем встаньте на беговое полотно. После того как привыкнете к скорости, можно попробовать ходьбу или медленный бег, добавив скорость от 3 до 5 км/ч. Пройдите примерно 10 минут на этой скорости, затем остановите дорожку.

Полезные советы

- Перед началом тренировки проконсультируйтесь с врачом или фитнес-тренером, который поможет вам составить подходящий график занятий в соответствии с вашим возрастом и состоянием здоровья. Также он определит скорость движения и интенсивность выполнения упражнений;
- Можно добавить в свой план занятий аэробные упражнения — ходьбу, бег трусцой, плавание, танцы или езду на велосипеде. Постоянно контролируйте пульс. Если у вас нет электронного кардиодатчика, уточните у врача, как измерять пульс вручную на запястье или шее. Определите целевую ЧСС;
- Пейте достаточно воды во время тренировки, так как организм активно теряет влагу и важно восстанавливать водный баланс, чтобы избежать обезвоживания. Не пейте слишком много холодной воды и напитков, их температура должна быть комнатной;
- Немедленно прекратите тренировку, если чувствуете стеснение и боль в груди, учащенное сердцебиение, затрудненное дыхание, головокружение или другой дискомфорт;
- Возвращайтесь к тренировкам только после консультации с врачом. Занимайтесь с комфортной для вас скоростью!

Рекомендуемые параметры скорости в зависимости от физической подготовки:

Интенсивность	Скорость
медленная ходьба	1,0-3,0 км/ч
неспешная ходьба	3,0-4,5 км/ч
нормальная ходьба	4,5-6,0 км/ч
быстрая ходьба	4,5-6,0 км/ч
бег трусцой	7,5-9,0 км/ч
средняя скорость бега	9,0-12,0 км/ч
интенсивный бег	12,0-14,5 км/ч
сверхинтенсивный бег	14,5-16,0 км/ч

Для ходьбы лучше поддерживать скорость ≤ 6 км/ч. Для бега рекомендуемая скорость – $\geq 8,0$ км/ч.

Гарантия

С условиями и сроками гарантии Вы можете ознакомиться на сайте <https://fitness-place.ru/warranty/>

Гарантия наших брендов является твердым обязательством по обеспечению высокого качества оборудования.

Перед покупкой и эксплуатацией рекомендуем ознакомиться с содержанием гарантийного талона, размещенного по указанной выше ссылке.

Обратите внимание, что сроки гарантии отличаются для тренажеров с разным уровнем использования: домашним, полупрофессиональным и коммерческим.

Авторизованные сервисные центры представлены по всей России. Наши профессионалы гарантируют качественное обслуживание и ремонт, следуя стандартам бренда.

Сохраняйте стикеры с уникальным серийным номером. Они являются залогом оказания гарантийного ремонта. При наличии стикера гарантийный талон не требуется.

С контактами сервисных центров можно ознакомиться на сайте <https://fitathlon.ru/fitathlon-service/>

Указания по утилизации



Данный тренажер не относится к бытовым отходам. **Пожалуйста, не выбрасывайте оборудование либо элементы питания вместе с бытовыми отходами**, для утилизации использованных элементов питания пользуйтесь действующими в Вашей стране системами возврата и сбора для утилизации.

Надлежащий отдельный сбор разобранных приборов, которые впоследствии отправятся на переработку, утилизацию или экологичное захоронение, способствует предотвращению возможных негативных воздействий на окружающую среду и здоровье человека, а также позволяет повторно использовать материалы, из которых изготовлено устройство. За незаконную утилизацию устройства пользователь может быть привлечен к административной ответственности, предусмотренной действующим законодательством.



Внимание

Тренажер предназначен для домашнего использования.

Инструкции по сборке и эксплуатации



Внимание

Производитель оставляет за собой право вносить изменения в продукт без предварительного уведомления.

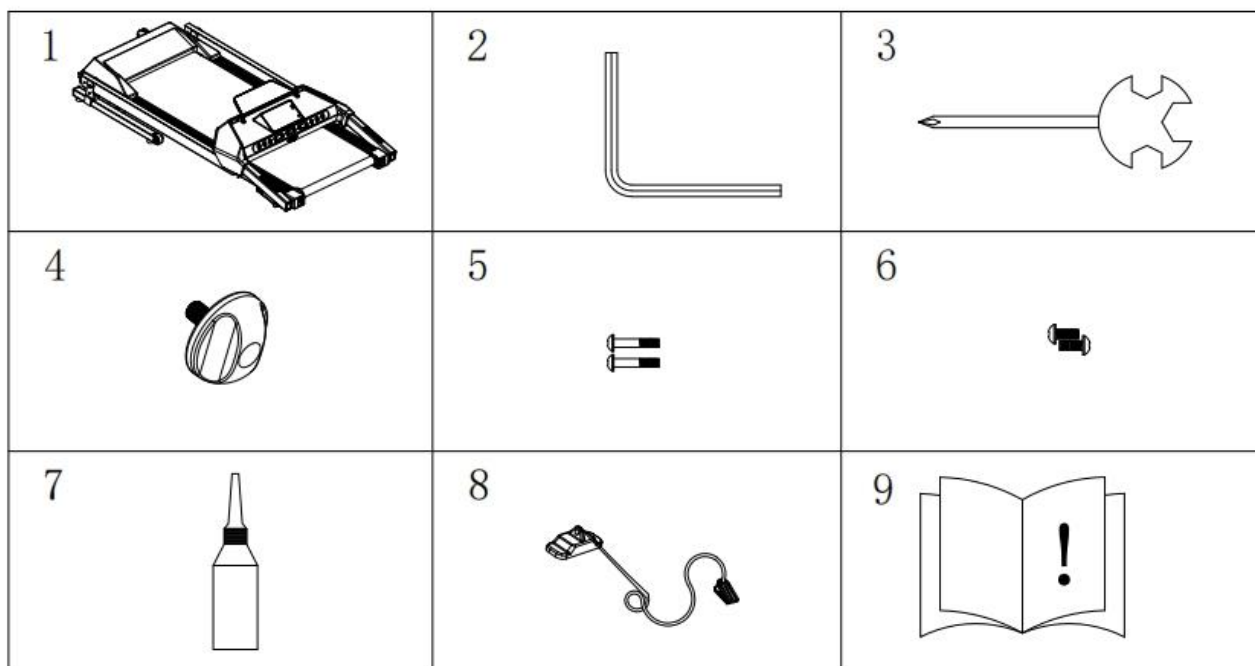


Внимание

Максимальное время непрерывной работы беговой дорожки составляет 100 мин. После 100 минут дорожка остановится. Вы можете запустить беговую дорожку снова, нажав кнопку Старт.

Примечание: Рекомендуется сделать 30-ти минутный технический перерыв в работе тренажера.

На следующем рисунке показаны основные детали тренажера. Откройте коробку и достаньте следующие детали.

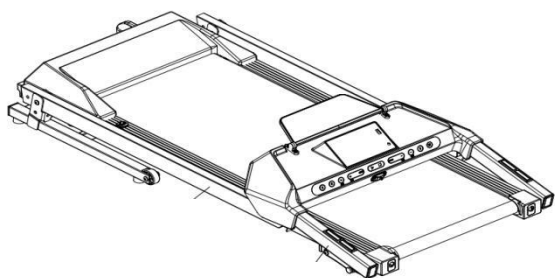


№	Описание	Спецификация	Кол-во
1	Основная рама		1
2	Шестигранный ключ	S5	1
3	Многофункциональный ключ	70мм 13# 14# 17#	1
4	Фиксирующая ручка	M8	2
5	Шестигранный винт	M8*40	2
6	Шестигранный винт	M8*15	2
7	Смазка	25мл	1
8	Ключ безопасности	Красный	1
9	Инструкция пользователя		1

Шаг 1

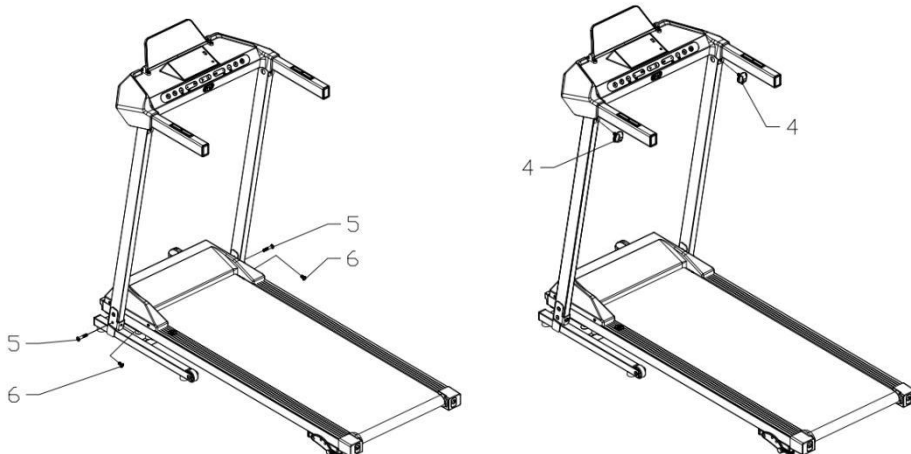
Откройте коробку и достаньте все вышеуказанные детали, затем положите основную раму на пол.

Внимание: во избежание несчастных случаев рекомендуется, чтобы на данном этапе участвовали два человека.



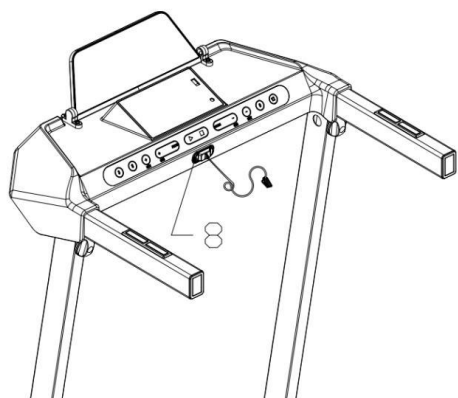
Шаг 2

Как показано на рисунке поднимите левую и правую вертикальные стойки по направлению, указанному стрелками, а затем с помощью шестигранного ключа (2), шестигранных винтов (5) и шестигранных винтов (6) закрепите левую и правую вертикальные стойки. Затем затяните фиксирующую ручку консоли (4). После завершения сборки, проверьте, установлены ли все детали правильно.



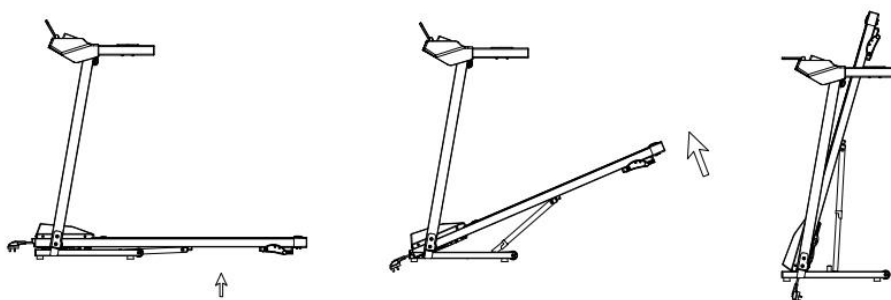
Шаг 3

Как показано на рисунке подключите блок питания и установите ключ безопасности (8), чтобы запустить беговую дорожку.



Складывание беговой дорожки

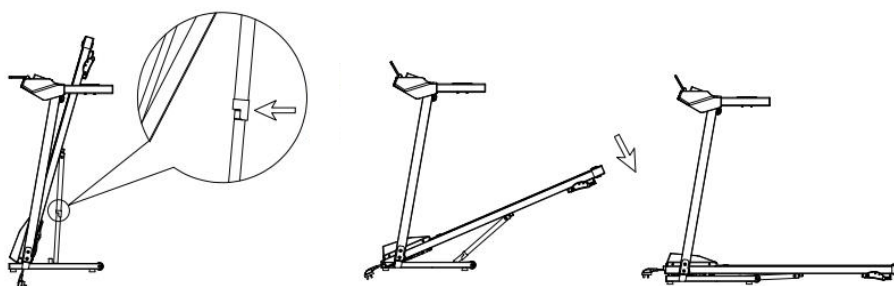
Прежде чем складывать беговую дорожку, выключите питание и выньте вилку из розетки. Приподнимите вертикальную раму беговой дорожки вручную и вставьте фиксатор основания в отверстие для фиксатора.



Раскладывание беговой дорожки

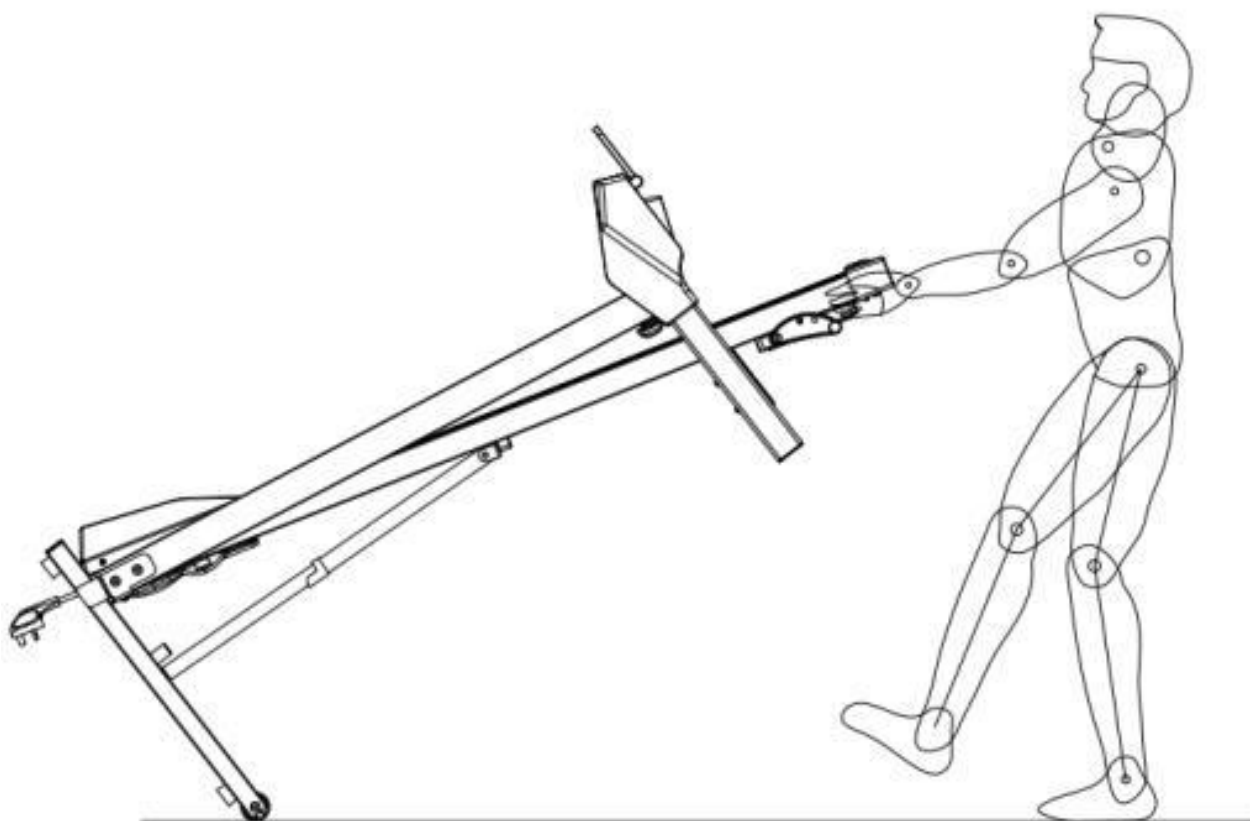
Как показано на рисунке, потяните за фиксатор одной рукой, а затем, придерживая беговую дорожку, медленно опустите основание на пол.

Примечание: Во время выполнения данного действия не подпускайте детей, чтобы избежать любых возможных травм.



Инструкция по перемещению беговой дорожки

1. После того как беговая дорожка будет сложена. Возьмитесь за одну сторону основания и наклоните тренажер назад.
2. Переместите тренажер. Обратите внимание, что после складывания, необходимо переместить беговую дорожку в такое место, где дети не будут иметь доступ, чтобы избежать травм и несчастных случаев при падении или ударе о беговую дорожку.



Работа с консолью






Функции консоли

1. На дисплее отображаются следующие функции:


- A. Окно Speed (Скорость): Отображает текущую скорость в диапазоне: 1,0-12,0 км/ч.
- B. Окно Time (Время): Отображает время тренировки в диапазоне: 0:00-99:59.
- C. Окно Distance (Расстояние): Отображает пройденное расстояние в диапазоне: 0,0-99,9.
- D. Окно Calorie (Калории): Отображает данные о потраченных калориях в диапазоне: 0-999.
- E. Окно Heart rate (Частота сердечных сокращений): Отображает данные о частоте сердечных сокращений в диапазоне: 50-200 (данные могут использоваться только для справки, а не в качестве медицинских данных).
- F. Окно Step (Кол-во шагов): Отображает данные о пройденных шагах.
- G. LED дисплей.


2. Функциональные кнопки:  (Старт),  (Стоп), Mode (Режим), Program (Программа),  (Скорость+) и  (Скорость-), Кнопки быстрого переключения скорости 3, 6, 9,12 км/ч.



Функциональные кнопки

A. Кнопка Mode (Режим): В режиме остановки нажмите данную кнопку для переключения между: "0:00", "15:00", "1.0", "50.0", ("0:00" - ручной режим, "15:00" - режим обратного отсчета времени, "1.0" - режим обратного отсчета расстояния, а "50.0" - режим обратного отсчета калорий.) Для выбора режима и установки обратного отсчета используйте кнопки  (Скорость+) и  (Скорость-). После настройки режима нажмите кнопку  (Старт/Стоп), чтобы запустить беговую дорожку.

В. Кнопка Program (Программа): В режиме остановки нажмите данную кнопку, чтобы переключиться между режимами "P01-P02-... -P12 -FAT" ("P01-P12" - программа 1-программа 12, "FAT" - режим измерения процента содержания жира в организме).

С. Кнопка  (Старт): В режиме остановки нажмите клавишу, чтобы запустить беговую дорожку.

Д. Кнопка  (Стоп): В режиме остановки нажмите клавишу, чтобы остановить беговую дорожку.

Е.  (Скорость+) и  (Скорость-): В режиме настройки нажмите данные кнопки, чтобы увеличить или уменьшить установленное значение функции. Во время тренировки используйте данные клавиши, чтобы увеличить или уменьшить скорость.

Ф. Кнопки быстрого переключения скорости 3, 6, 9, 12 км/ч. Во время тренировки используйте данные кнопки, чтобы напрямую регулировать скорость в соответствии со значением, указанным на клавише.

Инструкция по запуску программы:

1. Описание режима: ручной режим, который включает в себя обычный режим, режим обратного отсчета времени, режим обратного отсчета расстояния и режим обратного отсчета калорий.



2. Описание программы:

А. 12 предустановленных программ: P01, P02, ..., P12.

В. FAT (Жироанализатор).

3. Инструкции по запуску:

А. Установите ключ безопасности в нужное положение на панели консоли.

В. Нажмите кнопку  /  (Старт/Стоп), на дисплее отобразится значение: 3-2-1, и с каждым снижением будет раздаваться звуковой сигнал, после чего беговая дорожка запустится.

1. Manual mode (Ручной режим):



1. Как перейти в ручной режим:



А. Включите питание беговой дорожки и непосредственно перейдите в ручной режим.



В. После включения нажмите кнопку Mode (Режим), чтобы выбрать обычный режим в ручном режиме.

2. Три функции настройки обратного отсчета в ручном режиме: обратный отсчет времени, обратный отсчет расстояния и обратный отсчет калорий.


А. При переходе в ручной режим в окне Time (Время) будет отображаться время 0:00.


В. В ручном режиме нажмите кнопку Mode (Режим), чтобы перейти в режим обратного отсчета времени, тогда в окне Time (Время) отобразится время, предустановленное время: 15:00, нажмите кнопку  (Скорость+) или  (Скорость-), чтобы установить время обратного отсчета. Диапазон настройки времени: 5:00-99:00.

С. В ручном режиме нажмите кнопку Mode (Режим), чтобы перейти в режим обратного отсчета расстояния, тогда в окне Distance (Расстояние) отобразится расстояние, предустановленное значение: 1,0 км. Нажмите клавишу  (Скорость+) или  (Скорость-), чтобы установить расстояние обратного отсчета. Диапазон настройки: 0,5-99,9 км с каждым увеличением или уменьшением на 0,1 км.

Д. В ручном режиме нажмите кнопку Mode (Режим), чтобы перейти в режим обратного отсчета калорий, тогда в окне Calorie (Калории) отобразится кол-во калорий, предустановленное значение: 50 ккал. Нажмите кнопку  (Скорость+) или  (Скорость-), чтобы установить калории обратного отсчета. Диапазон настройки: 10-999 ккал, с каждым увеличением или уменьшением на 1 ккал.

3. Работа в ручном режиме:

А. Нажмите кнопку  (Старт/Стоп), время начнет 3 секунднй отсчет, после чего двигатель начнет работать с начальной скоростью 1,0 км/ч.

В. Нажмите кнопку  (Скорость+) или  (Скорость-), чтобы отрегулировать скорость.



С. Нажмите клавишу быстрого переключения скорости, чтобы быстро установить скорость, указанную на кнопке.


Д. Во время тренировки, нажмите кнопку  (Старт/Стоп), чтобы остановить беговую дорожку.

Е. Когда установленное время, расстояние или калории достигнут нуля, на дисплее отобразится End (Конец), и беговая дорожка перейдет в режим ожидания через 15 секунд, и прозвучит короткий звуковой сигнал.

Ф. Остальные функции накапливаются по мере увеличения. После достижения максимального значения функции сбросятся и продолжат отсчет с нуля; в ручном режиме максимальный диапазон времени составляет 99:59 (100 минут).

Предустановленные программы:

1. Начальное значение времени составляет 30 минут. Диапазон настройки времени: 5:00-99:00. Нажмите клавишу кнопку  (Скорость+) или  (Скорость-), чтобы изменить установленное значение времени.






2. Нажмите кнопку  (Старт/Стоп), беговая дорожка начнет работать, и скорость медленно начнет увеличиваться до скорости, указанной в первом разделе предустановленной программы (подробнее смотрите таблицу значений программы).



3. Нажмите кнопку  (Скорость+) или  (Скорость-), чтобы отрегулировать скорость.

4. Нажмите кнопку быстрого переключения скорости, чтобы быстро установить скорость, указанную на клавише.
5. Каждая программа разделена на 10 разделов, и время выполнения каждого раздела составляет 1/10 от установленного времени.
6. При переключении между разделами раздается три звуковых сигнала.
7. Когда установленное время достигнет нуля, скорость будет медленно снижаться, пока не остановится, в окне расстояния отобразится 0, в окне скорости отобразится End (Конец), а через 15 секунд беговая дорожка перейдет в режим ожидания через 15 секунд, и прозвучит короткий звуковой сигнал.

Время Программа		Установленное время/10 периодов = время выполнения верхнего и нижнего периодов времени									
		1	2	3	4	5	6	7	8	9	10
P01	Скорость	3	3	6	5	5	4	4	4	4	3
P02	Скорость	3	3	4	4	5	5	5	6	6	4
P03	Скорость	2	4	6	8	7	8	6	2	3	2
P04	Скорость	3	3	5	6	7	6	5	4	3	2
P05	Скорость	3	6	6	6	8	7	7	5	5	4
P06	Скорость	2	6	5	4	8	7	5	3	3	2
P07	Скорость	2	9	9	7	7	6	5	3	2	2
P08	Скорость	2	4	4	4	5	6	8	8	6	2
P09	Скорость	2	4	5	5	6	5	6	3	3	2
P10	Скорость	2	5	7	5	8	6	5	2	4	3
P11	Скорость	2	5	6	7	8	9	10	5	3	2
P12	Скорость	2	3	5	6	8	6	9	6	5	3

Программа FAT (Жироанализатор)

1. Когда беговая дорожка находится в режиме ожидания, нажмите клавишу Program (Программа), чтобы выбрать программу FAT.
2. Нажмите кнопку  (Старт), а затем кнопку Mode (Режим), чтобы перейти к программе и задать соответствующие параметры (F-1-пол, F-2-возраст, F-3-рост, F-4-вес). Нажмите кнопку  (Скорость+) или  (Скорость-), чтобы изменить установленное значение (F-1...F-4). В то же время держите обе ладони на сенсорных датчиках в течение 8 секунд, тогда на дисплее отобразится текущий индекс массы тела.
3. После перехода к программе FAT (Жироанализатор) отобразится значение F-1, указывающее на то, что в данный момент нужно ввести пол. В окне настроек отображается значение 1, указывающее на мужской пол. Нажмите кнопку  (Скорость+) или  (Скорость-), чтобы выбрать значение: 1 (для мужчин), 2 (для женщин).

4. Нажмите кнопку Mode (Режим), и когда на дисплее отобразится F-2, это будет означать, что необходимо ввести возраст. В окне настроек отобразится значение 30 (лет). Нажмите кнопку  (Скорость+) или  (Скорость-), чтобы настроить возраст (диапазон настройки: 10-99 лет).

5. Нажмите кнопку Mode (Режим), отобразится значение F-3, указывающее на то, что в данный момент нужно ввести рост. В окне настроек отображается значение 170 (см).

Нажмите кнопку  (Скорость+) или  (Скорость-), чтобы настроить рост (диапазон настройки: 20-200 см).

6. Нажмите кнопку Mode (Режим), отобразится значение F-3, указывающее на то, что в данный момент нужно ввести вес. В окне настроек отобразится значение 80 (кг).

Нажмите кнопку  (Скорость+) или  (Скорость-), чтобы настроить вес (диапазон настройки: 20-200 кг).

7. Нажмите кнопку Mode (Режим), в окне настроек отобразится "---", это значит, что начался тест. В этот момент, положите обе руки на датчики измерения пульса. В течение 8 секунд на дисплее отобразится процент содержания жира в организме.

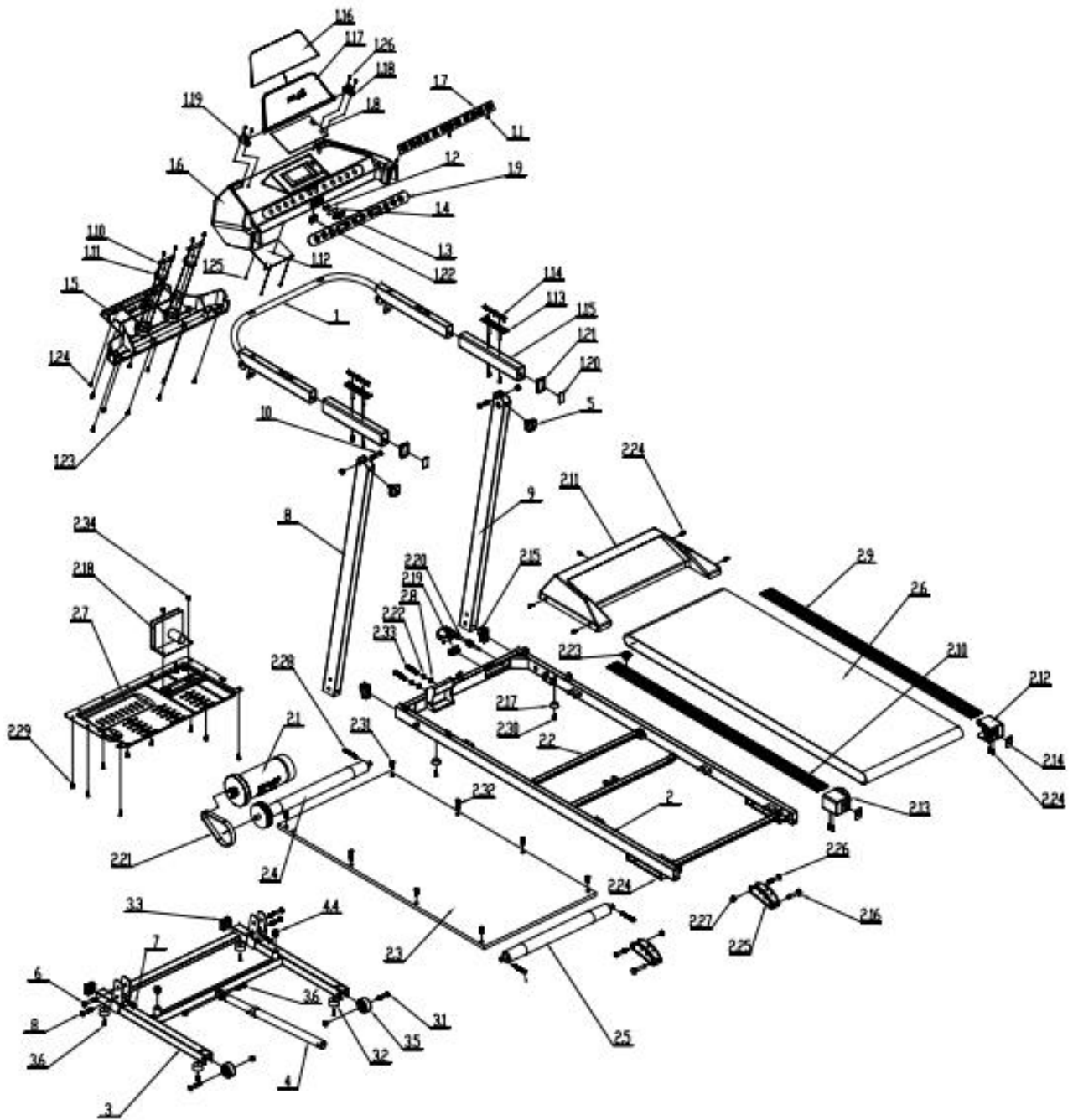
8. Согласно азиатским стандартам, процент содержания жира менее 19% означает недостаточный вес, от 20 до 25% - нормальный вес, от 25 до 29% - избыточный вес, а более 30% - ожирение. (Данные приведены только для справки и не являются медицинскими данными)

F-1	Пол	01-муж	02-жен
F-2	Рост	100—200	
F-3	Вес	20—200	
F-4	Возраст	10—99	
F-5	Процент содержания жира	≤19	Недостаточный вес
		20~25	Нормальный вес
		25~29	Избыточный вес
		≥30	Ожирение

Диапазон отображения каждого значения:

	Начальное значение	Начальная настройка	Диапазон настройки	Диапазон отображения
Время (мин:сек)	0:00	15:00	5:00-99:00	0:00-99:59
Скорость(км/ч)	0.0	1.0	1.0-18.0	0.0—18.0
Расстояние(км)	0.0	1.0	0.5—99.9	0.0—99.9
Калории(кал)	0	50	10—999	0—999

Схема тренажера в разобранном виде



Список запчастей

№	Описание	Кол-во	№	Описание	Кол-во
1	Рама консоли	1	2.11	Кожух двигателя	1
1.1	Саморез ST3.0*10	7	2.12	Правый задний кожух	1
1.2	Пластина ключа безопасности	1	2.13	Левый задний кожух	1
1.3	Зажим ключа безопасности	1	2.14	Стикер кожуха	2
1.4	Стикер ключа безопасности	1	2.15	Передняя заглушка основания	2
1.5	Нижний кожух консоли	1	2.16	Штифт	2
1.6	Верхний кожух консоли	1	2.17	Резиновая накладка	2
1.7	Клавиатура	1	2.18	Нижний кожух	1
1.8	Стикер консоли	1	2.19	Переключатель питания	1
1.9	Стикеры клавиш	1	2.20	Кабель питания	1
1.10	Фиксатор динамика	2	2.21	PPJ338-5 6 приводной ремень	1
1.11	Динамик	2	2.22	Шайба М8	2
1.12	Консоль	1	2.23	Заглушка	1
1.13	Сенсорные датчики измерения пульса	2	2.24	Амортизационная накладка для регулировки задней части основной рамы	2
1.14	Сенсорные датчики измерения пульса	4	2.25	Трехскоростная регулировка	2
1.15	Втулка	2	2.26	Шестигранный винт М8*45	2
1.16	Противоскользкая накладка держателя для телефона	1	2.27	Нейлоновая гайка М8	7
1.17	Держатель для телефона	1	2.28	Шестигранный винт М6*50	3
1.18	Фиксатор держателя для телефона (правый)	1	2.29	Саморез ST4.2*16	18
1.19	Фиксатор держателя для телефона (левый)	1	2.30	Саморез ST4.2*19	6
1.20	Заглушка	2	2.31	Шестигранный винт М6*20	6
1.21	Заглушка	2	2.32	Шестигранный винт М6*30	2
1.22	Ключ безопасности	1	2.33	Шестигранный винт М8*40	2
1.23	Саморез ST4.2*16	14	3	Шкив	1
1.24	Саморез ST4.2*10	4	3.1	Шестигранный винт М8*40	4
1.25	Саморез ST2.5*8	4	3.2	Резиновая накладка основания	4
1.26	Саморез ST3*10	4	3.3	Заглушка 30*30	2
2	Основная рама	1	3.4	Заглушка ф19	2
2.1	Двигатель постоянного тока-0,75л.с.-4800 об/мин (WY)	1	3.5	Транспортировочное колесо	2
2.2	Фиксатор	1	3.6	Шестигранный винт М8*30	1
2.3	Дека	1	4	Пружина	1
2.4	Переднее колесо	1	5	Фиксатор консоли	2
2.5	Заднее колесо	1	6	Шестигранный винт М8*50	2
2.6	Беговое полотно	1	7	Шестигранный винт М8*15	2
2.7	Нижний кожух двигателя	1	8	Левая вертикальная стойка	1
2.8	Плоская шайба ф8.5*ф16*Т1.5	2	9	Правая вертикальная стойка	1
2.9	Правая направляющая	1	10	Шестигранный винт М8*35	2
2.10	Левая направляющая	1			

Возможные неисправности беговой дорожки и варианты их устранения



Внимание

Информация об ошибках и путях решения предоставлена в ознакомительных целях. Самостоятельный ремонт лишает вас права на бесплатную гарантию.

Код ошибки	Описание	Решение
E01	Нарушение связи	Связь между контроллером и консолью заблокирована, проверьте подключение каждого кабеля консоли и нижнего контроллера, чтобы убедиться, что все кабели установлены правильно. Проверьте, не оборван ли кабель между консолью и контроллером, если да, замените кабель.
E02	Защита от взрыва	Проверьте, не ниже ли напряжение источника питания на 50% от нормального; затем повторите проверку и установите правильное напряжение. Проверьте контроллер на наличие специфического запаха, в противном случае замените контроллер, если есть какие-либо повреждения. Проверьте, хорошо ли подключена линия питания двигателя, и затем снова подключите питание двигателя.
E03	Нет сигнала	Если сигнал датчика скорости не считывается непрерывно в течение 5-8 секунд, проверьте, не подключен ли датчик неправильно или датчик поврежден. Подключите или замените датчик. Если сигнал двигателя не обнаруживается непрерывно более 5-8 секунд, это означает, что кабель двигателя подключен неправильно или двигатель неисправен.
E05	Защита от перегрузки по току	<p>Превышение номинальной нагрузки, слишком сильный ток, автоматическая защита от перегрузки по току срабатывает или какая-то часть беговой дорожки заклинила, в результате чего двигатель не может вращаться, слишком большая нагрузка и высокий ток.</p> <p>Проверьте, не издает ли двигатель шума при работе, или нет ли запаха гари, в противном случае замените двигатель или контроллер, а также проверьте, не является ли напряжение питания несоответствующим или низким, и затем повторите проверку, установите правильное напряжение.</p>
E07	Ключ безопасности отсутствует	<ol style="list-style-type: none"> 1. Проверьте, установлен ли ключ безопасности в указанное положение. 2. Проверьте, правильно ли подключен датчик. 3. Замените ключ безопасности.

Технические характеристики:

Тип беговой дорожки	электрическая
Тип консоли	черно-белый LCD дисплей
Язык интерфейса	русский и английский
Показания консоли	время, скорость, дистанция, калории, жиросанализатор, программа
Общее количество программ	17
Спецификация программ	ручной режим, 12 предустановленных, 3 режима обратного отсчета (время, дистанция, калории), жиросанализатор
Дополнительные функции	сенсорные датчики на поручнях для измерения пульса
Измерение пульса	да
Подставка под планшет/смартфон	да
Двигатель	1.5 л.с. DC Schneider Electric Industries SAS, France
Пиковая мощность двигателя, л.с.	2.5 DC
Скорость, км/ч	1 - 12
Беговое полотно	1,4 мм
Длина бегового полотна, см	107
Ширина бегового полотна, см	40
Материал деки	МДФ, парафинированная
Толщина деки	12 мм
Система амортизации	6 плоских эластомеров Natural™
Складывание	да
Компенсаторы неровностей пола	да
Транспортировочные ролики	да
Подключение к сети	220 Вт
Тип пластика	АВС пластик из исходного сырья
Тип рамы	антикоррозийная обработка, покраска в 1 слой
Дополнительные особенности тренажера	дополнительный отсек для аксессуаров, легкое смазывание бегового полотна (автосмазка)
Длина в сложенном виде, см	68
Ширина в сложенном виде, см	61
Высота в сложенном виде, см	119
Длина в рабочем состоянии, см	131
Ширина в рабочем состоянии, см	61
Высота в рабочем состоянии, см	110
Максимальный вес пользователя, кг	110
Вес нетто, кг	27,5
Вес брутто, кг	32
Страна происхождения	КНР
Производитель	Fitathlon Group (подразделение в Швеции)

Оборудование сертифицировано в соответствии с Техническим Регламентом Таможенного Союза.

Импортер в РФ ООО «ФИТАТЛОН» (ИНН: 7724494692), адрес: 115230, г. Москва, Каширское шоссе, д.13Б, эт. 5, пом. 1, ком. 31

*Производитель оставляет за собой право вносить изменения в конструкцию тренажера, не ухудшающие значительно его основные технические характеристики. Все актуальные изменения в конструкции либо технических спецификациях изделия отражены на официальном сайте продавца оборудования ООО «Фитплейс»: www.fitness-place.ru

Последнюю версию Руководства пользователя можно найти на сайте продавца ООО «Фитплейс»: www.fitness-place.ru



Внимание

Тренажер предназначен для домашнего использования.

