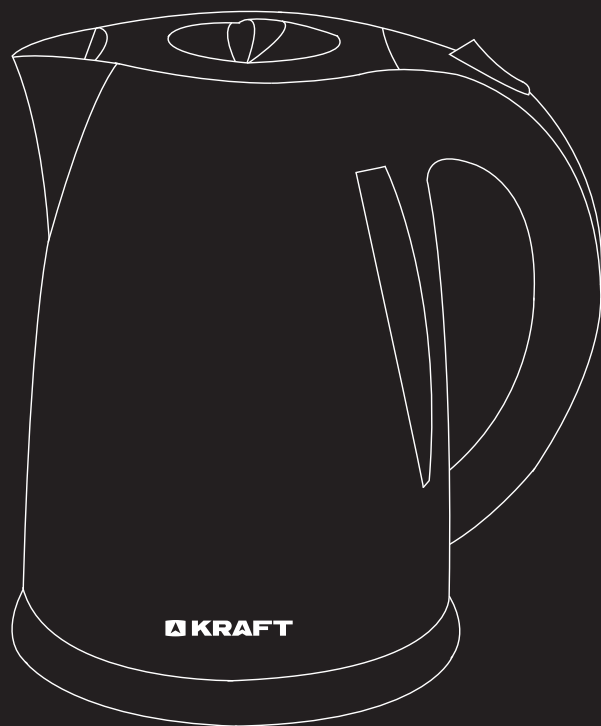




ЭЛЕКТРИЧЕСКИЙ ЧАЙНИК

AUTOMATIC CORDLESS KETTLE

ЭЛЕКТР ШӘЙНЕК



KF-KP1728W

ИНСТРУКЦИЯ ПО ЭКСПЛУАТАЦИИ • USER GUIDE • ҚОЛДАНУШЫ НҰСҚАУЛЫҒЫ

УВАЖАЕМЫЙ ПОКУПАТЕЛЬ!

Благодарим за приобретение нашего продукта — электрического бытового чайника марки KRAFT. Перед его использованием, пожалуйста, прочитайте внимательно эту инструкцию. Если Вы столкнетесь с проблемами в процессе использования данного изделия, пожалуйста, свяжитесь с нами.

Спасибо за покупку!

СОДЕРЖАНИЕ

ТРЕБОВАНИЯ БЕЗОПАСНОСТИ.....	3
ОПИСАНИЕ ПРИБОРА.....	5
ЭКСПЛУАТАЦИЯ.....	5
ОЧИСТКА И УХОД	6
УТИЛИЗАЦИЯ.....	7
СПЕЦИФИКАЦИЯ / КОМПЛЕКТАЦИЯ	8
ГАРАНТИЙНЫЙ ТАЛОН	9



Внимательно изучите данную инструкцию!

ТРЕБОВАНИЯ БЕЗОПАСНОСТИ

В целях Вашей безопасности и корректного использования чайника внимательно прочитайте данную инструкцию перед эксплуатацией, а также сохраните её для повторного прочтения после транспортировки или продажи прибора. Неправильное обращение с прибором может привести к его поломке, нанести материальный ущерб или причинить вред здоровью пользователя.

⚠ ВНИМАНИЕ! *Данный прибор предназначен только для кипячения воды! Кипячение иных жидкостей может привести к поломке или деформации чайника, травмировать или причинить вред пользователю.*

⚠ ВАЖНО! *Производитель не несет ответственности за какие-либо повреждения, возникшие вследствие неправильного использования прибора или несоблюдения мер предосторожности и безопасности.*

- Извлекая чайник из упаковки, убедитесь в его целостности и отсутствии повреждений. Уберите упаковочные материалы подальше от детей. Утилизируйте упаковку правильно.
- Данный прибор не предназначен для использования лицами с ограниченными физическими или умственными возможностями (в том числе детьми до 8 лет), а также лицами, не имеющими достаточных знаний и опыта по его использованию, если не находятся под наблюдением человека, ответственного за их безопасность. Дети не должны играть с элементами прибора. Обслуживание и чистка прибора не может осуществляться детьми без присмотра взрослых людей.
- Перед первым (и каждым последующим) включением проверьте прибор на отсутствие повреждений и соответствуют ли технические характеристики, указанные на изделии, параметрам электросети.
- При наличии каких-либо повреждений прибора или шнура электропитания ни в коем случае не подключайте его к электросети. Сообщите о повреждениях в магазин, в котором был приобретен товар, обратитесь в сервисный центр для экспертизы и ремонта. Не пытайтесь отремонтировать его самостоятельно. В данном случае не выбрасывайте упаковку.
- Разбирать, ремонтировать чайник или вносить какие-либо изменения в его конструкцию небезопасно. Любое повреждение электропроводки прибора может вызвать удар током, пожар или замыкание. В случае возникновения неисправностей следует сразу обратиться в авторизованный сервисный центр, указав тип проблемы и модель вашего чайника. Для ремонта могут быть использованы только оригинальные запасные детали. Неквалифицированный ремонт снимает прибор с гарантийного обслуживания.
- Если вы планируете уехать куда-либо на длительный период времени, отключите чайник от электросети и хорошо вымойте его изнутри.

⚠ ОПАСНОСТЬ ПОРАЖЕНИЯ ЭЛЕКТРИЧЕСКИМ ТОКОМ

- Чайник должен быть подключен к электросети 220-240 В / 50 Гц через розетку

с заземлением и силой тока не менее 10А. Неправильно выполненное заземление или отклонение параметров напряжения более чем на 10% могут повлечь нестабильную работу прибора или поражение электрическим током.

- Вставляйте вилку шнура электропитания в розетку только после установки прибора. Убедитесь, что к вилке электропитания имеется свободный доступ. При этом не следует касаться вилки кабеля электропитания влажными руками. Вытрите насухо вилку, очистите ее от пыли и аккуратно вставьте в розетку. Пыль, вода или слабый контакт могут стать причиной пожара или поражения электрическим током.
- При перемещении, обслуживании или ремонте чайник должен быть отключён от электросети и снят с базы. Для отключения держитесь за вилку, не тяните и не дергайте за шнур электропитания.
- Не пользуйтесь прибором с поврежденным шнуром электропитания или розеткой. Не следует перекручивать, перегибать или наращивать шнур электропитания. Не ставьте на него тяжелые предметы. Убедитесь, что шнур не касается острых кромок и нагреваемых поверхностей.
- Не используйте чайник на улице, не подвергайте его воздействию дождя, влаги, прямых солнечных лучей и других атмосферных явлений, а также в помещениях с повышенной влажностью воздуха при температуре окружающей среды ниже 0°C. Не устанавливайте прибор на влажной поверхности, а также в местах задымления, запыления и пылеобразования. Ни в коем случае не притрагивайтесь к нему мокрыми руками.
- Наполните чайник водой и закройте плотно крышку, затем включите. Не используйте чайник с незакрытой крышкой.
- Установите прибор на устойчивой плоской поверхности.
- Убедитесь, что на чайник не попадает вода.
- Чайник защищен от повреждений, а также от использования с недостаточным количеством воды.
- При перегреве нагревательного элемента происходит автоматическое отключение питания.
- Чайник автоматически отключится при закипании. Вы также можете выключить чайник вручную до закипания, используя кнопку переключателя «Вкл/Выкл».
- При срабатывании защиты от выкипания, отключите чайник от электросети, а затем влейте холодную воду.
- Слейте воду после первого кипячения. После этого прибор готов к использованию.



ПОЖАРООПАСНОСТЬ

- Следует использовать отдельную розетку для подключения чайника. Использование одной розетки для нескольких приборов может привести к возгоранию.
- Убедитесь, что вилка шнура электропитания не повреждена и не деформирована. Неисправная вилка может перегреться и стать причиной возникно-

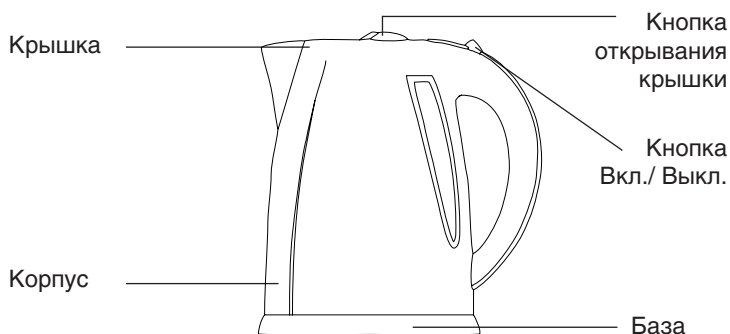
вения пожара. Не используйте адаптеры, удлинители и «тройники» для подключения прибора. Если Вы почувствовали запах загоревшейся проводки, отключите электропитание на распределительном щитке, выньте вилку из розетки и обратитесь в сервисный центр.

- Остерегайтесь прикосновения руками и предметами к горячей поверхности чайника во избежание возможных ожогов и возгораний.
- Ставить чайник следует вдали от источников тепла и нагревательных приборов, остерегайтесь источников открытого огня.

⚠ ОПАСНОСТЬ ПОВРЕЖДЕНИЯ

- Используйте чайник только для нагрева и кипячения воды.
- Не заполняйте чайник выше максимальной или ниже минимальной отметки. Во время кипения избыточное количество воды может выплескиваться.
- Не прикасайтесь к горячим поверхностям чайника, будьте внимательны и остерегайтесь горячего пара, выходящего из-под носика и из-под крышки, особенно разливая воду после кипячения.
- Используйте этот прибор только с поставляемой в комплекте базой.

ОПИСАНИЕ ПРИБОРА



ЭКСПЛУАТАЦИЯ

ЗАПОЛНЕНИЕ ВОДОЙ

- Откройте крышку и наполните чайник водой.
- Не заливайте воду меньше, чем отметка MIN,
- Не наполняйте больше, чем отметка MAX.
- Плотно закройте крышку после наполнения.

ВКЛЮЧЕНИЕ

- Подключите к розетке сети электропитания.
- Чтобы начать процесс кипячения нажмите переключатель «Вкл/Выкл».

КИПЯЧЕНИЕ ВОДЫ

- Налейте воду в чайник до уровня между отметками Min (0,5 л) и Max (1,7 л). Закройте крышку чайника и установите его на подставку.
- Подключите чайник к сети питания.
- Нажмите кнопку «Включение». Раздастся звуковой сигнал, оповещающий о начале работы.
- После закипания воды чайник подаст серию звуковых сигнала и автоматически отключится.

⚠ ВАЖНО! Не включайте чайник ранее чем через 15-20 секунд после автоматического выключения.

ВЫКЛЮЧЕНИЕ

- После закипания воды, прибор выключится автоматически. Переключатель будет в положении «Выкл».
- Вы можете выключить чайник вручную в любое время.

ОЧИСТКА И УХОД

Отключите чайник от питающей электросети. Убедитесь, что чайник остыл. Протрите наружную поверхность чайника чистой, мягкой, влажной тканью. Не используйте абразивные или агрессивные чистящие средства и жесткие металлические скребки, чтобы не повредить корпус прибора. Жесткая вода может оставить накипь внутри чайника. Для удаления накипи используйте специальные чистящие средства для удаления накипи. При использовании специальных чистящих средств следуйте инструкции по их применению.

⚠ ВНИМАНИЕ! Для продления срока службы чайника удаляйте накипь по мере ее образования.

ОЧИСТКА ЧАЙНИКА ОТ НАКИПИ

- Наполните чайник до отметки «MAX» смесью из одной части обычного уксуса и двух частей воды.
- Включите и подождите, пока прибор автоматически выключится.
- Оставьте смесь в чайнике на ночь.
- Выбросьте смесь на следующее утро.
- Наполните чайник чистой водой до отметки «MAX» и снова вскипятите.
- Откажитесь от кипяченой воды, чтобы удалить остатки накипи и уксуса.
- Промойте внутреннюю часть чайника чистой водой, затем вытрите дно насухо и оставьте на несколько часов для образования защитной пленки на поверхности металла.

⚠ ВАЖНО! Регулярно протирайте корпус чайника и подставки влажной, а затем сухой тканью. Перед проведением обслуживания отключайте подставку от сети электропитания. Храните чайник в сухом, и прохладном месте, недоступном для детей.

ОЧИСТКА ЧАЙНИКА ОТ РЖАВЧИНЫ

- После нескольких кипячений на дне чайника может появиться налет ржавчины — это результат использования воды с высоким содержанием железа. Этот налет не окисление металла дна, это ржавчина, осевшая из воды на дно чайника. Она обычно оседает в виде небольших пятен.
- Во избежание отложения ржавчины следует кипятить фильтрованную воду или регулярно механически счищать их жесткой щеткой.
- Ржавчина легко счищается жесткой стороной обычной губки для мытья посуды. Также ее можно удалить при помощи лимонной кислоты. После данной процедуры промойте внутреннюю часть чайника чистой водой, затем вытрите дно насухо и оставьте на несколько часов для образования защитной пленки на поверхности металла.

⚠ ВНИМАНИЕ! Если своевременно не счищать ржавчину со дна чайник, она может вступить в реакцию с металлом дна, и счистить ее будет затруднительно.

УТИЛИЗАЦИЯ



Чайник спроектирован и изготовлен из высококачественных материалов и компонентов, которые можно утилизировать и использовать повторно. Данный прибор не может быть утилизирован вместе с обычными бытовыми отходами. Чтобы предотвратить возможную угрозу здоровью и окружающей среде, чайник должен быть утилизирован в рамках утвержденного процесса утилизации электрического оборудования. Процедура утилизации продукта должна осуществляться в соответствии с местными экологическими нормами. Вы можете получить более подробную информацию об утилизации, повторном использовании и утилизации продукта от уполномоченных подразделений.

СПЕЦИФИКАЦИЯ / КОМПЛЕКТАЦИЯ

Модель	KF-KP1728W
Объем (л)	1,7
Мощность (Вт)	2200
Напряжение (В) / Частота тока (Гц)	220-240 / 50
Автоматическое отключение	да
Возможность поворота на 360°	да
Защита от включения без воды	да
Контроллер	LIANGJI
Скрытый нагревательный элемент с покрытием из нержавеющей стали	да
Шкала уровня воды (л)	да / 1,7
Нейлоновый фильтр в носике	да
Длина шнура электропитания (м)	0,75
Материал корпуса	пластик
Цвет	белый
Вес нетто/брутто (кг)	0,79 / 0,95
Габариты в упаковке (ШхГхВ) (мм)	210x165x220

** Производитель и импортер оставляют за собой право изменять дизайн, технические характеристики, функции, внешний вид и конфигурацию товара без предварительного уведомления потребителя.*

** Вся информация, представленная в руководстве, касающаяся конфигурации, технических характеристик, функций и цветов, носит исключительно информационный характер и ни при каких обстоятельствах не является публичной офертой.*

ГАРАНТИЙНЫЙ ТАЛОН

Дата продажи

« ____ » _____ 20__ г.

Штамп магазина

При продаже продавец обязан заполнить гарантийные талоны. Дата изготовления и серийный номер находятся на упаковке и на задней стенке товара.

Гарантийные обязательства изготовителя действительны только для электрического бытового чайника торговой марки KRAFT. **Срок гарантии составляет 1 год с даты приобретения. Срок службы изделия — 3 года.**

Информация об авторизованных сервисных центрах доступна на сайте <http://kraftltd.com> или по бесплатному телефону службы поддержки +7(800)200-79-97. В случае возникновения вопросов или проблем, связанных с продукцией KRAFT, просим Вас обращаться в письменном виде по адресу: ЗАО «ЛЕБЕДИНСКИЙ ТОРГОВЫЙ ДОМ», ул. Днепропетровская, 50 В, г. Ростов-на-Дону, 344093, Россия, либо по электронной почте: service@lbtd.ru.

- Изготовитель гарантирует бесплатное устранение заводских дефектов или технических неисправностей в течение гарантийного срока эксплуатации в случае соблюдения Покупателем правил и условий гарантийного обслуживания. Все претензии по внешнему виду предъявляйте продавцу при покупке товара. После покупки товара ответственность за все внешние повреждения возлагается на потребителя.
- Гарантия распространяется только на изделия, используемые в некоммерческих личных, семейных или домашних целях. В противном случае гарантийный срок составляет 3 месяца с момента приобретения.
- Продавец оставляет за собой право проведения технической экспертизы качества изделия в установленные законодательством сроки.
- Гарантийный ремонт не производится в следующих случаях:
 - недействительность гарантийного талона;
 - наличие повреждений и неисправностей, возникших в результате неправильного использования техники с нарушением правил эксплуатации, установки или транспортировки техники пользователем или торгующей организацией;
 - наличие повреждений и неисправностей, возникших в результате действия третьих лиц или непреодолимой силы, попадания внутрь посторонних предметов и насекомых, повреждений животными;
 - установление факта отклонения от Государственных технических стандартов, питающих электрических и кабельных сетей, подачи большей мощности, чем предусмотрено изготовителем;
 - установление факта ремонта (попытки ремонта) техники самостоятельно или посторонними лицами;
 - использование изделия в промышленных или коммерческих целях.
- Гарантийный талон является недействительным в следующих случаях:
 - неправильное или неполное заполнение талона магазином и мастером;
 - отсутствие даты продажи и штампа магазина.
- Изготовитель не несет ответственности за ущерб, причиненный людям, животным и помещениям по причине нарушения правил техники безопасности, транспортировки и эксплуатации прибора.
- Гарантийное обслуживание не распространяется на установку, чистку и уход за прибором.

DEAR BUYER!

Thank you for purchasing our product — an electric household kettle of the KRAFT brand. Please read this manual carefully before using it. If You encounter any problems while using this product, please contact us.

Thank you for your purchase!

CONTENTS


SAFETY INFORMATION	14
DEVICE DESCRIPTION	16
OPERATION.....	16
CLEANING AND CARE	16
DISPOSAL	17
SPECIFICATION / CONFIGURATION	18
WARRANTY CARD	19



Please read this manual carefully before using the freezer!

SAFETY INFORMATION

For your safety and correct use of the kettle, read these instructions carefully before using it, and also save it for re-reading after transporting or selling the device. Improper handling of the device can lead to its breakdown, cause material damage or cause harm to the health of the user.

 **ATTENTION! This device is intended only for boiling water! Boiling other liquids can lead to damage to the kettle, as well as to injuries.**

The manufacturer is not responsible for any damage caused by improper use of the device or non-compliance with precautions and safety measures.

- When removing the kettle from the package, make sure that it is intact and there is no damage. Keep the packaging materials away from children. Dispose of the packaging correctly.
- This device is not intended for use by persons with physical or mental disabilities (including children under 8 years of age), as well as persons who do not have sufficient knowledge and experience in using it, unless they are under the supervision of a person responsible for their safety. Children should not play with the elements of the device. Maintenance and cleaning of the device can not be carried out by children without adult supervision.
- Before the first (and each subsequent) switch-on, check the device for damage and whether the technical characteristics indicated on the product correspond to the parameters of the power supply.
- If there is any damage to the device or the power cord, do not connect it to the mains in any case. Report the damage to the store where the product was purchased, contact the service center for examination and repair. Do not try to repair it yourself. In this case, do not throw away the packaging.
- It is not safe to disassemble, repair the kettle or make any changes to its design. Any damage to the electrical wiring of the device can cause an electric shock, fire or short circuit. In case of malfunctions, you should immediately contact an authorized service center, indicating the type of problem and the model of your kettle. Only original spare parts can be used for repairs. Unskilled repairs remove the device from warranty service.
- If you plan to go somewhere for a long period of time, disconnect the kettle from the power supply and wash it well from the inside. Leave the door open to prevent the appearance of an unpleasant smell.

RISK OF ELECTRIC SHOCK

- The kettle must be connected to the 220-240 V / 50 Hz power supply through a grounded outlet with a current of at least 10A. Incorrect grounding or a deviation of the voltage parameters by more than 10% can lead to unstable operation of the device or electric shock.
- Insert the plug of the power cord into the socket only after installing the device. Make sure that there is free access to the power plug. At the same time, do not touch the

plug of the power supply cable with wet hands. Wipe the plug dry, clean it from dust and carefully insert it into the outlet. Dust, water, or weak contact can cause a fire or electric shock.

- When moving, servicing or repairing, the kettle must be disconnected from the power supply and removed from the base. To disconnect, hold on to the plug, do not pull or pull the power cord.
- Do not use the appliance with a damaged power cord or outlet. Do not twist, bend or increase the power cord. Do not place heavy objects on it. Make sure that the cord does not touch sharp edges and heated surfaces.
- Do not use the kettle outdoors, do not expose it to rain, moisture, direct sunlight and other atmospheric phenomena, as well as in rooms with high humidity at an ambient temperature below 0°C. Do not install the device on a wet surface, as well as in places of smoke, dust and dust formation. In any case, do not touch it with wet hands.
- First fill the kettle and close the lid tightly, then turn it on. Do not use the kettle with the lid open.
- Place the appliance on a stable, flat surface.
- Make sure that no water gets on the kettle.
- Make sure that the kettle is protected from damage, as well as from use with insufficient water.
- If the heating element overheats, the power is automatically turned off.
- The kettle will automatically turn off when it boils. You can also turn the kettle off manually before it boils, using the On/Off switch button.
- If the boil-off protection is activated, disconnect the kettle from the power supply and then pour in cold water.
- Drain the water after the first boil. After that, the device is ready for use.



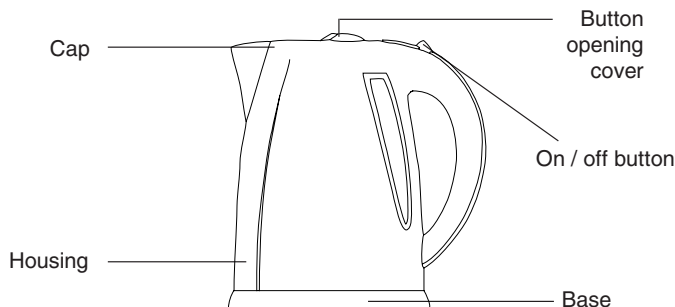
FIRE HAZARD

- Use a separate outlet to connect the kettle. Using the same outlet for several appliances can lead to a fire.
- Make sure that the plug of the power cord is not damaged or deformed. A faulty plug can overheat and cause a fire. Do not use adapters, extension cords or "tees" to connect the device. If you smell a burning wiring, disconnect the power supply on the switchboard, remove the plug from the outlet and contact the service center.
- Be careful of touching the hot surface of the kettle with your hands and objects to avoid possible burns and fires.
- Place the kettle away from heat sources and heating devices, beware of ignition sources.
- Use the kettle only for heating and boiling water.
- This appliance must not be used by persons (including children) with physical or mental disabilities, or lack of experience or knowledge, without the permission or supervision of a person responsible for their safety.
- Keep children under supervision and do not play with the appliance.
- Do not fill the kettle above the maximum or below the minimum mark. During boiling,

excessive amounts of water may be spilled. Do not touch the hot surfaces of the kettle, be careful and beware of hot steam coming out from under the spout and from under the lid, especially when spilling water after boiling.

- Only use this device with the supplied base.

DEVICE DESCRIPTION



OPERATION

FILLING WITH WATER

- Open the lid and fill the kettle.
- Do not fill water less than the MIN mark, do not fill more than the MAX mark.
- Close the lid tightly after filling.

INCLUSION

- Connect to a power outlet.
- To start the boiling process, press the On/Off switch.

BOILING WATER

- Pour water into the kettle to the level between the Min (0.5 l) and Max (1.7 L) marks. Close the lid of the kettle and place it on the stand.
- Connect the kettle to the power supply.
- Click the «Power» button. A beep will sound, notifying you about the start of work.
- After the water boils, the kettle will give a series of beeps and automatically turn off.

! IMPORTANT! Do not turn on the kettle earlier than 15-20 seconds after the automatic shutdown.

SHUTDOWN

- After the water boils, the device will turn off automatically. The switch will be in the "Off" position.
- You can turn off the kettle manually at any time.

CLEANING AND CARE

Disconnect the kettle from the power supply. Make sure the kettle is cold. Wipe the outside of the kettle with a clean, soft, damp cloth. Do not use abrasive or aggressive

cleaning products. Hard water can leave scale inside the kettle. To remove the scale, use special cleaning products to remove it. When using special cleaning products, follow the instructions for use.

⚠ ATTENTION! To extend the life of the kettle, remove the scale as it forms.

CLEANING THE KETTLE FROM RUST

- After several boils, a rust coating may appear on the bottom of the kettle — this is the result of using water with a high iron content. This plaque is not the oxidation of the metal of the bottom, it is rust that has settled from the water to the bottom of the kettle. It usually settles in the form of small spots.
- To avoid rust deposits, you should boil filtered water or regularly mechanically clean them with a hard brush.
- Rust is easily cleaned off with the hard side of a regular dish washing sponge. It can also be removed with citric acid. After this procedure, rinse the inside of the kettle with clean water, then wipe the bottom dry and leave for a few hours to form a protective film on the metal surface.

⚠ ATTENTION! If you do not clean the rust from the bottom of the kettle in a timely manner, it can react with the metal of the bottom, and it will be difficult to clean it off.

DESCALING THE KETTLE

- Fill the kettle to the "MAX" mark with a mixture of one part of ordinary vinegar and two parts of water.
- Turn on and wait for the device to turn off automatically.
- Leave the mixture in the kettle overnight.
- Discard the mixture the next morning.
- Fill the kettle with clean water to the "MAX" mark and boil it again.
- Discard boiled water to remove the remaining scale and vinegar.
- Rinse the inside of the kettle with clean water, then wipe the bottom dry and leave for a few hours to form a protective film on the metal surface.

⚠ IMPORTANT! Regularly wipe the kettle body and the stand with a wet and then dry cloth. Disconnect the stand from the power supply before performing maintenance. Keep the kettle in a dry and cool place out of the reach of children.

DISPOSAL



The kettle is designed and made of high-quality materials and components that can be recycled and reused, be disposed of together with ordinary household waste. To prevent a possible threat to health and the environment, the kettle must be disposed of as part of an approved electrical equipment disposal process. The product disposal procedure must be carried out in accordance with local environmental regulations. You can get more detailed information about the disposal, reuse and disposal of the product from authorized departments.

SPECIFICATION / EQUIPMENT

Model	KF-KP1728W
Volume (L)	1,7
Power (W)	2200
Voltage (V) / Frequency current (Hz)	220-240 / 50
Automatic shutdown	yes
360° rotation capability	yes
Protection against switching on without water	yes
Controller	LIANGJI
Hidden heating element with stainless steel coating	yes
Water level scale (L)	yes / 1,7
Nylon filter	yes
Cord length (m)	0,75
Body material	plastic
Color	white
Net / Gross weight (kg)	0,79 / 0,95
Package dimensions (WxDxH) (mm)	210x165x220

** The manufacturer and importer reserve the right to change the design, technical characteristics, functions, appearance, and configuration of the product without prior notice.*

** All information provided in the manual concerning the configuration, technical characteristics, functions, and colors is purely informational in nature and under no circumstances is a public offer.*

WARRANTY CARD

Date of sale

« ____ » _____ 20__ y.

Store stamp

When selling, the seller is obligated to fill out the warranty coupons. The date of manufacturing and serial number can be found on the packaging and on the back side of the product.

The manufacturer's warranty obligations are valid only for the KRAFT automatic cordless kettle. **The warranty period is 1 year from the date of purchase. The service life of the product conducted 3 years.**

Information about authorized service centers is available on the website <http://kraftltd.com> or by calling the support service toll-free +7(800)200-79-97. If you have any questions or problems related to KRAFT products, please contact in writing to the address: ZAO "LEBEDINSKIY TORGOVIY DOM", str. Dnepropetrovskaya, 50 V, Rostov-on-Don, 344093, Russia, or by e-mail service@lbtld.ru.

1. The manufacturer guarantees free elimination of factory defects or technical faults during the warranty period if the Buyer complies with the terms and conditions of warranty service. All claims in appearance should be presented to the seller when purchasing the product. After purchasing the product, the consumer is responsible for all external damage.
2. The warranty applies only to products used for non-commercial personal, family or household purposes. Otherwise, the warranty period is 3 months from the date of purchase.
3. The seller reserves the right to conduct a technical examination of the product quality within the time frame established by law.
4. Warranty repairs are not performed in the following cases:
 - invalidity of the warranty card;
 - the presence of damage and malfunctions resulting from improper use of equipment in violation of the rules of operation, installation or transportation of equipment by the user or a trading organization;
 - the presence of damage and malfunctions resulting from the action of third parties or force majeure, ingress of foreign objects and insects, damage caused by animals;
 - establishment of the fact of deviation from the State technical standards, supplying electrical and cable networks, supplying more power than provided by the manufacturer;
 - establishment of the fact of repair (attempt to repair) equipment independently or by unauthorized persons;
 - using of the product for industrial or commercial purposes.
5. The warranty card is invalid in the following cases:
 - incorrect or incomplete filling of the card by the store and the master;
 - absence of the sale date and the store stamp.
6. The manufacturer is not responsible for damage caused to people, animals and premises due to violation of safety regulations, transportation and operation of the device.
7. The warranty service does not cover installation, cleaning and maintenance of the device.

<p style="text-align: center;">TEAR-OFF COUPON No 1 for warranty repair automatic cordless kettle KRAFT</p> <p>model _____ serial No _____</p> <p>Withdrawn « _____ » 20____ y.</p> <p>Executat _____ signature _____</p> <p>Type and content of the work performed _____</p> <p>Service department's name _____</p> <p style="text-align: right;">Cutting line</p>	<p style="text-align: center;">COUPON No 1 for warranty repair automatic cordless kettle KRAFT</p> <p>model _____</p> <p>serial No _____</p> <p>Sold by _____ (name and address of the commercial enterprise)</p> <p>_____</p> <p>_____</p> <p style="text-align: right;">tel: _____</p> <p>Date of sale « _____ » _____ y.</p> <p>Store stamp _____ (personal seller's signature)</p> <p>Service department's name and address*</p> <p>_____</p> <p>(* to be filled in by the commercial enterprise)</p> <p>_____</p> <p>_____</p>
<p style="text-align: center;">TEAR-OFF COUPON No 2 for warranty repair automatic cordless kettle KRAFT</p> <p>model _____ serial No _____</p> <p>Withdrawn « _____ » 20____ y.</p> <p>Executat _____ signature _____</p> <p>Type and content of the work performed _____</p> <p>Service department's name _____</p> <p style="text-align: right;">Cutting line</p>	<p style="text-align: center;">COUPON No 2 for warranty repair automatic cordless kettle KRAFT</p> <p>model _____</p> <p>serial No _____</p> <p>Sold by _____ (name and address of the commercial enterprise)</p> <p>_____</p> <p>_____</p> <p style="text-align: right;">tel: _____</p> <p>Date of sale « _____ » _____ y.</p> <p>Store stamp _____ (personal seller's signature)</p> <p>Service department's name and address*</p> <p>_____</p> <p>(* to be filled in by the commercial enterprise)</p> <p>_____</p> <p>_____</p>

Automatic cordless kettle KRAFT

model _____

Serial No _____

Owner, his address _____

Owner's phone _____

Reason for failure (malfunction) _____

Owner: _____
signature

Mechanic: _____
Full name.

Completed works: _____

Date « _____ » _____ г.

Mechanic: _____ signature Owner: _____ signature

Approve _____
service company name and address

_____ the position of the head of the company, Stamp _____ signature
that performed the service

Automatic cordless kettle KRAFT

model _____

Serial No _____

Owner, his address _____

Owner's phone _____

Reason for failure (malfunction) _____

Owner: _____
signature

Mechanic: _____
Full name.

Completed works: _____

Date « _____ » _____ г.

Mechanic: _____ signature Owner: _____ signature

Approve _____
service company name and address

_____ the position of the head of the company, Stamp _____ signature
that performed the service

ҚҰРМЕТТІ САТЫП АЛУШЫ!

Біздің өнімді — KRAFT маркалы электр тұрмыстық шәйнекті сатып алғаныңыз үшін алғыс айтамыз. Оны қолданар алдында осы нұсқаулықты мұқият оқып шығуыңызды сұраймыз. Егер сіз осы бұйымды пайдалану процесінде қиындықтарға тап болсаңыз, бізбен хабарласыңыз.

Сауда жасағаныңыз үшін рақмет!

МАЗМҰНЫ

ҚАУІПСІЗДІК ТАЛАПТАРЫ.....	24
АСПАПТЫҢ СИПАТТАМАСЫ	26
ПАЙДАЛАНУ	26
ТАЗАЛАУ ЖӘНЕ КҮТІП ҰСТАУ.....	27
КӘДЕГЕ ЖАРАТУ	28
ЕРЕКШЕЛІГІ / ЖИЫНТЫҚТАМАСЫ КЕПІЛДІК.....	29
ТАЛОНЫ	30



Осы нұсқаулықты мұқият оқып шығыңыз!

ҚАУІПСІЗДІК ТАЛАПТАРЫ

Сіздің қауіпсіздігіңіз үшін және шәйнекті дұрыс пайдалану үшін, пайдаланар алдында осы нұсқаулықты мұқият оқып шығыңыз, сонымен қатар аспапты тасымалдағаннан немесе сатқаннан кейін оны соңынан қайта оқып шығу үшін сақтап қойыңыз. Аспапты дұрыс тұтынбау оның сынуына және пайдаланушының денсаулығына залал немесе материалдық зиян тигізуіне алып келуі мүмкін.

⚠ НАЗАР АУДАРЫҢЫЗ! Бұл аспап тек тұрмыстық мақсатта пайдалануға арналған! Басқа сұйықтықтарды қайнату шәйнектің бұзылуына немесе бүлінуіне, пайдаланушыға зақым келтіруге немесе жарақат алуына әкелуі мүмкін.

⚠ МАҢЫЗДЫ! Өндіруші құралды дұрыс пайдаланбау немесе сақтық пен қауіпсіздік шараларын сақтамау салдарынан туындаған ақаулық үшін жауап бермейді.

- Шәйнекті қаптамадан шығарғанда оның бүтін екеніне және бүлінбегеніне көз жеткізіңіз. Қаптама материалдарын балалардың қолы жетпейтін жерге қойыңыз. Қаптаманы кәдеге дұрыс жаратыңыз.
- Бұл аспап физикалық және ойлау мүмкіндіктері шектеулі адамдардың (соның ішінде 8 жасқа дейінгі балалардың), сондай-ақ өздерінің қауіпсіздігі үшін жауапты адамның қадағалауынсыз аспапты пайдалану жөніндегі білімі мен тәжірибесі жеткіліксіз адамдардың пайдалануына арналмаған. Балаларға аспап элементтерімен ойнауға болмайды. Құралды күтіп ұстау мен тазалауды балалар ересектердің қарауынсыз жүзеге асыра алмайды.
- Алғаш қосқан кезде (және әр) қосқан сайын) құралдың бүліну белгілерінің жоқ екеніне, көрсетілген техникалық сипаттамаларына, электр желісінің параметрлеріне сәйкестігін тексеріңіз.
- Егер аспап немесе электрмен қуаттандыру бауы бүлінген болса, еш жағдайда оны электр желісіне қоспаңыз. Бүлінгені туралы тауарды сатқан дүкенге хабарлаңыз, сараптама және жөндеу үшін сервис орталығына жүгініңіз. Аспапты өз бетіңізбен жөндеуге тырыспаңыз. Бұл жағдайда қаптаманы лақтырмаңыз.
- Шәйнекті бөлшектеу, жөндеу немесе оның конструкциясына қандай да бір өзгерістер енгізу қауіпті болуы мүмкін. Аспаптың электр сымдарының кез-келгені бүлінгенде электр тогына соғылуға, өртке немесе тұйықталуға әкелуі мүмкін. Ақаулар туындаған жағдайда шәйнектің моделін және пайда болған ақаулық түрін көрсете отырып, дереу авторландырылған сервис орталығына жүгініңіз. Жөндеу үшін тек түпнұсқа қосалқы бөлшектерді пайдалануға болады. Білікті түрде жасалмаған жөндеу аспапқа берілетін кепілді қызмет көрсетудің күшін жояды.
- Егер сіз ұзақ уақытқа басқа жаққа кетуді жоспарласаңыз, шәйнекті электр желісінен ажыратып, ішін жақсылап жуыңыз.

⚡ ЭЛЕКТР ТОГЫНА СОҒЫЛУ ҚАУПІ

- Шәйнек 220-240 В/50 Гц электр желісіне жерге қосылған және ток күші кемінде 10А болатын розетка арқылы қосылуы керек. Жерге қосу дұрыс орындалмағанда немесе

кернеу параметрлерінің ауытқуы 10%-дан асқан кезде құралдың тұрақсыз жұмысына немесе электр тогына соғылуға әкелуі мүмкін.

- Электрмен қоректендіру бауының ашасын құралды орнатқаннан кейін ғана розеткаға тығыңыз. Электрмен қуаттандыру ашасына еркін қол жеткізілетініне көз жеткізіңіз. Бұл ретте электрмен қуаттандыру кабелі ашасын дымқыл қолмен ұстауға болмайды. Ашаны әбден құрғатыңыз, оны шаңнан тазартып, розеткаға абайлап тығыңыз. Шаң, су немесе түйіспенің әлсіз болуы өрттің туындауына немесе электр тогына соғылуға әкелуі мүмкін.
- Орнын ауыстыру, қызмет көрсету немесе жөндеу кезінде шәйнек электр желісінен ажыратылуы тиіс. Өшіру үшін ашадан ұстаңыз, электрмен қоректендіру бауынан тартпаңыз және тартқыламаңыз.
- Электрмен қоректендіру бауы немесе розеткасы бүлінген құралды пайдаланбаңыз. Электрмен қоректендіру бауын бұрауға, майыстыруға немесе ұзартуға болмайды. Оның үстіне ауыр заттар қоймаңыз. Баудың заттың өткір шеттеріне және қызып тұрған заттарға тиіп кетпеуін қадағалаңыз.
- Шәйнекті көшеде пайдаланбаңыз, жаңбыр, ылғал, тіке түсетін күн көзінен және басқа да атмосфералық құбылыстардың әсерінен қорғаңыз, сондай-ақ ылғалдылығы жоғары бөлмелерде қоршаған орта температурасы 0С-тан төмен жерде сақтамаңыз. Аспапты дымқыл, сондай-ақ түтін, шаң және және тозақ түзілетін орындарға орнатпаңыз. Ешбір жағдайда оны дымқыл қолмен ұстамаңыз.
- Шәйнекке су толтырып, қақпағын мықтап жабыңыз, содан кейін қосыңыз. Қақпағы жабылмаған шәйнекті пайдаланбаңыз.
- Аспапты тегіс қатты еден бетіне қойыңыз.
- Шәйнектің үстіне су ағып тұрмағанына көз жеткізіңіз.
- Шәйнек бүлінуден, сондай-ақ су дұрыс толмаған кезде пайдаланудан қорғалған.
- Қыздырғыш элемент қатты ызған кезде қуат көзінен автоматты түрде ажыратылады.
- Шәйнек қайнаған кезде автоматты түрде өшеді. Сондай-ақ шәйнекті қайнағанға дейін "Қосу/ Өшіру" батырмасының көмегімен қолмен өшіруге болады.
- Қатты қайнап кетуден қорғау функциясы іске қосылған кезде шәйнекті электр желісінен ажыратып, содан кейін ішіне салқын су құйыңыз.
- Алғашқы қайнап шыққан суды төгіп тастаңыз. Енді аспап пайдалануға дайын.

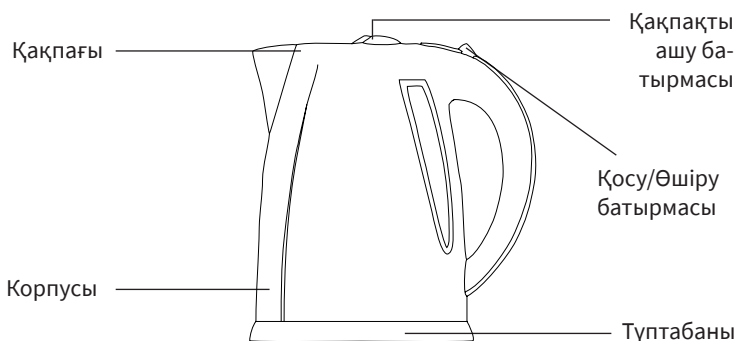


ӨРТ ҚАУІПТІЛІГІ

- Шәйнекті қосу үшін бөлек розетканы пайдалану керек. Бірнеше аспап үшін бір розетканы пайдалану тұтанудың туындауына әкелуі мүмкін.
- Электрмен қоректендіру бауының ашасы бүлінбегеніне және майыспағанына көз жеткізіңіз. Жарамсыз аша қызып, өрттің пайда болуына себеп болуы мүмкін. Аспапты қосу үшін адаптерлерді, ұзартқыштарды және "үштіктерді" пайдаланбаңыз. Егер Сіз сымның күйген иісін сезсеңіз, тарату қалқанындағы электрмен қуаттандырғышты айырып, ашаны розеткадан суырыңыз және сервис орталығына жүгініңіз.
- Күйіп қалмас үшін және тұтануына жол бермеу үшін шәйнектің қызып тұрған бөліктеріне қолыңызды және заттарды тигізіп алмаңыз.
- Шәйнекті жылу көздерінен және жылыту аспаптарынан алысқа орнатыңыз, тұтанғыш заттардан сақ болыңыз.

! БҮЛІНУ ҚАУПІ

- Шәйнекті суды жылыту және қайнату үшін ғана пайдаланыңыз.
- Шәйнекті максималды немесе минималды белгіден асыра немесе жеткізбей толтырмаңыз. Қайнаған кезде артық су төгілуі мүмкін.
- Шәйнектің ыстық бетіне қол тигізбеңіз, сақ болыңыз және қайнаған суды құйған кезде шүмектің астынан және әсіресе қақпақтың астынан шыққан ыстық буға күйіп қалмаңыз.
- Бұл аспапты бірге жеткізілетін тұптаныммен бірге пайдаланыңыз.

АСПАПТЫҢ СИПАТТАМАСЫ**ПАЙДАЛАНУ****СУ ТОЛТЫРУ**

- Қақпақты ашып, шәйнекке су құйыңыз.
- MIN белгісіне жеткізбей су құймаңыз,
- MAX белгісінен асыра толтырмаңыз.
- Толтырғаннан кейін қақпақты мықтап жабыңыз.

ҚОСУ

- Электрмен қоректендіру розеткасына жалғаңыз.
- Қайнату процесін бастау үшін "Қосу/өшіру" ауыстырғышын басыңыз.

СУДЫ ҚАЙНАТУ

- Шәйнекке суды Min (0,5 л) және Max (1,7 л) белгілері арасындағы деңгейге дейін құйыңыз. Шәйнек қақпағын жабыңыз және оны тұғырға орнатыңыз.
- Шәйнекті қуат көзіне қосыңыз.
- «Қосу» батырмасын басыңыз. Жұмыстың басталғаны туралы хабарлайтын дыбыстық сигнал естіледі.
- Су қайнағаннан кейін, шәйнек бірқатар дыбыстық сигнал береді және автоматты түрде сөнеді.

⚠ МАҢЫЗДЫ! Шәйнекті автоматты түрде сөнгеннен кейін 15-20 секундтан ерте қоспаңыз.

ӨШІРУ

- Су қайнағаннан кейін аспап автоматты түрде өшеді. Ауыстырғыш "Өшіру" күйінде болады.
- Сіз кез-келген уақытта шәйнекті қолмен өшіре аласыз

ТАЗАЛАУ ЖӘНЕ КҮТІП ҰСТАУ

Шәйнекті электр желісінен ажыратыңыз. Шәйнектің салқындағанына көз жеткізіңіз. Шәйнектің сыртқы бетін таза, жұмсақ, дымқыл шүберекпен сүртіңіз. Аспаптың корпусына зақым келтірмеу үшін абразивті немесе жебір тазартқыштар мен қатты металл қырғыштарды пайдаланбаңыз. Кермек су шәйнектің ішіне қақ тұрғызуы мүмкін. Қақтан тазарту үшін қақ кетіруге арналған арнайы құралдарды пайдаланыңыз. Арнайы тазартқыш заттарды қолданған кезде оларды пайдалану жөніндегі нұсқауларды орындаңыз.

⚠ НАЗАР АУДАРЫҢЫЗ! Шәйнектің қолданылу мерзімін ұзарту үшін қақ тұрған кезде, оны тазартып отырыңыз.

ШӘЙНЕКТІ ТОТТАН ТАЗARTY

- Бірнеше қайнатудан кейін шәйнектің түбінде тот пайда болуы мүмкін — бұл темір мөлшері жоғары суды қолданудың нәтижесі. Бұл қақ шәйнек түбіндегі металдың тотығуы емес, бұл судан шәйнектің түбіне түскен тот. Ол әдетте кішкентай дақтар түрінде шөгеді.
- Тоттың пайда болуына жол бермеу үшін сүзілген суды қайнату керек немесе оларды қатты щеткамен үнемі механикалық түрде тазартып отыру керек.
- Тот қарапайым ыдыс жуатын губканың қатты жағымен оңай тазаланады. Оны лимон қышқылымен де кетіруге болады. Осы процедуранан кейін шәйнектің ішін таза сумен шайыңыз, содан кейін түбін құрғатып сүртіңіз және металл бетінде қорғаныш қабатын қалыптастыру үшін бірнеше сағатқа қалдырыңыз.

⚠ НАЗАР АУДАРЫҢЫЗ! Егер сіз шәйнектің түбінен тотты уақтылы тазаламасаңыз, ол шәйнектің түбіндегі металмен реакцияға түсуі мүмкін және оны тазарту қиын болады.

ШАЙНЕКТІ ҚАҚТАН ТАЗARTY

- Шәйнекті «МАХ» белгісіне дейін бір бөлігі кәдімгі сірке судан, екі бөлігі судан тұратын қоспамен толтырыңыз.
- Құрылғыны қосыңыз және ол автоматты түрде сөнгенше күтіңіз.
- Қоспаны шәйнекке түні бойы қалдырыңыз.
- Келесі күні таңертең қоспаны төгіңіз.
- Шәйнекті «МАХ» белгісіне дейін таза сумен толтырып, қайтадан қайнатыңыз.
- Қалған қақ пен сірке суды кетіру үшін қайнаған суды төгіңіз.
- Шәйнектің ішін таза сумен шайыңыз, содан кейін түбін құрғатып сүртіңіз және ме-

талл бетінде қорғаныш қабығын қалыптастыру үшін бірнеше сағатқа қалдырыңыз.

! **МАҢЫЗДЫ!** Шәйнек пен тұғыр корпусын үнемі дымқыл, содан кейін құрғақ шүберекпен сүртіңіз. Қызмет көрсетер алдында тұғырды электрлік қуат беру желісінен ажыратыңыз. Шәйнекті құрғақ және салқын жерде, балалардың қолы жетпейтін жерде сақтаңыз.

КӘДЕГЕ ЖАРАТУ



Шәйнек кәдеге жаратуға және қайта пайдалануға болатындай етіп жобаланып, жоғары сапалы материалдар мен компоненттерден жасалған. Бұл аспапты қарапайым тұрмыстық қалдықтармен бірге кәдеге жаратуға болмайды. Денсаулық пен қоршаған ортаға тигізетін ықтимал қаупіне жол бермес үшін, аспап электр жабдығын кәдеге жаратудың бекітілген процесі шеңберінде кәдеге жаратылуы тиіс. Өнімді кәдеге жарату рәсімі жергілікті экологиялық нормаларға сәйкес жүзеге асырылуы тиіс. Сіз уәкілетті бөлімшелерден өнімді кәдеге жарату және қайта пайдалану туралы толығырақ ақпарат ала аласыз.

ЕРЕКШЕЛІГІ / ЖИЫНТЫҚТАМАСЫ

Моделі	KF-KP1728W
Көлемі (л)	1,7
Қуаты (Вт)	2200
Кернеу (В) / Ток жиілігі (Гц)	220-240 / 50
Автоматты түрде өшіру	Иә
360 бұрылу мүмкіндігі	Иә
Сусыз қосылудан қорғалған	Иә
Бақылағыш	LIANGJI
Тот баспайтын болаттан жасалған жасырын қыздыру элементі	Иә
Су деңгейінің бағаны (л)	Иә / 1,7
Шүмектегі нейлон сүзгісі	Иә
Электрмен қоректендіру бауының ұзындығы (м)	0,75
Материал корпус/ корпус материалы	пластик
Түсі	ақ
Нетто /брутто салмағы (кг)	0,79 / 0,95
Қаптамасыз габариті (ЕхСхБ) (мм)	210x165x220

* Өндіруші мен импорттаушы тұтынушыға алдын ала ескертусіз тауардың дизайнын, техникалық сипаттамаларын, функцияларын, сыртқы түрін және конфигурациясын өзгерту құқығын өзіне қалдырады.

* Нұсқаулықта берілген конфигурацияға, техникалық сипаттамаларға, функциялар мен түстерге қатысты барлық ақпарат тек ақпараттық сипатта болады және ешқандай жағдайда жария оферта болып табылмайды.

КЕПІЛДІК ТАЛОНЫ

Сату күні

«_____» _____ 20____ жыл.

Дүкеннің мөртаңбасы

Сату кезінде сатушы кепілдік талондарын толтыруға міндетті. Шығарылған күні мен сериялық нөмірі қаптамада және тауардың артқы жағында көрсетілген.

Дайындаушының кепілдік міндеттемелері тек KRAFT сауда белгісінің электр тұрмыстық шәйнектері үшін жарамды. **Кепілдік мерзімі сатып алынған күннен бастап 1 жылды құрайды. Бұйымның қызмет ету мерзімі — 3 жыл.**

Авторландырылған сервис орталықтары турал ақпарат <http://kraftltd.com> сайтында немесе +7 (800) 200-79-97 қолдау қызметінің тегін телефон байланысы арқылы қолжетімді. KRAFT өніміне қатысты сұрақтар немесе мәселелер туындаған жағдайда, келесі мекенжай бойынша жазбаша хабарласуыңызды сұраймыз: «ЛЕБЕДИНСКИЙ ТОР-ГОВЫЙ ДОМ» ЖАҚ, Днепропетровская к-сі, 50 В, Ростов-на-Дону қ., 344093, Ресей, немесе электрондық пошта: service@lbtld.com.

1. Дайындаушы Сатып алушы кепілдікпен қызмет көрсету ережелері мен шарттарын сақтаған жағдайда кепілді пайдалану мерзімі ішінде зауыттық ақауларды немесе техникалық ақауларды тегін жоюға кепілдік береді. Тауардың сыртқы түріне қатысты барлық шағымдарыңызды Сатушыға айтыңыздар. Тауарды сатып алғаннан кейін барлық сыртқы ақаулары үшін жауапкершілік тұтынушыға жүктеледі.
2. Кепілдік коммерциялық емес жеке, отбасылық немесе үй мақсаттарында қолданылатын бұйымдарға ғана қолданылады. Олай болмаған жағдайда кепілдік мерзімі сатып алынған сәттен бастап 3 айды құрайды.
3. Сатып алушы заңнамамен белгіленген мерзімде бұйым сапасына техникалық сараптама жүргізу құқығын өзіне қалдырады.
4. Кепілдік жөндеу келесі жағдайларда жүргізілмейді:
 - кепілдік талонының жарамсыздығы;
 - пайдаланушының немесе сатушы ұйымның бұйымды пайдалану, орнату және тасымалдау қағидаларын бұза отырып, техниканы дұрыс пайдаланбауы нәтижесінде пайда болған бұзылулар мен ақаулықтар болуы;
 - үшінші тұлғалардың немесе бой бермейтін күштің әсері, ішіне бөгде заттардың және шыбын-шіркейлердің кіруі, жануарлардың аспапты бүлдіруі нәтижесінде бұзылулар мен ақаулықтардың болуы;
 - қуат беруші электрлік және кабельдік желілердің Мемлекеттік техникалық стандарттардан ауытқу фактісін анықтау, шығарушы қарастырғаннан көп қуатты беру;
 - техникалық тұрғыда өз бетімен немесе бөгде адамдардың жөндеу жүргізу (жөндеуге тырысу) фактісінің анықталуы;
 - өнеркәсіптік немесе коммерциялық мақсаттарда бұйымды пайдалану.
5. Кепілдік талоны келесі жағдайларда жарамсыз:
 - дүкеннің және шебердің талонды дұрыс немесе толық толтырмауы;
 - сатылған күнінің және дүкен мөртаңбасының болмауы.
6. Шығарушы қауіпсіздік техникасы, аспапты тасымалдау және пайдалану қағидаларын сақтамау себебінен адамдар мен жануарларға және орынжайларға келтірілген залал үшін жауапкершілік алмайды.
7. Кепілдік қызмет көрсету аспапты орнатуға, тазалауға және оны күтуге қолданылмайды.

<p style="text-align: center;">KRAFT электр тұрмыстық шәйнегін кепілдікпен жөндеу үшін берілетін 1 талон</p> <p>моделі _____ сериялық № _____</p> <p>Алынды « _____ » _____ 20 _____ жыл</p> <p>Орындаушы _____ қолы _____</p> <p>Т.А.Ә. _____</p> <p>Орындалған жұмыстардың түрі мен мазмұны _____</p> <p>Сервистік қызметтің атауы _____</p>	<p style="text-align: center;">KRAFT электр тұрмыстық шәйнегін кепілдікпен жөндеу үшін берілетін № 1 талон</p> <p>моделі _____</p> <p>сериялық № _____</p> <p>Сатылды _____</p> <p style="text-align: center;">(сауда кәсіпорнының атауы мен мекенжайы)</p> <p>_____</p> <p>_____ тел: _____</p> <p>Сатылған күні « _____ » _____ жыл.</p> <p>Дүкен мәртабаны _____</p> <p style="text-align: center;">(сатушының өз қолы)</p> <p>Сервистік кәсіпорынның атауы және мекенжайы*</p> <p style="text-align: center;">(* сауда кәсіпорны толтырады)</p> <p>_____</p> <p>_____</p> <p style="text-align: center;">Кесу сызығы</p>
<p style="text-align: center;">KRAFT электр тұрмыстық шәйнегін кепілдікпен жөндеу үшін берілетін 1 талон</p> <p>моделі _____ сериялық № _____</p> <p>Алынды « _____ » _____ 20 _____ жыл</p> <p>Орындаушы _____ қолы _____</p> <p>Т.А.Ә. _____</p> <p>Орындалған жұмыстардың түрі мен мазмұны _____</p> <p>Сервистік қызметтің атауы _____</p>	<p style="text-align: center;">KRAFT электр тұрмыстық шәйнегін кепілдікпен жөндеу үшін берілетін № 2 талон</p> <p>моделі _____</p> <p>сериялық № _____</p> <p>Сатылды _____</p> <p style="text-align: center;">(сауда кәсіпорнының атауы мен мекенжайы)</p> <p>_____</p> <p>_____ тел: _____</p> <p>Сатылған күні « _____ » _____ жыл.</p> <p>Дүкен мәртабаны _____</p> <p style="text-align: center;">(сатушының өз қолы)</p> <p>Сервистік кәсіпорынның атауы және мекенжайы*</p> <p style="text-align: center;">(* сауда кәсіпорны толтырады)</p> <p>_____</p> <p>_____</p> <p style="text-align: center;">Кесу сызығы</p>

<p>KRAFT электр тұрмыстық шәйнегі моделі _____ сериялық № _____ Иесі, оның мекенжайы _____ _____ _____ Иесінің телефоны _____ Сынып қалу (жарамсыз болу) себебі _____ _____ _____ Қару иесі: _____ қолы _____ Механик: _____ Т.А.Ә. _____ Орындалған жұмыстар: _____ _____ Күні « _____ » _____ жыл Механик: _____ Иесі: _____ қолы қолы Бекітемін _____ сервистік кәсіпорынның атауы және мекенжайы _____ _____ қызмет көрсеткен кәсіпорын, Мөр орны(МО) қолы басшысының лауазымы</p>	
<p>KRAFT электр тұрмыстық шәйнегі моделі _____ сериялық № _____ Иесі, оның мекенжайы _____ _____ _____ Иесінің телефоны _____ Сынып қалу (жарамсыз болу) себебі _____ _____ _____ Қару иесі: _____ қолы _____ Механик: _____ Т.А.Ә. _____ Орындалған жұмыстар: _____ _____ Күні « _____ » _____ жыл Механик: _____ Иесі: _____ қолы қолы Бекітемін _____ сервистік кәсіпорынның атауы және мекенжайы _____ _____ қызмет көрсеткен кәсіпорын, Мөр орны(МО) қолы басшысының лауазымы выполнившего обслуживание</p>	

* Изготовитель оставляет за собой право вносить изменения конструкций, технических характеристик, внешнего вида, комплектации товара, не ухудшающие его потребительских качеств, без предварительного уведомления потребителя.

Вся представленная в руководстве информация, касающаяся комплектации, технических характеристик, функций и цветовых решений, носит сугубо информационный характер и ни при каких условиях не является публичной офертой.

* The manufacturer reserves the right to change designs, specifications, appearance, configuration of the product without impairing its consumer qualities, without prior notice to the customer.

All information provided in the manual concerning the configuration, technical characteristics, functions, and colors is purely informational in nature and under no circumstances is a public offer.

* Шығарушы мен импорттаушы тауардың құрылысына, техникалық сипаттарына, функцияларына, сыртқы түріне және жиынтықталуына аспаптың тұтынушылық сапаларын нашарлатпайтын өзгертулерді алдын ала хабарламай енгізу құқығын өзіне қалдырады.

Жиынтықтылыққа, техникалық сипаттамаларға, функцияларына және түсіне қатысты нұсқаулықта көрсетілген барлық ақпарат тек ақпараттық сипатқа ие және ешбір жағдайда жария оферт болып табылмайды.

Manufacturer:

NINGBO GOODFRIENDS
ELECTRIC APPLIANCE CO.,LTD.
Address: No.1338 West tanjialing
Road,Yuyao, Zhejiang, China.

Importer:

ZAO LEBEDINSKIY TORGOVIY
DOM.
Address: No. 50 V,
Dnepropetrovskaya Str., Rostov-
on-Don, PC 344093, Russia.
Tel.: +7 800 200 79 97

Made in China**Изготовитель:**

НИНГБО ГУДФРЕНДС
ЭЛЕКТРИК ЭПЛАЭНС КО., ЛТД.
Адрес: Вест танжиалинг Род
1338, Юйяо, Чжэцзян, Китай.

Импортер:

ЗАО «ЛЕБЕДИНСКИЙ
ТОРГОВЫЙ ДОМ»
Адрес: ул. Днепропетровская,
50 В, г. Ростов-на-Дону, 344093,
Россия.
Тел.: +7 800 200 79 97

Сделано в Китае**Өндіруші:**

НИНГБО ГУДФРЕНДС
ЭЛЕКТРИК ЭПЛАЭНС КО., ЛТД.
Мекенжайы: Вест танжиалинг
Род 1338, Юйяо, Чжэцзян,
Қытай.

Импорттаушы:

«ЛЕБЕДИНСКИЙ ТОРГОВЫЙ
ДОМ» ЖАҚ,
Мекенжайы: Днепропетровс-
кая көшесі, 50 В, Дондағы
Ростов қ., 344093, Ресей.
Тел.: +7 800 200 79 97

Қытай жасалған



WWW.KRAFTLTD.COM



Телефон службы поддержки клиентов

Phone customer service

Клиенттерді қолдау қызметінің телефоны

+7 800 200 79 97

