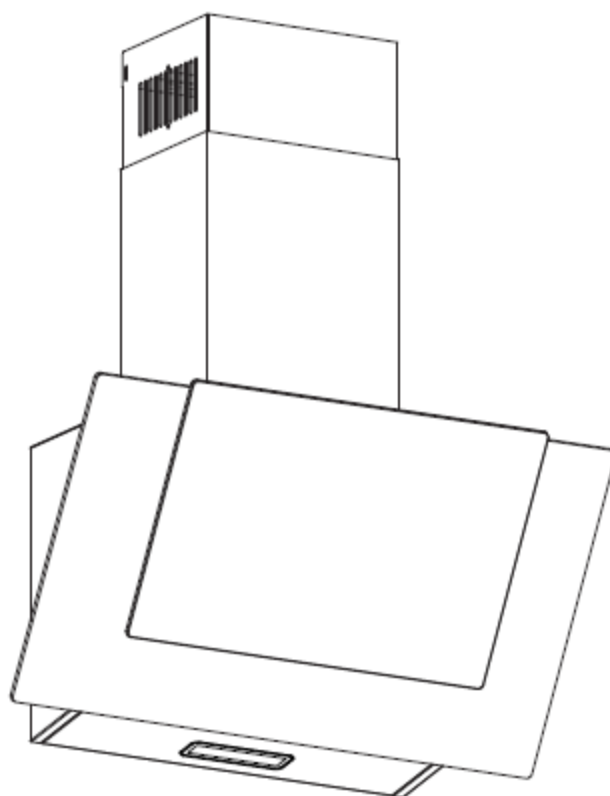




# Инструкция по эксплуатации кухонной вытяжки



**SLD DY5117**

**SLD DY5127**

**SLD DL5117**

**SLD DL5127**

### **Уважаемый пользователь!**

Вы не просто приобрели кухонную вытяжку – вы приобрели качественное изделие компании **Schaub Lorenz**.

Для ознакомления с функциями и назначением настоящего устройства следует ознакомиться с информацией, приведенной в настоящем руководстве.

Ваше устройство прослужит вам дольше, если выполнять надлежащие процедуры по уходу и обслуживанию.

Надеемся, вам понравится ваше устройство в использовании.

### **Важная информация по безопасности**

**Перед использованием кухонной вытяжки внимательно прочитайте данные инструкции и сохраните их в надежном месте.**

## Содержание

- 1.....Инструкции По Технике Безопасности
- 2..... Установка наружной вентиляции
- 3..... Советы по установке вытяжной трубы
- 4..... Начало Использования Кухонной Вытяжки
- 5.....Быстрое решение проблем
- 6.....Если Вытяжка Не Работает
- 7.....Обслуживание И Очистка
- 8.....Демонтаж
- 9.....Утилизация

## Инструкции по технике безопасности

Данное руководство объясняет, как правильно устанавливать и использовать Вашу вытяжку. Пожалуйста, перед использованием внимательно прочтите инструкцию, даже если Вы знакомы с продуктом. Инструкцию следует хранить в безопасном месте для последующего обращения к ней.

### Никогда:

- Никогда не пытайтесь пользоваться вытяжкой без жировых фильтров или, если фильтры чрезмерно загрязнены!
- Не устанавливайте вытяжку над плитой с грилем, расположенным высоко.
- Не оставляйте сковороды без присмотра во время использования вытяжки, т.к. раскаленные масло или жир могут стать причиной пожара.
- Не оставляйте открытый огонь под вытяжкой.



- Если вытяжка повреждена, не пытайтесь использовать ее.
- Никогда не готовьте пищу в технике фламбирования под вытяжкой.
- **ВНИМАНИЕ:** Доступные части вытяжки могут нагреваться во время использования.
- Не допускайте, чтобы вытяжка находилась ниже минимального расстояния между выступающими верхними частями поверхности плиты и нижнего края вытяжки  $min_{imum}$  (Когда вытяжка установлена над газовой плитой, расстояние должно быть минимум 65 см).
- Воздух не должен выпускаться в дымоход, который используется для отвода паров от приборов, работающих на газе или других видах топлива.



### Всегда:

- **Важно!** Всегда отключайте электропитание от сети во время

установки и технического обслуживания, например, при замене лампочки.

- Вытяжка должна быть установлена в соответствии с инструкциями по установке с соблюдением всех замеров.
- Все монтажные работы должны выполняться компетентным лицом или квалифицированным электриком.
- Пожалуйста, аккуратно утилизируйте упаковочный материал. Не позволяйте детям играть с упаковочным материалом.
- Обращайте внимание на острые края вытяжки, особенно во время установки и очистки.
- Убедитесь, что в воздуховоде нет изгибов острее 90 градусов, так как это снизит эффективность вытяжки.
- **Внимание!** Установки винтов или крепежного устройства не в соответствии с данной инструкцией может привести к поражению электрическим током.
- **Внимание!** Перед получением доступа к клеммам все цепи питания должны быть отключены.

### Всегда:

- Всегда ставьте крышки на кастрюли и сковородки при приготвлении пищи на газовой плите.
- При функционировании вытяжки отводится воздух из помещения. Пожалуйста, убедитесь, что соблюдаются надлежащие меры вентиляции. Вытяжка удаляет воздух, но не пар.
- Вытяжка предназначена только для домашнего использования.



- Если шнур питания поврежден, он должен быть заменен изготовителем,

его сервисным агентом или квалифицированным персоналом для того, чтобы избежать опасности.

- Данное устройство может использоваться детьми в возрасте от 8 лет и старше, а также лицами с ограниченными физическими, сенсорными или умственными возможностями или с недостаточным опытом и знаниями, если они находятся под наблюдением или получили инструкции по безопасному использованию устройства и понимают связанные с этим опасности. Дети не должны играть с прибором. Уборка и техническое обслуживание не должны производиться детьми без присмотра.



- Внимание! Перед получением доступа к клеммам все цепи питания должны быть отключены.

## Всегда:

- Внимание: прибор и его выступающие части могут нагреваться во время эксплуатации. Будьте осторожны, чтобы не коснуться нагревательных элементов. Дети младше 8 лет не должны приближаться к вытяжке, если они не находятся под постоянным наблюдением.
- Должна обеспечиваться надлежащая вентиляция помещения, когда вытяжка используется одновременно с

устройствами, работающими на газе или другом топливе.

- Существует опасность пожара, если чистка не проводится в соответствии с инструкциями.
- Должны соблюдаться правила, касающиеся отвода воздуха.
- Периодически чистите прибор, следуя методике, описанной в главе Техническое Обслуживание.
- По соображениям безопасности, пожалуйста, используйте только тот размер крепежного или монтажного винта, который рекомендуется в данном руководстве по эксплуатации.
- Относительно деталей о методе и частоте чистки, пожалуйста см. раздел Обслуживания и Очистки в руководстве по эксплуатации.
- Уборка и техническое обслуживание не должны производиться детьми без присмотра.
- При одновременной работе вытяжки и приборов, питаемых энергией, отличной от электрической, отрицательное давление в помещении не должно превышать 4 ПА (4 x 10<sup>-5</sup> бар).
- Предупреждение: опасность пожара: не храните предметы на варочных поверхностях.
- Пароочиститель не предназначен для использования.
- Никогда не пытайтесь погасить огонь водой, выключите прибор и накройте пламя, например, крышкой или одеялом.

## Установка (наружная вентиляция)

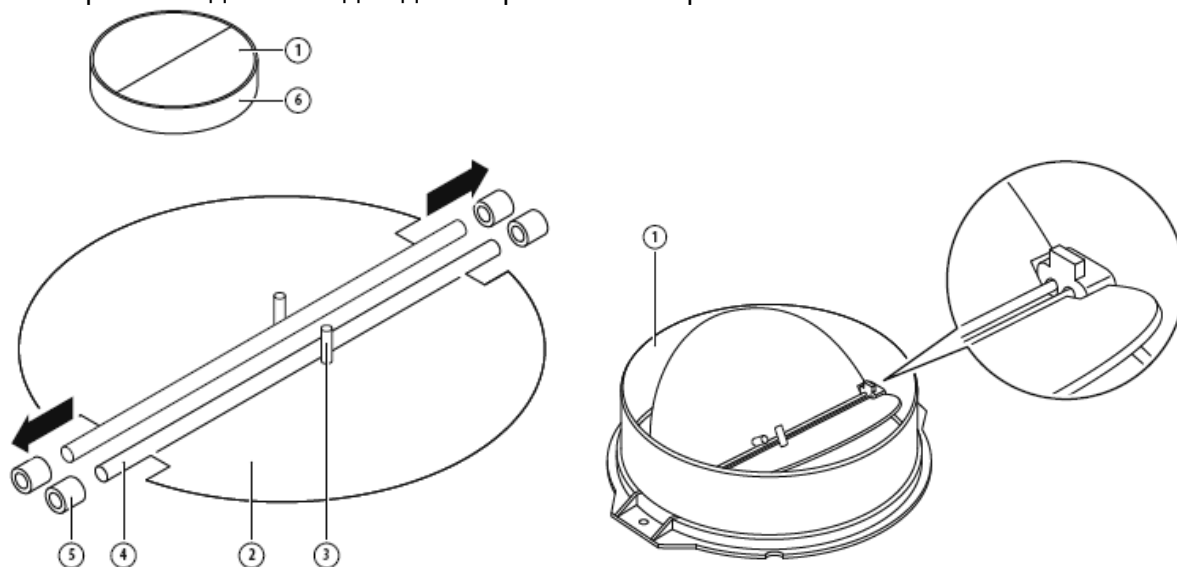
МОНТАЖ V-образного откидного клапана.

Если вытяжка не имеет собранного V-образного откидного клапана (рис. 1), вам следует прикрепить половинки к корпусу вытяжки. На рисунках показан только пример монтажа V-образного откидного клапана, поскольку выходное отверстие может различаться в зависимости от модели и конфигурации.

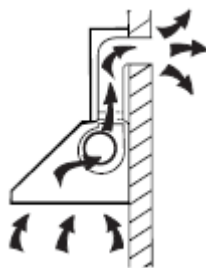
Чтобы установить V-образный клапан (рис.1), вам необходимо:

- Установите две половины (рис.2) в корпус (рис.6)
- Штифт (рис.3) должен быть расположен сверху;
- Ось (рис.4) должна быть вставлена в отверстия (рис.5) в корпусе;

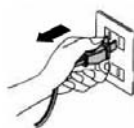
- Повторить все действия для для закрепления второй половины.



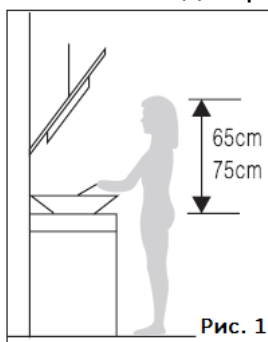
Если у вас есть отверстие в стене, выходящее наружу, Ваша вытяжка может быть подключена, как показано на рисунке ниже, с помощью вытяжного канала (эмаль, алюминий, гибкая труба или негорючий материал с внутренним диаметром 150 мм)



1. Перед установкой выключите устройство и выньте вилку из розетки.



2. Для достижения лучшей производительности вытяжка должна быть установлена на расстоянии 65 ~ 75 см над варочной поверхностью.



3. После определения высоты расположения вытяжки измерьте положение отверстий для подвешивания вытяжки и внутренней части кронштейна дымохода. Просверлите 4 отверстия  $\varnothing 8$ , 2 для внутреннего кронштейна дымохода и 2 для подвешивания вытяжки, и сохраняйте уровень вытяжки. Фиксированное положение внутреннего кронштейна дымохода является самым высоким местом дымохода. Установочные винты должны оставаться на расстоянии 3-5мм от стены, для подвешивания вытяжки Смотрите рис 2.

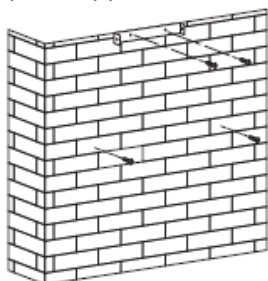


Рис. 2

4. Вкрутите два винта 4 x 30 мм в стену с помощью дюбелей для фиксации вытяжки, затем используйте два винта 4 x 40 мм для фиксации внутреннего кронштейна дымохода. См. Рис. 2.

5. Наденьте V-образный клапан. Установите расширительную трубу на вытяжку. Закрепите расширительную трубу в отверстии кабельной стяжкой. Примечание: расширительная труба не входит в комплект. См. Рис. 3. Повесьте вытяжку на крючок. См. Рис. 3.1

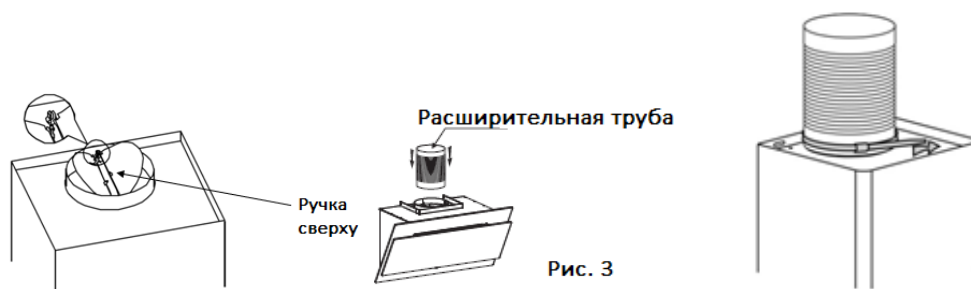


Рис. 3

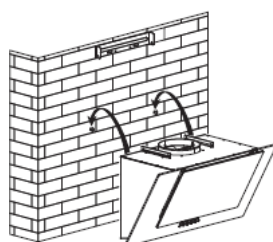


Рис.3.1

6. Установите наружный кронштейн дымохода на наружный дымоход с помощью 2 винтов ST4\*8 мм, при этом следует убедиться, что внутренний дымоход может свободно сгибаться. См. Рис. 4



Рис. 4

7. Установите вытяжку на стене в фиксированном положении, отрегулируйте положение вытяжки, закрепите вытяжку с помощью предохранительных винтов ST4\*30 мм. Примечание. Два защитных отверстия расположены на задней части корпуса диаметром 6 мм. См. Рис. 5.

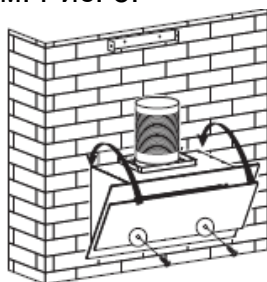


Рис. 5

8. Отрегулируйте высоту внутреннего дымохода в соответствии с положением внутреннего кронштейна дымохода и закрепите его винтом ST4\*8 мм. См. Рис. 6

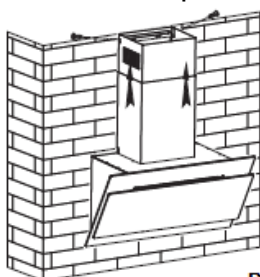
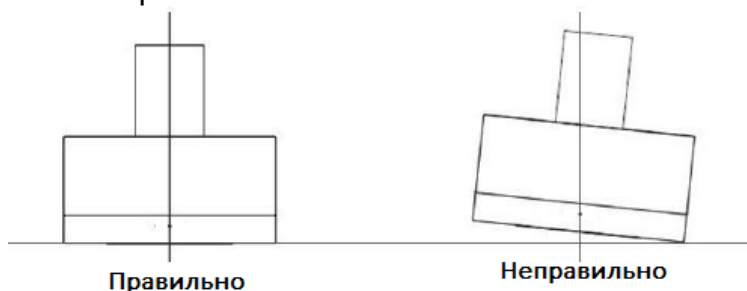


Рис. 6


## **Советы по установке вытяжной трубы**

Следующие правила должны строго соблюдаться для получения оптимального отвода воздуха:

- Следите за тем, чтобы вытяжной канал был коротким и прямым
- Не уменьшайте размер и не ограничивайте вытяжной воздуховод
- При использовании гибкого воздуховода всегда устанавливайте натянутый воздуховод, чтобы минимизировать потерю давления
- Несоблюдение этих основных инструкций приведет к снижению производительности и повышению уровня шума вытяжки.
- Любые монтажные работы должны выполняться квалифицированным электриком или компетентным лицом.
- Не подключайте систему воздуховодов вытяжки к какой-либо существующей системе вентиляции, которая используется для любого другого прибора, такого как более теплая труба, газовая труба, труба горячего воздуха.
- Угол изгиба вентиляционной трубы должен быть не менее 120°; Трубу следует направить горизонтально, или, в качестве альтернативы, труба должна идти вверх от начальной точки и должна быть направлена к внешней стене.
- После установки убедитесь, что вытяжка находится в ровном положении, чтобы избежать накопления жира.



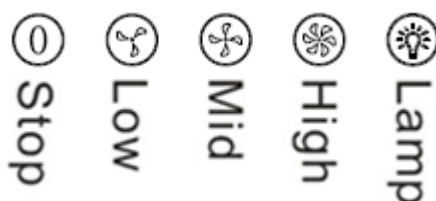
- Убедитесь, что выбранный для установки вытяжной воздуховод соответствует действующим стандартам и является огнестойким.

<p><b>ВНИМАНИЕ:</b></p> 	<ul style="list-style-type: none"> <li>➤ По соображениям безопасности, пожалуйста, используйте только тот размер крепежного или монтажного винта, который рекомендуется в данном руководстве по эксплуатации.</li> <li>➤ Несоблюдение этих инструкций при установке винтов или крепежного устройства может привести к возникновению опасности поражения электрическим током.</li> </ul>
---	---

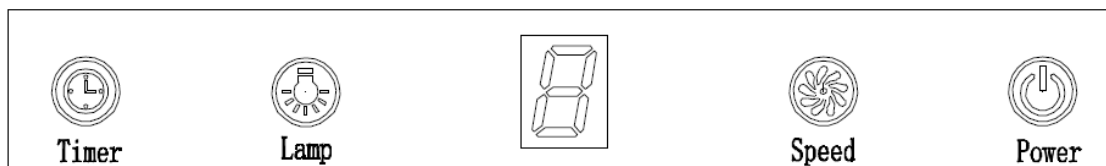
## Начало использования кухонной вытяжки

### Механическое управление

- 1) Нажмите кнопку Stop, и двигатель остановится.
- 2) Нажмите кнопку Low, и двигатель начнет работать на низкой скорости.
- 3) Нажмите кнопку Mid, и двигатель начнет работать на средней скорости.
- 4) Нажмите кнопку High, и двигатель начнет работать на высокой скорости.
- 5) Нажмите кнопку Lamp, и два индикатора загорятся. Нажмите еще раз, и свет погаснет.



### Сенсорное управление с LED-дисплеем



1. Нажмите кнопку «Power», кнопка управляет включением и выключением вытяжки.
2. Два раза подряд нажмите на кнопку «Speed», двигатель начнет работать на низкой / средней / высокой / низкой / средней..., скорости (смена скорости циклична); светодиодный дисплей будет показывать 1-2-3-1-2... циклично.

3. Нажмите кнопку «Lamp», индикатор загорится, нажмите эту кнопку еще раз, индикатор не будет гореть. Обратите внимание, что лампа не контролируется кнопкой включения / выключения.

4. Во время работы вытяжки при нажатии кнопки «Timer», вытяжка перейдет в состояние покоя (время покоя составляет 9 минут), а затем на светодиодном дисплее отобразится 9.8.7.6 ... с уменьшением на 1. Когда время истечет, вытяжка автоматически отключится, и лампа погаснет. Если нажать кнопку «Timer», вытяжка включит или выключит функцию «Таймер».

### Что делать, если вытяжка не работает

Проблема	Возможная Причина	Решение
Подсветка работает, но мотор не включается.	Режим вентиляции выключен.	Переведите вентиляцию вытяжки в рабочий режим.
	Сбой включения вентиляции.	Свяжитесь с сервисным центром.
	Сбой включения мотора.	Свяжитесь с сервисным центром.
Подсветка не работает, мотор не работает.	Предохранители перегорели.	Замените предохранители.
	Шнур питания отходит или не подсоединен.	Подсоедините шнур питания к розетке. Включите питание вытяжки.
Утечка масла.	Один из клапанов воздухоотвода загерметизированы не достаточно плотно.	Снимите односторонний клапан и обработайте герметиком.
	Утечка из соединения воздухоотвода и крышки.	Снимите крышку воздухоотвода и обработайте герметиком.
Подсветка не работает.	Неисправные лампочки.	Замените лампочки в соответствии с предписаниями инструкции.
Отвод воздуха недостаточной мощности.	Расстояние между вытяжкой и кухонной плитой слишком большое.	Переустановите вытяжку на правильную дистанцию.
Вытяжка сильно наклонена.	Крепежный винт затянут недостаточно туго.	Затяните подвесной винт в горизонтальном положении.

#### **ВНИМАНИЕ:**



Ремонт электроприборов должен проводиться в соответствии с местными и федеральными законами. Пожалуйста, обратитесь в сервисный центр в случае перед проведением любого из вышеперечисленных ремонтных действий. Всегда отключайте устройство от источника питания при его открытии.

## Техническое обслуживание и очистка

### ПРЕДОСТЕРЕЖЕНИЕ:

- Перед проведением технического обслуживания или очистки вытяжки следует отсоединить ее от основного источника питания. Убедитесь, что вытяжка выключена в розетке и вилка вынута.
- Внешняя поверхность подвержена царапинам и потертостям, поэтому следуйте инструкциям по очистке, чтобы избежать любых повреждений при очистке.



### Общие предостережения

Чистка и техническое обслуживание должны проводиться с остывшим прибором. Не оставляйте щелочных веществ и кислоту (лимонный сок, уксус и др.) на поверхности вытяжки.

### НЕРЖАВЕЮЩАЯ СТАЛЬ

Если Ваша вытяжка из нержавеющей стали, ее необходимо чистить регулярно (например, один раз в неделю) для того чтобы обеспечить долгий срок службы вытяжки. Высушите поверхность чистой мягкой тканью. В данном случае может быть использована специальная жидкость для чистки нержавеющей стали.

**ВНИМАНИЕ:** Убедитесь, что поверхность вытяжки вытирается в соответствии с предписаниями по обслуживанию изделий из нержавеющей стали, чтобы предотвратить появление царапин.

### Поверхность Панели Управления

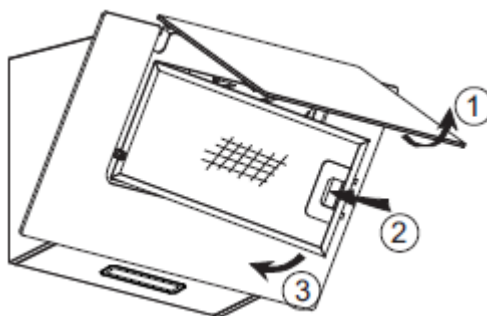
Поверхность панели управления можно очистить с помощью теплой мыльной воды. Перед очисткой убедитесь, что ткань чистая и хорошо выжата. Используйте сухую мягкую ткань, чтобы удалить излишки влаги, оставшиеся после очистки.

### Важно

Используйте нейтральные моющие средства и избегайте использования жестких чистящих средств, сильных бытовых моющих средств или продуктов, содержащих абразивы, т.к. это повлияет на внешний вид устройства и потенциально удалит любую печать на панели управления и аннулирует гарантию производителя.

### Очистка Фильтров

Фильтры можно очистить вручную. Замочите их примерно на 3 минуты в воде с моющим средством для размягчения жира, затем аккуратно почистите мягкой щеткой. Пожалуйста, не давите слишком сильно, чтобы не повредить его (Оставьте высыхать естественным образом).



Фильтры следует мыть отдельно от посуды и кухонной утвари. Не рекомендуется использовать ополаскиватель.

## Установка фильтров

Чтобы установить жироулавливающие фильтры, следуйте следующим правилам:

- Отклоните фильтр в паза на задней части вытяжки.
- Нажмите кнопку на ручке фильтра.
- Отпустите ручку, как только фильтр займет положение покоя.
- Повторите, чтобы установить все фильтры.

## Угольный Фильтр (не входит в набор)

Угольный фильтр может быть использован для поглощения запахов. Обычно фильтр с активированным углем следует менять в течение трех или шести месяцев в соответствии с частотой приготовления пищи. Процедура установки угольного фильтра, как ниже:

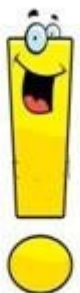
- Перед установкой или заменой угольных фильтров отключите электропитание от устройства.
- Нажмите на защелку фильтра и снимите сетчатый фильтр.
- Поверните угольный фильтр с обеих сторон двигателя против часовой стрелки. Замените угольные фильтры новыми угольными фильтрами.
- Поместите сетчатый фильтр.
- Подключите источник питания к розетке.



## ВНИМАНИЕ:

- Убедитесь, что фильтр надежно закреплен. В противном случае, он может быть ослаблен и может вызвать опасность.
- Когда угольный фильтр не закреплен, сила всасывания будет понижена.

## Замена Лампочки

<p>Важно :</p> 	<ul style="list-style-type: none"><li>✧ Лампочка должна быть заменена изготовителем, его сервисным агентом или квалифицированными лицами.</li><li>✧ Всегда отключайте электроснабжение перед выполнением любых операций с прибором. Перед непосредственным контактом с лампой убедитесь, что она полностью остыла.</li><li>✧ При контакте с лампочкой держите ее тканью или перчатками, чтобы не вступать в прямой контакт с лампочкой, т.к. это может сократить срок службы лампочки.</li></ul>
--	--

**Внимание:** Прежде чем менять лампочки, убедитесь, что прибор выключен и отключен от сети.

**Беригите себя при смене лампочек, меняйте их в перчатках.**

### **Замена лампочки**

1. Снимите жировой фильтр.

2. Найдите распределительную коробку, открутите винты на крышке распределительной коробки, затем снимите крышку распределительной коробки (если есть пластина для зажима проволоки, которая прижимает провод освещения, сначала необходимо разобрать пластину для зажима проволоки) Рис.1. Контактная коробка имеет версии а и b, в зависимости от разных моделей.

3. Найдите клемму соединительного провода и вытащите ее. См. Рис 2.

Способ 1. С помощью инструмента или руки прижмите пружинный осколок обеих сторон светодиодного светильника к внутренней части, пока светодиодная подставка не отойдет, см. Рис. 3. Затем слегка потяните соединительный провод светильника, см. Рис. 4

Способ 2. Используйте прямую отвертку, чтобы приподнять нижний край светодиодной подставки, см. Рис. 5, затем слегка вытяните соединительный провод светильника, см. Рис. 4.

4. Повторите действия в обратном порядке, чтобы установить светодиодную подставку обратно.

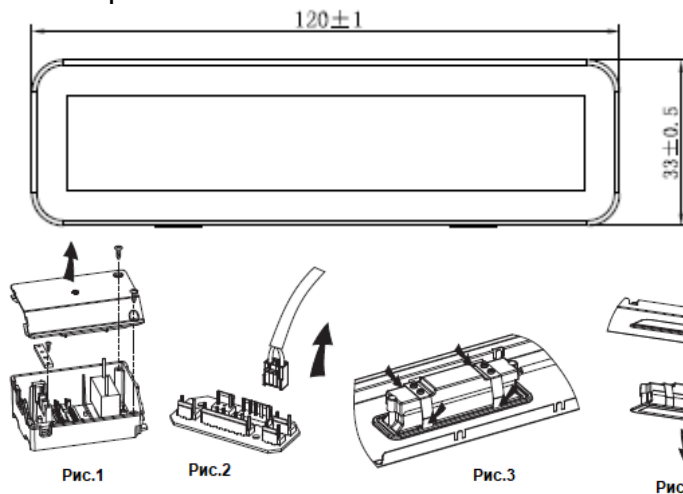
• Код ILCOS D для этой лампы: DBS-2/65-H-120/33

- светодиодные модули - прямоугольная лампа

- Максимальная мощность: 1 × 2 Вт

- Напряжение тока: AC 220V-240V

- Размеры:



### **Замена лампочки (для моделей с сенсорным управлением)**

Снимите жировой фильтр.

Способ 1. С помощью инструмента или руки прижмите пружинный осколок по обе стороны светодиодного светильника к внутренней части до тех пор, пока лампочка не будет выдавлена наружу, см. Рис. 1. Затем слегка вытяните соединительный провод лампочки и снимите клемму соединительного провода. См. Рис 2.

Способ 2. Используйте прямую отвертку, чтобы приподнять нижний край светодиодной лампочки, см. Рис. 3, затем слегка вытяните соединительный провод светодиодного освещения и освещения. Смотрите рис 2.

Выполните процедуру в обратном порядке, чтобы установить лампочку обратно.

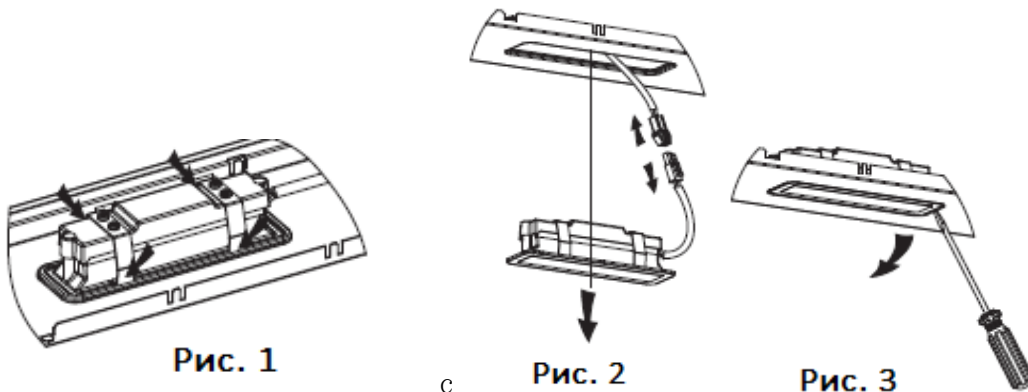
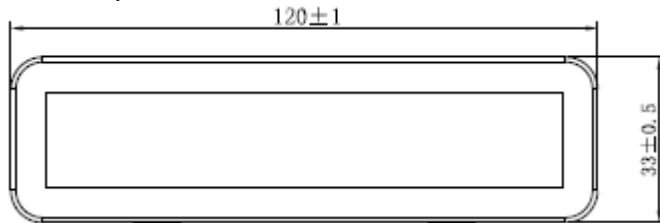
Код ILCOS D для этой лампы: DSS-1.5 / 65-S-120/33

- светодиодные модули - прямоугольная лампочка

- Макс. Мощность: 1 × 1,5 Вт

- Напряжение тока: DC 12 В


- Размеры:



## Информация по демонтажу

Не разбирайте прибор способом, не указанным в руководстве пользователя. Прибор не может быть демонтирован пользователем. В конце срока службы прибор не следует утилизировать вместе с бытовыми отходами. Проконсультируйтесь с местным органом власти или поставщиком для получения рекомендаций по утилизации.

## Защита окружающей среды

Правильная утилизация продукта	
	Этот символ на продукте или в его упаковке указывает на то, что этот продукт нельзя рассматривать как бытовые отходы. Вместо этого его следует доставить в соответствующий пункт сбора отходов для переработки электрического и электронного оборудования. Убедившись в правильной утилизации этого продукта, вы помогаете предотвратить возможные негативные последствия для окружающей среды и здоровья человека, которые могут быть вызваны неправильным обращением с отходами этого продукта. Для получения более подробной информации об утилизации этого продукта обратитесь в местное правительство, службу утилизации бытовых отходов или в магазин, где вы приобрели продукт.

**Внимание!**

Нижеданы советы, как уменьшить общее воздействие на окружающую среду (например, использование энергии) в процессе приготовления.

- (1) Установите вытяжку в надлежащем месте, где есть эффективная вентиляция.
- (2) Регулярно очищайте вытяжку, чтобы не перекрывать пути подачи воздуха.

- (3) Не забывайте выключать освещение вытяжки после приготовления пищи.  
(4) Не забывайте выключать вытяжку после приготовления пищи.

**Производитель не берет на себя ответственность за ошибки в данной инструкции, возникшие в процессе печати. Производитель имеет право вносить в свои изделия изменения, которые он сочтет полезными для своих изделий, сохраняя при этом основные характеристики**

Страна происхождения – Китай

**Изготовитель:**

Guangdong Atlan Electronic Appliance Manufacture Co.,Ltd/ Гуандонг Атлан Электроник Аплианс Мануфактури Ко., ООО, NO. 12, EAST 3 ROAD, JIANG YI AVENUE, LELIU TOWN, SHUNDE, FOSHAN, GUANGDONG, CHINA/ №. 12, Иаст 3 роуд, Жианг Йи Авеню, Лейлу город, Шундэ, Фошан, Гуандонг, Китай

**Импортер:** ООО "ШМИТ КОМПАНИ" (ИНН/КПП: 9701028836/772201001, ОГРН 1167746066509, Юридический, фактический и почтовый адрес: 109052, г. Москва, ул. Смирновская, д. 25, стр.12, ком. 07)

**Организация, уполномоченная на принятие претензий от покупателя:**

**ООО "ШМИТ КОМПАНИ"** (ИНН/КПП: 9701028836/772201001, ОГРН 1167746066509, Юридический, фактический и почтовый адрес: 109052, г. Москва, ул. Смирновская, д. 25, стр.12, ком. 07)

При возникновении гарантийного случая необходимо обращаться в авторизованные сервисные центры. Список авторизованных сервисных центров обслуживания в Вашем городе указан в данном руководстве по эксплуатации. Если в Вашем городе отсутствует авторизованный сервисный центр, Вам следует обратиться в магазин, где Вы приобрели товар.

Получить информацию о сервисном обслуживании в Вашем городе Вы можете по телефонам: Горячей линии: 8 800 350 14 01

Сервисной поддержке: 8 (499) 113-42-42

WhatsApp: 8 (499) 281-65-87

и на сайте [www.schaublorenz.ru](http://www.schaublorenz.ru)

Срок гарантии – 12 месяцев

Срок службы – 5 лет

Дата изготовления – указана на изделии

Настоящая информация является частью сопроводительной технической документации, прилагаемой к товару. Изготовитель постоянно работает над совершенствованием конструкции и технических характеристик выпускаемой продукции.

Изготовитель оставляет за собой право на внесение изменений в конструкцию, оснащение и технические характеристики прибора без предварительного уведомления. Ассортимент выпускаемой продукции постоянно обновляется и

расширяется, информация в настоящем издании может периодически меняться.

По истечении срока службы техника не обслуживается, запасные части не поставляются, авторизованный центр вправе отказать в ремонте. Дальнейшая эксплуатация может повлечь невозможность нормального использования товара. Товар необходимо передать специализированным компаниям, которые занимаются утилизацией данного вида продукции.



#### Утилизация упаковки

Упаковка изготовлена из экологически чистых материалов, которые можно без ущерба для окружающей среды подвергать переработке, складировать на специальных полигонах для хранения отходов и утилизировать. Упаковочные материалы имеют соответствующую маркировку.

Отслужившее изделие нужно сделать непригодным для использования. Для этого отсоедините прибор от электросети и обрежьте присоединенный кабель, так как он может представлять опасность для играющих детей.

Символ на изделии или его упаковке указывает, что оно не подлежит утилизации в качестве бытовых отходов. Изделие следует сдать в соответствующий пункт приема электронного и электрооборудования для последующей утилизации. Соблюдая правила утилизации изделия, вы поможете предотвратить причинение ущерба окружающей среде и здоровью людей, который возможен вследствие неподобающего обращения с подобными отходами. За более подробной информацией об утилизации изделия просьба обращаться к местным властям, в службу по вывозу и утилизации отходов или в магазин, в котором вы приобрели изделие.

**EAC CE**