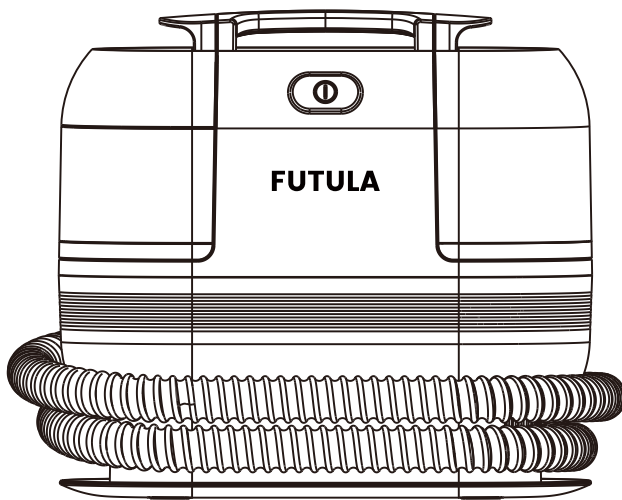


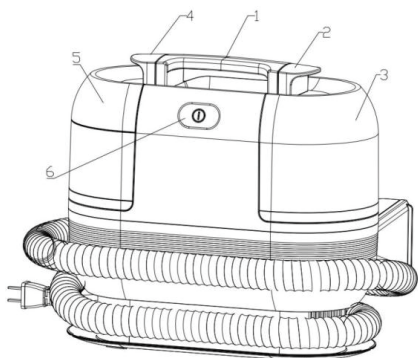


**Руководство пользователя**  
**Моющий пылесос**  
**Futula P8**

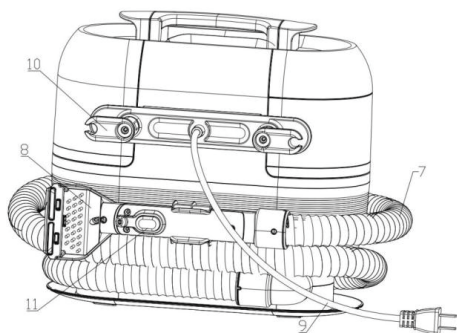


Благодарим за покупку мощного пылесоса торговой марки FUTULA!  
Внимательно изучите данное руководство для правильного,  
безопасного и комфортного использования.

## Схема устройства



1. Основной блок
2. Ручка резервуара для чистой воды
3. Резервуар для чистой воды
4. Ручка резервуара для грязной воды
5. Резервуар для грязной воды
6. Кнопка вкл/выкл
7. Шланг
8. Щетка для чистки
9. Кабель питания
10. Держатель для шланга
11. Кнопка подачи воды



## Технические характеристики

Номинальное напряжение	$\approx 220$ В, 50 Гц	Тип двигателя	Двигатель для влажной уборки
Номинальная мощность	$\approx 350$ Вт	Срок службы двигателя	$\geq 300$ часов
Сила всасывания	$\geq 9500$ Па	Длина шланга	1,7 метра
Уровень шума	$\leq 75$ дБ	Класс влагозащиты	IPX4
Объем резервуара для чистой воды	1250 мл	Вес нетто	3,3 кг
Объем резервуара для грязной воды	750 мл	Рабочая температура	0-50°C
Длина кабеля питания	5 метров	Размеры	320* 245* 290 мм

## Инструкция по эксплуатации

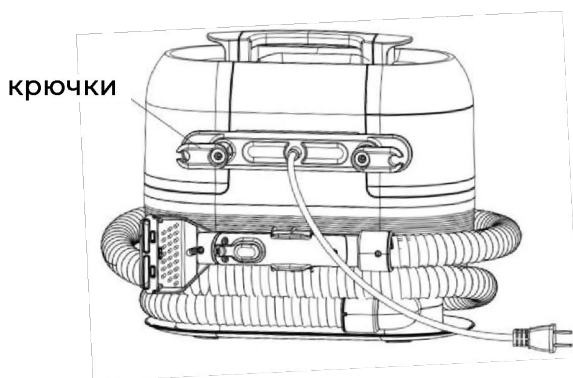
Чтобы избежать засорения воздуховода, уберите с поверхности большие куски бумаги, игрушки, носки и другие крупные предметы. Данное устройство предназначено для очистки тканевых и мягких поверхностей, таких как текстиль и плюшевые изделия, не рекомендуется использовать его на жестких поверхностях. Перед использованием данного прибора разместите его на ровной устойчивой горизонтальной поверхности, затем подключите к источнику питания:

- 1.** Нажмите на кнопку Вкл/Выкл, чтобы начать работу. Для выключения нажмите кнопку снова.
- 2.** Возьмите чистящую щетку и поднесите к обрабатываемой поверхности, зажмите кнопку подачи воды для начала очистки, отожмите кнопку, чтобы прекратить подачу воды.
- 3.** Направляйте щетку на пятно и включайте подачу поды, чтобы растворить загрязнение и удалить его вместе с потоком воды. Для сложных пятен может потребоваться повторное воздействие.
- 4.** При сложных пятнах может потребоваться повторное воздействие и добавление специального средства для пылесосов с пеногасителем.

### Хранение кабеля питания и гибкого шланга

- 1.** Прибор оснащен длинным кабелем питания. После окончания очистки вы можете намотать его на крючки на задней панели прибора.
- 2.** Гибкий шланг можно поместить в держатель для шланга для компактного хранения прибора.

## Крючки для кабеля питания



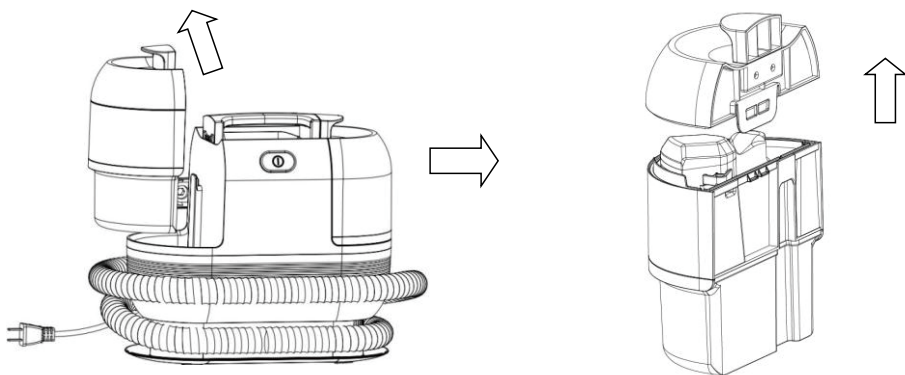
## Правила безопасности

1. Прибор оснащен длинным кабелем питания, будьте внимательны во время использования, чтобы не споткнуться;
2. Пожалуйста, не позволяйте детям садиться на основной блок устройства;
3. При использовании данного прибора, пожалуйста, обратите внимание на безопасность, не погружайте основной блок и кабель питания в воду;
4. Не используйте этот прибор при температуре ниже 0°C или выше 50°C;
5. Строго запрещается: модифицировать основной блок, аксессуары или заменять кабель питания.

## Уход и обслуживание

- **Обслуживание и уход за резервуаром для грязной воды:** Для поддержания работоспособности прибора очищайте резервуар для грязной воды после каждого перепополнения. Если резервуар для грязной воды переполнен, мощность всасывания может снизиться. Если уровень воды достиг максимальной отметки, следует опустошить резервуар для грязной воды, а затем продолжить очистку. Снимите резервуар для грязной воды с основного блока, вылейте воду и тщательно промойте резервуар.
- **Очистка резервуара для грязной воды:** Поднимите бак для грязной воды наискосок и вверх, чтобы снять его с основного блока устройства. Разблокируйте защелки на крышке резервуара для грязной воды, откройте крышку, чтобы провести очистку.

- **Совет:** Рекомендуется проводить вышеуказанные процедуры после каждого использования прибора.



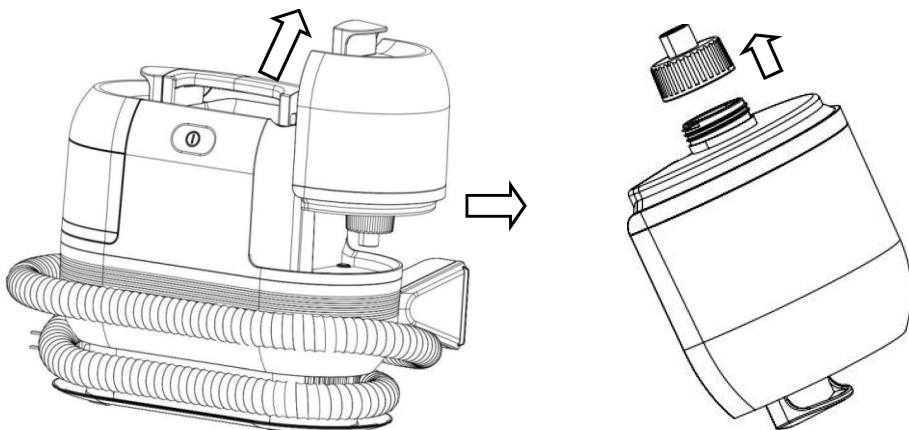
- **Заполнение резервуара для чистой воды:**

- Когда в резервуаре для чистой воды заканчивается вода, пожалуйста, открутите крышку и заполните его до максимальной отметки.

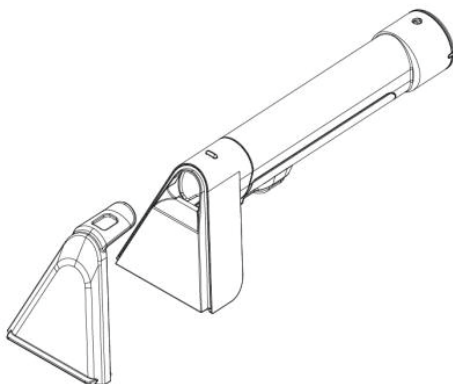
- Способ добавления воды: Сначала снимите резервуар для чистой воды с основного блока, открутите крышку резервуара и добавьте воду.

- **Метод снятия резервуара для чистой воды:**

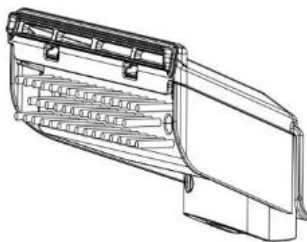
Поднимите резервуар для чистой воды наискосок вверх, чтобы полностью снять его с основного блока, затем вращайте крышку резервуара, чтобы открыть его и добавить воду внутрь.



1. Периодически очищайте и промывайте щетку
2. При попадании мусора на щетку для чистки, используйте инструмент, чтобы убрать шерсть и волосы.
3. При засорении щетки для чистки, снимите прозрачную крышку сверху щетки, используйте палочку или другой инструмент, чтобы очистить внутренний воздуховод рукоятки.

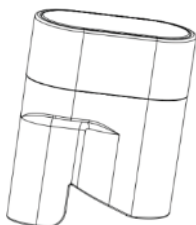


## Замена аксессуаров



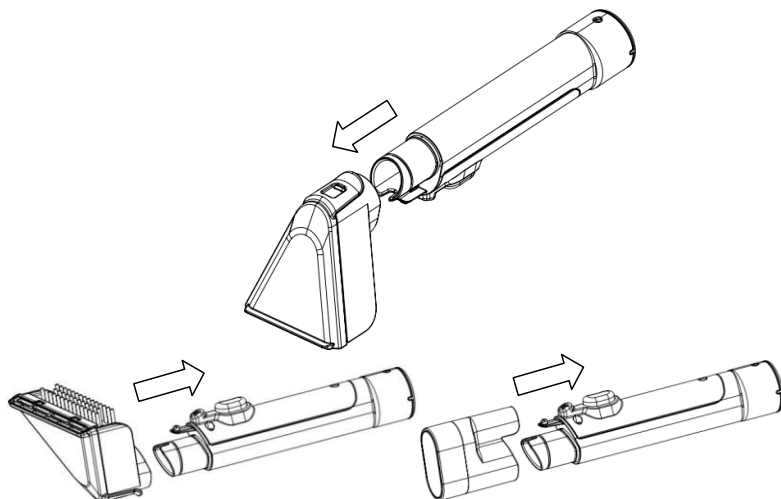
**Широкая щетка**

**Широкая щетка предназначена для чистки стекол и обширных загрязнений.**



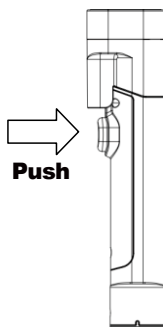
**Щетка автоочистки**

**Щетка автоочистки предназначена для самоочистки внутренних труб прибора после уборки.**



Инструкция по замене насадки: снимите щетку как показано на рисунке, затем замените на широкую щетку или щетку для автоочистки.

Способ использования щетки для автоочистки.  
Наденьте щетку на гибкий шланг, нажмите кнопку Вкл/Выкл и кнопку подачи воды для начала самоочистки.



## Способы устранения неисправностей

Если во время работы прибора вы обнаружите какие-либо неисправности, пожалуйста, обратитесь к данной таблице, чтобы найти возможные способы их устранения.

Проблема	Возможная причина	Способ устранения
Нет подачи воды	<ol style="list-style-type: none"> <li>1. Засорение сопла</li> <li>2. Отсутствие воды в баке для чистой воды</li> <li>3. Засорение внутренней трубки или поломка трубки</li> </ol>	<ol style="list-style-type: none"> <li>1. Используйте иглу, чтобы удалить засорение с сопла</li> <li>2. Своевременно доливайте воду в бак для чистой воды</li> <li>3. Свяжитесь с продавцом или обратитесь в службу поддержки</li> </ol>
Необычный шум	<ol style="list-style-type: none"> <li>1. Засорение впускного отверстия продукта или всасывание крупного мусора</li> <li>2. Неисправность двигателя</li> </ol>	<ol style="list-style-type: none"> <li>1. Удалите засор или посторонний предмет из воздуховода</li> <li>2. Обратитесь в сервисный центр</li> </ol>
Слабое всасывание или отсутствие всасывания	<ol style="list-style-type: none"> <li>1. Резервуар для грязной воды переполнен</li> <li>2. Засорение впускного отверстия</li> </ol>	<ol style="list-style-type: none"> <li>1. Слейте грязную воду из резервуара</li> <li>2. Очистите засор</li> </ol>
Прибор не включается или не работает	Слишком высокая или низкая температура в помещении	Соблюдайте температурный режим для работы прибора от 0°C до 50°C. Если условия эксплуатации устройства соответствуют норме, обратитесь в сервисный центр.

- Если вышеуказанные способы не помогли в устранении неисправности, пожалуйста, обратитесь в сервисный центр

## Правила безопасности

- Запрещено самостоятельно разбирать, ремонтировать и вносить конструктивные изменения в прибор. Пожалуйста, обратитесь в сервисный центр для решения данного вопроса.
  - Не помещайте кабель питания в воду. Когда прибор не используется, наматывайте кабель питания на крючки на задней панели основного блока во избежание травм и повреждения кабеля.
  - Пожалуйста, не размещайте данный прибор рядом с источниками открытого огня или высокой температуры.
  - Если прибор нуждается в очистке, пожалуйста, отключите его от сети перед началом очистки.
  - Пожалуйста, не помещайте тяжелые и острые предметы на поверхность прибора.
  - Данный прибор предназначен для использования в помещении, пожалуйста, не используйте его на улице.
  - Не размещайте тяжелые предметы на поверхности прибора и не становитесь на него.
  - Перед использованием прибора, пожалуйста, удалите все хрупкие и мелкие предметы с обрабатываемой поверхности. Это предотвратит блокировку воздуховода.
  - Пожалуйста, не помещайте данный прибор на неустойчивые поверхности (например, на столе или стуле).
  - Пожалуйста, перед использованием прибора, убедитесь, что резервуар для грязной воды пуст.
  - Рабочая температура данного прибора составляет от 0°C до 50°C. Пожалуйста, не используйте данный прибор в условиях повышенной температуры.
  - Будьте внимательны во время использования прибора, следите, чтобы другие лица не споткнулись о прибор или кабель во время работы устройства.
- Если кабель питания поврежден, замену должны производить квалифицированные специалисты.

## Гарантийные обязательства

1. Мы предоставляем для изделия гарантию сроком на 12 месяцев, при условии соблюдения правил, предусмотренных настоящим руководством по эксплуатации.
2. Срок гарантии начинается с даты покупки.
3. Гарантийные обязательства распространяются только на неисправности, выявленные в течение гарантийного срока и обусловленные производственными и конструктивными факторами.
4. Согласно гарантии, мы должны разбираться с жалобами на нерабочее оборудование и по собственному усмотрению ремонтировать, заменять бракованные детали или обменивать изделие целиком на идентичный продукт в рабочем состоянии.

5. Гарантия **не** распространяется на следующие случаи:

- I. Неправильная эксплуатация, не соответствующая данному Руководству по эксплуатации.
- II. При возникновении повреждений из-за несоблюдения правил, предусмотренных настоящим Руководством по эксплуатации.
- III. При механических повреждениях изделия.
- IV. При возникновении недостатков из-за действия непреодолимой силы, а также из-за неблагоприятных атмосферных или иных внешних воздействий на изделие, таких как дождь, снег, повышенная влажность, нагрев, агрессивные среды и др.
- V. Гарантия не распространяется на материалы и детали, считающиеся расходными в процессе эксплуатации.
- VI. После попыток самостоятельного вскрытия, ремонта, внесения конструктивных изменений.
- VII. Использование неоригинальных аксессуаров.
- VIII. Обслуживание посторонними лицами или в неавторизованных сервисных центрах.

Отсканируйте QR код , чтобы подробнее ознакомиться с  
Правилами Гарантийного Обслуживания и найти контакты  
Авторизованного Сервисного Центра



Просим вас обратиться на нашу горячую линию, если возникнут  
вопросы по поводу эксплуатации нашей продукции.  
Наши специалисты проконсультируют вас по любым интересующим  
вопросам: 8 (800) 707-41-02 или по почте [support@futula.ru](mailto:support@futula.ru)  
(пн-пт с 10:00 до 18:00 по московскому времени) [futula.ru](http://futula.ru)