

Instruction manual
Инструкция по эксплуатации

Hot air styler BR3137
Фен-щётка BR3137



СОДЕРЖАНИЕ

EN.....	3
DE.....	9
RU.....	16
KZ.....	23

HOT AIR STYLER BR3137

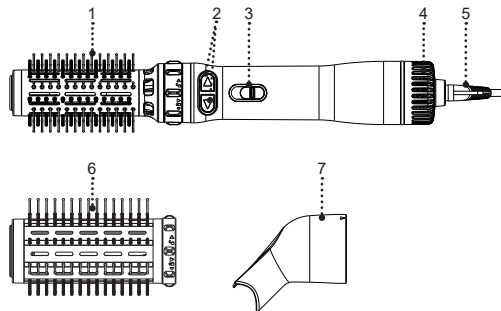
The hot air styler is used for styling dry or slightly wet hair.

DESCRIPTION

1. 38 mm thermal brush
2. Thermal brush rotation buttons
3. Operation mode switch «0/*1/2»
4. Air inlet grid
5. Hanging loop
6. 50 mm thermal brush
7. Concentrator nozzle

ATTENTION!

- Do not use the unit near water in the bathrooms, showers, swimming pools etc.
- After using the unit in a bathroom, turn it off and take the power plug out of the mains socket, as the proximity of water is dangerous even if the unit is turned off with the power switch.
- For additional protection it is advised to install a residual current device (RCD) with nominal operation current not exceeding 30 mA into the bathroom mains; contact an electrical technician to install it.



SAFETY MEASURES AND OPERATION RECOMMENDATIONS

Read the operation instructions carefully before using the unit, after reading keep them for future reference.

- Use the unit for its intended purpose only, as specified in this manual.
- Mishandling the unit can lead to its breakage and cause harm to the user or damage to the user's property, which is not covered by warranty.
- Hot air styler is designed for drying and styling dry or slightly wet hair, do not use the unit for styling wet hair or synthetic wigs.
- Make sure that the operating voltage of the unit indicated on the label corresponds to your home mains voltage.
- Do not use the unit if you feel drowsy.
- Do not use the unit outdoors.
- It is not recommended to use the unit during lightning storms.
- Protect the unit from impacts, falling, vibrations and other mechanical stress.
- Never leave the plugged-in hot air styler unattended.
- Do not use the unit near heating appliances, heat sources or open flame.
- Do not use the unit in places where aerosols are used or sprayed and close to inflammable liquids.
- Do not use the unit in proximity to the kitchen sink, in bathrooms, near swimming pools or other containers filled with water.
- Do not use the unit while taking a bath.
- Do not hang or keep the unit in places where it can fall into a bath or a sink filled with water; do not immerse the unit body, power cord or power plug into water or other liquids.
- If the unit is dropped into water, unplug it immediately, and only then you can take the unit out of water. Contact our service center should you need to have the device examined or repaired.
- Do not let the power cord touch hot surfaces and sharp edges of furniture.
- Unplug the unit after usage or before cleaning. When unplugging the unit, hold the power plug and carefully remove it from the mains socket, do not pull the power cord, as this can lead to its damage and cause a short circuit.
- Do not touch the unit body, the power cord and the power plug with wet hands.
- Avoid contact of unit hot surfaces with your face, neck and other parts of your body.
- Do not direct hot air into eyes or other heat-sensitive body parts.
- The nozzles get hot during the use. Wait for the nozzles to cool down before removing them.
- Never insert any foreign objects into any openings in the unit's body.
- It is forbidden to close the air holes of the hot air styler, do not place the unit on a soft surface where the air holes may be blocked. Keep the air inlets free of lint, dust, hair etc.

- Clean the unit regularly.
- Unplug the unit after usage and before cleaning.
- For safety reasons do not leave polyethylene bags, used as a packaging, unattended.

ATTENTION! Do not allow children to play with polyethylene bags or packaging film. **Danger of suffocation!**

- The hot air styler is not intended to be used by children.
 - Do not leave children unattended to prevent using the unit as a toy.
 - Do not allow children to touch the unit body, the power cord or the plug of the power cord while the unit is operating.
 - Close supervision is necessary when children or disabled persons are near the operating unit.
 - During the unit's operation and breaks between operation cycles, place the unit out of reach of children.
 - The appliance should not be used by persons (including children) struggling from reduced physical, sensory or mental capabilities, or lack of experience/ knowledge, unless they have been given supervision or instruction from a person responsible for their safety on how to use the appliance.
 - From time to time check the power cord integrity.
 - If the power cord is damaged, it should be replaced by the manufacturer, a maintenance service or similar qualified personnel to avoid danger.
- Do not repair the unit by yourself. Do not dismantle the unit by yourself. In case of any malfunction or if the unit is dropped, unplug it and apply to a service center.
 - To avoid damages, transport the unit in original package only.
 - Keep the unit in a dry cool place out of reach of children and disabled persons.

THE UNIT IS INTENDED FOR HOUSEHOLD USE ONLY, DO NOT USE THE UNIT FOR COMMERCIAL OR LABORATORY PURPOSES.



BEFORE THE FIRST USE

After unit transportation or storage at negative temperature, unpack it and wait for 3 hours before using.

- Unpack the unit and remove all the packaging materials.
- Keep the original package.
- Read the safety measures and operating recommendations.
- Check the delivery set.
- Examine the unit for damages; if the unit is damaged, do not plug it into the mains.
- Make sure that the indicated specifications of the power supply voltage of the unit correspond to the specifications of your mains. When the unit is used in the mains with 60 Hz frequency, it does not need any additional settings.


- Wipe the unit with a clean, slightly damp cloth to remove dust, and then wipe it dry.
- Unwind the power cord to its full length while using the unit.

USING THE HOT AIR STYLER



- The hot air styler is intended for household use only.
- To achieve good results, wash your hair with a shampoo, wipe with a dry towel, dry with a hairdryer and comb it, after that you can begin styling your hair.
- Unwind the power cord at full length.
- Install one of the nozzles (1, 6 or 7), insert the nozzle (1, 6, 7) into the body of the hot hair styler and turn it towards the «» symbol. Make sure that the installed nozzle is fixed properly.
- Set the operation mode switch (3) to the position «0».
- Insert the power plug into the mains socket.
- Use the switch (3) to set the desired operating mode:
 - «0» — the hairdryer is off,
 - «» — «cool» air supply,
 - «1» — low temperature;
 - «2» — high temperature;

When using the thermo brush (1, 6) you can change the thermo brush rotation direction with the buttons (2). During the operation press and hold down the button (2), the thermo brush (1, 6) will rotate in the required direction.

Note: during the first operation a foreign smell and a small amount of smoke can appear from the heating element, this is normal and it is not covered by warranty.

- Divide the hair into locks.
- Use the operation mode switch (3) to set the required operation mode.
- Wind a hair lock around the installed thermo brush (1, 6), select the brush rotation direction with the buttons (2). When the hair lock is wound around the brush, release the button (2) and the rotation of the thermal brush will stop.
- Depending on your hair type, select the necessary operation mode with the switch (3).
- To fix the lock set the operation mode switch (3) to the position «» — cool shot.
- Switch the hot air styler off by setting the operation mode switch (3) to the position «0».
- Take the thermo brush out of the hair.

Notes:

- if it is difficult to remove the thermal brush (1, 6) from the hair, turn the unit off by setting the switch (3) to «0», turn the thermal brush (1, 6) to «»», remove the thermal brush (1, 6) from the unit body and carefully remove it from the lock of hair.
- avoid contact of the hot surface of the thermal brush (1, 6) with face, neck and other parts of the body during operation.
- After finishing work, set the switch (3) to the «0» position and unplug the power cord from the electrical outlet.
- Wait for the thermal brush to cool down.
- Remove the thermal brush (1, 6) by turning the thermal brush (1, 6) to the «» position and pulling it out of the unit body.

CONCENTRATOR NOZZLE


- The nozzle (7) allows directing a narrow air flow of high intensity at a definite hair lock.
- Insert the concentrator nozzle (7) into the body of the hot hair styler and turn it clockwise as far as it will go. Make sure that the installed nozzle is fixed properly.
- Insert the power plug into the mains socket. Set the desired operating mode with the switch (3).
- After finishing work, set the switch (3) to the «0» position and unplug the power cord from the electrical outlet.
- Remove the concentrator nozzle (7) by turning the concentrator nozzle (7) counterclockwise and pulling it out of the hot hair styler body.

OVERHEATING PROTECTION

- Overheating protection switches the unit off if the outgoing air is too hot.
- If the hot air styler is switched off during operation, set the switch (3) to the position «0», unplug the unit and make sure that the air inlets and outlets are unblocked.
- Let the unit cool down for 5-10 minutes and switch it on again. Do not block the air inlets during the unit operation and avoid getting of hair into the air inlets (4).

CLEANING AND MAINTENANCE

- Set the switch (3) to position «0», unplug the power cord from the electrical outlet, wait for the installed nozzle to cool down.

- Remove the installed nozzle (1, 6 or 7) by turning the nozzle towards the «» symbol and pulling it out of the body of the hot hair styler.
- Wipe the body of the hot hair styler with a slightly damp cloth, then wipe dry.
- Clean the air inlets (4) with a brush.
- Do not immerse the unit into water or any other liquids.
- Do not use abrasive cleaners or solvents to clean the hot hair styler body and nozzles (1, 6, 7).

STORAGE

- Disconnect the unit from the mains and clean it.
- Do not wind the power cord around the hot air styler, as this can damage the cord or the unit body.
- For easy storing there is a hanging loop (7), you can hang the hot air styler on this loop provided that no water gets on the unit in this position.
- Keep the unit in a dry cool place out of reach of children and disabled persons.

DELIVERY SET

1. Hot hair styler — 1 pc.
2. Concentrator nozzle — 1 pc.
3. 38 mm thermal brush — 1 pc.
4. 50 mm thermal brush — 1 pc.
5. Manual — 1 pc.

TECHNICAL SPECIFICATIONS

- Supply voltage: 220-240 V, ~50-60 Hz
- Rated input power: 1000 W

**ATTENTION!**

Do not allow children to play with polyethylene bags or packaging film. Danger of suffocation!

RECYCLING

To prevent possible damage to the environment or harm to the health of people by uncontrolled waste disposal, after service life expiration of the unit or the batteries (if included), do not discard them with usual household waste, deliver the unit and the

batteries to specialized centers for further recycling.

The waste generated during the disposal of the unit is subject to mandatory collection and consequent disposal in the prescribed manner.

For further information about recycling of this product apply to a local municipal administration, a disposal service or to the shop where you purchased this product.

The manufacturer reserves the right to change the design, structure and specifications not affecting general principles of the unit operation, without prior notice.

The unit operating life is 3 years

The manufacturing date is specified in the serial number.

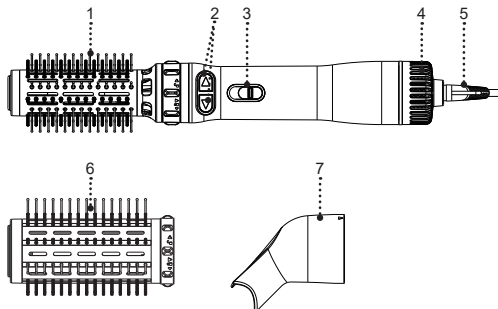
In case of any malfunctions apply to an authorized service center.

WARMLUFTBÜRSTE BR3137

Die Warmluftbürste wird fürs Styling von trockenem oder leicht feuchtem Haar benutzt.

BESCHREIBUNG

1. Warmluftbürste mit dem Durchmesser 38 mm
2. Einschalttasten für die Drehung der Warmluftbürste
3. Betriebsartenschalter «0*/1/2»
4. Ansauggitter
5. Aufhängeöse
6. Warmluftbürste mit dem Durchmesser 50 mm
7. Stylingdüse



ACHTUNG!

- Verwenden Sie dieses Gerät nicht neben dem Wasser in Badezimmern, Duschräumen, Schwimmhallen usw.
- Ziehen Sie den Netzstecker aus der Steckdose nach der Nutzung des Geräts im Badezimmer, da die Nähe von Wasser auch bei durch den Netzschalter ausgeschaltetem Gerät eine Gefahr darstellt.
- Zum zusätzlichen Schutz sollte das Gerät an den Stromkreis des Badezimmers mit einer Fehlerstrom-Schutteinrichtung für Wechselstrom mit 30 mA Nennfehlerstrom angeschlossen werden; bei der Installation lassen Sie sich von Ihrem Elektroinstallateur beraten.

SICHERHEITSHINWEISE UND BEDIENUNGSANLEITUNG

Bevor Sie das Gerät benutzen, lesen Sie zuerst die Bedienungsanleitung aufmerksam durch und bewahren Sie sie zum späteren Gebrauch auf.

- Verwenden Sie das Gerät nur bestimmungsgemäß, wie es in dieser Gebrauchsanleitung beschrieben ist.
- Unsachgemäße Bedienung des Geräts kann zu dessen Störung, zur Verletzung des Nutzers oder Schädigung des Vermögens führen und ist kein Garantiefall.
- Die Föhnbürste ist nur zum Trocknen und Stylen des trocknen oder leicht feuchten Haars bestimmt, verwenden Sie dieses Gerät für Stylen des feuchten Haars oder der synthetischen Perücken nicht.
- Überprüfen Sie, dass die auf der Etikette angegebene Betriebsspannung Ihres Geräts mit der Spannung des Stromnetzes übereinstimmt.
- Nutzen Sie das Gerät nicht, wenn Sie im Schlafzustand sind.
- Es ist verboten das Gerät im Freien zu verwenden.
- Die Verwendung des Gerätes während des Gewitters ist nicht empfohlen.
- Schützen Sie das Gerät gegen Schläge, Herunterfallen, Vibration und andere mechanische Einwirkungen.
- Lassen Sie die ans Netz angeschlossene Föhnbürste ohne Aufsicht nicht.
- Verwenden Sie das Gerät nicht in unmittelbarer Nähe der Heizgeräte, Wärmequellen oder des offenen Feuers.
- Es ist verboten das Gerät an den Orten, wo die Aerosole genutzt oder ausgesprüht werden, sowie in der Nähe von leichtentflammaren Flüssigkeiten zu verwenden.
- Verwenden Sie das Gerät nicht in der Nähe der Küchenspüle, in Badezimmern, neben den Schwimmbädern oder anderen mit Wasser gefüllten Behältern.
- Verwenden Sie das Gerät nicht, während Sie ein Bad nehmen.
- Hängen und bewahren Sie das Gerät dort nicht, wo es ins Bad oder in ein mit Wasser gefüllten Becken fallen kann, tauchen Sie das Gehäuse des Geräts, das Stromkabel oder den Stecker ins Wasser oder eine andere Flüssigkeit nicht.
- Beim Herunterfallen des Geräts ins Wasser ziehen Sie sofort den Stecker aus der Steckdose, erst dann darf man das Gerät aus dem Wasser nehmen. Treten Sie mit einem Kundendienst in Verbindung, um das Gerät zu prüfen und zu reparieren.
- Verhindern Sie den Kontakt des Stromkabels mit heißen Oberflächen und scharfen Kanten des Möbels.
- Trennen Sie das Gerät vom Stromnetz nach der Verwendung oder vor der Reinigung. Beim Trennen des Geräts vom Stromnetz halten Sie den Netzstecker fest und ziehen Sie diesen akkurat aus

- der Steckdose, ziehen Sie das Stromkabel nicht - das kann zu dessen Beschädigung führen und einen Kurzschluss verursachen.
- Berühren Sie das Gehäuse des Geräts, das Stromkabel und den Stecker mit feuchten Händen nicht.
 - Verhindern Sie den Kontakt der heißen Flächen des Geräts mit dem Gesicht, Hals und anderen Körperteilen.
 - Lenken Sie die Heißluft in die Augen oder auf andere wärmeempfindliche Körperteile nicht.
 - Die Aufsätze werden während des Betriebs heiß. Bevor Sie die Aufsätze abnehmen, warten Sie, bis sie kalt werden.
 - Stecken Sie keine Fremdkörper in jegliche Öffnungen des Gehäuses.
 - Es ist verboten die Luftöffnungen der Föhnbürste abzudecken, legen Sie das Gerät nicht auf eine weiche Fläche, wo die Luftöffnungen gesperrt werden können. Die Luftöffnungen sollen von Daunen, Staub, Haar u.ä. frei sein.
 - Reinigen Sie das Gerät regelmäßig.
 - Nach der Verwendung und vor der Reinigung trennen Sie das Gerät vom Stromnetz.
 - Aus Sicherheitsgründen lassen Sie die für die Verpackung einzusetzenden Plastiktüten ohne Aufsicht nicht.
- Die Föhnbürste ist für die Verwendung von Kindern nicht bestimmt.
 - Kinder müssen beaufsichtigt werden, damit sie nicht mit dem Gerät spielen.
 - Erlauben Sie den Kindern nicht, das Gehäuse des Geräts, das Stromkabel oder den Stecker während des Betriebs des Geräts zu berühren.
 - Seien Sie besonders aufmerksam, wenn sich die Kinder oder die Personen mit eingeschränkten Fähigkeiten in der Nähe des Geräts im Betrieb befinden.
 - Während des Betriebs und in den Pausen zwischen den Betriebszyklen halten Sie das Gerät außer Reichweite von Kindern.
 - Die Personen (auch Kinder) mit eingeschränkten physischen, psychischen, sensorischen oder geistigen Fähigkeiten sowie mangelnder Erfahrung und Wissen dürfen dieses Gerät nur benutzen, wenn sie beaufsichtigt werden oder von einer für ihre Sicherheit verantwortlichen Person in den Gebrauch des Produkts eingewiesen wurden.
 - Prüfen Sie regelmäßig die Unversehrtheit des Stromkabels.
 - Wenn das Stromkabel beschädigt ist, muss es vom Hersteller, einem Kundendienst oder ähnlich qualifizierten Personen ersetzt werden, um Gefahren zu vermeiden.
 - Es ist verboten das Gerät selbständig zu reparieren. Nehmen Sie das Gerät selbständig nicht auseinander. Beim Auftreten jeglicher Störungen

ACHTUNG! Erlauben Sie den Kindern nicht, mit Plastiktüten oder Verpackungsfolie zu spielen.
Erstickungsgefahr!

sowie nach dem Herunterfallen des Geräts trennen Sie dieses vom Stromnetz und treten Sie mit einem Kundendienst in Kontakt.

- Um die Beschädigung des Geräts zu vermeiden, befördern Sie dieses in der Originalverpackung.
- Bewahren Sie das Gerät kühl und trocken, außer Reichweite von Kindern und Personen mit eingeschränkten Fähigkeiten.

DAS GERÄT IST NUR FÜR DEN GEBRAUCH IM HAUSHALT GEEIGNET, ES IST VERBOTEN, DAS GERÄT ZU GESCHÄFTS- ODER LABORZWECKEN ZU BENUTZEN.

VOR DER ERSTEN NUTZUNG

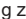

Packen Sie das Gerät aus und warten Sie 3 Stunden, bevor Sie es bei einer negativen Temperatur transportieren oder bewahren.

- Packen Sie das Gerät aus und entfernen Sie alle Verpackungsmaterialien.
- Bewahren Sie die Originalverpackung auf.
- Lesen Sie die Information über die Sicherheitsmaßnahmen und Anwendungshinweise
- Prüfen Sie den Lieferumfang.
- Prüfen Sie das Gerät auf Fehlen jeglicher Beschädigungen, beim Vorliegen der Beschädigungen schließen Sie das Gerät ans Stromnetz nicht an.
- Überprüfen Sie, dass die angegebene Betriebsspannung Ihres Geräts mit der Spannung

des Stromnetzes übereinstimmt. Bei der Nutzung des Geräts im Stromnetz mit der Frequenz 60 Hz sind keine zusätzlichen Handlungen erforderlich.

- Wischen Sie das Gerät mit einem sauberen, leicht angefeuchteten Tuch für Staubentfernung, dann reiben Sie das Gerät trocken.
- Beim Betrieb des Geräts wickeln Sie das Stromkabel komplett ab.

NUTZUNG DER WARMLUFTBÜRSTE

- Die Föhnbürste ist nur für den Gebrauch im Haushalt bestimmt.
- Um gute Ergebnisse zu erzielen, ist das Haar mit einem Shampoo zu waschen, mit einem Handtuch abzutrocknen, mit dem Haartrockner trocknen zu lassen und zu kämmen, danach beginnen Sie das Stylen.
- Wickeln Sie das Stromkabel komplett.
- Bringen Sie einen der Aufsätze (1, 6 oder 7) an, stecken Sie den Aufsatz (1, 6, 7) ins Gehäuse der Föhnbürste ein und drehen Sie diesen in der Richtung zum Symbol «». Überprüfen Sie, ob der eingesteckte Aufsatz sicher fixiert ist.
- Bringen Sie den Betriebsartschalter(3) in die Position «0».
- Stecken Sie den Netzstecker in eine Steckdose.
- Mit dem Wahlschalter (3) stellen sie die gewünschte Betriebsart ein:
 - «0» — der Haartrockner ist ausgeschaltet;
 - «» — Kaltluftzufuhr;

- «1» — niedrige Temperatur;
- «2» — hohe Temperatur.
- Beim Thermobürste-Betrieb (1, 6) können Sie die Drehrichtung mit den Tasten (2) ändern. Drücken und halten Sie die Taste (2) während des Betriebs, die Thermobürste (1, 6) wird sich in die gewünschte Richtung drehen.

Anmerkung: bei erster Nutzung können ein Fremdgeruch und eine kleine Menge Rauch vom Heizelement entstehen, es ist normal und kein Garantiefall.

- Verteilen Sie das Haar in Strähnen.
- Stellen Sie die notwendige Betriebsstufe mittels des Schalters (5) ein.
- Wickeln Sie die Haarsträhne auf die aufgestellte Thermobürste (8, 10) auf, wählen Sie die Bürstendrehrichtung mit den Tasten (2), wenn die Haarsträhne auf die Bürste aufgewickelt wird, lassen Sie die Taste (2) los, die Thermobürste stoppt.
- Stellen Sie den gewünschten Betrieb nach dem Haartyp mit dem Schalter (5) ein.
- Zum Lockenfixieren stellen Sie den Betriebstufenschalter (5) in die Position «*» — Kaltluftzufuhr ein.
- Schalten Sie die Warmluftbürste aus, indem Sie den Betriebstufenschalter (5) in die Position «0» stellen.
- Nehmen Sie die Locke von der Thermobürste ab.

Anmerkungen:

- wenn es schwer ist die Warmluftbürste (1, 6) aus dem Haar zu entfernen, schalten Sie das Gerät aus, indem Sie den Schalter (2) in die Position «0»

bringen, drehen Sie die Warmluftbürste (1, 6) in die Position «f», nehmen Sie die Warmluftbürste (1, 6) aus dem Gehäuse der Föhnbürste aus und ziehen Sie diese vorsichtig aus der Haarlocke aus.

- während der Verwendung des Geräts verhindern Sie den Kontakt der heißen Fläche der Warmluftbürste (1, 6) mit dem Gesicht, Hals und anderen Körperteilen.
- Wenn Sie mit der Arbeit fertig sind, bringen Sie den Schalter (2) in die Position «0» und ziehen Sie den Netzstecker aus der Steckdose.
- Warten Sie, bis die Warmluftbürste kalt ist.
- Nehmen die Warmluftbürste (1, 6) ab, dazu drehen Sie die Warmluftbürste (1, 6) in die Position «f» und nehmen Sie diese aus dem Gehäuse der Föhnbürste aus.

KONZENTRATORAUFSATZ


- Die Stylingdüse (7) ermöglicht die Lenkung eines engen Luftstroms hoher Intensität auf bestimmte Haarsträhne.
- Stecken Sie die Stylingdüse (7) ins Gehäuse der Föhnbürste ein und drehen Sie diese im Uhrzeigersinn bis zum Anschlag. Überprüfen Sie, ob der eingesteckte Aufsatz sicher fixiert ist.
- Stecken Sie den Netzstecker in eine Steckdose. Stellen Sie die gewünschte Betriebsart mit dem Schalter (3) ein.
- Wenn Sie mit der Arbeit fertig sind, bringen Sie den Schalter (3) in die Position «0» und ziehen Sie den Netzstecker aus der Steckdose.

- Nehmen Sie die Stylingdüse (7) ab, dazu drehen Sie die Stylingdüse (7) gegen Uhrzeigersinn und nehmen Sie diese aus dem Gehäuse der Föhnbürste aus.

ÜBERHITZUNGSSCHUTZ

- Das Überhitzungsschutzsystem schaltet das Gerät aus, falls die Temperatur der austretenden Luft überschritten wird.
- Falls sich die Warmluftbürste während der Nutzung ausschaltet, stellen Sie den Schalter (3) in die Position «0», ziehen Sie den Netzstecker aus der Steckdose heraus und prüfen Sie, ob die Luftein- und Austrittsöffnungen nicht versperrt sind.
- Lassen Sie das Gerät 5-10 Minuten abkühlen, danach schalten Sie es wieder ein. Versperren Sie die Luftöffnungen während des Betriebs nicht und lassen Sie kein Haar in die Lufteintrittsöffnungen (4) gelangen.

REINIGUNG UND PFLEGE

- Bringen Sie den Schalter (3) in die Position «0» und ziehen Sie den Netzstecker aus der Steckdose, warten Sie, bis der eingesteckte Aufsatz kalt ist.
- Nehmen Sie den eingesteckten Aufsatz (1, 6 oder 7) ab, dazu drehen Sie den Aufsatz in der Richtung zum Symbol «» и und nehmen Sie diesen aus dem Gehäuse der Föhnbürste aus.
- Wischen Sie das Gehäuse der Föhnbürste mit einem leicht angefeuchteten Tuch, dann reiben Sie es trocken.

- Reinigen Sie die Luftansaugöffnungen (4) mit einer Bürste.
- Es ist verboten, das Gerät ins Wasser oder sonstige Flüssigkeiten zu tauchen.
- Verwenden Sie für die Reinigung des Gehäuses der Föhnbürste und Aufsätze (1, 6, 7) keine Scheuer- und Lösungsmittel.

AUFBEWAHRUNG

- Trennen Sie das Gerät vom Stromnetz ab und reinigen Sie es.
- Wickeln Sie das Netzkabel um die Warmluftbürste nicht um, weil es zu seiner Beschädigung oder Gehäusestörung führen kann.
- Zur bequemen Aufbewahrung ist eine Aufhängeöse (5) vorgesehen, woran man die Warmluftbürste unter der Bedingung aufhängen kann, dass kein Wasser daran gelangen wird.
- Bewahren Sie das Gerät an einem trockenen, kühlen und für Kinder und behinderte Personen unzugänglichen Ort auf.

LIEFERUMFANG

1. Föhnbürste – 1 St.
2. Stylingdüse – 1 St.
3. Warmluftbürste mit dem Durchmesser 38 mm – 1 St.
4. Warmluftbürste mit dem Durchmesser 50 mm – 1 St.
5. Bedienungsanleitung – 1 St.

TECHNISCHE EIGENSCHAFTEN

- Betriebsspannung: 220-240 V, ~50-60 Hz
- Nennleistungsaufnahme: 1000 W



ACHTUNG!

Das Gerät in der Nähe des Wassers in Badezimmern, Duschräumen, Wasserbecken usw. nicht benutzen.

ENTSORGUNG



Um ein möglichen Schaden für die Umwelt oder die menschliche Gesundheit durch unkontrollierte Abfallentsorgung zu vermeiden, werfen Sie das Gerät und die Batterien (falls mitgeliefert) nach Beendigung ihrer Nutzungsdauer zusammen mit gewöhnlichen Haushaltsabfällen nicht weg, geben Sie das Gerät und die Batterien in die Spezialpunkte für weitere Entsorgung über.

Die bei der Entsorgung der Erzeugnisse entstehenden Abfälle sind unbedingt zu sammeln und weiter ordnungsmäßig zu entsorgen.

Mehrere Information zur Entsorgung dieses Produkts erhalten Sie bei Ihrer lokalen Stadtverwaltung, einem Abfallentsorgungsdienst oder beim Geschäft, wo Sie dieses Produkt gekauft haben.

Der Hersteller behält sich das Recht vor, das Design, die Konstruktion und die das gemeine Gerätebetriebsprinzip nicht beeinflussende technische Eigenschaften des Geräts ohne Vorbenachrichtigung zu verändern.

Nutzungsdauer des Geräts beträgt 3 Jahre

Das Herstellungsdatum ist in der Seriennummer angegeben.

Bei jeglichen Störungen wenden Sie sich an einen autorisierten Kundendienst.

ФЕН-ЩЁТКА BR3137

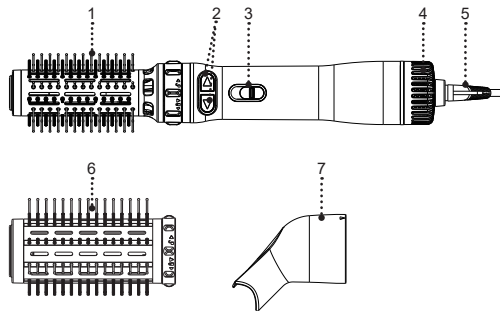
Фен-щётка используется для укладки сухих или слегка влажных волос.

ОПИСАНИЕ

1. Термо-щётка диаметром 38 мм
2. Кнопки включения вращения термо-щётки
3. Переключатель режимов работы «0/**/1/2»
4. Решётка воздухозаборника
5. Петелька для подвешивания
6. Термо-щётка диаметром 50 мм
7. Насадка-концентратор

ВНИМАНИЕ!

- Не использовать прибор вблизи воды в ван-ных комнатах, душевых, бассейнах и т.д.
- После использования устройства в ванной комнате выключайте его и вынимайте вилку шнура питания из электрической розетки, так как близость воды представляет опасность, даже в тех случаях, когда устройство выключено сетевым выключателем.
- Для дополнительной защиты в цепи питания ванной комнаты целесообразно установить устройство защитного отключения (УЗО) с номинальным током срабатывания, не превышающим 30 мА; при установке следует обратиться к специалисту-электрику.



МЕРЫ БЕЗОПАСНОСТИ И РЕКОМЕНДАЦИИ ПО ЭКСПЛУАТАЦИИ

Перед использованием устройства внимательно ознакомьтесь с руководством по эксплуатации, после прочтения, сохраните его для использования в будущем.

- Используйте устройство только по его прямому назначению, как изложено в данной инструкции.
- Неправильное обращение с устройством может привести к его поломке, причинению вреда пользователю или его имуществу и не является гарантийным случаем.
- Фен-щётка предназначена только для сушки и укладки сухих или слегка влажных волос, не используйте устройство для укладки мокрых волос или синтетических париков.
- Убедитесь, что рабочее напряжение устройства, указанное на этикетке, соответствует напряжению электросети.
- Не используйте устройство, если вы находитесь в сонном состоянии.
- Запрещается использовать устройство вне помещений.
- Не рекомендуется использовать устройство во время грозы.
- Оберегайте устройство от ударов, падений, вибраций и иных механических воздействий.
- Не оставляйте фен-щётку, включённую в сеть, без присмотра.
- Не используйте устройство в непосредственной близости от нагревательных приборов, источников тепла или открытого пламени.
- Запрещается использовать устройство в местах, где используются или распыляются аэрозоли, а также вблизи от легковоспламеняющихся жидкостей.
- Не используйте устройство вблизи от кухонной раковины, в ваннных комнатах, около бассейнов или других ёмкостей, наполненных водой.
- Не используйте устройство во время принятия ванны.
- Не подвешивайте и не храните устройство в местах, где оно может упасть в ванну или раковину, наполненную водой, не погружайте корпус устройства, шнур питания или вилку шнура питания в воду или любую другую жидкость.
- Если устройство упало в воду, немедленно выньте вилку шнура питания из электрической розетки, и только после этого можно достать устройство из воды. Обратитесь в сервисный центр для осмотра или ремонта устройства.
- Не допускайте, чтобы шнур питания касался горячих поверхностей и острых кромок мебели.
- Отключайте устройство от электросети после использования или перед чисткой. При отключении устройства от электрической сети держитесь за вилку шнура питания и аккуратно выньте её из электрической розетки, не тяните за шнур питания — это может привести к его повреждению и вызвать короткое замыкание.

- Не прикасайтесь к корпусу устройства, к шнуру питания и к вилке шнура питания мокрыми руками.
- Не допускайте соприкосновения горячих поверхностей устройства с лицом, шеей и другими частями тела.
- Не направляйте горячий воздух в глаза или на другие теплочувствительные части тела.
- Насадки во время работы нагреваются. Перед снятием насадок дождитесь их остывания.
- Не вставляйте посторонние предметы в любые отверстия корпуса.
- Запрещается закрывать воздушные отверстия фена-щётки, не кладите устройство на мягкую поверхность, где воздушные отверстия могут быть заблокированы. В воздушных отверстиях не должно быть пуха, пыли, волос и т.п.
- Регулярно проводите чистку устройства.
- После использования и перед чисткой отключайте устройство от электрической сети.
- Из соображений безопасности не оставляйте полиэтиленовые пакеты, используемые в качестве упаковки, без присмотра.
- Осуществляйте надзор за детьми, чтобы не допустить использования устройства в качестве игрушки.
- Не разрешайте детям прикасаться к корпусу устройства, шнуру питания или к вилке шнура питания во время работы устройства.
- Будьте особенно внимательны, если поблизости от работающего устройства находятся дети или лица с ограниченными возможностями.
- Во время работы и в перерывах между рабочими циклами размещайте устройство в местах, недоступных для детей.
- Прибор не предназначен для использования лицами (включая детей) с пониженными физическими, психическими, сенсорными или умственными способностями, или при отсутствии у них опыта или знаний, если они не находятся под контролем или не проинструктированы лицом, ответственным за их безопасность, об использовании прибора.
- Периодически проверяйте целостность шнура питания.
- При повреждении шнура питания его замену, во избежание опасности, должны производить изготовитель, сервисная служба или подобный квалифицированный персонал.
- Запрещается самостоятельно ремонтировать устройство. Не разбирайте устройство самостоятельно. При возникновении любых неисправностей, а также после падения устройства

ВНИМАНИЕ! Не разрешайте детям играть с полиэтиленовыми пакетами или упаковочной плёнкой.
Опасность удушья!

- Фен-щётка не предназначена для использования детьми.

отключите его от электросети и обратитесь в сервисный центр.

- Во избежание повреждений перевозите устройство в заводской упаковке.
- Храните устройство в сухом прохладном месте, недоступном для детей и людей с ограниченными возможностями.

УСТРОЙСТВО ПРЕДНАЗНАЧЕНО ТОЛЬКО ДЛЯ БЫТОВОГО ИСПОЛЬЗОВАНИЯ, ЗАПРЕЩАЕТСЯ ИСПОЛЬЗОВАТЬ УСТРОЙСТВО В КОММЕРЧЕСКИХ ИЛИ ЛАБОРАТОРНЫХ ЦЕЛЯХ.



ПЕРЕД ПЕРВЫМ ИСПОЛЬЗОВАНИЕМ

После транспортировки или хранения устройства при отрицательной температуре, распакуйте его и подождите 3 часа перед использованием.

- Распакуйте устройство и удалите все упаковочные материалы.
- Сохраните заводскую упаковку.
- Ознакомьтесь с мерами безопасности и рекомендациями по эксплуатации.
- Проверьте комплектацию.
- Осмотрите устройство на наличие повреждений, при наличии повреждений не включайте его в электрическую сеть.
- Убедитесь, что указанные параметры напряжения питания устройства, соответствуют параметрам электрической сети. При использовании устройства в электрической сети частотой 60 Гц, никаких дополнительных действий не требуется.

- Протрите устройство чистой, слегка влажной тканью для удаления пыли, после чего вытрите насухо.
- При эксплуатации устройства размотайте шнур питания на всю его длину.

ИСПОЛЬЗОВАНИЕ ФЕНА-ЩЕТКИ


- Фен-щётка предназначена только для бытового использования.
- Для достижения хороших результатов вымойте волосы шампунем, вытрите полотенцем, просушите феном и расчешите, после этого приступайте к укладке волос.
- Полностью размотайте шнур питания.
- Установите одну из насадок (1, 6 или 7), вставьте насадку (1, 6, 7) в корпус фена-щётки и поверните её в сторону символа «». Убедитесь в надёжной фиксации установленной насадки.
- Установите переключатель режимов работы (3) в положение «0».
- Вставьте вилку шнура питания в электрическую розетку.
- С помощью переключателя (3) установите нужный режим работы:
 - «0» — фен выключен
 - «» — подача «холодного воздуха»
 - «1» — низкая температура
 - «2» — высокая температура
- При использовании термо-щётки (1, 6), вы можете изменять направление вращения термо-щёт-

ки кнопками (2). Во время работы нажмите и удерживайте кнопку (2), термо-щетка (1, 6) будет вращаться в нужном направлении.


Примечание: при первом использовании возможно появление постороннего запаха и небольшого количества дыма от нагревательного элемента, это допустимо и не является гарантийный случаем.

- Разделите волосы на пряди.
- Переключателем режимов работы (3), установите нужный режим работы.
- Накрутите прядь волос на установленную термо-щётку (1, 6), выберите направление вращения щётки кнопками (2), когда прядь волос накрутится на щётку, отпустите кнопку (2), вращение термо-щётки (1, 6) прекратится.
- В зависимости от вашего типа волос, установите необходимый режим работы переключателем (3).
- Для фиксации локона, установите переключатель режимов работы (3) в положение «*» — подача «холодного воздуха».
- Выключите фен-щётку, установив переключатель режимов работы (3) в положение «0».
- Снимите локоны с термо-щётки.

Примечания:

- если вынуть термо-щётку (1, 6) из волос затруднительно, отключите устройство, установив переключатель (3) в положение «0», поверните термо-щётку (1, 6) в положение «», выньте термо-щётку (1, 6) из корпуса фена-щётки и осторожно извлеките её из локона волос.
- во время работы избегайте соприкосновения

горячей поверхности термо-щётки (1, 6) с лицом, шеей и другими частями тела.

- Завершив работу, установите переключатель (3) в положение «0» и выньте вилку шнура питания из электрической розетки.
- Дождитесь остывания термо-щётки.
- Снимите термо-щётку (1, 6), для этого поверните термо-щётку (1, 6) в положение «» и выньте её из корпуса фена-щётки.


НАСАДКА-КОНЦЕНТРАТОР

- Насадка-концентратор (7) позволит вам направить узкий поток воздуха высокой интенсивности на определенную прядь волос.
- Установите насадку-концентратор (7) в корпус фена-щётки и поверните её по часовой стрелке до упора. Убедитесь в надёжной фиксации установленной насадки.
- Вставьте вилку сетевого шнура в электрическую розетку. Установите нужный режим работы при помощи переключателя (3).
- Завершив работу, установите переключатель (3) в положение «0» и выньте вилку шнура питания из электрической розетки.
- Снимите насадку-концентратор (7), для этого поверните насадку-концентратор (7) против часовой стрелки и выньте её из корпуса фена-щётки.

ЗАЩИТА ОТ ПЕРЕГРЕВА

- Система защиты от перегрева отключает устройство, если превышена температура выходящего воздуха.
- Если фен-щётка отключилась во время использования, установите переключатель (3) в положение «0», выньте вилку шнура питания из электрической розетки и проверьте, не заблокированы ли входные и выходные воздушные отверстия.
- Дайте устройству остыть в течение 5-10 минут, после чего включите его снова. Не блокируйте воздушные отверстия во время использования устройства и не допускайте попадания волос в воздухозаборные отверстия (4).

ЧИСТКА И УХОД

- Установите переключатель (3) в положение «0», выньте вилку шнура питания из розетки, дождитесь остывания установленной насадки.
- Снимите установленную насадку (1, 6 или 7), для этого поверните насадку в сторону символа «» и выньте её из корпуса фена-щётки
- Корпус фен-щётки протрите слегка влажной тканью, после чего вытрите насухо.
- Очистите воздухозаборные отверстия (4) при помощи щёточки.
- Запрещается погружать устройство в воду или любые другие жидкости.
- Запрещается для чистки корпуса фена-щётки и насадок (1, 6, 7) использовать абразивные чистящие средства и растворители.

ХРАНЕНИЕ

- Отключите устройство от электрической сети и произведите его чистку.
- Никогда не обматывайте фен-щётку сетевым шнуром, так как это может привести к его повреждению или повреждению корпуса устройства.
- Для удобства хранения устройства предусмотрена петелька (5), за которую можно подвесить фен-щётку при условии, что на неё не будет попадать вода.
- Храните устройство в сухом прохладном месте, недоступном для детей и людей с ограниченными возможностями.

КОМПЛЕКТ ПОСТАВКИ

1. Фен — 1 шт.
2. Насадка-концентратор — 1 шт.
3. Термо-щётка диаметром 38 мм — 1 шт.
4. Термо-щётка диаметром 50 мм — 1 шт.
5. Инструкция — 1 шт.

ТЕХНИЧЕСКИЕ ХАРАКТЕРИСТИКИ

- Напряжение питания: 220-240 В, ~50-60 Гц
- Номинальная потребляемая мощность: 1000 Вт



ВНИМАНИЕ!

Не использовать прибор вблизи воды в ванных комнатах, душевых, бассейнах и т.д.

УТИЛИЗАЦИЯ



Чтобы предотвратить возможный вред окружающей среде или здоровью людей от неконтролируемой утилизации отходов, после окончания срока службы устройства или элементов питания (если входят в комплект), не выбрасывайте их вместе с обычными бытовыми отходами, передайте прибор и элементы питания в специализированные пункты для дальнейшей утилизации.

Отходы, образующиеся при утилизации изделий, подлежат обязательному сбору с последующей утилизацией в установленном порядке.

Для получения дополнительной информации об утилизации данного продукта обратитесь в местный муниципалитет, службу утилизации бытовых отходов или в магазин, где Вы приобрели данный продукт.

Производитель сохраняет за собой право изменять дизайн, конструкцию и технические характеристики, не влияющие на общие принципы работы устройства, без предварительного уведомления.

Срок службы устройства — 3 года

Дата производства указана в серийном номере.

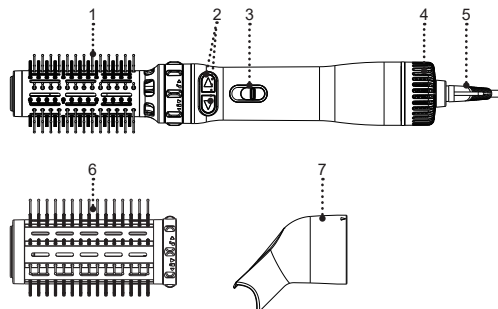
В случае обнаружения каких либо неисправностей необходимо обратиться в авторизованный сервисный центр.

ФЕН-ҚЫЛШАҚ BR3137

Фен-қылшақ құрғақ және сәл дымқыл шашты ретке келтіру үшін пайдаланылады.

СИПАТТАМАСЫ

1. Диаметрі 38 мм термо-қылшақ
2. Термо-қылшақты айналдыруды қосу түймелері
3. Жұмыс режимі ауыстырғышы «0/*/1/2»
4. Ауатартқыш торы
5. Ілуге арналған ілмек
6. Диаметрі 50 мм термо-қылшақ
7. Концентратортаушы-саптама



НАЗАР АУДАРЫҢЫЗ!

- Құрылғыны жуынатын бөлмелерде, душтарда, бассейндерде және т. б. судың жанында пайдаланбаңыз.
- Жуынатын бөлмеде құрылғыны қолданғаннан кейін оны өшіріп, қуат сымының ашасын электр розеткасынан суырып алыңыз, өйткені судың жақындығы, тіпті құрылғының желі қосқышы арқылы өшірілген жағдайда да қауіпті.
- Жуынатын бөлменің қуат тізбегіндегі қосымша қорғаныс үшін номиналды іске қосу тогы 30 мА аспайтын қорғаныс өшіру құрылғысын (ҚӨҚ) орнатқан жөн; орнату кезінде elektrik маманға жүгіну керек.

ҚАУІПСІЗДІК ШАРАЛАРЫ ЖӘНЕ ПАЙДАЛАНУ БОЙЫНША НҰСҚАУЛЫҚ

Құрылғыны пайдаланар алдында пайдалану нұсқаулығын мұқият оқып шығыңыз, оқыған соң, болашақта пайдалану үшін сақтап қойыңыз.

- Құрылғыны тек осы нұсқаулықта көрсетілгендей мақсатына сай пайдаланыңыз.
- Құрылғыны дұрыс пайдаланбау оның бұзылуына, пайдаланушыға немесе оның мүлкіне зиян келтіруі мүмкін және кепілдік жағдайы болып табылмайды.
- Фен-қылшақ тек құрғақ немесе сәл дымқыл шашты кептіруге және сәндеуге арналған, сулы шашты немесе синтетикалық парикті сәндеу үшін құрылғыны пайдаланбаңыз.
- Жапсырмада көрсетілген құрылғының жұмыс кернеуі электр желісінің кернеуіне сәйкес келетініне көз жеткізіңіз.
- Егер сіз ұйықылы-ояу күйде болсаңыз, құрылғыны пайдаланбаңыз.
- Құрылғыны үй-жайдан тыс жерде пайдалануға тыйым салынады.
- Найзағай кезінде құрылғыны пайдалану ұсынылмайды.
- Құрылғыны соққылардан, құлаудан, дірілден және басқа механикалық әсерлерден қорғаңыз.
- Желіге қосылған фен-қылшақты қараусыз қалдырмаңыз.
- Құрылғыны жылыту құрылғыларына, жылу көздеріне немесе ашық жалынға жақын жерде пайдаланбаңыз.
- Құрылғыны аэрозольдер қолданылатын немесе шашыратылатын жерлерде, сондай-ақ тез тұтанатын сұйықтықтарға жақын жерде пайдалануға тыйым салынады.
- Құрылғыны ас үй раковинасының жанында, жуынатын бөлмелерде, бассейндердің жанында немесе сумен толтырылған басқа сұйыққоймалардың жанында пайдаланбаңыз.
- Ваннаны қабылдау кезінде құрылғыны пайдаланбаңыз.
- Құрылғыны су толтырылған ваннаға немесе раковинаға түсіп кетуі мүмкін жерлерге іліп қоймаңыз және сақтамаңыз, құрылғының корпусын, қуат сымын немесе қуат сымының ашасын суға немесе басқа сұйықтыққа батырмаңыз.
- Егер құрылғы суға түсіп кетсе, қуат сымының ашасын дереу электр розеткасынан суырып алыңыз, содан кейін ғана құрылғыны судан шығаруға болады. Құрылғыны тексеру немесе жөндеу үшін сервис орталығына хабарласыңыз.
- Қуат сымының ыстық беттерге және жиһаздың өткір жиектеріне тиіп кетуіне жол бермеңіз.
- Құрылғыны қолданғаннан кейін немесе тазаламас бұрын электр желісінен ажыратыңыз. Құрылғыны электр желісінен ажыратқан кезде қуат сымының ашасынан ұстаңыз және оны электр розетка-

- сынан абайлап суырып алыңыз, қуат сымынан тартпаңыз — бұл оның зақымдалуына және қысқа тұйықталуына әкелуі мүмкін.
- Құрылғының корпусына, қуат сымын және қуат сымының ашасын сулы қолмен ұстамаңыз.
 - Құрылғының ыстық беттерін бетке, мойынға және дененің басқа бөліктеріне тигізбеңіз.
 - Ыстық ауаны көзге немесе дененің басқа ыстыққа сезімтал бөліктеріне бағыттамаңыз.
 - Жұмыс кезінде саптамалар қызады. Саптамаларды алып тастамас бұрын олардың суығанын күтіңіз.
 - Бөгде заттарды корпустың кез келген тесіктеріне салмаңыз.
 - Фен-қылшақтың ауа саңылауларын жабуға тыйым салынады, құрылғыны ауа саңылаулары бітеліп қалуы мүмкін болатын жұмсақ бетке қоймаңыз. Ауа саңылауларында мамық, шаң, шаш және т. б. болмауы керек.
 - Құрылғыны мезгілімен тазалап отырыңыз.
 - Қолданғаннан кейін және тазалау алдында құрылғыны электр желісінен ажыратыңыз.
 - Қауіпсіздік мақсатында қаптама ретінде пайдаланылатын полиэтилен пакеттерін қараусыз қалдырмаңыз.

НАЗАР АУДАРЫҢЫЗ! Балаларға полиэтилен пакеттермен немесе орауыш пленкамен ойнауға рұқсат бермеңіз. **Тұншығу қаупі!**

- Фен-қылшақ балалардың қолдануына арналмаған.
- Құрылғыны ойыншық ретінде пайдаланбау үшін балаларды қадағалаңыз.
- Құрылғы жұмыс істеп тұрған кезде балаларға құрылғының корпусын, қуат сымын немесе қуат сымының ашасын ұстауға рұқсат бермеңіз.
- Егер жұмыс істеп тұрған құрылғының жанында балалар немесе мүмкіндігі шектеулі адамдар болса, ерекше назарда болыңыз.
- Жұмыс кезінде және жұмыс циклдары арасында құрылғыны балалардың қолы жетпейтін жерлерге қойыңыз.
- Аспап физикалық, психикалық, сенсорлық немесе ақыл-ой қабілеттері төмендеген адамдардың (балаларды қоса алғанда) пайдалануына арналмаған немесе олардың тәжірибесі мен білімі болмаған жағдайда, егер олар бақылауда болмаса немесе олардың қауіпсіздігіне жауапты адамға аспапты пайдалану туралы нұсқау берілмесе, олардың пайдалануына арналмаған.
- Қуат сымының тұтастығын мезгілімен тексеріп отырыңыз.
- Қуат сымы бүлінген жағдайда қауіпті болдырмау үшін оны дайындаушы, сервистік қызмет немесе осыған ұқсас білікті персонал ауыстыруы тиіс.
- Құрылғыны өз бетінше жөндеуге тыйым салынады. Құрылғыны өзіңіз бөлшектемеңіз. Кез-келген ақаулар пайда болған кезде, сондай-ақ құрылғы құлаған жағдайда оны электр желісінен ажыратып, сервис орталығына хабарласыңыз.

- Зақымдануды болдырмау үшін құрылғыны зауыттық қаптамада тасымалдаңыз.
- Құрылғыны балалар мен мүмкіндіктері шектеулі адамдардың қолы жетпейтін салқын, құрғақ жерде сақтаңыз.

ҚҰРЫЛҒЫ ТЕК ТҰРМЫСТЫҚ ПАЙДАЛАНУҒА ҒАНА АРНАЛҒАН, ҚҰРЫЛҒЫНЫ КОММЕРЦИЈАЛЫҚ НЕМЕСЕ ЗЕРТХАНАЛЫҚ МАҚСАТТАРДА ПАЙДАЛАНУҒА ТЫЙЫМ САЛЫНАДЫ.

АЛҒАШ ПАЙДАЛНАР АЛДЫНДА

Құрылғыны кері температурада тасымалдағаннан немесе сақтағаннан кейін оны қаптамадан шығарыңыз және пайдаланар алдында 3 сағат күтіңіз.

- Құрылғыны қаптамадан шығарыңыз және барлық қаптама материалдарын алып тастаңыз.
- Зауыттық қаптаманы сақтаңыз.
- Қауіпсіздік шараларымен және пайдалану бойынша ұсыныстармен танысыңыз.
- Жинақталымын тексеріңіз.
- Құрылғыны зақымдану бар-жоғына тексеріңіз егер зақым болса, оны электр желісіне қоспаңыз.
- Құрылғының көрсетілген кернеу параметрлері электр желісінің параметрлеріне сәйкес келетініне көз жеткізіңіз. Құрылғыны 60 Гц жиіліктегі электр желісінде пайдаланған кезде қосымша әрекеттер қажет емес.
- Шаңды кетіру үшін құрылғыны таза, сәл дымқыл шүберекпен сүртіңіз, содан кейін құрғатып сүртіңіз.

- Құрылғыны пайдалану кезінде қуат сымын оның бүкіл ұзындығына босатыңыз.

ФЕН-ҚЫЛШАҚТЫ ПАЙДАЛАНУ

- Фен-қылшақ тек тұрмыстық пайдалануға арналған.
- Жақсы нәтижеге қол жеткізу үшін шашты сусабынмен жуыңыз, сүлгімен сүртіңіз, фенмен құрғатыңыз және тараңыз, содан кейін шашты сәндеуге кірісіңіз.
- Қуат сымын толығымен босатыңыз.
- Саптамалардың бірін орнатыңыз (1, 6 немесе 7), саптаманы (1, 6, 7) фен-қылшақтың корпусына салыңыз да, оны «I» белгісіне қарай бұраңыз. Орнатылған саптаманың сенімді бекітілгеніне көз жеткізіңіз.
- Жұмыс режимінің ауыстырғышын (3) «0» күйіне орнатыңыз.
- Қуат сымының ашасын электр розеткасына салыңыз.
- Ауыстырғышты (3) пайдаланып, қажетті жұмыс режимін орнатыңыз:
 - «0» — фен сөндірілген
 - «*» — «салқын ауаны» беру
 - «1» — төмен температура
 - «2» — жоғары температура
- Термо-қылшақты (1, 6) пайдалану барысында, сіз батырмалары (2) арқылы термо-қылшақтың бағытын өзгерте аласызнопками. Жұмыс кезінде батырманы (2) басыңыз және ұстап тұрыңыз, термо-қылшақ (1, 6) қажетті бағытта айналады.

Ескерту: алғашқы пайдаланған кезде қыздыру элементінен бөтен иісі және аздаған түтін шығуы мүмкін, бұл қалыпты жағдай және кепілдік оқиғасы болып табылмайды.

- Шашты тарамдарға бөліңіз.
- Жұмыс режимдерінің ауыстырғышы (2) көмегімен қажетті жұмыс режимін белгілеңіз.
- Шаш тарамын орнатылған термо-қылшаққа (1, 6) ораңыз, қылшақтың айналубағытын батырмалармен (2) таңдаңыз, батырманы (2) босатыңыз, термо-қылшақтың (1, 6) айналуы тоқтатылады.
- Сіздің шашыңыздың түріне байланысты, ауыстырғыш (3) арқылы қажетті жұмыс режимін орнатыңыз.
- Иірімді бекіту үшін, жұмыс режимдері ауыстырғышын (3) «*» — «суық ауаны» беру күйіне орнатыңыз.
- Жұмыс режимі (3) ауыстырғышын «0» күйіне орнатып, фен-қылшақты өшіріңіз.
- Иірімді термо-қылшақтан шешіп алыңыз.

Ескертпе:

- егер термо-қылшақты (1, 6) шаштан шығару қиын болса, ауыстырғышты (3) «0» күйіне қою арқылы құрылғыны ажыратыңыз, термо-қылшақты (1, 6) «I» күйіне бұраңыз, термо-қылшақты (1, 6) фен-қылшақ корпусынан шығарып алыңыз және оны абайлап алыңыз шаштың бұйрасынан шығарыңыз.
- жұмыс кезінде термо-қылшақтың ыстық бетін (1, 6) бетке, мойынға және дененің басқа бөліктеріне тигізбеңіз.

- Жұмысты аяқтағаннан кейін, ауыстырғышты (2) «0» күйіне орнатыңыз және қуат сымының ашасын электр розеткасынан суырып алыңыз.
- Термо-қылшақтың салқындауын күтіңіз.
- Термо-қылшақты (1, 6) шешіп алыңыз, ол үшін термо-қылшақты (1, 6) «I» күйіне бұраңыз және оны фен-қылшақтың корпусынан шығарып алыңыз.

ҚОНДЫРМА-КОНЦЕНТРАТОР

- Концентраттаушы-саптама (7) шаштың белгілі бір тарамына жоғары қарқынды тар ауа ағынын бағыттауға мүмкіндік береді.
- Концентраттаушы-саптаманы (7) фен-қылшық корпусына тірелгенге дейін орнатыңыз және оны сағат тілімен бұраңыз. Орнатылған саптаманың сенімді бекітілгеніне көз жеткізіңіз.
- Желілік сымның ашасын электр розеткасына салыңыз. Ауыстырғышты (3) пайдаланып қажетті жұмыс режимін орнатыңыз.
- Жұмысты аяқтағап, ауыстырғышты (3) «0» күйіне орнатыңыз және қуат сымының ашасын электр розеткасынан суырып алыңыз.
- Концентраттаушы-саптамасын (7) алыңыз, ол үшін концентраттаушы-саптаманы (7) сағат тіліне қарсы бұраңыз және оны фен-қылшақтың корпусынан шешіп алыңыз.

ҚЫЗЫП КЕТУДЕН ҚОРҒАНЫС

- Егер шығатын ауаның температурасы артып кетсе, қызып кетуден қорғау жүйесі құрылғыны ажыратады.

- Егер фен-қылшақ пайдалану барысында өшіп қалса, ауыстырғышты (5) «0» күйіне орнатыңыз, электр розеткасынан желі бауының ашасын шығарыңыз және шығу немесе кіру тесіктері бұғатталмағандығын тексеріңіз.
- Құрылғыны 5-10 минут суытып, содан кейін қайтадан қосыңыз. Құрылғыны пайдаланғанда ауа тесіктерін бұғаттамаңыз және ауа кіретін тесіктерге (6) шаштың түсуіне жол бермеңіз.

ТАЗАРТУ ЖӘНЕ КҮТІМІ

- Ауыстырғышты (3) «0» күйіне орнатыңыз, қуат сымының ашасын электр розеткасынан суырып алыңыз, орнатылған саптама салқындағанша күтіңіз.
- Орнатылған саптаманы шешіп алыңыз (1, 6 немесе 7), ол үшін саптаманы «**f**» белгісіне қарай бұраңыз және оны фен-қылшақ корпусынан алыңыз.
- Фен-қылшақтың корпусын сәл дымқыл шүберекпен сүртіңіз, содан кейін құрғатып сүртіңіз.
- Ауатартқыш тесіктерді (4) қылшақшамен тазалаңыз.
- Құрылғыны суға немесе басқа сұйықтықтарға батыруға тыйым салынады.
- Фен-қылшақтың корпусы мен саптамаларды (1, 6, 7) тазалау үшін абразивті тазартқыш құралдар мен еріткіштерді қолдануға тыйым салынады.

САҚТАУ

- Құрылғыны электр желісінен ажыратыңыз және оны тазалаңыз.
- Ешқашан фен-қылшақты желі бауымен орамаңыз, себебі бұл құрылғының немесе оның корпусының бұзылуына әкелуі мүмкін.
- Құрылғыны сақтау ыңғайлылығы үшін ілмек (5) қарастырылған, оның көмегімен фен-қылшақты ілуге болады, бұл жағдайда оған су тимеуі керек.
- Құрылғыны салқын және құрғақ жерде, балалардың және мүмкіндігі шектеулі адамдардың қол жетімсіз жерде сақтаңыз.

ЖЕТКІЗІЛІМ ЖИЫНТЫҒЫ

1. Фен — 1 дана
2. Концентраттаушы-саптама — 1 дана
3. Термо-қылшақ диаметрі 38 мм — 1 дана
4. Термо-қылшақ диаметрі 50 мм — 1 дана
5. Нұсқаулық — 1 дана.

ТЕХНИКАЛЫҚ СИПАТТАМАЛАРЫ

- Қуаттандыру кернеуі: 220-240 В, ~50-60 Гц
- Номиналды тұтыну қуаты: 1000 Вт



НАЗАР АУДАРЫҢЫЗ!

Аспапты жуынатын бөлмеде, душта, бассейнде және т.б. су маңында пайдалануға болмайды.

ПАЙДАҒА АСЫРУ



Қалдықтардың бақыланбай пайдаға асыруынан қоршаған ортаға немесе адамдардың денсаулығына зиян келтірмеу үшін, құрылғының немесе қуаттандыру элементтерінің (егер жиынтыққа кірсе) қызмет ету мерзімі аяқталғаннан

кейін оларды әдеттегі тұрмыстық қалдықтармен бірге тастамаңыз, аспапты және қуаттандыру элементтерін одан әрі пайдаға асыру үшін арнайы пункттерге жіберіңіз.

Бұйымдарды пайдаға асыру кезінде пайда болатын қалдықтар белгіленген тәртіп бойынша келесі пайдаға асырылатын тәртіппен міндетті түрде жинауға жатады.

Берілген өнімді пайдаға асыру туралы қосымша ақпаратты алу үшін жергілікті муниципалитетке, тұрмыстық қалдықтарды пайдаға асыру қызметіне немесе берілген өнімді Сіз сатып алған дүкенге хабарласыңыз.

Өндіруші құрылғының жалпы жұмыс ұстанымдарына әсер етпейтін дизайнды, алдын ала ескертусіз құрастырылымын және техникалық сипаттамаларды өзгерту құқығын өзінде сақтайды.

**Құрылғының қызмет ету мерзімі — 3 жыл
Дайындалған мерзімі сериялық нөмірде көрсетілген.**

Қандай да бір бұзылыстар табылған жағдайда авторландырылған сервистік орталыққа жүгіну керек



Hergestellt für «Ruste GmbH»,
Berggasse 18/18, 1090 Wien,
Osterreich

Produced for «Ruste GmbH»,
Berggasse 18/18, 1090 Vienna, Austria

Изготовлено по заказу Русте Гмбх,
Бергассе 18/18, 1090 Вена, Австрия

Уполномоченное изготовителем

лицо: ООО «Грантэл»
143912, МО, г. Балашиха,
ш. Энтузиастов, вл. 1А
т.: +7 (495) 297-50-20,
e-mail: info@brayer.su

Made in China/Произведено в Китае



brayer.ru

