

körting SINCE 1889

РУКОВОДСТВО
ПОЛЬЗОВАТЕЛЯ



ГРИЛЬ ЭЛЕКТРИЧЕСКИЙ

KGPA 0405 W

ПОЗДРАВЛЯЕМ ВАС С ПРИОБРЕТЕНИЕМ ПРОДУКЦИИ KÖRTING!

Благодарим Вас за выбор продукции, выпускаемой под торговой маркой KÖRTING. Наши изделия разработаны в соответствии с высокими требованиями качества, функционала, дизайна и эргономики.

Гриль KCPA 0405 W предназначен для приготовления стейков, рыбы, овощей, а также других продуктов путем их обжаривания между нагреваемыми панелями или в режиме барбекю.

Для обеспечения долгой и безотказной работы прибора, внимательно прочитайте данное руководство. В нем содержится важная информация, касающаяся Вашей безопасности, а также рекомендации по правильному использованию прибора и уходу за ним. Соблюдение правил безопасности, эксплуатации и профилактики, обеспечит длительный срок использования прибора, а также позволит сэкономить Ваше время и деньги.

Пожалуйста, сохраните данное Руководство Пользователя и используйте в течение всего срока службы. Также сохраните гарантийный талон, кассовый чек, по возможности, картонную коробку и упаковочный материал.

Нам очень важно Ваше мнение о нашем продукте.

Мы будем признательны, если Вы пришлете свои наблюдения по работе, качеству исполнения и удобству пользования купленного Вами товара на адрес: info@korting.ru

ВНИМАНИЕ! ДАННЫЙ ПРИБОР ПРЕДНАЗНАЧЕН ТОЛЬКО ДЛЯ ИСПОЛЬЗОВАНИЯ В ДОМАШНИХ УСЛОВИЯХ И НЕ ПРЕДНАЗНАЧЕН ДЛЯ ИСПОЛЬЗОВАНИЯ В ИНЫХ, В ТОМ ЧИСЛЕ, КОММЕРЧЕСКИХ ЦЕЛЯХ И ПУБЛИЧНЫХ МЕСТАХ. ГАРАНТИЯ СОХРАНЯЕТСЯ ТОЛЬКО ПРИ СЛЕДОВАНИИ ЭТИМ УСЛОВИЯМ.

Сервисная линия KÖRTING может уточнить у вас информацию:

- Название модели
- Серийный номер прибора
- Артикульный номер прибора

Мы заботимся о Вас и Вашем комфорте, а также удовольствии от использования нашей бытовой техники, поэтому прикладываем подробные рекомендации по уходу, что позволит Вам надолго продлить срок ее службы.



Обратите внимание, что данное изделие помечено следующим символом: В соответствии с директивой по утилизации электрического и электронного оборудования (WEEE) такое оборудование следует собирать и обрабатывать отдельно от прочих отходов. При необходимости будущей утилизации данного изделия просьба не делать этого вместе с бытовыми отходами. Изделие, подлежащее утилизации, следует направить на специализированный пункт сбора (если имеется).

Оглавление

МЕРЫ БЕЗОПАСНОСТИ ПРИ ЭКСПЛУАТАЦИИ ЭЛЕКТРОПРИБОРА	5
ВНЕШНИЙ ВИД ПРИБОРА	7
КОМПЛЕКТАЦИЯ	8
СЕНСОРНАЯ ПАНЕЛЬ УПРАВЛЕНИЯ	8
ПЕРЕД ПЕРВЫМ ИСПОЛЬЗОВАНИЕМ	10
УПРАВЛЕНИЕ ГРИЛЕМ	11
Ручной режим	11
Автоматический режим	11
РЕЖИМЫ РАБОТЫ	12
Режим Гриль-пресс	12
Режим Барбекю	13
СНЯТИЕ И УСТАНОВКА РАБОЧИХ ПАНЕЛЕЙ	13
ЧИСТКА И УХОД	13
ХРАНЕНИЕ И ТРАНСПОРТИРОВКА	14
УСТРАНЕНИЕ НЕПОЛАДОК	14
ТЕХНИЧЕСКИЕ ХАРАКТЕРИСТИКИ	15
ИНФОРМАЦИЯ ОТ ПРОИЗВОДИТЕЛЯ	15
СЕРВИСНАЯ ПОДДЕРЖКА	16

МЕРЫ БЕЗОПАСНОСТИ ПРИ ЭКСПЛУАТАЦИИ ЭЛЕКТРОПРИБОРА

Внимательно прочтите инструкцию по эксплуатации, следуйте её рекомендациям, сохраните инструкцию для последующего использования. При передаче прибора другому человеку также передайте ему эту инструкцию.

При использовании электроприборов всегда следует соблюдать основные меры предосторожности, в том числе следующие:

- Перед подключением устройства к электрической розетке убедитесь, что параметры электропитания, указанные на нем, совпадают с параметрами используемого источника питания.
 - При подключении прибора и его эксплуатации соблюдайте данные, приведенные в руководстве по эксплуатации. Если кабель для подключения прибора к сети поврежден, он должен быть заменен сервисным центром.
 - Храните прибор и его шнур в недоступном для детей месте.
 - Не оставляйте работающий гриль без присмотра. Выключите его и отключите от сети, если не используете прибор длительное время или перед проведением обслуживания.
 - Использование аксессуаров, не рекомендованных производителем прибора, может привести к возгоранию, поражению электрическим током или травмированию людей.
 - Используйте устройство только по назначению и в соответствии с указаниями, изложенными в данном руководстве.
 - Прибор и сетевой шнур должны храниться так, чтобы они не попадали под воздействие высоких температур, прямых солнечных лучей и влаги.
 - Не используйте прибор с поврежденным шнуром питания или вилкой, а также после того, как прибор вышел из строя, упал или был поврежден каким-либо образом. Если прибор поврежден, обратитесь за помощью к специалисту сервисной службы.
 - Не пытайтесь разбирать и ремонтировать прибор самостоятельно для сохранения действия гарантии на прибор и во избежание технических проблем.
 - При возникновении проблемы выключите все элементы управления и вытащите вилку из розетки, а затем обратитесь в сервисный центр.
 - Запрещается погружать в воду прибор или сетевой кабель. Это может привести к травмам или повреждению изделия.
 - Не допускайте попадания воды на штепсельный разъем прибора.
 - Не прикасайтесь к шнуру питания, вилкам и другим электрическим частям мокрыми руками, это может привести к поражению электрическим током.
 - Не допускайте свисания шнура питания с края стола и касания горячих поверхностей.
 - Соблюдайте приведенные в инструкции особые указания по очистке.
 - **При возникновении нестандартной ситуации и поломки обратитесь в специализированный сервисный центр, адрес и телефон которого указаны в гарантийном талоне.**
- Настоящий прибор предназначен для использования в бытовых и аналогичных условиях, таких как:
 - кухни для сотрудников в магазинах, офисах и другие служебные помещения;
 - фермерские хозяйства;
 - гостиницы, мотели и другие типы жилья, связанные с проживанием постояльцев;
 - гостиницы с условиями проживания типа «Bed and breakfast».
 - Устанавливайте прибор на ровную устойчивую сухую поверхность.
 - Прибор не предназначен для использования лицами (включая детей) с ограниченными физическими, сенсорными или умственными способностями или с недостатком опыта и знаний, за исключением случаев, когда они находятся под присмотром или проинструктированы лицом, ответственным за безопасную эксплуатацию прибора.
 - Необходим строгий надзор, когда прибор используется детьми или недееспособными людьми или включен рядом с ними.

- Этот прибор могут использовать дети в возрасте от 8 лет и старше, если они находятся под присмотром или проинструктированы по безопасному использованию прибора и если они понимают связанные с этим опасности. Чистка и пользовательское обслуживание прибора не должны производиться детьми, если они не достигли возраста 8 лет и старше и не находятся под присмотром.
- Храните прибор и шнур питания в недоступном для детей месте.
- Использование дополнительных насадок и аксессуаров, не входящих в комплектацию, лишает Вас права на гарантийное обслуживание, а также может привести к пожару, поражению электрическим током или травме.
- Не используйте прибор вблизи от легко воспламеняющихся предметов и веществ, а также вблизи деформируемых от высокой температуры предметов интерьера. Не ставьте прибор на горячую газовую или электрическую горелки, нагретую духовку или рядом с ними.
- Используйте прибор в помещениях с хорошей вентиляцией.
- Перед первым использованием прибора тщательно очистите детали, которые могут соприкасаться с пищевыми продуктами.
- Отключайте прибор от сети сразу же после использования.
- Всегда отключайте прибор от электросети перед установлением или отсоединением дополнительных аксессуаров.

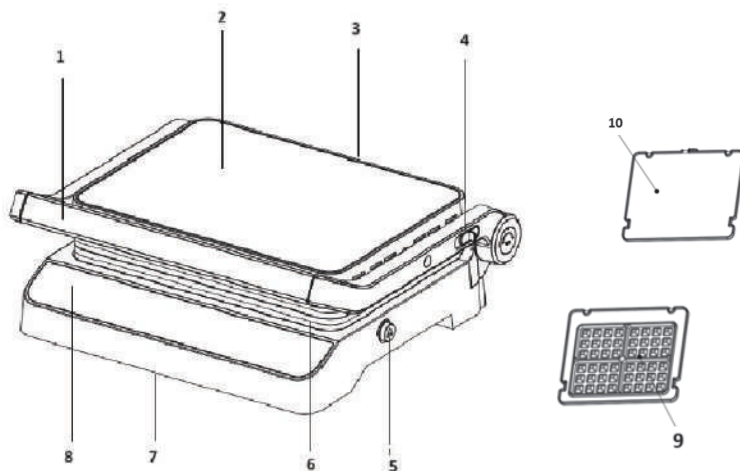
Предупреждение! Опасность ожога!!

- Во время работы прибор сильно нагревается. Во избежание получения ожогов, открывая и закрывая прибор, держитесь только за ручку. Во время манипуляций во избежание касания крышки, нагревательных панелей, пользуйтесь термоизолирующими рукавицами или прихватками.
- Остерегайтесь выхода пара из зазоров между рабочими панелями. Не подносите руки близко к краям прибора.
- Не перемещайте горячий прибор, дождитесь его полного остывания.
- Не включайте прибор без установленных рабочих панелей. Следите, чтобы рабочие панели были правильно установлены и хорошо закреплены.
- Не поднимайте и не переносите прибор за ручку. Неисправности, вызванные неправильной эксплуатацией, лишают Вас права на гарантийное обслуживание.
- Не используйте прибор без поддона для жира.
- Не используйте прибор для приготовления замороженных продуктов, перед приготовлением продукты следует разморозить.
- Во избежание повреждения рабочих панелей не используйте металлические кухонные принадлежности, не разрезайте продукты прямо на рабочих панелях. Используйте кухонные принадлежности для посуды с антипригарным покрытием.

ВНИМАНИЕ!

Извлекайте продукты сразу после приготовления, при длительном нахождении продуктов во включенном приборе может произойти возгорание.

ВНЕШНИЙ ВИД ПРИБОРА



1. Ручка
2. Стеклопанель
3. Верхний корпус в сборе
4. Кнопка раскрытия рабочих панелей на 180°
5. Кнопка фиксации рабочей панели
6. Рабочая панель
7. Нижний корпус в сборе
8. Панель управления
9. Вафельные панели
10. Плоская панель

Нижняя и верхняя рабочие панели легко снимаются и устанавливаются. Поверхность панелей имеет антипригарное покрытие и легко моется (можно мыть в посудомоечной машине). **Установленные в прибор гриль-панели идеально подходят для приготовления стейков, гамбургеров, курицы, овощей, плоская панель предназначена для приготовления омлетов или яичницы, оладушек, поджарки бекона и тд.**

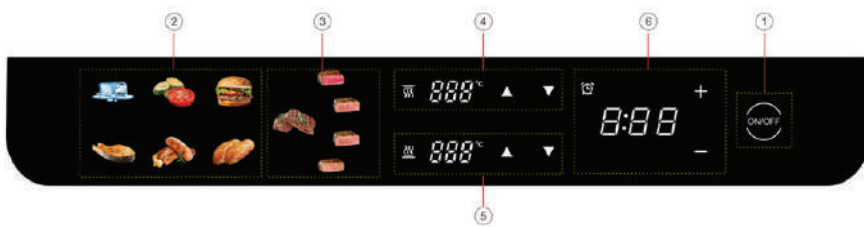
Кнопки фиксации панелей предназначены для освобождения и выдвижения рабочих панелей из корпуса.

Поддон для сбора масла собирает жир, образующийся в процессе приготовления продуктов на гриле. Его можно мыть в посудомоечной машине либо очистить с использованием средства для мытья посуды и мягкой неабразивной губки.

КОМПЛЕКТАЦИЯ

1. Гриль-пресс.
2. Рабочие панели-гриль (установлены в прибор).
3. Поддон для жира (установлен в прибор).
4. Панели для приготовления вафель.
5. Плоская панель.
6. Книга рецептов.
7. Руководство для эксплуатации с гарантийным талоном.

СЕНСОРНАЯ ПАНЕЛЬ УПРАВЛЕНИЯ



1. Кнопка включения/выключения ①:

- В режиме ожидания иконка мигает.
- Нажмите на иконку, чтобы включить питание прибора. Удерживайте кнопку в течение 3 сек, чтобы выключить питание.
- Цветовое руководство:
 - 1.) При включении питания или в режиме ожидания иконка горит белым цветом.
 - 2.) Красный цвет означает предварительный нагрев устройства.
 - 3.) Желтый цвет означает процесс приготовления пищи.
 - 4.) Зеленый цвет означает завершение процесса приготовления пищи.

2. Кнопки автопрограмм ②:

- Удерживайте одну из иконок в течение 2 сек, чтобы выбрать автопрограмму.
- В рабочем состоянии иконка будет мигать.
- Для отмены выбранного режима нажмите и удерживайте иконку в течение 3 сек.

3. Иконки со степенями прожарки стейка ③:

- Нажмите на кнопку со стейком. Дождитесь, когда индикатор начнет мигать и появится значок "Rare".
- Нажмите на кнопку еще раз, чтобы загорелся значок "Medium". При повторном нажатии

загорятся значки “Medium well” и “Well done”.

4. Индикатор температурного режима верхней рабочей панели (4):

- После включения прибора индикатор температурного режима горит белым цветом и показывает 000°C.
- Диапазон настраивания температурного режима варьируется от 90°C до 230°C.
- Во время работы индикатор мигает и горит красным цветом.
- По завершению работы прибора индикатор горит белым цветом. На дисплее отображается 000°C.

5. Индикатор температурного режима нижней рабочей панели (5):

- После включения прибора индикатор температурного режима горит белым цветом и показывает 000°C.
- Диапазон настраивания температурного режима варьируется от 90°C до 230°C.
- Во время работы индикатор мигает и горит красным цветом.
- По завершению работы индикатор горит белым цветом. На дисплее отображается 000°C.

6. Таймер и дисплей времени (6):

- После включения прибора иконка таймера горит белым цветом и показывает 0:00.
- После завершения предварительного нагрева начинает мигать двоеточие, оповещая о начале обратного отсчета.
- Во время работы индикатор таймера горит зеленым цветом и мигает.
- По завершению работы индикатор горит белым цветом. На дисплее отображается 0:00.

7. Время и температура автопрограмм:

Программа	Время (минуты)	Температура (°C)
Разморозка	40	50
Овощи	10	220
Хлеб	7	200
Рыба	8	230
Сосиски	7	230
Птица	8	230
Стейк (прожарка rare)	3	230

Стейк (прожарка medium)	5	230
Стейк (прожарка medium well)	7	230
Стейк (прожарка well done)	10	230

Примечания:

- В режиме автопрограмм время и температура по приготовлению блюд указана в качестве информации. В зависимости от толщины продуктов и личных предпочтений, вы можете отрегулировать время и температуру приготовления.
- После установления ручного режима или выбора режима автопрограмм устройство запустит функцию предварительного нагрева.
- В режиме работы в ручном режиме или режиме автопрограмм можно отрегулировать предпочитаемое время и температуру приготовления. Нажмите на иконку температуры или таймера, чтобы задать настройки.

В комплектацию гриля входят панели для приготовления вафель. Готовьте вафли на температуре 230 °С, используйте книгу рецептов, входящую в комплект поставки.

ПЕРЕД ПЕРВЫМ ИСПОЛЬЗОВАНИЕМ

После снятия упаковки убедитесь, что прибор цел и не поврежден. Не используйте прибор, если он имеет видимые повреждения.

Перед первым употреблением тщательно промойте рабочие панели, поддон для сбора масла теплой водой с использованием средства для мытья посуды и мягкой неабразивной губки и просушите.

Корпус прибора протрите влажной, а затем сухой мягкой тканью.

Перед началом использования убедитесь, что рабочие панели установлены правильно и хорошо зафиксированы, установите поддон для сбора масла.

ВНИМАНИЕ

Включайте прибор перед установкой или снятием панелей.

Если рабочие панели не зафиксировались, не используйте прибор. Не зафиксированная верхняя рабочая панель может выпасть из крышки и стать причиной ожога.

Установите прибор на ровную устойчивую сухую поверхность стола.

Для достижения наилучших результатов слегка смажьте панели небольшим количеством растительного масла.

Примечание. При первоначальном использовании прибора нагревательные элементы обгорают, в связи с чем может появиться легкий дым или неприятный запах. Это нормально для многих электрических приборов и не свидетельствует о неисправности прибора.

УПРАВЛЕНИЕ ГРИЛЕМ

Вставьте вилку в розетку и дождитесь звукового сигнала. Панель управления мигнет один раз, а затем мигнет кнопка включения/выключения ①.

Ручной режим:

1. Нажмите кнопку включения/выключения ①. На дисплее загорятся все иконки, кроме степени прожарки стейка. Прибор перешел в состояние управления.
2. Отрегулируйте предпочитаемую температуру и время приготовления, нажимая на соответствующие иконки.
3. Устройство начнет функцию предварительного нагрева через 3 сек. Кнопка включения/выключения ① загорится красным цветом.
4. После завершения предварительного нагрева раздастся звуковой сигнал, кнопка включения/выключения ① загорится желтым цветом, и начнется обратный отсчет времени. Устройство готово для приготовления пищи.
5. Откройте гриль и поместите сэндвич, мясо или другие продукты на нижнюю панель. Закройте устройство.
6. По окончании приготовления раздастся еще один звуковой сигнал, а кнопка включения/выключения ① начнет гореть зеленым цветом.
7. Извлеките готовое блюдо и выключите устройство.

Примечания:

1. Во время приготовления пищи можно регулировать желаемую температуру и время
2. Установите максимальную температуру во время предварительного нагрева. После завершения функции уменьшите температуру в соответствии с личными предпочтениями.
3. Извлекайте еду при помощи пластиковой лопатки (не входит в комплект). Никогда не используйте металлический нож или острые предметы, так как они могут повредить антипригарное покрытие панели.

Автоматический режим:

1. Нажмите кнопку включения/выключения ①. На дисплее загорятся все иконки, кроме степени прожарки стейка. Прибор перешел в состояние управления.
2. Выберите нужную иконку на панели, удерживая ее в течение 3 сек. Дождитесь, когда выбранный режим начнет мигать. Если выбран значок стейка, необходимо также выбрать степень прожарки.

3. Устройство начнет функцию предварительного нагрева через 3 сек. Кнопка включения/выключения ① загорится красным цветом.
4. После завершения предварительного нагрева раздастся звуковой сигнал, кнопка включения/выключения ① загорится желтым цветом, и начнется обратный отсчет времени. Устройство готово для приготовления пищи.
5. Откройте гриль и поместите сэндвич, мясо или другие продукты на нижнюю панель. Закройте устройство.
6. По окончании приготовления раздастся еще один звуковой сигнал, а кнопка включения/выключения ① начнет гореть зеленым цветом.
7. Извлеките готовое блюдо и выключите устройство.

Примечания:

1. В соответствии с личными предпочтениями отрегулируйте температуру и время при использовании автоматического режима приготовления.
2. При желании изменить заданные параметры во время работы режима, нажмите на иконку температуры или времени и отрегулируйте при помощи стрелочек.
3. Никогда не используйте металлический нож или острые предметы, так как они могут повредить антипригарное покрытие панели.

РЕЖИМЫ РАБОТЫ



Режим Гриль-пресс

Данный режим предназначен для приготовления горячих сэндвичей из свежего хлеба, также прибор в данном режиме можно использовать для обжаривания мяса, рыбы и овощей с двух сторон.

- ✓ Подготовьте продукт для жарки или разогрева, при необходимости заранее его разморозьте. Для равномерного приготовления нескольких кусков, они должны быть одной толщины.
- ✓ Не рекомендуется готовить замаринованные продукты, солить/перчить мясо до укладки, лучше это делать после извлечения готового продукта на тарелку.

Аккуратно откройте крышку и положите продукты на нижнюю рабочую панель, придерживая крышку за ручку. Накройте продукты крышкой, опустив ее на нижнюю рабочую панель. Закрывая крышку, старайтесь установить ее параллельно нижней панели. Не прилагайте чрезмерных усилий, этим вы можете повредить прибор.



Режим Барбекю

Данный режим идеален для подогрева и обжарки двух разных блюд на обеих рабочих поверхностях.

Аккуратно нажмите на кнопку раскрытия рабочих панелей на 180°. Раскройте прибор полностью, на 180°C. Положите продукты на рабочие панели.

Степень готовности определяйте визуально. По готовности переворачивайте и снимайте продукты, используя кухонные принадлежности для посуды с антипригарным покрытием. Нельзя использовать аксессуары, которые могут поцарапать покрытие.

СНЯТИЕ И УСТАНОВКА РАБОЧИХ ПАНЕЛЕЙ

Раскройте гриль на 105°, нажмите кнопку фиксации нижней панели, и рабочая панель автоматически поднимется, снимите нижнюю рабочую панель, подняв ее вверх.

Для снятия верхней рабочей панели, придерживая ее, нажмите на кнопку фиксации верхней панели, снимите верхнюю рабочую панель, потянув ее вверх и вытащив из пазов.



ВНИМАНИЕ

Выключайте прибор перед установкой или снятием панелей.

Во избежание получения ожогов, дождитесь, когда гриль остынет и только потом снимайте рабочие панели.

Чтобы установить нижнюю рабочую панель вставьте ее пазами под крючки, прижмите панель к корпусу прибора. Фиксатор защёлкнется.

Верхнюю рабочую панель установите пазами на крючки и надавите на верх панели. Фиксатор защёлкнется.

При правильной установке панели зафиксируются в посадочных местах.

ЧИСТКА И УХОД

1. Убедитесь, что прибор отключен от электрической сети.
2. Приступайте к чистке прибора только после того, как он полностью остыл.

3. Очищайте прибор каждый раз после использования.

Снимите рабочие панели и промойте в теплой мыльной воде.

Внимание! Рабочие панели можно мыть в посудомоечной машине.

4. Для удаления пригоревших остатков пищи используйте любую щетку с мягким ворсом.

5. Извлеките поддон для жира, слейте жир, промойте поддон теплой мыльной водой, затем тщательно просушите.

Внимание! Не используйте для чистки металлические щетки и абразивные моющие средства.

6. Тщательно высушите рабочие панели перед установкой.

7. Корпус прибора протрите сухой или слегка влажной тканью.

8. Соберите прибор.

ХРАНИЕНИЕ И ТРАНСПОРТИРОВКА

ХРАНИЕНИЕ

Электроприборы хранятся в закрытом сухом и чистом помещении при температуре окружающего воздуха не ниже плюс 5°C и не выше плюс 40°C с относительной влажностью не выше 70% и отсутствии в окружающей среде пыли, кислотных и других паров, отрицательно влияющих на материалы электроприборов.

ТРАНСПОРТИРОВКА

Электроприборы транспортируют всеми видами транспорта в соответствии с правилами перевозки грузов, действующими на транспорте конкретного вида. При перевозке прибора используйте оригинальную заводскую упаковку.

Транспортирование приборов должно исключать возможность непосредственного воздействия на них атмосферных осадков и агрессивных сред.

УСТРАНЕНИЕ НЕПОЛАДОК

ВНИМАНИЕ!

НЕ ПЫТАЙТЕСЬ САМОСТОЯТЕЛЬНО УСТРАНИТЬ НЕИСПРАВНОСТЬ ПРИБОРА, ЭТО МОЖЕТ ПРИВЕСТИ К ПОЛОМКЕ УСТРОЙСТВА.

ОБРАТИТЕСЬ В АВТОРИЗОВАННЫЙ СЕРВИСНЫЙ ЦЕНТР.

Перед обращением в сервис ознакомьтесь с таблицей неисправностей.

Неполадки	Причина	Решение
При включении в электросеть гриль не работает.	1. Неисправна розетка. 2. Поврежден шнур электропитания.	1. Проверьте напряжение в розетке, включив в нее другой прибор. 2. Устраняется только специалистами ремонтных мастерских.

Появился дым между рабочими панелями	После последнего использования остались остатки масла.	Очищайте панели каждый раз после использования гриля.
Рабочие панели не нагреваются.	1. Проблема с электропитанием. 2. Нагревательный элемент неисправен. 3. Рабочая панель неправильно установлена.	1. Проверьте, включен ли прибор в сеть. 2. Обратитесь за помощью в авторизованный сервисный центр. 3. Проверьте правильность установки панелей.
На дисплее отображается ошибка «E1».	Обрыв цепи.	Выключите гриль и обратитесь за помощью в авторизованный сервисный центр.
На дисплее отображается ошибка «E2».	Короткое замыкание.	Выключите гриль и обратитесь за помощью в авторизованный сервисный центр.
На дисплее отображается ошибка «E3».	Защита от перегрева.	Выключите питание и дайте устройству полностью остыть. Включите прибор снова.
На дисплее отображается ошибка «E4».	Режим тестирования.	Выключите прибор и затем перезапустите.

ТЕХНИЧЕСКИЕ ХАРАКТЕРИСТИКИ

Модель	KGPA 0405 W
Тип изделия	Гриль электрический
Электропитание (напряжение / частота)	220–240 В / 50 - 60 Гц
Потребляемая мощность	2 000 Вт
Класс защиты от поражения эл током	I
Размер панелей	296 * 218 мм

Примечание. Вследствие постоянного процесса внесения изменений и улучшений, между руководством и изделием могут наблюдаться некоторые различия. Производитель надеется, что пользователь обратит на это внимание.

ИНФОРМАЦИЯ ОТ ПРОИЗВОДИТЕЛЯ

Торговая марка	KÖRTING®
Модель	KGPA 0405 W
Вид продукции	Гриль бытовой электрический
Место производства	На заводе Ningbo Orchid Electric Appliances Manufacturing Co., Ltd Адрес: No.1188 Zhouxi Road, Zhouxiang Town, Cixi City, Ningbo, China.
Поставщик на территории РФ, уполномоченный на принятие претензий	ООО «Кёртинг РУС», 125252, г Москва, ул Гризодубовой, д 4, к 3, этаж 1, пом 1, комн 2 ;

	Тел : +7(495) 150-64-14 E-mail: info@korting ru Официальный сайт: www.korting ru
Гарантийный срок	24 месяца
Срок службы	3 года
Серийный номер указан на стикере на корпусе прибора	См. дату производства на шильдике на корпусе прибора

Подтверждено соответствие данного бытового прибора требованиям применимых технических регламентов:

- ТР ТС 004/2011 Технический регламент Таможенного союза «О безопасности низковольтного оборудования»
- ТР ТС 020/2011 Технический регламент Таможенного союза «Электромагнитная совместимость технических средств»
- ТР ЕАЭС 037/2016 Технический регламент Евразийского экономического союза «Об ограничении применения опасных веществ в изделиях электротехники и радиоэлектроники».

СЕРВИСНАЯ ПОДДЕРЖКА

Список авторизованных сервисных центров, осуществляющих гарантийный ремонт, указан на официальном сайте в разделе «Поддержка»: <https://korting.ru/support/>

По вопросам обслуживания, ремонта техники и качества работы авторизованных региональных сервисных центров обращайтесь на круглосуточную горячую линию сервисной поддержки по телефону: 8(800)550-78-62

Гарантийное обслуживание является бесплатным (включая стоимость работ материалов и, при необходимости и с учетом действующего законодательства, доставки) на дому у потребителя или в мастерской на усмотрение сервисного центра, и распространяется только на изделия, используемые в личных, семейных, бытовых целях, не связанных с предпринимательской деятельностью.

Обслуживание действительно на территории РФ и распространяется на производственный или конструкционный дефект изделия.

Гарантийное обслуживание не распространяется на:

1. Комплектующие изделия (которые могут быть сняты с основного изделия без применения каких-либо инструментов, а именно: полки, ящики, корзины, насадки, решетки, трубки, шланги и другие подобные комплектующие);
2. Недостатки изделий, вызванные несоблюдением прилагаемой инструкции по эксплуатации, транспортными повреждениями, неправильной установкой, перепадами напряжения питания, небрежным обращением или плохим уходом, неправильным использованием (включая перегрузку);
3. Недостатки, вызванные независящими от продавца причинами, такими как: явления природы и стихийные бедствия, пожар, действия домашних или диких животных, а также насекомых, грызунов, попадание внутрь изделия посторонних предметов (в том числе жидкостей) и другими подобными причинами;
4. Недостатки, возникшие в результате внесения конструктивных изменений или ремонта изделия потребителем или неавторизованным сервисным центром;
5. Расходные материалы: лампы освещения, фильтры, элементы питания и прочие элементы по

уходу за изделием, которые описаны в инструкции по эксплуатации;

6. Внешние и внутренние загрязнения, потертости, царапины, возникшие в процессе эксплуатации, установки, регулировки, чистке изделия, замене расходных материалов (ламп освещения, фильтров, элементов питания и др.) и прочему уходу за изделием, который описан в инструкции по эксплуатации.

Любые претензии по качеству товара изделия рассматриваются только после предварительной проверки качества изделия представителем авторизованного сервисного центра.

Компания Korting оставляет за собой право по своему усмотрению расширить свои обязательства перед потребителем по сравнению с требованиями закона и указанными в настоящем документе обязательствами.

Перед установкой и использованием изделия обязательно внимательно прочтите инструкцию по эксплуатации.

Для установки (подключения) техники мы рекомендуем обращаться в авторизованные сервисные центры. Вы можете воспользоваться услугами любых других квалифицированных специалистов или выполнить это самостоятельно, воспользовавшись рекомендациями инструкции по эксплуатации, однако изготовитель (продавец) не несет ответственности за возникшие дефекты в следствие неправильной установки.

Специалисты, осуществляющие подключение (установку), делают отметку в соответствующем разделе гарантийного талона.

СВЕДЕНИЯ ОБ УСТАНОВКЕ ПРИБОРА (заполняется только для приборов, подлежащих установке)	
Дата установки:	Мастер:
Организация установщик:	Работу принял. Подпись заказчика:

Фирма производитель оставляет за собой право без предварительного предупреждения вносить изменения в конструкцию, дизайн, комплектацию или технологию изготовления без смены основных характеристик изделия.

körting

ТАЛОН НА ГАРАНТИЙНОЕ ОБСЛУЖИВАНИЕ
(изымается мастером)

Модель: _____

Серийный номер: _____

Дата приобретения: _____

Вид дефекта: _____

Проведенные работы: _____

Ф.И.О. потребителя: _____

Адрес: _____

Телефон: _____

Дата ремонта: _____

Мастер: _____

Место штампа

(вырезать по пунктиру)

körting

ТАЛОН НА ГАРАНТИЙНОЕ ОБСЛУЖИВАНИЕ
(изымается мастером)

Модель: _____

Серийный номер: _____

Дата приобретения: _____

Вид дефекта: _____

Проведенные работы: _____

Ф.И.О. потребителя: _____

Адрес: _____

Телефон: _____

Дата ремонта: _____

Мастер: _____

Место штампа

körting SINCE 1889

RUS