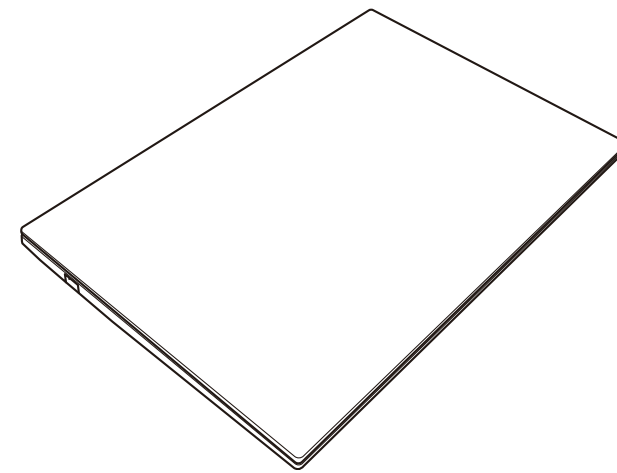


maibenben

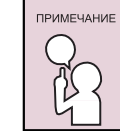
РУКОВОДСТВО ПОЛЬЗОВАТЕЛЯ



ПЕРЕД НАЧАЛОМ РАБОТЫ

Убедитесь, что у вас все комплектующие

После получения ноутбука осторожно распакуйте ноутбук и убедитесь, что имеются все комплектующие. После проверки целостности ознакомьтесь с руководством пользователя для проверки наличия всех комплектующих.

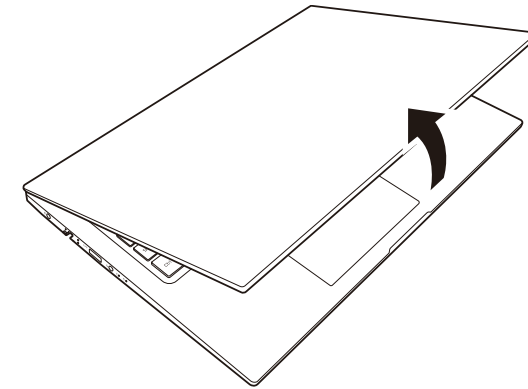


В зависимости от вашей модели внешний вид устройства может отличаться от иллюстраций в инструкции.

Знакомство с ноутбуком

Открытие панели дисплея

Для открытия панели дисплея просто потяните вверх крышку. При закрытии убедитесь, что не захлопываете крышку с силой.



1 Использование аккумуляторной батареи.

- Обратите внимание, что этот компьютер имеет встроенный аккумулятор, который нельзя разбирать.
- Не разбирайте аккумуляторную батарею самостоятельно.
- Не прикасайтесь к металлическим или токопроводящим предметам во избежание короткого замыкания.
- Избегайте попадания под дождь или погружения в воду.
- Не бросайте батарею в огонь.
- Хранить в недоступном для детей месте.
- Пожалуйста, утилизируйте использованные батареи надлежащим образом в соответствии с соответствующими государственными постановлениями.

2 Импульсный источник питания

Перед включением компьютера убедитесь, что питание переменного тока подключено или аккумулятор полностью заряжен.

- Удалите все упаковочные материалы.
- Установите компьютер на устойчивую поверхность.
- Подключите необходимое периферийное устройство (например, мышь или клавиатуру) к порту компьютера.
- Подключите выпрямитель переменного/постоянного тока к входному разъему на боковой панели компьютера.
- Затем подключите шнур питания к электрической розетке, а затем подключите выпрямитель переменного/постоянного тока к кабелю (См. изображения на этой странице, изображения и шаги будут различаться в зависимости от модели, которую вы фактически приобрели).

- Осторожно поддерживайте основной корпус компьютера одной рукой, а другой рукой откройте верхнюю крышку и отрегулируйте ее до удобного угла обзора
- Нажмите кнопку питания, чтобы включить компьютер.

3 Выключение компьютера

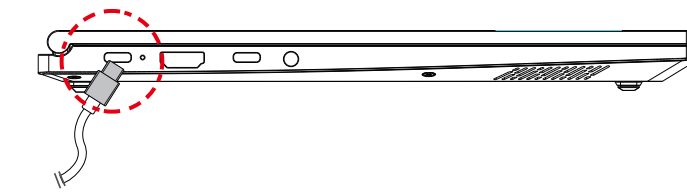
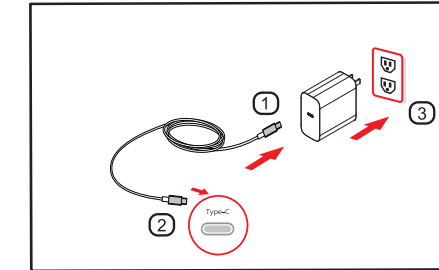
Выйдите из всех запущенных программ, выберите [Настройки] - [Питание] - [Выключение].

4 Используйте адаптер питания

(Примечание: адаптер питания на изображении ниже приведен только для справки, адаптер питания разных моделей зависит от поставки).

Для проверки оптимальной производительности используйте ноутбук в режиме переменного тока. Пожалуйста, используйте адаптер переменного тока из комплекта поставки, в противном случае компьютер может быть поврежден.

- Извлеките адаптер и шнур питания и подключите адаптер и шнур питания.
- Вставьте вилку шнура питания переменного тока в розетку.
- Подключите выход постоянного тока адаптера питания к разъему.
- Убедитесь, что все соединения полностью подключены.



- Не прикасайтесь к шнуру питания и не подключайте блок питания мокрыми руками, иначе это может привести к поражению электрическим током.
- Не ставьте тяжелые предметы на шнур питания.
- Не используйте адаптер для ноутбуков с другими устройствами.

maibenben твой путь к лучшему!

Стандарт	IEEE 802.11	IEEE 802.11	IEEE 802.15
Frequency tolerance	±20ppm		
Частотный диапазон	5725-5850MHz	5150-5350MHz	2400-2483.5MHz
Мощность передатчика	≤33dBm(EIRP)	23dBm(EIRP)	20dBm(EIRP)
Occupancy bandwidth	≤80MHz	≤160MHz	≤40MHz
Spurious Emission Limits	≤-30dBm		

Наименование товара: ноутбук
 Бренд: MAIBENBEN
 Модель: B514B
 Код продукта: B514B-i521UM
 Конфигурация: i5-12450H/UMA
 Технические параметры:
 Вход: 100~240V AC, 50/60Hz Universal
 Выход: 20V DC, 100W
 Экран: 14" IPS
 Цвет: Серый
 Изготовитель: Guangzhou ZIMAI Technology Co., Ltd.
 Адрес Изготовителя: Китай, Room 408, Building H1, No.61 Dalingshan Road, Tianhe District, Guangzhou
 Срок службы: 36 месяцев
 Срок гарантии: 24 месяцев
 Сделано в Китае



5 Таблица токсичных и опасных веществ

Названи едетали	Токсичные и вредные вещества					
	Свинце ц(Pb)	Ррут ь(Hg)	Хром (Cr)	Шестивале нтный хром (Cr)	Полиброми рованные бифенилы (PBB)	Полибромирован ные дифениловые эфиры (PBDE)
Панель ЖК-дисплея	○	○	○	○	○	○
Материнская плата	x	○	○	○	○	○
Жесткий диск	○	○	○	○	○	○
Таппад	○	○	○	○	○	○
СРУ	○	○	○	○	○	○
Вентилятор	○	○	○	○	○	○
Охлаждающи й модуль	x	○	○	○	○	○
ОЗУ	○	○	○	○	○	○
Беспроводной сетевой адаптер	○	○	○	○	○	○
Батарея	○	○	○	○	○	○
Блок питания	x	○	○	○	○	○
Клавиатура	○	○	○	○	○	○
Антенна	○	○	○	○	○	○
Камера	○	○	○	○	○	○
Динамик	○	○	○	○	○	○

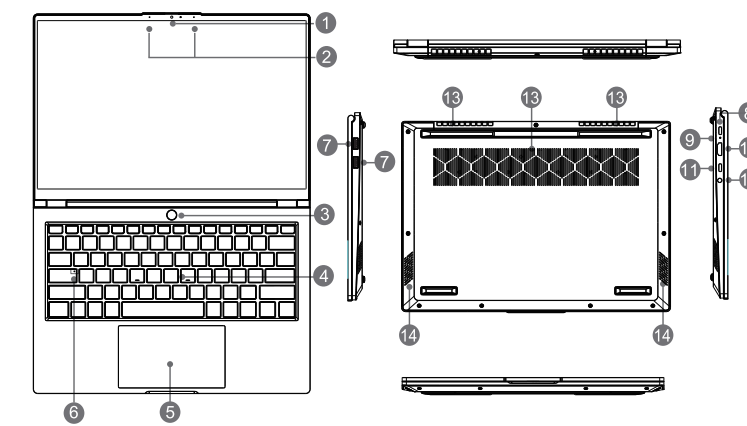
Данная таблица подготовлена в соответствии с положениями SJ/T 11364.
 Знак O: Содержание опасного вещества во всех материалах указанной детали ниже предельного значения по стандарту GB/T 26572.
 Знак X: Содержание опасного вещества хотя бы в одном однородном материале детали превышает предельное значение по стандарту GB/T 26572.
 Все компоненты соответствуют требованиям EC RoHS.
 ПРИМЕЧАНИЕ: если на съемных аксессуарах имеется отметка о экологически безопасном периоде использования устройства для защиты окружающей среды, то отметка на основном корпусе является приоритетной.

Примечание: В этой таблице показано состояние токсичных и вредных веществ, содержащихся во всех возможных компонентах ноутбуков Maibenben. Покупатели могут проверить состояние токсичных и вредных веществ в каждом компоненте приобретенного продукта в соответствии с этой таблицей.
 Безопасный срок использования батареи для окружающей среды составляет 5 лет.

Информация HDMI
 Данный продукт прошел соответствующую сертификацию, требуемую Ассоциацией HDMI.
 The terms HDMI and HDMI High-definition Multimedia Interface and the HDMI logo are trademarks or registered trademarks of HDMI LA LLC in the United States and other countries.



6 Схема изделия

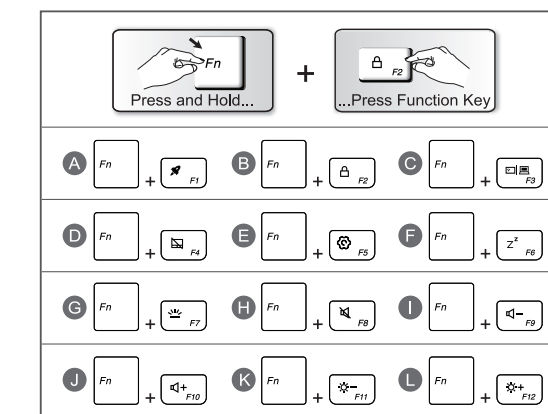


- Веб-камера/Светодиодный индикатор состояния камеры. (необязательно, в зависимости от фактического продукта)
- Микрофон
- Кнопка питания
- Клавиатура
- Таппад
- Индикаторы
- Разъем USB 3.2
- Type-C (PD/USB)

- Индикаторы
- Светодиодный индикатор кнопки питания
- Состояние батареи: если индикатор продолжает мигать, это означает, что батарея может быть неисправна. Если проблема не устранена, обратитесь к местному дилеру или в сервисный центр.

- Разъем HDMI
- Type-C (полная функция)
- Разъем для наушников и микрофона
- Вентиляционные отверстия
- Колонки

7 Fn функциональные клавиши



- Переключение производительности.
- Быстро заблокируйте экран.
- Переключение экрана.
- Включить/выключить таппад.
- Включить/выключить Windows.
- Войти в спящий режим.
- Включите или выключите подсветку клавиатуры, яркость подсветки.
- Включить/выключить беззвучный режим.
- Уменьшить громкость звука.
- Увеличить громкость звука.
- Уменьшить яркость ЖК-дисплея.
- Увеличить яркость ЖК-дисплея.

После длительного использования клавиатуры пыль обычно скапливается в зазорах между клавишами. Вы можете использовать небольшую щетку для очистки зазоров, или использовать баллончик с воздухом под высоким давлением, чтобы выдуть пыль, или использовать ручной пылесос для удаления пыли с клавиатуры. Пыль и мусор с поверхности клавиатуры можно очистить с помощью небольшого количества моющего средства, нанесенного на мягкую ткань, и аккуратно протереть поверхность клавиатуры при выключенном питании.