

VESTA

HAVO TORTISH QURILMALARI
КУХОННЫЕ ВЫТЯЖКИ
FOYDALANUVCHILRNING QO'LLANMASI
ИНСТРУКЦИИ ПО ПРИМЕНЕНИЮ

ЎЗБЕКЧА

РУССКИЙ



MUNDARIJA

HURMATLI XARIDORLAR!.....	2
BU MUHIM!.....	2
IZOHLAR.....	2
O'RNATISH.....	3
FOYDALANISH.....	5
FOYDALANISH BO'YICHA QO'LLANMAGA QO'SHIMCHA.....	9

СОДЕРЖАНИЕ

УВАЖАЕМЫЕ ПОКУПАТЕЛИ!.....	10
ВАЖНО!.....	10
ОБСЛУЖИВАНИЕ.....	10
УСТАНОВКА.....	11
ЭКСПЛУАТАЦИЯ.....	13
ДОПОЛНЕНИЕ К ИНСТРУКЦИИ ПО ЭКСПЛУАТАЦИИ	17

УВАЖАЕМЫЕ ПОКУПАТЕЛИ!

Специалисты компании неустанно работают над совершенствованием продукта, улучшением его технических характеристик, дизайна и безопасности, поэтому изображения и символы в данном руководстве могут незначительно отличаться от приобретенной вами модели. Компания оставляет за собой право вносить изменения без предварительного уведомления.

Благодарим Вас за покупку и надеемся, что Вы убедитесь в качестве и долговечности нашей продукции.

Пожалуйста, внимательно прочитайте это руководство. Он поможет вам научиться правильно и безопасно пользоваться этим дыхательным аппаратом.

Сохраняйте данное руководство в течение всего периода использования воздухозаборного устройства.

ВАЖНО!

Производитель не несет ответственности за доставку из-за неправильной установки воздухозаборного устройства.

Пожалуйста, прочтите данное руководство перед установкой и использованием воздухозаборного устройства. Пожалуйста, храните это руководство в безопасном и удобном месте для дальнейшего использования. Работы по установке и ремонту воздухозаборного устройства могут выполняться только квалифицированным персоналом, обладающим соответствующей информацией.

Это устройство для отсоса воздуха работает от подключения к сети переменного тока 220 В (50 Гц). Категорически запрещается использовать для отвода паров дымоходы, используемые для отвода продуктов сгорания газа или других видов топливно-энергетического оборудования, что может привести к возникновению обратной тяги в дымоходе и отравлению продуктами сгорания.

Если устройство тяги воздуха используется в сочетании с неэлектрическим оборудованием (например, газовым оборудованием), необходимо обеспечить достаточное количество воздуха в помещении, чтобы предотвратить обратную тягу горючего газа. Для обеспечения свежего воздуха на кухне должна быть щель, выходящая непосредственно на открытый воздух.

Минимальное расстояние от воздухозаборного устройства до газовой плиты должно быть 750 мм, до электрической плиты - 650 мм. Если в инструкции по установке газовой плиты указано большее расстояние, его следует соблюдать.

ПОЯСНЕНИЯ:

Из-за значительного веса вентиляционной установки для ее установки или перемещения требуется два или более человека. Несоблюдение этого требования может привести к телесным повреждениям.

Вытяжка предназначена для использования на кухне только для удаления паров и запахов в доме.

Не используйте воздухозаборное устройство не по прямому назначению. Не оставляйте сильное пламя под работающей вытяжкой.

Отрегулируйте скорость пламени так, чтобы оно было направлено только на дно кастрюли, а не на ее края.

Во время использования необходимо всегда следить за сковородой, в которой нагревается масло: нагретое масло может пригореть.

ОБСЛУЖИВАНИЕ

Надлежащее техническое обслуживание вентиляционной установки обеспечит ее правильную работу.

Перед выполнением любых работ по техническому обслуживанию отключите блок воздухозаборника от сети.

Очистите и при необходимости замените алюминиевые фильтры-маслоуловители и угольные фильтры (при тяге ухудшаются фильтрационные характеристики).

Очистите блок воздухозаборника, используя влажную ткань и нейтральное моющее средство.

ОСТОРОЖНОСТЬ

Это устройство предназначено только для использования внутри помещений.

Не проверяйте фильтры во время работы воздушного блока.

Не отключайте воздухозаборные устройства от источника питания голыми руками.

Следите за процессом жарки, так как перегретое масло может подгореть.

Перед выполнением любого обслуживания отключите вентиляционные установки от сети.

Дети не знают об опасности использования электрооборудования. Поэтому данное устройство следует использовать только под присмотром взрослых и хранить в недоступном для детей месте.

Это устройство не предназначено для использования лицами (включая детей) с ограниченными физическими, сенсорными или умственными способностями или с недостатком опыта и знаний, под наблюдением лица, ответственного за их безопасность, или в соответствии с инструкциями по эксплуатации устройства, за исключением предварительно ознакомленных случаев. Дети всегда должны пользоваться ингалятором под присмотром, нельзя допускать игры с данным устройством. При несоблюдении инструкций по очистке существует опасность воспламенения.

Не используйте метод приготовления фламбе под вытяжным устройством.

Не подсоединяйте воздухозаборные устройства (паровые котлы, камины и т.п.) к дымоходным каналам.

* (для моделей с корпусом из нержавеющей стали).

Защитную пленку необходимо удалить сразу после установки.

Это устройство может быть установлено в режиме забора воздуха или воздухообмена (рециркуляции).

Режим забора воздуха (рис. 1): Это устройство всасывает воздух, насыщенный парами и запахами из помещения, пропускает его через маслопоглощающие фильтры (при наличии, в зависимости от модели) и выбрасывает через дымоход. В этом режиме угольные фильтры не требуются.

УСТАНОВКА

Режим воздухообмена (рециркуляции): Это устройство забирает из помещения воздух, насыщенный парами и запахами, очищает его через маслопоглощающие и угольные фильтры и возвращает чистый воздух в помещение. Угольные фильтры необходимо периодически заменять,

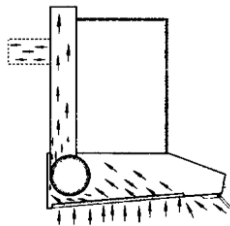


Рисунок 1

Начать нужно с самого начала с типа установки (воздушная фильтрация или тяга). Мы рекомендуем устанавливать эти устройства в черновом режиме (если есть исправление), чтобы контролировать производительность.

УСТАНОВИТЬ В РЕЖИМЕ ФИЛЬТРАЦИИ:

ЭТО ВАЖНО: *Устройство должно быть установлено на высоте не менее 650 мм от поверхности электроплиты и не менее 750 мм от поверхности газозлектрической плиты..*

УСТАНОВКА В РЕЖИМЕ ВОЗДУШНОЙ ВЕНТИЛЯЦИИ:

Перед установкой воздухозаборного устройства его необходимо установить для отвода воздуха. Для этого используйте трубу, входящую в комплект поставки. Обратите особое внимание на то, чтобы избежать более одного изгиба (изгиба), а также острых углов (изгиба) в процессе прокладки трубопровода (максимальный угол изгиба: 90°). Не допускайте резких изменений (изменения формы) поперечного сечения трубы. (рис. 3)

Установите пластину реверсивного клапана в опорные отверстия короткой трубы воздухозаборника так, чтобы обе пластины клапана легко открывались и независимо возвращались в закрытое положение.

Установите специальную трубу в опорные отверстия воздухозаборного устройства (с обеих сторон)!

Используйте специальное удобное для вас отверстие для подключения к электричеству!

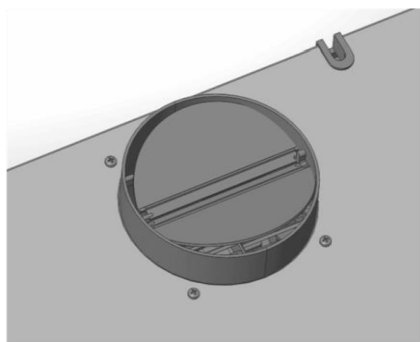


Рисунок 2

Настенный монтаж: перед установкой убедитесь, что выбранная вами стена может выдержать вес этого воздухозаборного устройства. Отметьте на стене вертикальную линию относительно плиты. Определите положение отверстия для выхода воздуха: оно может быть в стене или потолке, в зависимости от ваших предпочтений, но должно находиться на одной вертикальной линии с воздухозаборным устройством. Отметьте положение отверстия для выпуска воздуха на стене и просверлите отверстие (диаметром 125 мм). Выполнить дымоход (трубу) согласно указанным выше рекомендациям. Закрепить устройство воздухозаборника. Отметьте положение 4 отверстий. Просверлите 4 отверстия и установите 4 дюбеля из комплекта поставки. Выньте 2 винта из комплекта поставки и установите их в верхние анкеры, но не затягивайте до конца. Подвесьте воздухозаборное устройство на 2 винта. Полностью затяните 2 винта. Затем установите и затяните 2 нижних винта, чтобы завершить установку. На выходе воздуха из аппарата установить передаточное устройство для сужения канала (при необходимости входит в комплект поставки). Присоедините дымоход (трубу) к передаточному устройству. Установите и закрепите кусок облицовки дымохода (трубы) с помощью кронштейна. Подключить к электрической сети.

Также обратите внимание, что угольные фильтры не обязательно использовать в режиме сквозняка; если они установлены, удалите их. Для этого поверните эти фильтры против часовой стрелки до конца, снимите фильтры с корпуса вентилятора воздухозаборника. Не применяйте чрезмерную силу, так как это может привести к поломке устройства.

Крепление под настенным шкафом: Перед креплением убедитесь, что настенный шкаф может выдержать вес вентиляционной установки, также проверьте положение розетки и подумайте, где будет проложен силовой кабель, потому что настенный шкаф вам, возможно, придется сделать для него отверстие. Определите положение отверстия для выпуска воздуха: оно может быть в стене или потолке, в зависимости от ваших предпочтений. Отметьте положение отверстия для выпуска воздуха на стене и просверлите отверстие (диаметром 125 мм). Выполнить дымоход (трубу) согласно указанным выше рекомендациям. Разметить и просверлить внизу шкафа 4 отверстия для крепления воздухозаборного устройства, а также просверлить отверстие диаметром 125 мм для выхода воздуха. Установите воздухозаборное устройство на дно шкафа и закрепите его 4 винтами, эти работы производятся изнутри шкафа (4 винта в комплект поставки не входят). Присоедините дымоход (трубу) к передаточному устройству. Подключить к электрической сети. Установка завершена.

ЭТО ВАЖНО!

Для буксировки на воздухе, газе или другом съемном топливе требуются грузы, агрегаемые с подъемных транспортных средств..

ЭКСПЛУАТАЦИЯ

Перед началом приготовления рекомендуется включить устройство для забора воздуха. После приготовления рекомендуется держать вытяжку включенной в течение 15 минут, чтобы полностью устранить образующиеся пары и запахи.

В зависимости от модели воздухозаборник может быть оснащен сменными разъемами, как показано на следующем рисунке:



Рисунок 3

А - Включить и выключить вентилятор, Б - Включить осветительное устройство

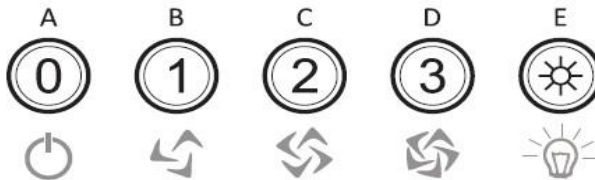


Рисунок 4

А Остановите работу вентилятора; В I скорость вентилятора; С II скорость вентилятора; Д III скорость вентилятора; Е освещение. (рис. 4)

Выполняйте регулярное техническое обслуживание, чтобы поддерживать блок воздухозаборника в хорошем рабочем состоянии, включая очистку жирославливающих фильтров, замену угольных фильтров.

Маслоудерживающие фильтры: Очищают воздух от масляных частиц и степени их загрязнения. зависит от частоты использования устройства. Фильтры для предотвращения опасности возгорания не реже одного раза в 2 месяца (или чаще в зависимости от интенсивности использования, средний показатель перечисленных) рекомендуется производить очистку следующим образом: снять фильтры с воздухозаборного устройства, освободить застёжку, потянуть вниз переднюю кромку фильтра, вынуть заднюю кромку фильтра из каналов.

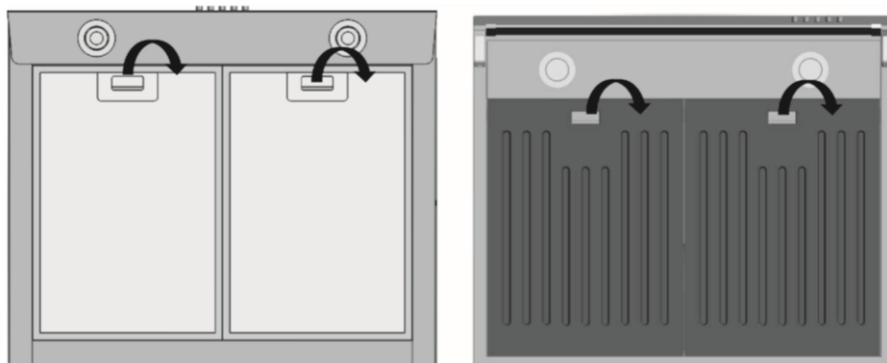


Рисунок 4

Погрузите их в воду с нейтральным моющим средством на определенное время (в зависимости от степени загрязнения, используемого моющего средства). (рис. 5)

Тщательно промойте теплой водой и высушите.

Фильтры также можно мыть в посудомоечной машине.

Алюминиевые пластины могут изменить цвет после стирки. Это не повод их менять.

Установка фильтра маслоуловителя производится в обратной последовательности. После установки убедитесь, что фильтр надежно закреплен.

В зависимости от модели и конфигурации приобретаемой вами вентиляционной установки, она может не поставляться с фильтрами-жироуловителями или может поставляться с фильтром-жироуловителем из алюминия или фильтром-жироуловителем из нержавеющей стали.

Угольные фильтры: Угольные фильтры очищают воздух, возвращающийся в помещение. Эти фильтры не моются и не подлежат повторному использованию, и их следует заменять не реже одного раза в два-четыре месяца (или чаще, в зависимости от частоты использования, указана средняя цифра). Впитывающая способность угольного фильтра зависит от частоты использования воздухозаборного устройства, типа приготавливаемой пищи и регулярной очистки жиропоглощающих фильтров.

Чтобы заменить угольный фильтр, снимите масляный фильтр, поверните фильтр против часовой стрелки, пока он полностью не втянется, и извлеките фильтры из корпуса вентилятора воздухозаборника. Не применяйте чрезмерную силу, так как это может привести к поломке устройства.

Установка угольного фильтра осуществляется в обратной последовательности.

Светодиодные диоды (LED): Установка оснащена светодиодными лампами.

Светодиодная лампа является одним из самых экологически чистых источников света. В светодиодных лампах не используются вещества, содержащие ртуть, поэтому они не представляют опасности в случае выхода из строя или поломки. Полная экологическая безопасность позволяет сохранить окружающую среду, не требуя специальных мероприятий по утилизации.

Для замены светодиодной лампы выключите воздухозаборное устройство и отключите его от сети, вынув вилку шнура питания из сетевой розетки или отключив предохранитель, снимите масляный фильтр (при наличии) необходимо снять сепаратор питающего кабеля светильника, приподнять край плафона снаружи с помощью отвертки или подобного инструмента, осторожно вынуть плафон из гнезда и вытянуть кабель питания. Будьте осторожны во время работы! Потолок оснащен подпружиненными ручками. Монтаж потолка осуществляется в обратной последовательности. Соблюдайте полярность при подключении кабеля питания к разветвителю! В случае возникновения вопросов обращайтесь в сервисную службу компании!

Советы по очистке:

Обычно требуется только горячая вода с мылом или моющим средством.

После использования моющего средства удалите моющее средство с поверхности влажной тканью. Вытрите насухо чистой мягкой тканью, чтобы предотвратить растекание.

Для удаления пятен или сильных загрязнений используйте неабразивное чистящее средство или порошок для полировки нержавеющей стали, посыпанный на смоченную им мягкую ткань.

В случае очень стойких загрязнений можно использовать пластиковую губку или губку с мягкой щетиной с моющим средством и водой. Аккуратно потрите в направлении отшлифованной линии или декоративных частиц на поверхности. Не применяйте слишком большую силу, вы можете повредить поверхность.

Не допускайте, чтобы грязь оставалась на поверхности долгое время.

Не используйте металлические губки или щетки. Они могут вызвать коррозию покрытия.

Не допускайте длительного контакта с поверхностью солевых растворов, дезинфицирующих средств, отбеливателей, чистящих средств. Многие из этих составов содержат химические вещества, которые могут повредить поверхность. После их использования поверхность следует промыть водой и высушить чистой марлей.

Окрашенные поверхности следует мыть только теплой водой с мягким моющим средством.

Не используйте абразивные чистящие средства и губки, которые могут повредить поверхность.

Таблица 1 Модельный ряд

Модель	VESTA – 0860 Prima Eco V.3	VESTA PR - 860	VESTA P - 960	VESTA CG - 660	VESTA T- 360
Мощность двигателя, Вт	50 Вт	110 Вт	110 Вт	150 Вт	150 Вт
Количество двигателей, шт.	1	1	1	1	1
Материал корпуса	Металл	Металл	Металл	Металл/стекло	Металл
Производительность, м³/час	200 м³/час	400 м³/час	400 м³/час	700 м³/час	700 м³/час
Освещение	2x1 Вт, светодиод	2x2 Вт, светодиод	2x2 Вт, светодиод	2x2 Вт, светодиод	2x2 Вт, светодиод
Тип фильтра	-	-	Алюминиевый / BAFFLE фильтр	Алюминиевый / BAFFLE фильтр	Алюминиевый / BAFFLE фильтр
Количество фильтров, шт.	-	-	2	1	2
Тип управления	Механические кнопки	Механические кнопки	Механические кнопки	Механические кнопки	Механические кнопки
Количество скоростей двигателя	1	3	3	3	3
Внешние (габаритные) размеры, мм (ВхШхГ)	835x600x500	630x600x500	155x600x500	560x600x500	635x600x500
Внешние размеры упаковок, мм	545x620x225	545x620x225	530x620x200	550x630x378	555x645x390
Диаметр трубы воздухопровода, мм	Металл корпус	120	120	150	150
Цвет	Белый, серый, коричневый	Белый, черный, серый, коричневый	Белый, черный, серый, коричневый	Белый, черный, серый, инокс, коричневый	Белый, черный, серый, инокс, коричневый

Таблица 2 Комплектация

Наименование	VESTA – 0860 Prima Eco V.3	VESTA PR - 860	VESTA P - 960	VESTA CG - 660	VESTA T- 360
Крышка дымохода (отсек)	1	1	-	1	1
Кронштейн для крепления крышки дымохода	1	1	-	1	1
Угольный фильтр	-	-	-	-	-
Дымоходная труба	1	1	1	1	1
Обратный клапан	2	2	2	2	2
Винтовой анкер (пластик)	4	4	2	4	4
Винт М5х60	2	2	2	2	2
Винт М4х40	2	2	-	2	2
Винт М3,9х10	4	4	4	2	2

Возможная информация и методы регулирования

Описание неисправностей	Причины появления	Методы устранения
Описание неисправностей - воздухозаборное устройство мотор вообще не работает не работает на скорости, освещение лампы не включаются.	1. Нет электричества. 2. Штекер кабеля питания поврежден.	1. Подключите шнур питания подключиться к сетевой розетке. 2. Кабель питания замена
- лампы освещения не включаются.	1. Лампы вышли из строя. 2. Преобразователь напряжения без работы.	1. Лампы освещения замена 2. Преобразователь напряжения будет заменен.
- производство пневматического тягового устройства посторонний звук при стоянии издает необычный шум вибрация имеет место.	1. Угольные фильтры маслоуловителя фильтры неправильно перекошены установлены. 2. Двигатель вентилятора выключен вышел из	1. Фильтры по инструкции монтаж. 2. Ремонт двигателя вентилятора замена
-воздушная тяга недоступна уменьшилось.	1. Масляный фильтр загрязнен. 2. Угольный фильтр загрязнен. 3. Дымоход забит.	1. Очистка масляного фильтра замена 2. Замена угольного фильтра. 3. Вскрытие дымохода из дымохода удалить посторонние предметы.

*Работу проводят специалисты сервисного центра.

ДОПОЛНЕНИЕ К ИНСТРУКЦИИ ПО ЭКСПЛУАТАЦИИ

При совершении покупки настоятельно просим вас внимательно изучить данное руководство пользователя и проверить правильность заполнения гарантийного талона. При этом серийные номера и название приобретенной вами модели изделия должны совпадать с надписью в гарантийном талоне. Внесение каких-либо изменений или исправлений в билет не допускается. Если гарантийный талон заполнен неправильно или не полностью, немедленно свяжитесь с продавцом.

Это технически сложное изделие, предназначенное для бытовых условий. При бережном и внимательном использовании он прослужит вам долгие годы. Во время использования не допускайте попадания в него механических повреждений, посторонних предметов, жидкостей, насекомых, грызунов и прочей живности. В течение всего срока службы следите за тем, чтобы маркировочная наклейка с символом обозначения модели и серийным номером изделия хорошо сохранилась.

Будьте уверены, что лицо, выполняющее монтаж и подключение к электросети приобретенного вами воздухоотсасывающего устройства, обладает достаточными знаниями, навыками и умениями, несет ответственность за правильность выполненных работ, и за все будущие последствия. Обратите внимание, что правильная установка продукта необходима для его безопасного использования, правильного использования в будущем и гарантийного обслуживания.

Если в процессе использования изделия вы считаете, что его работоспособность отличается от показателей, зафиксированных в руководстве пользователя, рекомендуем вам обратиться за консультацией в организацию, продавшую вам изделие, или в любой авторизованный сервисный центр компании.

**ПРОИЗВОДИТЕЛЬ ОСТАВЛЯЕТ ЗА
СОБОЙ ПРАВО ВНЕСЕНИЯ ИЗМЕНЕНИЙ,
КОТОРЫЕ НЕ ВЛИЯЮТ НА
ФУНКЦИОНИРОВАНИЕ АППАРАТА**