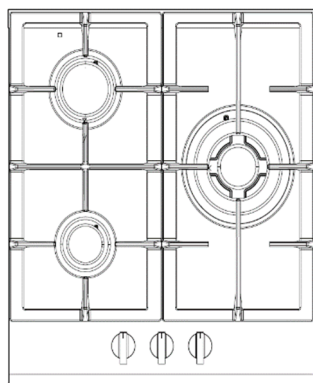


Инструкция по эксплуатации Встроенные варочные панели



Модель

SLK GY4518

SLK GL4518

SLK GE4518

SLK GS4518

SLK GW4518

Поздравляем Вас с приобретением продукции Schaub Lorenz.

Перед использованием внимательно изучите Руководство Пользователя. Соблюдение правил безопасности, эксплуатации и профилактики, обеспечит длительный срок использования прибора, а также позволит сэкономить Ваше время и деньги.

Пожалуйста, сохраните данное Руководство Пользователя, и используйте в течение всего срока службы.

Перед началом использования:

1. Полностью распакуйте прибор, удалите все элементы упаковки. Протрите его влажной тканью.
2. Обязательно осмотрите изделие и сетевой кабель- они не должны иметь механических повреждений. В противном случае обратитесь к компании –продавцу.
3. Изделие не предусматривает внесение самостоятельных технических изменений. Пожалуйста, не разбирайте прибор и не изменяйте его конструкцию. В случае неисправности обязательно обращайтесь в авторизованные сервисные центры.
4. Будьте внимательны при приготовлении, когда используется жир, масло и другие легковоспламеняющиеся продукты. Не оставляйте поверхность без присмотра во время приготовления.

Внимание!

Для корректной установки и эксплуатации необходимо обратиться к техническим параметрам модели прибора. Номер модели указан на заводской табличке газовой варочной поверхности.

При повреждении поверхности отключите прибор и обратитесь в ближайший центр технической поддержки по вопросу ремонта. В испорченном состоянии использовать прибор запрещено.

Оглавление

Важные инструкции по безопасности	4
Рекомендации по утилизации	5
Комплектация	5
Управление варочной поверхностью	6
Выбор конфорок и посуды для приготовления блюд	7
Подключение к системе газоснабжения	12
Операции, при замене инжектора	14
Подключение к электричеству	14
Настройка на различные типы газа	16
Последующая регулировка	17
Метод проверки стабильной работы горелок	19
Чистка и обслуживание	19
Периодическое обслуживание и ремонт	20
Устранение неисправностей	21

Важные инструкции по безопасности

- Надлежащая установка. Убедитесь, что прибор надлежащим образом установлен и заземлен квалифицированным техническим специалистом.
- Запрещается использовать прибор для обогрева и отопления помещений.
- Варочная поверхность должна устанавливаться в хорошо проветриваемых помещениях с обязательным доступом свежего воздуха. При этом рекомендуется избегать помещений с сильными сквозняками, так как они могут задуть пламя горелок.
- Поверхность изготовлена из специального жаропонижающего стекла. Это материал требует бережливого отношения. Избегайте падения на поверхность посуды и приборов, чтобы не повредить ее.
- Не размещайте на одной конфорке посуду весом более 5 кг и более 10 кг на всех конфорках одновременно.
- Будьте внимательны при установке – не повредите стекло при закреплении поверхности.
- Запрещается эксплуатация газовой поверхности людьми с ограниченными возможностями, без контроля ответственных лиц.
- Запрещается использования прибора детьми!
- Будьте внимательны- части поверхности сильно нагреваются во время работы и остаются горячими в течение некоторого времени. Не забывайте об этом, и обязательно следите за тем, чтобы дети не играли с прибором даже в выключенном состоянии.
- Перед любыми работами по техническому обслуживанию следует отключать электропитание.
- При использовании рядом с поверхностью других электроприборов и розеток следите за тем, чтобы сетевые провода не касались нагревающихся частей варочной поверхности.
- Обязательно содержите прибор в чистоте. Остатки пищи могут воспламениться и привести к пожару.
- Будьте внимательны при приготовлении, когда используется жир, масло и другие легковоспламеняющиеся продукты. Не оставляйте поверхность без присмотра во время приготовления.
- Обязательно регулярно (не реже одного раза в месяц) осматривайте поверхность, сетевой шнур, газовый шланг. При наличии повреждений обязательно обратитесь в сервисную службу.

В случае поломки перекройте подачу газа, отключите прибор от сети и вызовите сервисную службу!

- Запрещается эксплуатация неисправного оборудования! Запрещается самостоятельно чинить прибор. Неквалифицированное вмешательство может привести к дальнейшему повреждению оборудования и несчастным случаям! При отсутствии необходимой информации в Руководстве Пользователя обратитесь в сервисный центр.
- При использовании кухонной вытяжки обязательно следуйте всем требованиям по ее установке! Неправильная установка вытяжки может привести к ее перегреву и, повреждению и воспламенению.
- Обязательно своевременно очищайте жировые фильтры вытяжки. Скопившиеся частицы жира также могут воспламениться!
- При подключении варочной поверхности к источникам сжиженного газа, размещение и эксплуатация газовых баллонов должны осуществляться в соответствии с правилами пожарной безопасности (ППБ 01-03 П.111)

Важно! Никогда не проверяйте герметичность соединений и наличие газовых утечек с помощью открытого огня!

Внимание! При появлении в помещении запаха газа необходимо немедленно выключить все конфорки, перекрыть общую подачу газа, открыть окна и до устранения утечек не производить никаких действий, связанных с открытым огнем. Запрещено курить и пользоваться электрическими приборами.

Для устранения утечки рекомендуется вызвать аварийную службу.



Рекомендации по утилизации

Все материалы, используемые при изготовлении прибора, допускают вторичную переработку. Соблюдайте правила охраны окружающей среды и утилизации бытовых приборов.

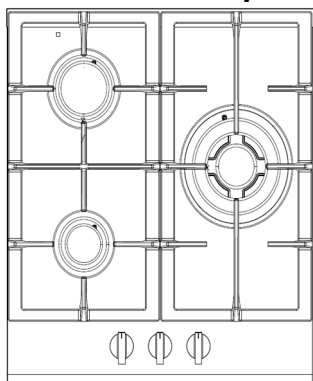
Этот символ на устройстве или его упаковке указывает на то, что по окончании срока службы устройство должно быть утилизировано отдельно от обычного бытового мусора. Его можно сдать в специальный пункт приема электронных приборов и электроприборов на переработку. Сдав это устройство по окончании его службы на переработку, вы внесете большой вклад в защиту окружающей среды. Список пунктов приема электронных приборов и электроприборов на переработку вы можете получить в муниципальных органах государственной власти.

Комплектация

В комплект варочной поверхности SLK GY4518, SLK GL4518, SLK GE4518, SLK GS4518, SLK GW4518 входит:

- Газовая поверхность 1 шт.
- Штуцер для подключения к газовому источнику - 1шт.
- Жиклеры для подключения к баллонному газу- 2/4/5 шт. (в зависимости от модели)
- Комплект креплений к столешнице
- Уплотнительная прокладка
- Руководство пользователя.

Ваша новая варочная поверхность



SLK GY4518

SLK GL4518

SLK GE4518

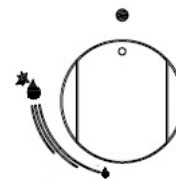
SLK GS4518

SLK GW4518

Управление варочной поверхностью

Управление подачей газа и розжигом конфорок происходит с помощью поворотных регуляторов. На панели, где расположены регуляторы, нанесены следующие символы:

- - подача газа выключена
- ◆ - минимальное пламя
- - максимальное пламя
- ✱ - электророзжиг



Зажигание горелок

В этих моделях ручка управляет как зажиганием, так и защитным устройством. Выполните следующие действия, чтобы зажечь горелки:

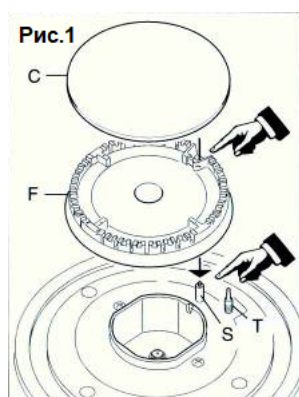
- 1) Поверните выбранную ручку.
- 2) Нажмите на ручку и удерживайте в течение 3,4 секунд, чтобы газ зажегся от искры.
- 3) Отпустите ручку примерно через 3,4 секунды и отрегулируйте пламя по желанию, вращая ручку против часовой стрелки. Повторите пункты 1 и 2, если пламя не горит.

Как только пламя устойчиво разгорелось, выберите необходимую интенсивность, и Вы можете приступить к приготовлению.

Внимание! Не удерживайте регулятор в нажатом положении более 15 секунд.

Внимание! Рабочий диапазон регулятора находится между значками «малое пламя» и «максимальное пламя». Плавно поворачивайте регулятор в этом диапазоне для выбора необходимой интенсивности пламени. Не используйте при приготовлении диапазон регулятора между положением «выключено» и «максимальное пламя».

Конструкция конфорки приведена на рис.1.



Конфорка состоит из колпака конфорки (С), пламярассекателя (F), свечи электроподжига (S) и датчика системы «газконтроль» (Т).

Рекомендуемое положение регулятора при розжиге конфорки между «Минимальное пламя» и «Максимальное пламя». Если конфорка не загорается в течение 15 секунд или гаснет после того, как вы опустили регулятор – поверните регулятор в положение «Выключено», подождите некоторое время, пока конфорка не остынет, и проверьте правильность установки рассекателя и колпака конфорки. Затем повторите попытку. Если пламя не разгорается – перейдите в раздел «Неисправности».

Как только пламя устойчиво разгорелось, выберите необходимую интенсивность, и вы можете приступить к приготовлению пищи.

Система «Газ-контроль»

Ваша варочная поверхность оборудована системой безопасности «Газконтроль». Система предотвратит утечку газа, если пламя конфорки случайно погасло (от сквозняка или «убежавшего» молока).

Когда Вы включаете конфорку, специальный термодатчик системы «Газконтроля» нагревается и газ свободно поступает в конфорку. Если пламя погасло, датчик быстро остывает, и система полностью перекрывает подачу газа, препятствуя его утечке. В варочных поверхностях все конфорки оборудованы системой «Газконтроль».

Внимание! Если пламя конфорки при розжиге гаснет в момент, когда Вы отпускаете регулятор, попробуйте немного увеличить подачу газа и удерживать регулятор в нажатом положении несколько дольше.

Помните, что нельзя удерживать регулятор нажатым более 15 секунд.

Выбор конфорок и посуды для приготовления блюд.

На панели управления рядом с поворотными регуляторами специальными символами обозначено, какой регулятор, какой конфоркой управляет. Закрашенный кружок схематично указывает расположение конфорки, к которой относится данный регулятор (Рис.2).

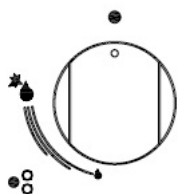


Рис.2

Для большей эффективности, обеспечения дополнительной безопасности и меньшего потребления газа используйте кастрюли и сковороды с подходящими диаметрами для горелок и правильно выбирайте интенсивность пламени. Посуда должна быть с плоским дном и соответствующего конфорке размера. Избегайте наличия пламени, выходящего из-под поддонов. Смотрите таблицу соответствия размеров ниже – Таблица 1.

Таблица рекомендованных размеров	
Горелка	Ø Диаметр (см.)
Эконом. (0,9 Квт)	От 8 см. до 14 см.
Стандарт. (1,88 Квт)	От 14 см. до 20 см.
Тройная конфорка (3,4 Квт)	Больше 26 см.

Исключением является конфорка WOK – при приготовлении на этой конфорке допускается использование специальной посуды WOK с вогнутым дном.

Использование крышек при приготовлении также способствует сокращению времени приготовления и более эффективному использованию газа.

После закипания жидкости, рекомендуется снизить интенсивность пламени, до уровня способного поддерживать кипение, и Вам не пришлось бы снимать или сдвигать крышку. Это также сэкономит время. Следите за тем, чтобы пламя не выбивалось за края посуды и не нагревало дополнительно ручки посуды, что может навредить или причинить ожог.

Внимание! Будьте внимательны – посуда сильно нагревается во время приготовления. Обращайтесь с ней осторожно, чтобы не получить ожог.

Установка газовой варочной поверхности

Прибор должен быть установлен, отрегулирован и адаптирован для работы с другими типами газа квалифицированным специалистом по установке. Несоблюдение этого условия сделает гарантию недействительной. Прибор должен быть установлен в соответствии с действующими правилами.

Всегда отключайте прибор от сети и газовой магистрали перед выполнением любых работ по техническому обслуживанию или ремонту.

Прибор должен быть помещен в термостойкие блоки. Стены блоков не должны быть выше рабочей поверхности и должны выдерживать свыше 75 °С. Не устанавливайте прибор рядом с легковоспламеняющимися материалами (например, шторами).

Место установки

Место установки в обязательном порядке должно иметь вентиляцию для удаления продуктов горения и доступа свежего воздуха.

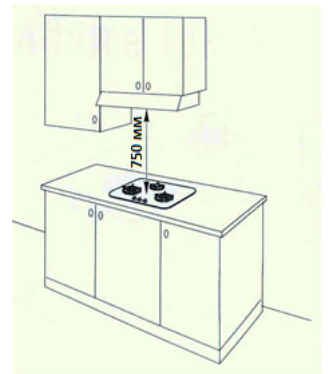
Помните, что 1 киловатт мощности горелок требует 2 м³/ч воздуха!

Установка прибора

Эти столешницы предназначены для встраивания в кухонные приборы глубиной 600 мм.

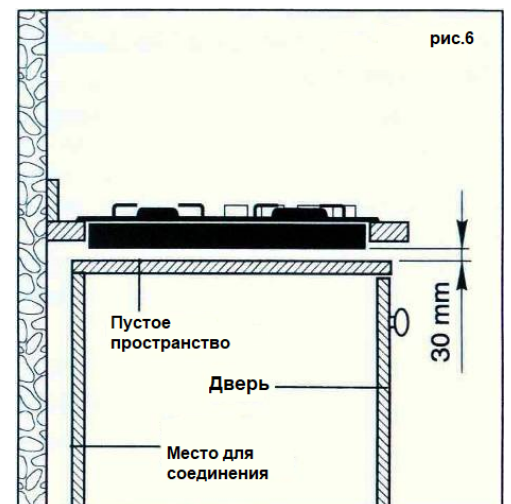
Для того, чтобы встроить плиту, необходимо сделать отверстие с размерами, указанными на доске размера резки, учитывая следующее:

1. В приборе между нижней стороной верхней части плиты и верхней поверхностью любого другого прибора или внутренней полки должен быть зазор не менее 30 мм;
2. Верхняя часть плиты должна находиться на расстоянии не менее 100 мм от любой боковой стенки;
3. Варочная панель должна быть установлена на расстоянии не менее 50 мм от стены.
4. Необходимо установить тепловой экран между нижней частью варочной панели и нижележащим блоком.



Установка прибора на кухонный шкаф с дверью

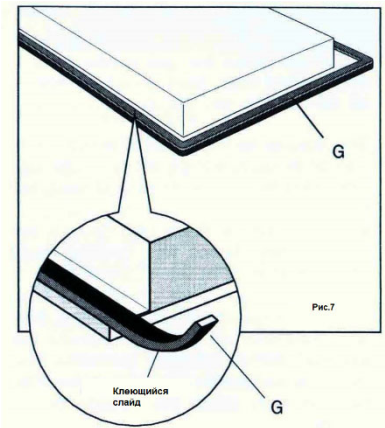
Прибор должен быть установлен в соответствии с особыми требованиями, чтобы предотвратить выход газовых горелок, даже когда пламя уменьшено до минимума, из-за изменений давления при открытии или закрытии дверей шкафа. Рекомендуется оставить зазор 30 мм между верхней частью плиты и поверхностью крепежа.



Подготовка к установке

Каждая плита оснащена набором вкладок для крепления к блоку толщиной от 3 до 4 см и уплотнением с клеем, с одной стороны.

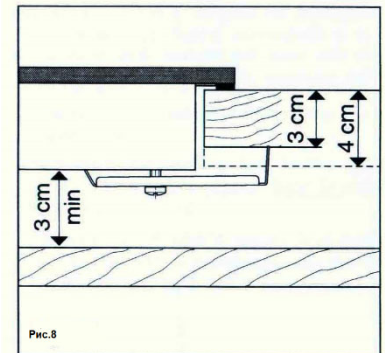
- Удалите горелки и сетки.
- Переверните плиту и положите стеклянную сторону на ткань.
- Нанесите самоклеящуюся прокладку «G», как показано на рис.7.
- Вставьте верхнюю часть плиты в позицию.
- Установите верхнюю часть плиты в углубление и закрепите ее с помощью кронштейнов, как показано на рис. 8 (для рабочей поверхности толщиной 3 или 4 см).



Помещения для установки

В помещении, где должен быть установлен газовый прибор, должен быть естественный поток воздуха, необходимого для сгорания газа (стандарты UNI-CIG 7129 и 7131). При этом должны соблюдаться все нормы и правила установки бытового газового оборудования, предусмотренные в стране, где приобретается и устанавливается данное оборудование. Газовая поверхность должна встраиваться в кухонную мебель, приспособленную для встраивания бытовых приборов (способную выдерживать дополнительные температурные нагрузки).

Поток воздуха должен исходить непосредственно из одного или нескольких отверстий, выполненных во внешних стенках, со свободной площадью не менее 100 см².



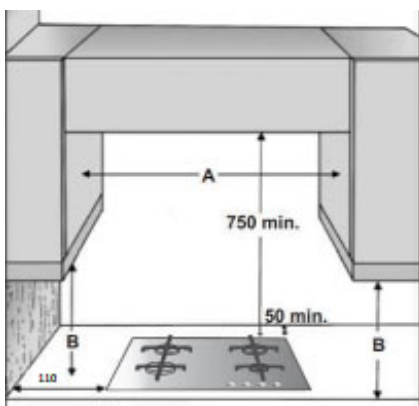
Если прибор не имеет предохранительного устройства, это отверстие должно иметь площадь, по крайней мере 200 см². Отверстия должны быть около пола и предпочтительно на стороне, противоположной вытяжке для продуктов сгорания, и должны быть выполнены таким образом, чтобы они не могли быть заблокированы ни снаружи, ни изнутри. При невозможности установки данных отверстий, чистый воздух должен поступать из соседней комнаты, которая достаточно хорошо вентилируется, при условии, что данная комната не является спальней или гостиной. В этом случае дверь кухни должна пропускать воздух.

Избавление от продуктов горения

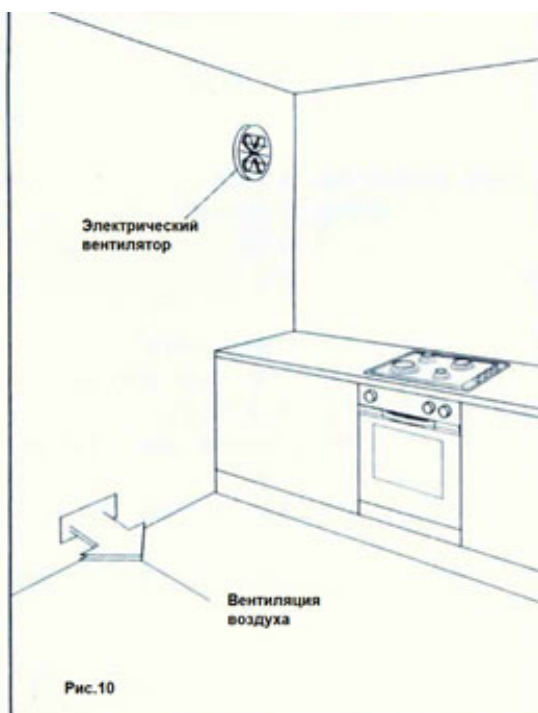
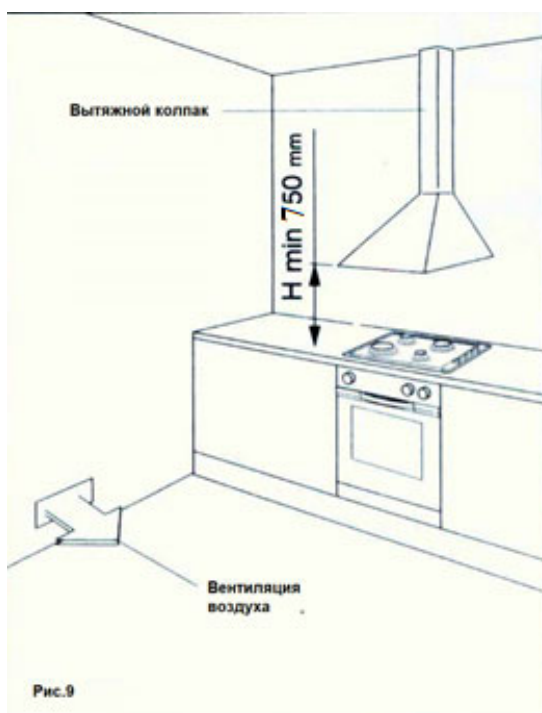
Для того чтобы избавиться от продуктов сгорания бытового газа, к устройству должны быть подведены вытяжные колпаки, непосредственно с внешней стороны устройства (рис.9).

Если это невозможно, можно использовать электрический вентилятор, прикрепленный к внешней стене или окну. Вентилятор должен обеспечивать циркуляцию воздуха с почасовой скоростью, в 3-5 раз превышающей общий объем кухни (рис.10). Вентилятор может быть установлен только в том случае, если в помещении имеются подходящие вентиляционные отверстия для входа воздуха, как описано в разделе «Помещение для установки».

Расстояние от варочной поверхности до вытяжного колпака должно быть не меньше 75 см.



ПРИМЕЧАНИЕ: Если расстояние A между настенными шкафчиками составляет от 600 мм до 730 мм, то высота B должна быть не менее 530 мм.

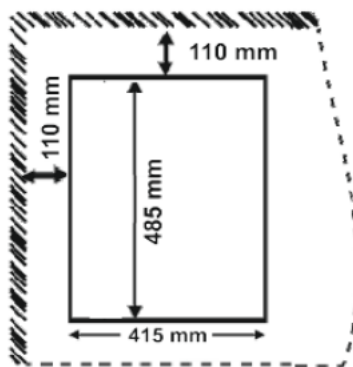
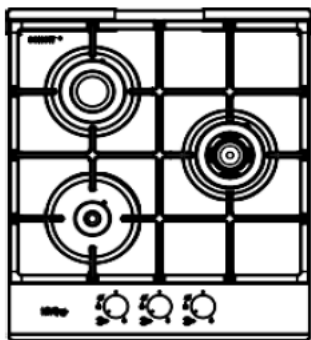


Внимание! При установке вытяжек обязательно соблюдать указания по инсталляции производителя! Вытяжка может быть также установлена только не ниже разрешенного расстояния от варочной поверхности. Не соблюдение этих требований может повредить вытяжку и привести к несчастному случаю!

Встраивание варочной поверхности

На схеме ниже указаны размеры вырезов для соответствующих моделей. Материал столешницы может быть любым, соответствующим требованиям безопасности установке бытовых приборов для приготовления пищи.

Схемы встраивания.



Сделайте вырез в столешнице соответствующего размера. Если Вы используете деревянную столешницу, массив дерева или ДСП, помните, что древесина имеет свойства набирать влагу и разбухать. Чтобы защитить столешницу от вредного воздействия конденсата и температуры рекомендуем обработать спил специальным клеем или герметиком. Это позволит сохранить столешницу.

Внимание! Край выреза должен располагаться не ближе 110 мм до стены!

Прежде, чем начать монтаж поверхности в подготовленную нишу убедитесь, что вся упаковка удалена. Затем закрепите специальную уплотнительную ленту по краю поверхности с обратной стороны (которой она будет соприкасаться с мебелью). Для того чтобы сделать это было более удобно, снимите с поверхности все решетки, а также конфорки (колпаки горелок и рассекатели.) Переверните поверхность аккуратно, не повредив стекло, элементы электророзжига и датчики системы «Газ-контроля». Теперь закрепите ленту. Следите затем, чтобы не было разрывов и наложений. Равномерное расположение ленты обеспечит защиту от проникновения жидкости од край варочной поверхности.

Далее переверните поверхность в исходное положение и поместите в нишу ровно посередине, поддерживая снизу. Рекомендуем выполнить эту операцию вдвоем, чтобы максимально точно разместить в нише и не сместить уплотнительную ленту. Когда поверхность точно размещена в нише, нажмите на нее таким образом, чтобы поверхность равномерно оперлась на края мебели. Все края должны плотно прилегать к столешнице.

Закрепите варочную поверхность к корпусу столешницы с помощью специальных металлических скоб и шурупов, входящих в комплект.

Варочная поверхность может устанавливаться над встраиваемым духовым шкафом. В этом случае необходимо обязательно обеспечить правильную вентиляцию пространства между варочной поверхностью и духовым шкафом. Они не должны находиться слишком близко друг к другу, чтобы избежать перегрева. Обязательно следуйте требованиям по установке духового шкафа при совместной установке с варочной поверхностью.

Мы рекомендуем использовать только современные модели духовых шкафов, оснащенные автономной системой тангенциального охлаждения. Все духовые шкафы имеют систему охлаждения.

Если варочная поверхность устанавливается над мебельными шкафами, рекомендуется использовать защитную мебельную планку, чтобы избежать контакта различных предметов, хранящихся в ящиках с внутренними частями поверхности. Между поверхностью и мебельной планкой должен быть зазор не менее 30 мм.

Внимание! Запрещается совместное подключение поверхности и духового шкафа к электросети и газоснабжению. Приборы обязательно должны быть подключены отдельно!

Подключение к системе газоснабжения

Внимание! Газовое оборудование подключается исключительно представителем газовой службы вашего района. О подключении вашего оборудования должен быть составлен специальный акт, копия которого должна остаться у вас.

Данная варочная поверхность имеет заводские настройки на определённый тип газа, указанный на информационной табличке, на тыльной стороне поверхности.

Если тип газа в Вашей сети не соответствует настройкам обратитесь к пункту «Настройка на различные типы газа».

Для наиболее эффективного использования газа, конфорки поверхности должны быть настроены на максимально близкие значения:

Магистральный газ G20-20mbar, сжиженный (баллонный): G30-28-30 mbar, G31-37 mbar.

Выполните подключение к системе газоснабжения, пользуясь жесткой металлической трубой и муфтами, или посредством гибкой трубы из нержавеющей стали, соответствующими действующим нормам. Проследите за тем, чтобы используемые гибкие металлические трубы не входили в контакт с подвижными частями, кабелями, не были зажаты и не были повреждены.

Присоединительный газопровод варочной поверхности имеет резьбу ½ дюйма. Выполняйте подключение, не оказывая чрезмерного силового воздействия на варочную поверхность.

Внимание! После подключения обязательно проверьте все соединения с помощью мыльного раствора на предмет утечек. Включение поверхности до окончания проверки запрещено!

Запрещается проводить проверку утечек при помощи открытого огня.

Виды газа

Обычно используемые газы могут быть сгруппированы с учетом их особенностей в три семейства:

1. Сжиженный газ (в баллонах) G30 – 28-30 mbar,
2. Магистральный газ (метан) G20 – 20 mbar,

Установка

Прибор создан и отрегулирован для работы с газом, указанным на табличке с техническими данными, которая нанесена на прибор.

Если прибор должен работать с газом, отличным от указанного на табличке, необходимо выполнить следующие операции:

1. Подсоедините газ
2. Замените форсунок
3. Отрегулируйте минимальный уровень газа

Подсоединение к газу

Подключение должно выполняться квалифицированным специалистом в соответствии с действующим стандартом.

Система подключения (рис.11) состоит из:

1. Патрубок «А»
2. Адаптер «В» для природного или городского газа
3. Адаптер «С» для Л.П.Г.
4. Корзины «D», «E» и «F»

Варочная панель должна быть установлена в помещении с достаточной вентиляцией.

Подключение к газу для:

1. Магистральный газ (G20)

Снимите адаптер «С» с помощью двух гаечных ключей.

Подключите варочную панель к газовой сети с помощью подходящей резиновой трубки (внутренний диаметр 13 мм).

2. Сжиженный газ (в баллонах) G30

Установите адаптер «С» на переходник «В», вставив прокладку «Е». Затяните двумя гаечными ключами.

Подсоедините варочную панель к регулятору давления в цилиндре с помощью подходящей резиновой трубки (внутренний диаметр 8 мм).

Убедитесь, что трубка плотно прилегает к обоим концам, и используйте стандартный зажим для трубки (не входит в комплект), чтобы закрепить ее.

Подключение специального колена

Прибор поставляется с газовым соединением, ориентированным к центру варочной панели.

Подключение к подаче газа должно осуществляться только с этой стороны или в вертикальном положении, поворачивая колено вниз. Чтобы повернуть колено, выполните следующие действия:

1. Открутите гайку
2. Переверните колено
3. Закрутите гайку
4. Убедитесь, что мыльный раствор не протекает

Никогда не пытайтесь повернуть колено «А», не ослабив предварительно соответствующий ниппельный замок.

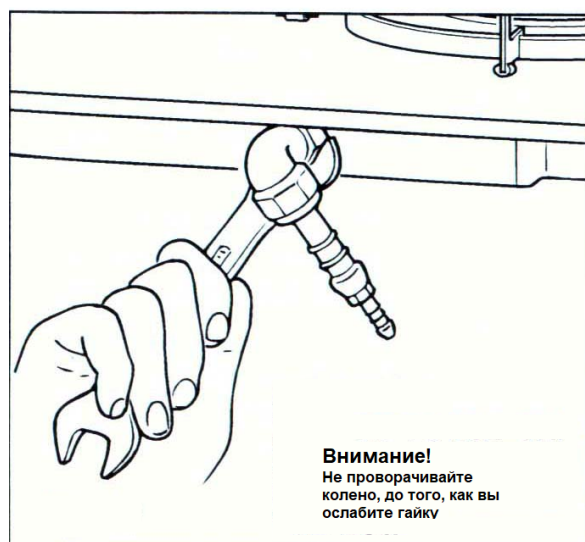
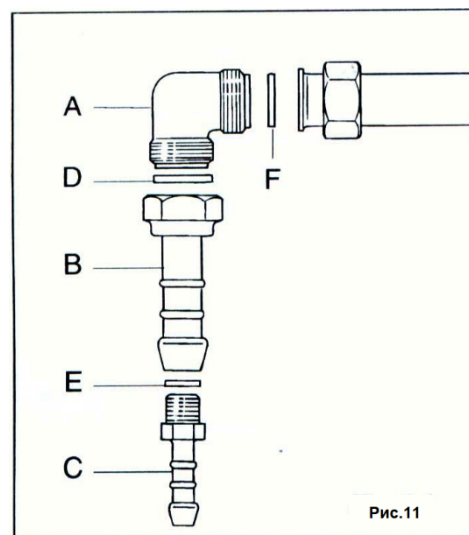
Уплотнения «D-E-F» (рис. 11) являются элементами, которые гарантируют герметичность в газовом соединении. Рекомендуется их заменять всякий раз, когда они показывают даже малейшую деформацию или несовершенство.

После подключения к электросети проверьте, чтобы муфты были правильно герметизированы, используя мыльный раствор, но не открытое пламя.

Соединение с жесткими металлическими трубами не должно создавать нагрузку на рампу.

Если резиновая трубка используется для подключения газа:

-Убедитесь, что трубка плотно прилегает к обоим концам, и используйте стандартный зажим для



трубки (не входит в комплект), чтобы закрепить его.

-Резиновая трубка должна быть как можно короче, без сужений и перегибов.

-Резиновая трубка никогда не должна соприкасаться с «горячими» деталями.

- Время от времени проверяйте, чтобы резина была в идеальном состоянии и не была растянутой.

Операции, при замене инжектора

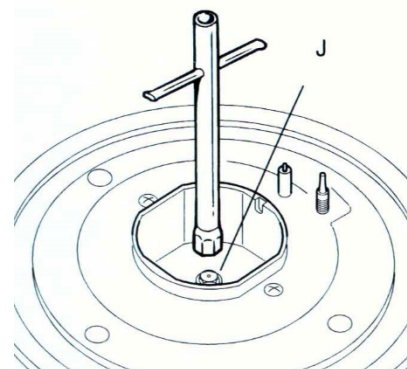
Если в наборе с варочной панелью не шли форсунки, их можно приобрести в сервисном центре.

Снимите решетки и крышки горелок;

Используя гаечный ключ, замените жиклеры «J» (рис. 12) на наиболее подходящие для используемого вами типа газа (см. Таблицу жиклеров).

Горелки сконструированы таким образом, что регулирование первичного воздуха не требуется.

Рис.12



Подключение к электричеству

Оборудование предназначено для работы при однофазном напряжении питания 220-230 В, 50-60 Гц. Подключение должно выполняться в соответствии с действующими нормами.

Вилка и шнур должны соответствовать стандартам и выдерживать мощность, потребляемую оборудованием.

Заземляющий провод (желто-зелёный) не должен размыкаться выключателем. Питающий кабель должен располагаться так, чтобы ни одна его часть не нагревалась более 50 С.

Внимание! Не используйте бытовые удлинители, тройники и т.д. Они могут перегреваться и привести к воспламенению! При повреждении шнура питания варочной поверхности замена может производиться только специалистом сервисной службы.

На данном оборудовании применяется шнур питания 3x0,75 мм. Провод заземления должен быть на 20 мм длиннее, чем другие.

Внимание! Перед подключением проверить, соответствуют ли условия подключения (вид газа и давление газа) настройке прибора.

Параметры настройки прибора приведены в маркировке.

Прибор не следует присоединять к дымоходу. Прибор должен быть установлен в соответствии с указаниями руководства по эксплуатации и действующих правил безопасности в газовом хозяйстве, утвержденных Госгортехнадзором, а также правилами технической эксплуатации и следует обратить внимание на меры по вентиляции помещений.

Важно! Установка должна выполняться в соответствии с инструкциями, предоставленными производителем.

Неправильная установка может привести к причинению вреда людям, животным за которые производитель не несет никакой ответственности.

Подключение к источнику электропитания

Подключение к источнику электропитания должно выполняться квалифицированным специалистом и с соблюдением соответствующих правил техники безопасности;

1. Перед выполнением подключения к источнику питания необходимо проверить номинальное напряжение прибора (указано на этикетке прибора) на соответствие доступному напряжению

питающей сети, электропроводка должна быть способна выдерживать мощность варочной панели (указана на энергетическом лейбле прибора);

2. Точка питания должна быть подключена к подходящей заземляющей проводке в соответствии с действующими правилами техники безопасности.

3. Если прибор поставляется без штепсельной вилки, установите стандартную штепсельную вилку, которая подходит для мощности, потребляемой прибором.

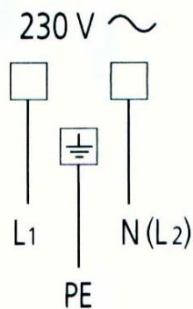


Рис.13

4. Цвета проводов в силовом кабеле варочной панели могут не соответствовать цветам, отмеченным на клеммах вашей электрической вилки. В любом случае вилка должна быть подключена следующим образом:

- подключите зелено-желтый провод к клемме, обозначенной буквой E или символом заземления или окрашенной в зеленый / желтый цвет;

- подключите синий провод к клемме, обозначенной буквой N или окрашенной в черный цвет;

- подключите коричневый провод к клемме, обозначенной буквой L или окрашенной в красный цвет.

5. Возможно подключить прибор напрямую к электросети с помощью мощного выключателя с

минимальным расстоянием между контактами 3 мм.

6. Кабель питания не должен касаться каких-либо горячих поверхностей и должен быть размещен таким образом, чтобы его температура не превышала 75 °C в любой точке его длины.

7. После установки прибора выключатель питания или вилка питания всегда должны быть в доступном месте.

Внимание! Для подключения к электросети никогда не используйте адаптеры, редукторы или несколько точек питания, поскольку они могут перегреться и загореться.

В случае, если для установки потребуются модификации системы электропитания от сети или если вилка питания не соответствует типу имеющейся точки питания, рекомендуется вызвать квалифицированного специалиста для выполнения замены.

Технический специалист также должен проверить, что поперечное сечение электрических кабелей в точке питания соответствует номинальной мощности устройства.

Замена кабеля питания

Используйте тот же тип кабеля питания, который использовали до замены. Этот кабель должен быть подключен к клеммной колодке, следуя схеме на рисунке 13.

Тип «H05V2V2-F»

Устойчивость к температурам 90 °C

При установке необходимо подсоединить прибор к системе заземления. В случае, если прибор не был заземлен, производитель не несет ответственности за все несчастные случаи, которые могут произойти, при несоблюдении данного условия.

Описания и иллюстрации в данной инструкции даны в качестве примера, производитель оставляет за собой право, с учетом характеристик моделей, описанных здесь, в любое время и без предварительного уведомления, вносить возможные необходимые изменения для улучшения конструкции прибора или для коммерческих нужд.

Настройка на различные типы газа

Если тип газа Вашей сети не соответствует предустановленному на варочной поверхности, необходимо провести настройку газового оборудования, заменив газовые жиклеры.

Для этого:

- Снимите с варочной поверхности решетки, колпаки и рассекатели конфорок.
- Торцевым ключом на 7 мм, выверните жиклеры и замените подходящими, как показано на рисунке. Диаметр жиклеров указан в верхней части жиклера. Также смотрите таблицу соответствия диаметра жиклеров и типа газа – Таблица 2.
- Затем соберите все элементы поверхности в обратном порядке.



Таблица 2.

Мощность газовых конфорок.

Параметр	Мощность		Диаметр жиклеров		Расход газа	
	Максимальная G20	Максимальная G30	Магистральный газ G20 (20mbar)	Сжиженный газ G30 (28- 30mbar)	Магистральный газ G20	Сжиженный газ G30
Тип конфорки	кВт	кВт	мм	мм	м3/ч	г./ч
Малая конфорка	0.9 кВт	0.9 кВт	69 мм	50 мм	0.086 м3/ч	65 г./ч
Средняя конфорка	1.88 кВт	1.88 кВт	97 мм	68 мм	0.179 м3/ч	136 г./ч
Конфорка WOK	3.4 кВт	3.4 кВт	123 мм	91 мм	0.323 м3/ч	174 г./ч

Категория: II2H3B/P

При переключении с одного вида газа на другой минимальная скорость потока должна быть правильно отрегулирована. Пламя не должно гаснуть, даже при резком переходе от максимального к минимальному пламени. Чтобы отрегулировать пламя, следуйте инструкциям ниже:

1. Зажгите горелку.
2. Установите кран на минимум.

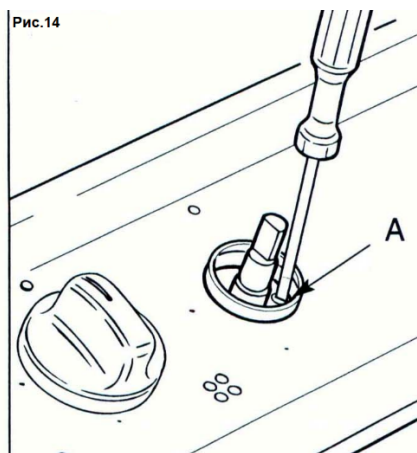
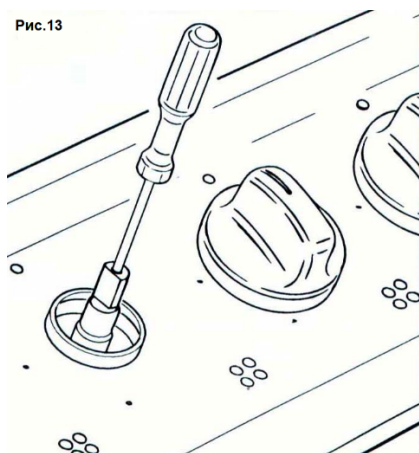
Для газовых клапанов, в которых предусмотрен регулировочный винт в центре вала (рис.13):

3. Используя отвертку с максимальным диаметром 3 мм, поворачивайте винт внутри крана до тех пор, пока не отрегулируете газ.

Для газовых клапанов, снабженных регулировочным винтом на корпусе клапана (рис.14):

4. Поверните винт «А» с помощью отвертки до правильного положения.

Для газа G30 полностью затяните регулировочный винт.



Последующая регулировка

Замена инжектора газовых плит

Газовые типы могут работать с разными типами газа, поэтому вы можете установить нужный вам инжектор.

- Пожалуйста, следуйте инструкциям ниже:
Пожалуйста отключите электрический ток и подачу газа.
- Снимите крышку варочной панели и адаптер (рис.14.1)
- Пожалуйста, демонтируйте инжектор (рис.15)

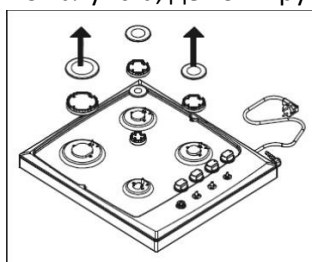


Рис.14.1

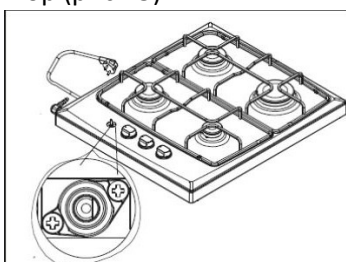


Рис.15

Регулировка пламени

Для низкого положения пламени вы должны ослабить ходовой винт от сжиженного газа до природного газа. Следует сживать тем же винтом от природного газа до сжиженного.

Пожалуйста, убедитесь, что вилка устройства закреплена, подача газа открыта, плита варочной панели, крышка горелки и переходник установлены на место. Пожалуйста, зажгите и работайте с низким нагревом и уровнем пламени.

Снимите ручки и резиновую прокладку. Все манипуляции над корпусом крана производите медленными движениями(рис.16) Ослабляйте и сжимайте с помощью плоской отвертки. Это обеспечивает уменьшение или увеличение пламени при слабом нагревании. Отрегулируйте винт так, чтобы длина пламени была не менее 4 мм. Пожалуйста, убедитесь, что пламя не гаснет, когда вы устанавливаете конфорку с полного нагрева на низкий нагрев сразу после установки ручек. После того, как регулировка закончена, нужно вынуть ручку. Прежде всего, прикрепите прокладку, а затем снова закрепите ручку. Пожалуйста, повторите описанную процедуру, для каждой из конфорок варочной панели.

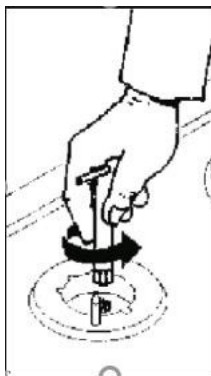


Рис.16

Эти инструкции должны применяться технической службой. Прибор должен быть правильно установлен, в соответствии с действующими стандартами. Перед выполнением каких-либо процедур необходимо полностью отключить электропитание прибора.

Метод проверки стабильной работы горелок

После подсоединения варочной поверхности убедитесь в том, что горелки работают стабильно. Для этого необходимо зажечь горелки в положении «максимальное пламя» и перевести через 5 сек. В положение «малое пламя», горелка не должна гаснуть. Проскок пламени не допускается. Затем перевести в положение «максимальное пламя». Отрыв пламени не допускается. Затем объясните потребителю, как работать и управлять варочной поверхностью и вместе с ним изучите инструкцию по эксплуатации.

Чистка и обслуживание

Перед выполнением любых операций с варочной поверхностью отключите ее от электросети и дайте ей остыть.

Для поддержания поверхности в надлежащем виде чистите ее после каждого применения.

Общие правила

Чистка и техническое обслуживание должны выполняться только, если поверхность прибора холодная, особенно при чистке эмалированных деталей.

Не оставляйте щелочные или кислотные вещества (лимонный сок, уксус и т. д.) На поверхностях. Избегайте использования чистящих средств на основе кислоты или хлора.

Эмалированные части

Все эмалированные детали следует мыть только губкой и мыльной водой или неабразивными средствами, имеющимися в продаже. Не используйте металлические мочалки, абразивные средства и средства для удаления пятен для ванн и раковин. После мытья протрите поверхность насухо мягкой тканью.

Нержавеющая стальная поверхность

Ухаживать за поверхностью из нержавеющей стали рекомендуется, используя только специальные средства для этого материала. После мытья обязательно вытирайте поверхность насухо мягкой тканью. Не используйте агрессивные моющие средства, абразивы и жесткие щетки и мочалки.

Горелки и решетки для посуды

Эти части прибора могут быть удалены и очищены со специализированными моющими средствами.

После очистки горелки и их распределители пламени должны быть хорошо высушены и правильно заменены.

Очень важно убедиться, что распределитель пламени горелки F и крышка C были правильно расположены (рис. 1) - несоблюдение этого требования может вызвать серьезные проблемы.

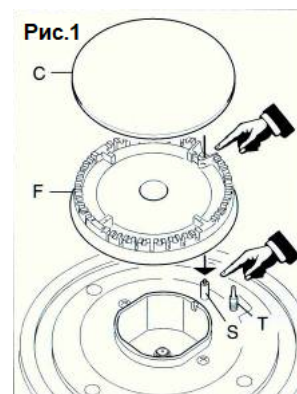
Убедитесь, что электрод S всегда чист, чтобы обеспечить бесперебойное искрение.

Убедитесь, что датчик T всегда чист, чтобы обеспечить правильную работу предохранительных клапанов (для моделей с предохранительным устройством).

Зонд и свеча зажигания должны быть очень тщательно очищены.

Конфорки

Для очистки конфорок снимите их с поверхности и вымойте с использованием специальных средств. Также не забывайте периодически очищать свечи электророзжига и датчики системы «Газконтроля» для их корректного функционирования. После мытья протрите конфорки насухо и установите на место.



Внимание! Не используйте электророзжиг при снятых конфорках, чтобы не повредить его.

Периодическое обслуживание и ремонт

Необходимо периодически осматривать Ваше газовое оборудование. Электрокабель и газовое соединение не должно иметь повреждений. В случае их обнаружения необходимо обратиться в сервис. Также рекомендуется регулярно смазывать газовые краны. Эту операцию должен производить только сервисный специалист.

Газовые краны

Периодическая смазка газовых кранов должна выполняться только специалистами.

В случае сбоев в работе газовых кранов, обратитесь в сервисный отдел.

Общие инструкции

Если прибор не используется, желательно держать газовый кран закрытым.

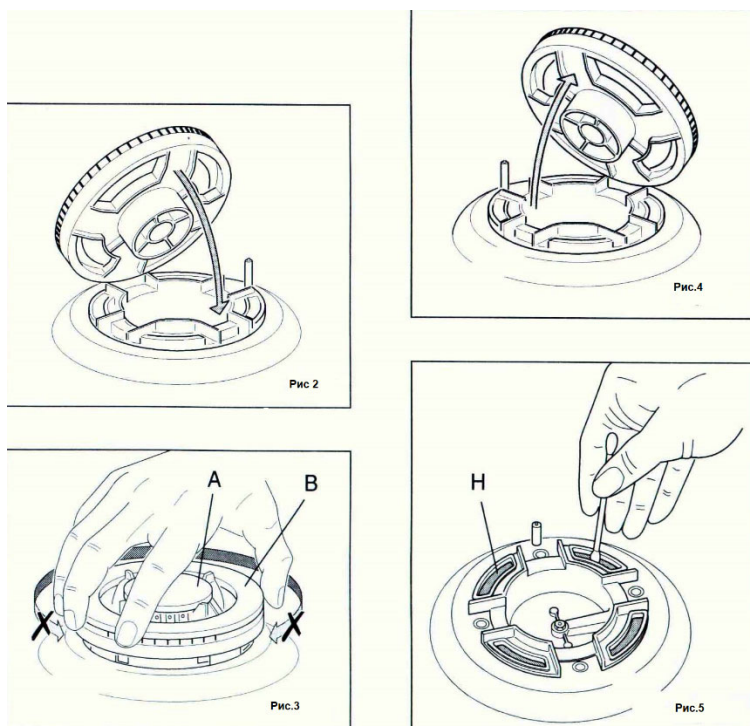
Если газовый кран становится жестким, необходимо аккуратно демонтировать его, очистить бензином и нанести на него немного специальной смазки, стойкой к высоким температурам. Эту операцию должен выполнять квалифицированный специалист.

Тройная горелка

Три кольца данной горелки должны быть правильно расположены (рис.2), ребро горелки должно входить в кольца, как показано на рисунке.

Если горелка правильно установлена, она не будет вращаться (рис.3).

Затем установите крышку А и кольцо В.



Чистка тройной горелки

Обратите особое внимание на эту горелку: четыре отверстия вокруг внешней части коронки всегда должны быть чистыми.

При чистке снимите разделитель пламени (рис. 4) и используйте ватную палочку, зубную щетку или какой-либо другой предмет, чтобы очистить от любых налетов или грязи четыре отверстия, помеченные буквой «Н» (рис. 5).

Эта процедура необходима для правильной работы горелки.

Периодическое обслуживание и ремонт

Необходимо периодически осматривать Ваше газовое оборудование. Электрокабель и газовое соединение не должно иметь повреждений. В случае их обнаружения необходимо обратиться в

сервис. Также рекомендуется регулярно смазывать газовые краны. Эту операцию должен производить только сервисный специалист.

Устранение неисправностей

При возникновении неисправностей, или если газовая поверхность перестала работать прочитайте этот параграф, прежде чем вызвать специалиста сервисного центра. Возможно, Вы сможете устранить неполадки самостоятельно.

Сначала убедитесь, что газ поступает свободно и поверхность подключена к электросети. Проверьте открыт ли газовый кран.

Обнаруженная неисправность	Возможные причины
Конфорка не разжигается или пламя вокруг конфорки распределено неравномерно	-забиты отверстия в пламярассекателе -конфорка неправильно установлена - в месте установки сильный сквозняк
Гаснет пламя	- Вы не держите ручку достаточно время чтобы термозлемент успел нагреться - забиты отверстия в рассекателе со стороны датчика системы «Газконтроль»
Огонь в конфорке гаснет при установке регулятора в положение «Минимальное пламя»	- забиты отверстия в пламя рассекателе - в месте установки сильный сквозняк - неверно отрегулирована подача газа для положения «Минимальное пламя»
Посуда размещена неустойчиво на газовой поверхности	- но посуды неровное - посуда не отцентрирована относительно конфорки -неправильно установлена поддерживающая решетка для посуды
Газовые регуляторы плохо поворачиваются	- газовые регуляторы грязные Газовые регуляторы не смазаны

Если с помощью этого раздела устранить неисправность не удалось, обращайтесь в ближайший сервисный центр. Сообщите название модели, серийный номер, характер неисправности. Информация о названии модели и серийном номере расположена на информационной табличке прибора.

Пользуйтесь услугами только авторизованных сервисных пунктов.

Мы продолжаем совершенствовать качество наших приборов для приготовления пищи; возможны изменения без редактирования настоящего руководства. Производитель не несет ответственности за опечатки в буклете.

Страна происхождения: Китай.

Изготовитель:

ZHONGSHAN TINON GAS COOKERS AND ELECTRICAL APPLIANCES CO., LTD/ ЖОНГШАН ТИНОН ГАС КУКЕРС ЭНД ЭЛЕКТРИКАЛ АППЛИАНСЕС КО., ЛТД. Address/Адрес: No. 68 Dongfu Road North, Nantou Town, Zhongshan City, Guangdong, China/ №68 Донгфу Роад Норт, Нантоу Таун, Жонгшан Сити, Гуангдонг, Китай.

Импортер: ООО "ШМИТ КОМПАНИ" (ИНН/КПП: 9701028836/772201001, ОГРН 1167746066509, Юридический, фактический и почтовый адрес: 109052, г. Москва, ул. Смирновская, д. 25, стр.12, ком. 07)

Организация, уполномоченная на принятие претензий от покупателя: ООО "ШМИТ КОМПАНИ" (ИНН/КПП: 9701028836/772201001, ОГРН 1167746066509, Юридический, фактический и почтовый адрес: 109052, г. Москва, ул. Смирновская, д. 25, стр.12, ком. 07)

При возникновении гарантийного случая необходимо обращаться в авторизованные сервисные центры. Список авторизованных сервисных центров обслуживания в Вашем городе указан в данном руководстве по эксплуатации. Если в Вашем городе отсутствует авторизованный сервисный центр, Вам следует обратиться в магазин, где Вы приобрели товар.

Получить информацию о сервисном обслуживании в Вашем городе Вы можете по телефонам:
Горячей линии: 8 800 350 14 01
Сервисной поддержке: 8 (499) 113-42-42
WhatsApp: 8 (499) 281-65-87
и на сайте www.schaublorenz.ru

Срок гарантии – 12 месяцев

Срок службы – 5 лет

Дата изготовления – указана на изделии

Настоящая информация является частью сопроводительной технической документации, прилагаемой к товару. Изготовитель постоянно работает над совершенствованием конструкции и технических характеристик выпускаемой продукции.

Изготовитель оставляет за собой право на внесение изменений в конструкцию, оснащение и технические характеристики прибора без предварительного уведомления. Ассортимент выпускаемой продукции постоянно обновляется и расширяется, информация в настоящем издании может периодически меняться.

По истечении срока службы техника не обслуживается, запасные части не поставляются, авторизованный центр вправе отказать в ремонте.

Дальнейшая эксплуатация может повлечь невозможность нормального использования товара. Товар необходимо передать специализированным компаниям, которые занимаются утилизацией данного вида продукции.



Утилизация упаковки

Упаковка изготовлена из экологически чистых материалов, которые можно без ущерба для окружающей среды подвергать переработке, складировать на специальных полигонах для хранения отходов и утилизировать. Упаковочные материалы имеют соответствующую маркировку.

Отслужившее изделие нужно сделать непригодным для использования. Для этого отсоедините прибор от электросети и обрежьте присоединенный кабель, так как он может представлять опасность для играющих детей.

Символ на изделии или его упаковке указывает, что оно не подлежит утилизации в качестве бытовых отходов. Изделие следует сдать в соответствующий пункт приема электронного и электрооборудования для последующей утилизации. Соблюдая правила утилизации изделия, вы сможете предотвратить причинение ущерба окружающей среде и здоровью людей, который возможен вследствие неподобающего обращения с подобными отходами. За более подробной информацией об утилизации изделия просьба обращаться к местным властям, в службу по вывозу и утилизации отходов или в магазин, в котором вы приобрели изделие.

EAC CE