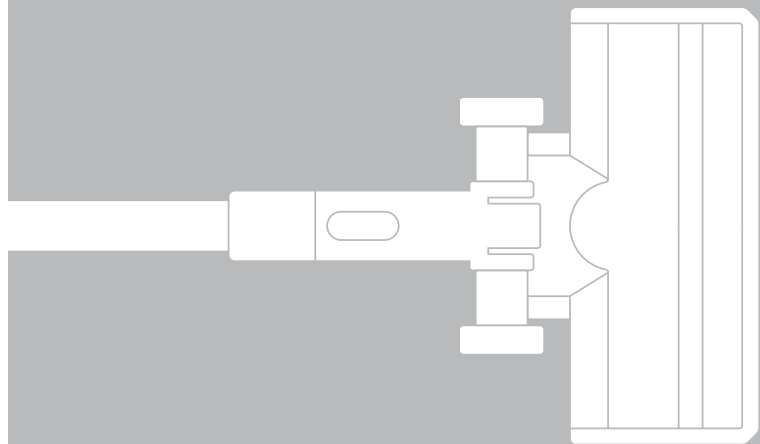


tuvio

Инструкция  
по эксплуатации



TVC04S

Беспроводной  
вертикальный  
пылесос





Рады встрече. Мы — Tuvio, бренд удобной бытовой техники, придуманный в Яндексе.

Рекомендуем внимательно прочитать инструкцию, чтобы ознакомиться с особенностями изделия и техникой безопасности. Советуем сохранить руководство — к нему можно обратиться, если возникнут вопросы.

Мы постоянно работаем над улучшением инструкций. Версия с последними обновлениями доступна на сайте [tuvio.ru](http://tuvio.ru).

# Содержание

## 01

### Техника безопасности

1.1	Общие меры предосторожности	6
1.2	Меры предосторожности при работе с электричеством	7
1.3	Меры предосторожности при эксплуатации	8
1.4	Правила хранения и транспортировки	9
1.5	Правила утилизации	10

## 02

### Правила эксплуатации

2.1	Устройство пылесоса	11
2.2	Управление пылесосом	13
2.3	Устройство станции самоочистки	14
2.4	Зарядка пылесоса	17
2.5	Перед началом работы	19

2.6	Использование пылесоса	19
2.7	Использование функции самоочистки	22

## 03

### Техническое обслуживание и уход

3.1	Общая очистка устройства	24
3.2	Очистка станции	25
3.3	Очистка HEPA-фильтра пылесоса	29
3.4	Очистка пылесборника	30
3.5	Очистка электрической щётки	32

## 04

Устранение неполадок	33
----------------------	----

05

## Гарантия

5.1 Негарантийные случаи 35

06

Технические характеристики 36

07

Комплектация 38

# Техника безопасности

# 01

## 1.1 Общие меры предосторожности

- Этот пылесос предназначен для удаления пыли с полов и мебели в домашних условиях.
- Перед использованием пылесоса прочитайте инструкцию пользователя.
- Производитель не несёт ответственности в случае несоблюдения правил техники безопасности.
- Пылесос запрещается сжигать: это наносит непоправимый вред окружающей среде, а также может привести к пожарам.
- Устройство не должно использоваться лицами (в том числе детьми) с пониженными физическими, сенсорными или умственными способностями, а также лицами с недостатком опыта или знаний, кроме случаев, когда они находятся под пристальным присмотром или были обучены использованию устройства лицом, ответственным за их безопасность.
- Не позволяйте детям играть с устройством.
- Положения настоящей инструкции не охватывают все возможные ситуации, которые могут возникнуть в процессе эксплуатации устройства. При работе с устройством будьте осторожны, внимательны, в неопределённых ситуациях руководствуйтесь здравым смыслом.

## 1.2 Меры предосторожности при работе с электричеством

- Во избежание травм или поломки пылесоса подключайте его только к сети с напряжением, соответствующим маркировке на корпусе.
- Во избежание удара током не дотрагивайтесь мокрыми руками до вилки или любой другой части пылесоса, находящейся под напряжением.
- Не разбирайте аккумулятор. Существует риск возгорания или поражения электрическим током.
- Во избежание риска ожога, поражения электрическим током, возгорания или травм не оставляйте включённый пылесос без присмотра.

## 1.3 Меры предосторожности при эксплуатации

- Не разбирайте пылесос самостоятельно и не вносите изменений в его конструкцию, а также в конструкцию станции самоочистки и аккумулятора.
- Не используйте устройство рядом с легковоспламеняющимися и взрывоопасными материалами, так как это может привести к возгоранию или взрыву. Держите пылесос вдали от источников огня и тепла во избежание деформации корпуса.
- Не используйте пылесос для сбора:
  - горящих или дымящихся предметов (непотушенных окурков, спичек или горячего пепла);
  - мелкозернистых материалов (например, извести, цемента, древесной стружки, гипсовой пыли, пепла или угольной пыли);
  - токсичных веществ (например, растворителей или средств для удаления накипи);

- химических веществ (например, кислоты или чистящих средств) и других веществ с неопределёнными физическими свойствами.
- Не используйте пылесос для очистки:
  - от моющих средств, парафина, бензина, спирта, краски или духов, тонеров или чернил для принтера, так как это может привести к короткому замыканию, возгоранию или взрыву;
  - острых или крупных предметов, таких как осколки стекла, игрушки, булавки, скрепки, камни, куски штукатурки или обрывки бумаги, так как они могут застрять внутри и привести к поломке.
- Следите за тем, чтобы шнур питания не был зажат и не попадал на острые края предметов. При повреждении шнура питания прекратите использование устройства. Отнесите устройство квалифицированному специалисту.
- Следите, чтобы волосы, пальцы и другие части тела, а также одежда не попали в движущиеся части пылесоса или вентиляционные отверстия. Не направляйте всасывающее отверстие на глаза, уши и рот.
- При очистке устройства и замене щётки отключайте пылесос от электросети. Извлекайте шнур питания сухими руками.
- Регулярно осматривайте и очищайте всасывающее отверстие, чтобы не допустить снижения мощности всасывания и поломки пылесоса.
- Если во время использования устройства произошла утечка тока, мотор перегрелся или стал издавать необычный шум или запах или резко снизилась мощность всасывания, прекратите использование и обратитесь к квалифицированному специалисту.
- Необходимо прекратить использование устройства и обратиться к квалифицированному специалисту, если пылесос имеет видимые повреждения и не работает должным образом или повреждён шнур питания.

- Не помещайте корпус пылесоса, щётку, аккумулятор, корпус станции, съёмные детали станции и шнур питания в воду или под струю воды. Не допускайте попадания воды внутрь пылесоса, так как это может привести к короткому замыканию и возгоранию.

## 1.4 Правила хранения и транспортировки

- Храните пылесос и станцию в сухом вентилируемом месте вдали от нагревательных приборов и попадания прямых солнечных лучей.
- При транспортировке и хранении запрещается подвергать устройство механическим воздействиям, которые могут привести к повреждению пылесоса или нарушению целостности упаковки.
- Необходимо беречь упаковку устройства от попадания воды и других жидкостей.

- Не подвергайте устройство воздействию температур ниже 0 °C или выше 40 °C.



Внимание: если пылесос долгое время не используется, предварительно зарядите аккумулятор, снимите его, упакуйте пылесос и станцию и храните их в сухом вентилируемом месте, вдали от нагревательных приборов и попадания прямых солнечных лучей.

## 1.5 Правила утилизации

Пылесос, аккумулятор, станцию самоочистки, инструкцию пользователя и упаковку необходимо утилизировать в соответствии с местной программой по переработке отходов.

О существующих программах можно узнать у местных органов власти.



Не выбрасывайте устройство вместе с обычным бытовым мусором. Не сжигайте устройство, так как это наносит непоправимый вред окружающей среде, а также может привести к пожарам.

Помните, что возвращение упаковки для её переработки приводит к экономии и уменьшению количества отходов, а также предотвращает негативное влияние на здоровье людей и состояние окружающей среды.



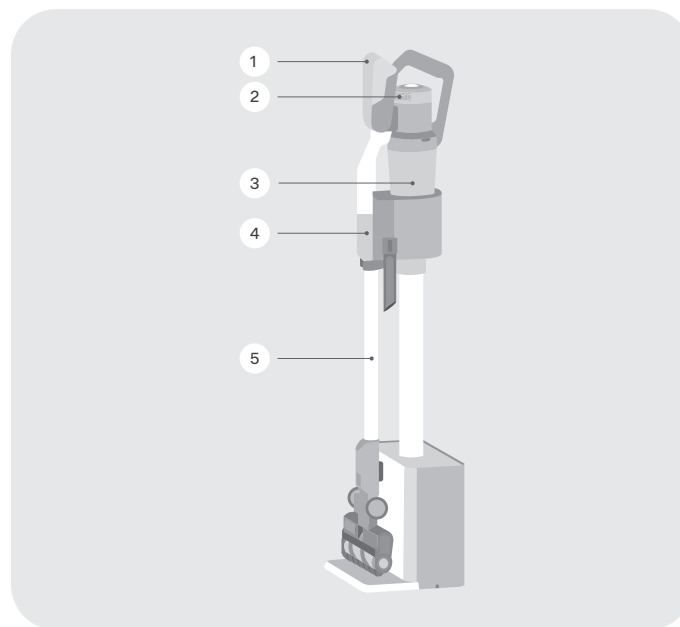
Материалы, помеченные этим знаком, можно переработать.

# Правила эксплуатации

# 02

## 2.1 Устройство пылесоса

- 1 Аккумулятор
- 2 Крышка-решётка для выхода воздуха
- 3 Корпус
- 4 Верхняя соединяющая деталь металлической трубы
- 5 Металлическая труба

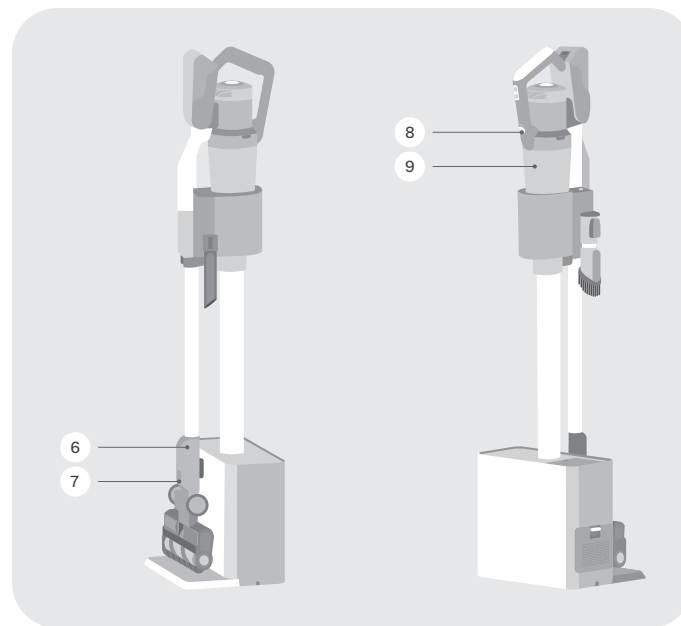


6 Нижняя соединяющая деталь металлической трубы

7 Кнопка снятия щётки

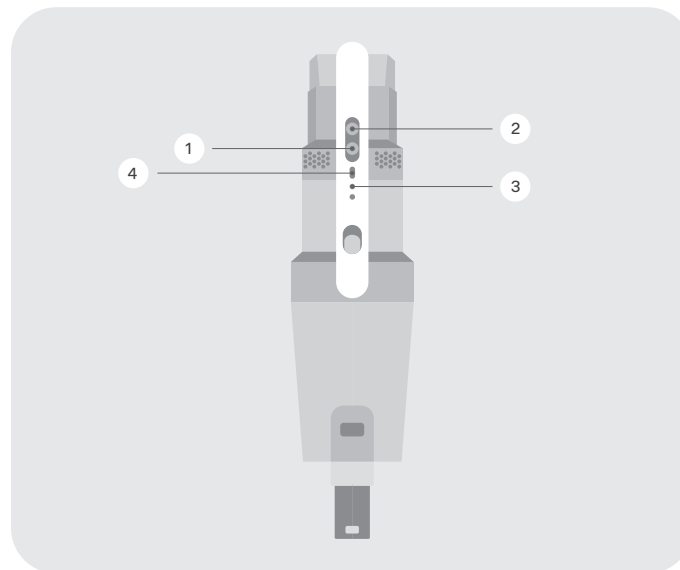
8 Кнопка снятия пылесборника

9 Пылесборник



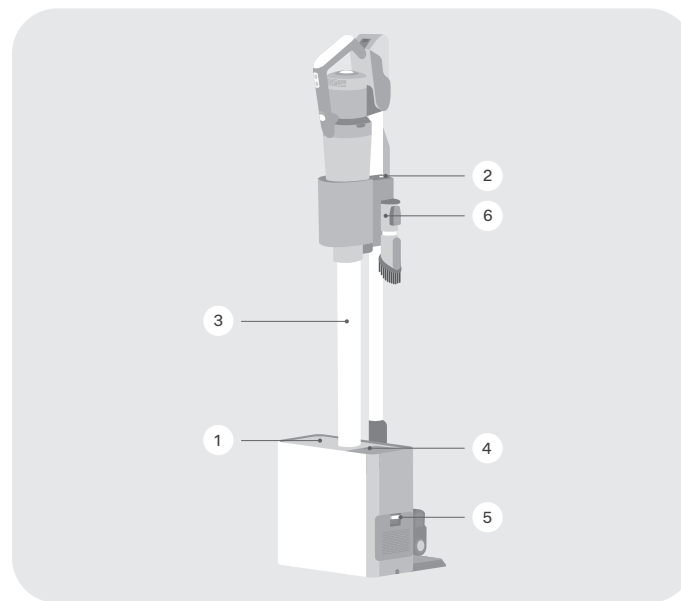
## 2.2 Управление пылесосом

- 1 Кнопка регулировки скорости
- 2 Кнопка питания
- 3 Световые индикаторы заряда
- 4 Световой индикатор мощности

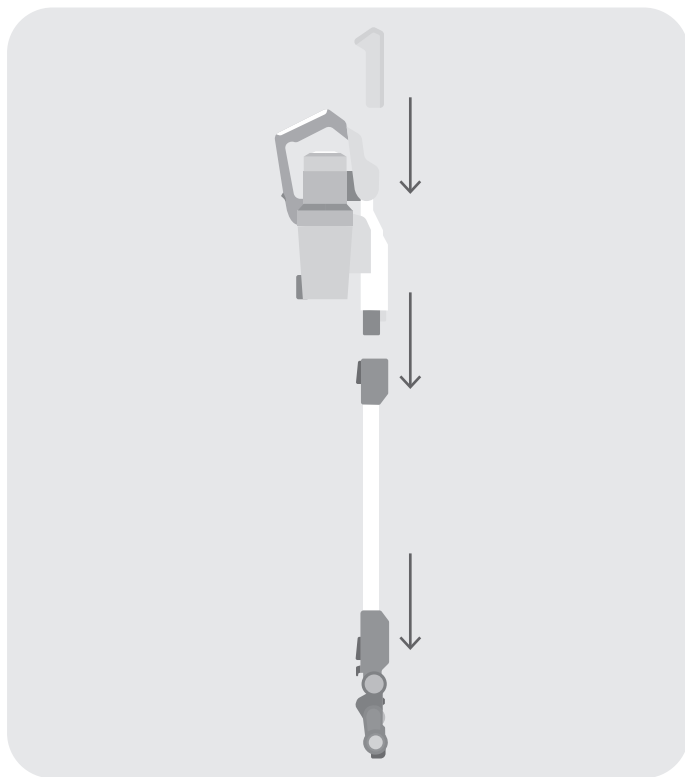


## 2.3 Устройство станции самоочистки

- 1 Крышка станции
- 2 Кнопка включения самоочистки
- 3 Труба с держателем насадок
- 4 Индикатор уровня пыли
- 5 Кнопка открытия фильтра
- 6 Держатель для насадок

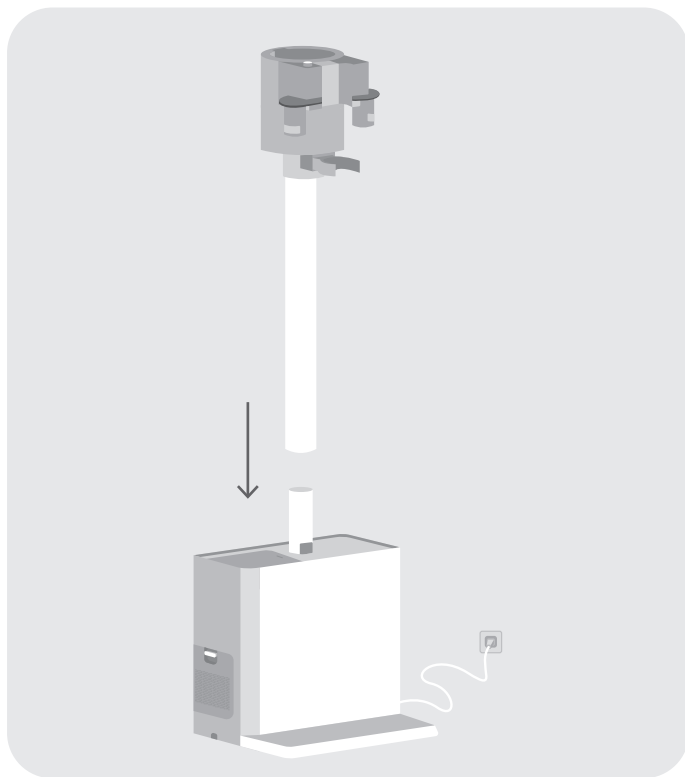


## Подготовка к работе



1. Вставьте аккумулятор в отверстие на корпусе до щелчка.
2. Соедините корпус с верхней деталью металлической трубы до щелчка.
3. Вставьте металлическую трубу в отверстие на щётке до щелчка.

## Сборка станции самоочистки



1. Вставьте трубу самоочистки в разъем на станции до щелчка.
2. Убедитесь, что в станции установлен пылесборник.
3. Расправьте шнур питания станции полностью.
4. Поставьте станцию на ровную твердую поверхность и подключите к электросети.

Внимание: не используйте станцию самоочистки без установленного мешка для пыли, фильтра и крышки фильтра.

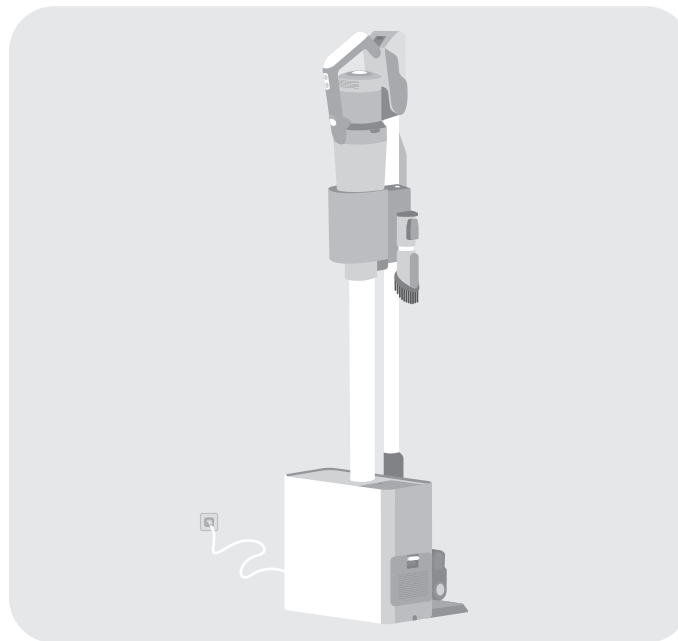
## 2.4 Зарядка пылесоса

Полностью зарядите аккумулятор перед первым использованием.

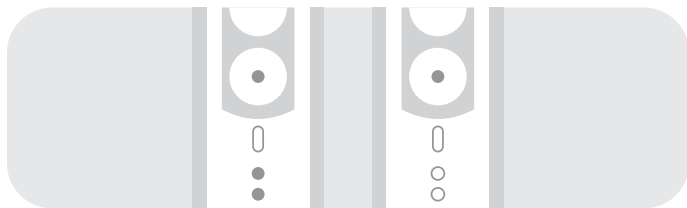
Заряжайте пылесос на станции зарядки и самоочистки.

- Не заряжайте и не храните аккумулятор при температуре ниже 5 °C и выше 40 °C.
- Индикатор заряда начнёт мигать, когда уровень заряда аккумулятора станет низким во время работы. Рекомендуется заряжать аккумулятор только тогда, когда пылесос предупреждает о низком заряде.
- Не прерывайте процесс зарядки аккумулятора, пока он полностью не зарядится. Это позволит продлить срок его службы.

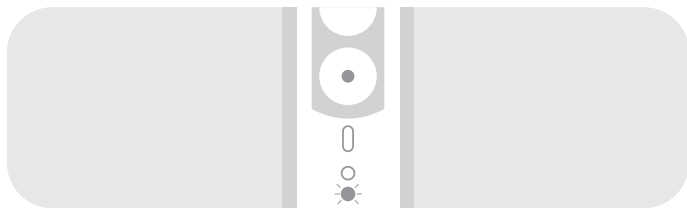
- Замените аккумулятор, когда его срок службы уменьшится, а время зарядки увеличится.



1. Убедитесь, что шнур питания станции подключён к электросети.
2. Соедините пылесборник пылесоса с отверстием на трубе станции до щелчка. Для полного заряда потребуется 4–6 часов.
3. Когда аккумулятор будет полностью заряжен, световые индикаторы будут гореть в течение 10 минут, а затем погаснут. Пылесос готов к работе.

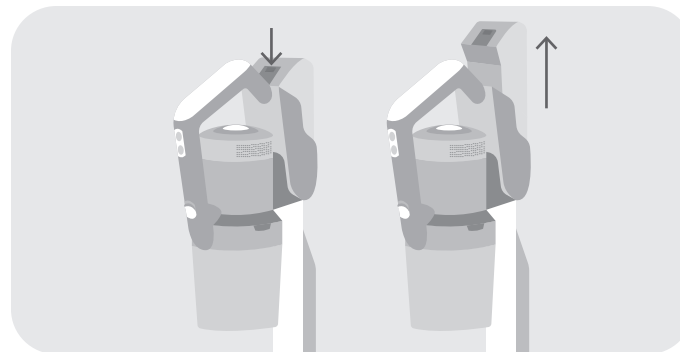


При низком уровне заряда нижний световой индикатор будет мигать.



## Замена аккумулятора

Если необходимо снять или заменить аккумулятор, выключите пылесос и нажмите на кнопку снятия аккумулятора, а затем извлеките его, как показано на рисунке.



Снятие или установка аккумулятора во время работы или зарядки пылесоса запрещены.

Ёмкость аккумулятора и время непрерывной работы пылесоса со временем могут снижаться.

## 2.5 Перед началом работы

Перед тем как начать пылесосить, уберите все посторонние предметы, которые могут помешать нормальной работе пылесоса: детские игрушки, одежду, крупный мусор, провода от бытовой техники и т. д.

## 2.6 Использование пылесоса

- Чтобы включить или выключить пылесос, нажмите кнопку питания.
- Чтобы изменить скорость, нажмите кнопку регулировки. Пылесос работает на трёх скоростях: низкой, средней и высокой.
- Световой индикатор мощности загорается соответственно выбранной скорости.



- При работе световой индикатор заряда также будет показывать уровень заряда.



Высокий уровень —  
горят оба индикатора



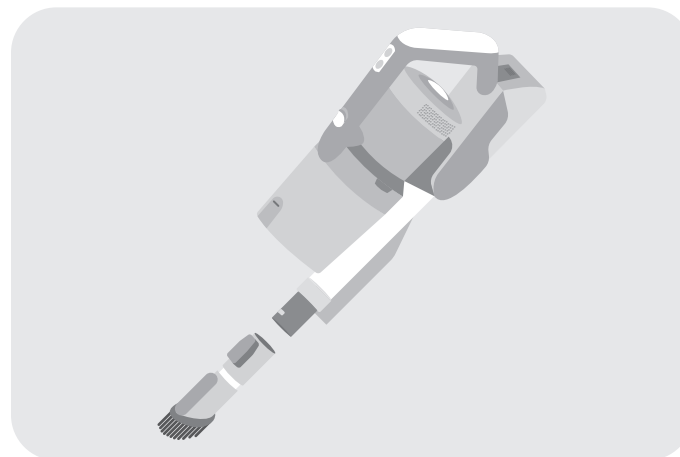
Средний уровень —  
горит нижний индикатор



Низкий уровень —  
нижний индикатор мигает

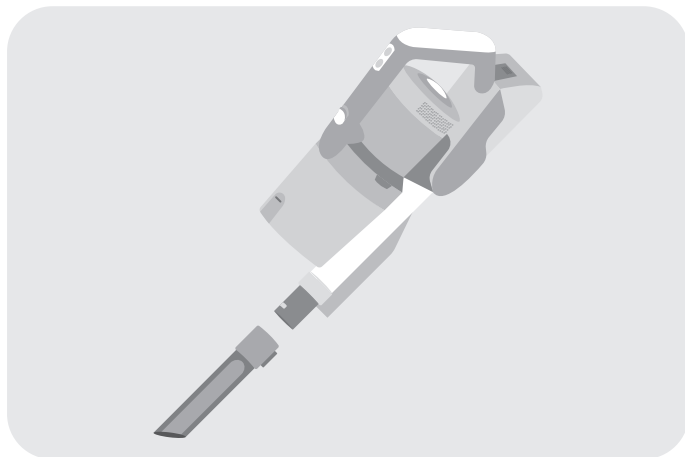
## Использование насадок

Насадка для мягкой мебели



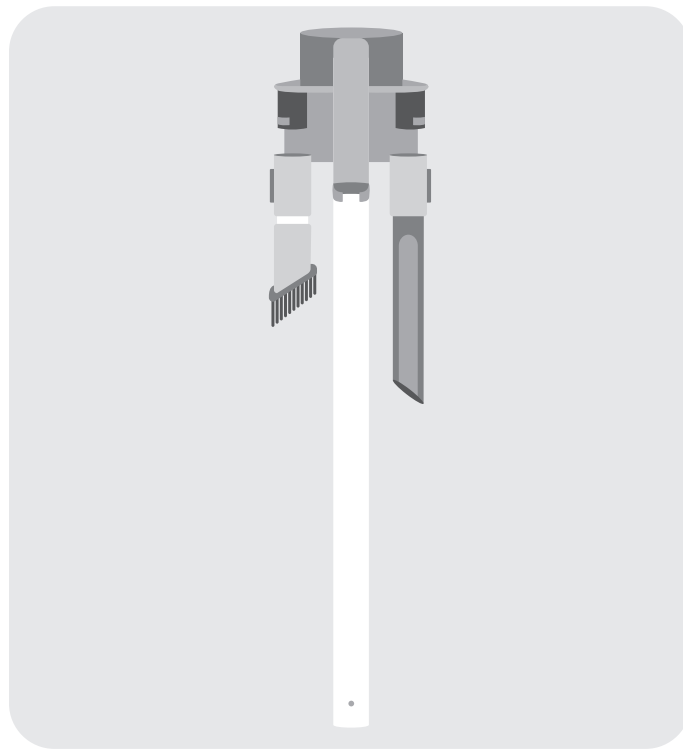
- Соедините насадку с пылесосом, чтобы начать уборку.
- Чтобы снять насадку, нажмите кнопку разблокировки и снимите насадку.

## Щелевая насадка

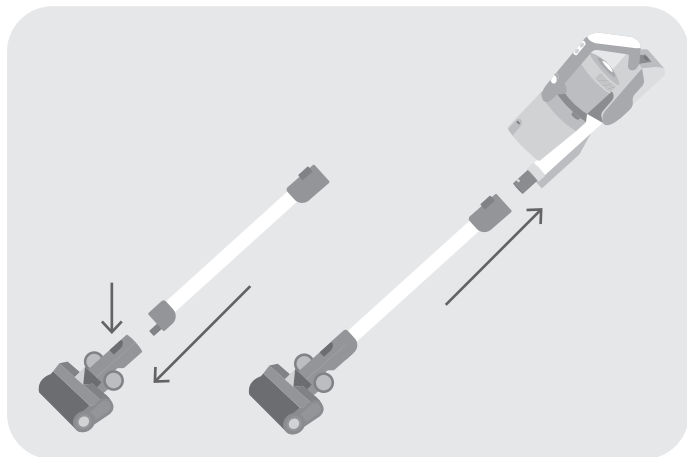


- Соедините насадку с пылесосом, чтобы начать уборку.
- Чтобы снять насадку, нажмите кнопку разблокировки и снимите насадку.

Насадки хранятся на стойке пылесоса — чтобы снять насадку, нажмите кнопку и потяните вниз. Чтобы надеть, вставьте насадку на стойку до щелчка.



### Электрическая щётка

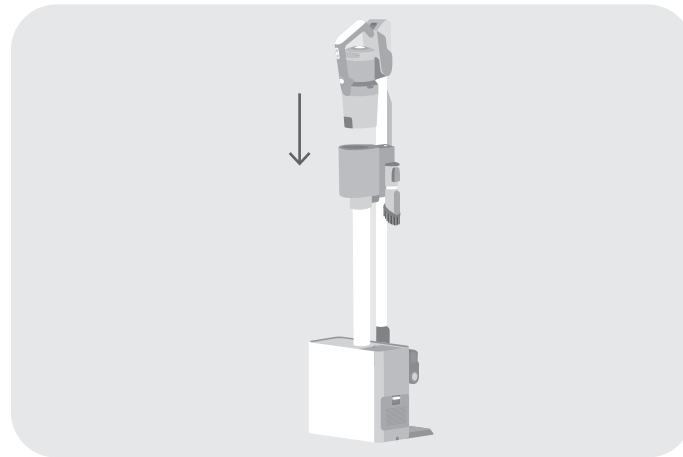


- Соедините насадку с металлической трубой, а затем с отверстием на корпусе до щелчка.
- Чтобы снять насадку, нажмите кнопку разблокировки и снимите насадку.

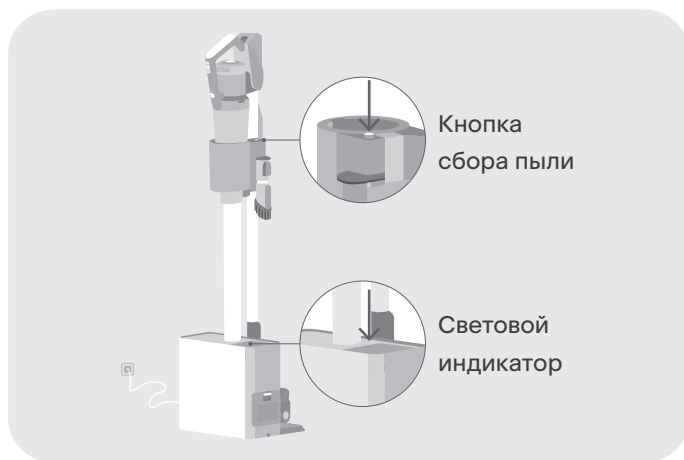
## 2.7 Использование функции самоочистки

Нельзя одновременно заряжать пылесос и включать функцию самоочистки.

1. Соедините пылесборник пылесоса с отверстием на трубе станции до щелчка.



2. Нажмите кнопку сбора пыли на станции, чтобы автоматически очистить пылесборник пылесоса.



3. Начнётся самоочистка, индикатор на станции будет мигать. Самоочистка завершится через 20 секунд. Если вы хотите остановить процесс, снова нажмите кнопку.

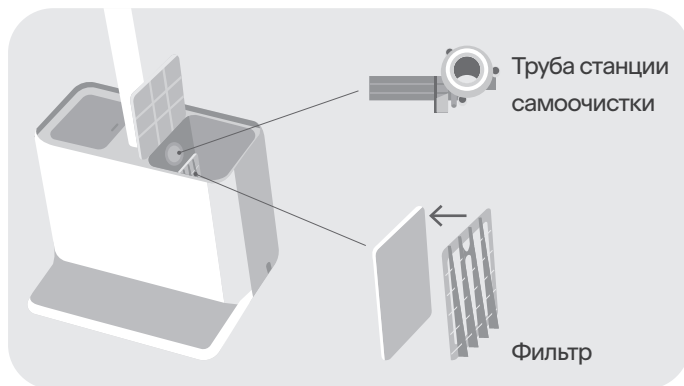
# Техническое обслуживание и уход

## 03

### 3.1 Общая очистка устройства

- Регулярно проводите осмотр пылесоса и щётки. Корпус пылесоса и станции самоочистки протирайте слегка влажной тканью.
- Во время очистки следите, чтобы вода или моющее средство не попали внутрь пылесоса.
- Не используйте для очистки пылесоса и станции абразивные моющие средства, средства для мытья стёкол или универсальные моющие средства.
- Не погружайте пылесос и станцию в воду.
- Не используйте для очистки пылесоса и станции жёсткие мочалки или губки.

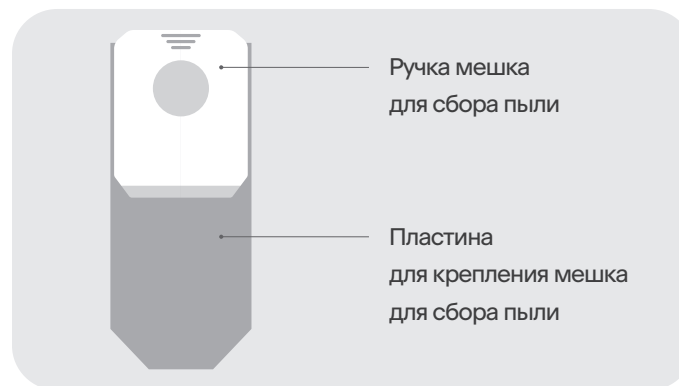
## 3.2 Очистка станции

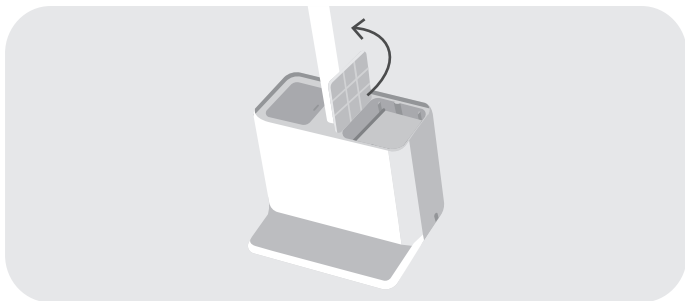


1. Перед очисткой станции выключите её из розетки.
2. Очистите мешок для сбора пыли, когда индикатор на станции начнёт мигать красным.
3. Если индикатор продолжает мигать красным после очистки, проверьте наличие засоров в трубе и фильтре станции. При необходимости очистите их.
4. Фильтр следует очищать каждые три месяца. Промойте его под водой и тщательно высушите перед установкой обратно.

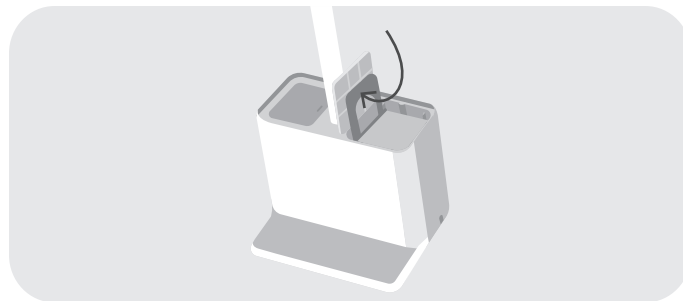
## Очистка мешка для сбора пыли

Не закрывайте крышку станции самоочистки, пока мешок не будет установлен обратно.

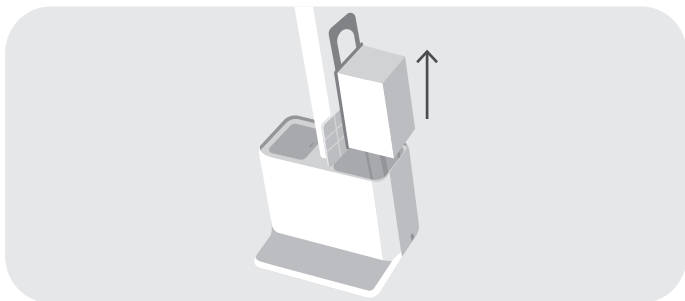




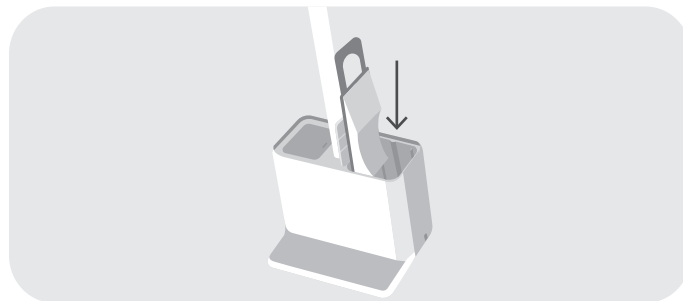
1. Откройте верхнюю крышку станции самоочистки.



2. Возьмитесь за ручку мешка для сбора пыли.



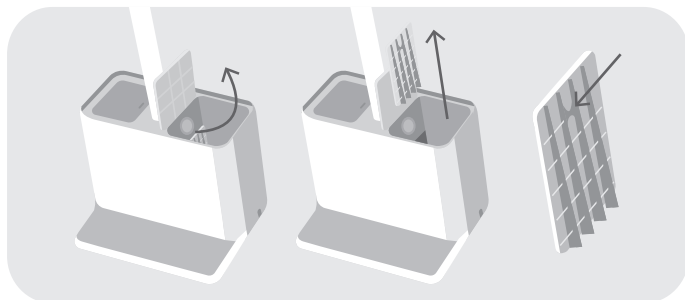
3. Потяните за ручку и достаньте мешок, чтобы вытряхнуть из него пыль.



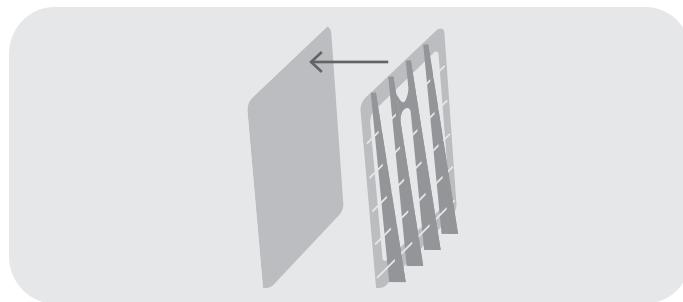
4. Чтобы установить мешок для сбора пыли после очистки, совместите пластину для крепления с направляющими внутри станции и задвиньте мешок.

## Очистка фильтра станции самоочистки

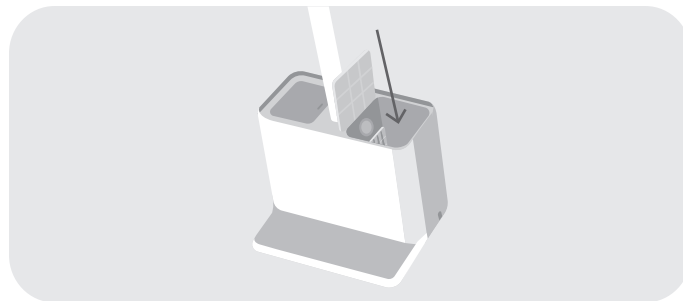
Перед снятием фильтра достаньте мешок для сбора пыли из станции самоочистки.



1. Возьмитесь за ручку на верхней части держателя фильтра и извлеките фильтр.

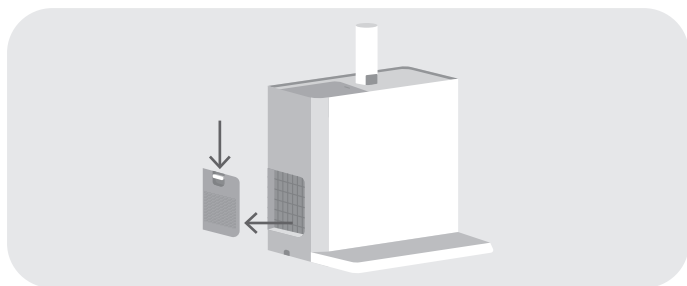


2. Снимите фильтр с держателя и промойте его, а затем тщательно высушите.

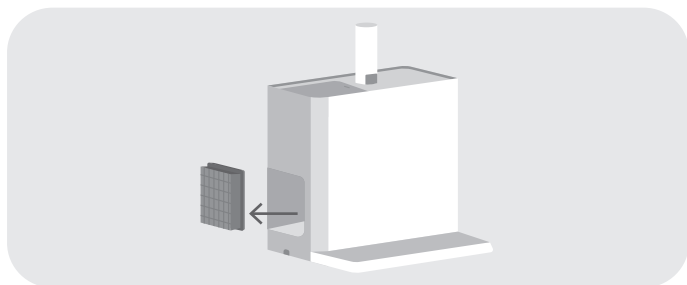


3. Установите фильтр на место, как показано на рисунке.

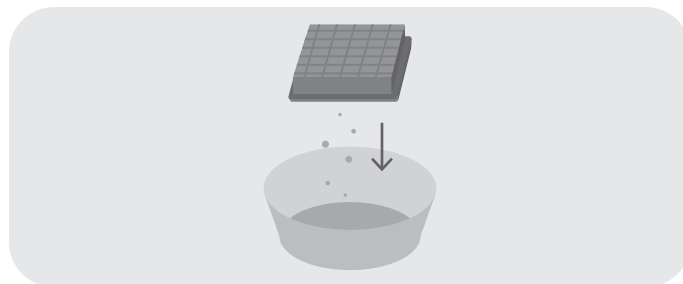
## Очистка HEPA-фильтра станции самоочистки



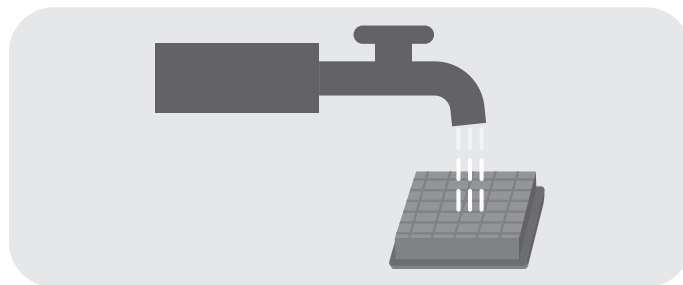
1. Нажмите на кнопку на вентиляционной крышке и снимите вентиляционную панель.



2. Достаньте HEPA-фильтр.



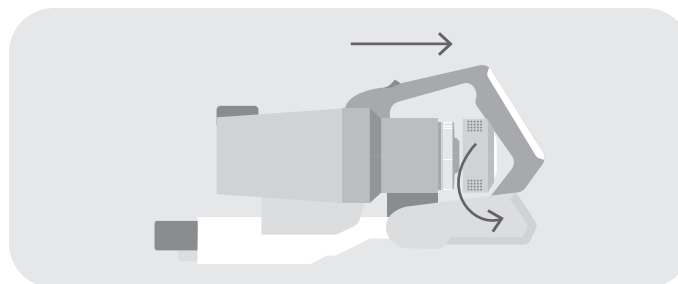
3. Вытряхните из фильтра пыль.



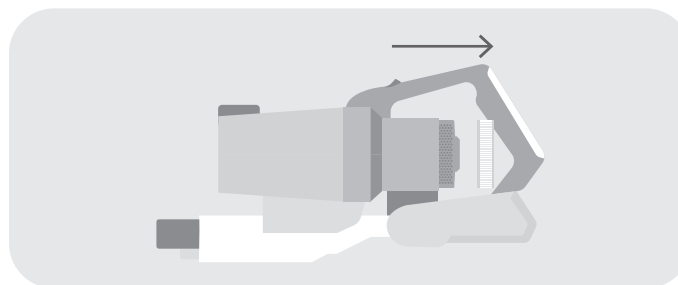
4. Промойте HEPA-фильтр под водой и тщательно его высушите.
5. Соберите фильтр в обратном порядке.

### 3.3 Очистка HEPA-фильтра пылесоса

- HEPA-фильтр сделан из стекловолокна — обращайтесь с ним осторожно, чтобы избежать травм.
- Все детали должны быть полностью высушены перед установкой и использованием.
- При очистке HEPA-фильтра не трите его и не используйте грубую силу.
- При сборке пылесоса после очистки убедитесь, что HEPA-фильтр установлен на место.
- Не используйте HEPA-фильтр, если он загрязнён или повреждён.



1. Положите корпус на пол, как показано на рисунке, поверните крышку вентиляционного отверстия против часовой стрелки и потяните её вправо.



2. Снимите крышку и достаньте HEPA-фильтр. Промойте его водой, тщательно высушите, установите обратно и закрутите крышку по часовой стрелке.

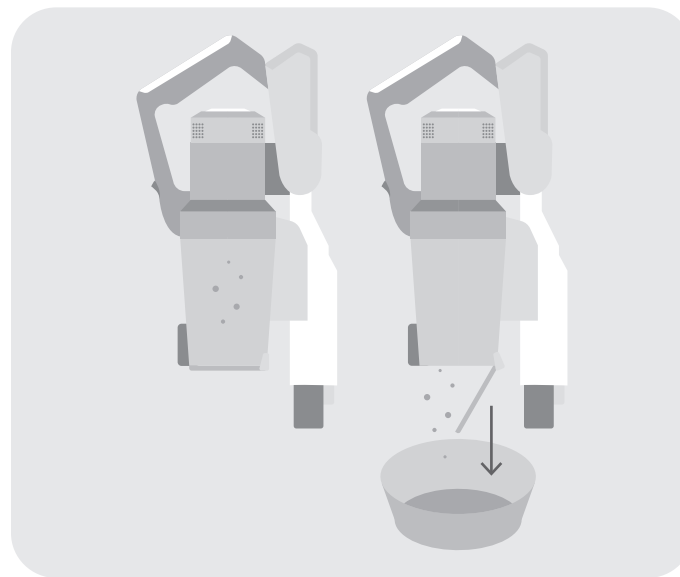
## 3.4 Очистка пылесборника

Пылесборник не должен быть заполнен выше максимальной отметки.

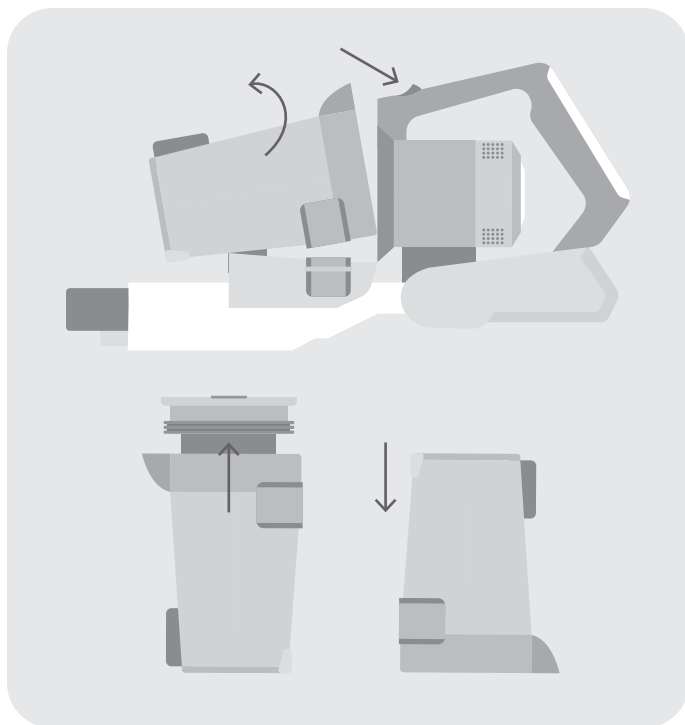
Пылесборник можно очистить как с помощью станции самоочистки, так и вручную. Детали, расположенные в пылесборнике, можно промыть водой. Перед установкой обратно их необходимо тщательно высушить.

Перед использованием пылесоса убедитесь, что пылесборник чист.

## Способы очистки пылесборника вручную



- Снимите корпус, опустите защёлку дна контейнера, как показано на рисунке, а затем вытряхните пыль.

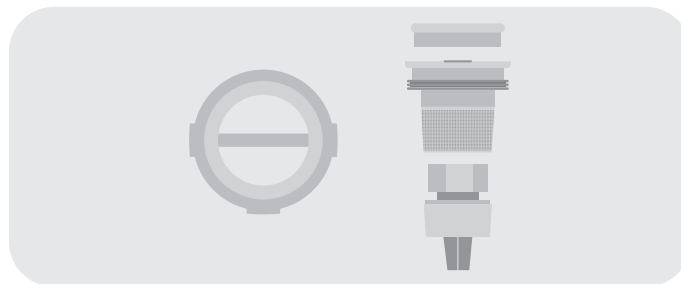


- Положите корпус на пол, нажмите кнопку снятия пылесборника и достаньте его. Затем отсоедините и переверните фильтр, чтобы вытряхнуть пыль.

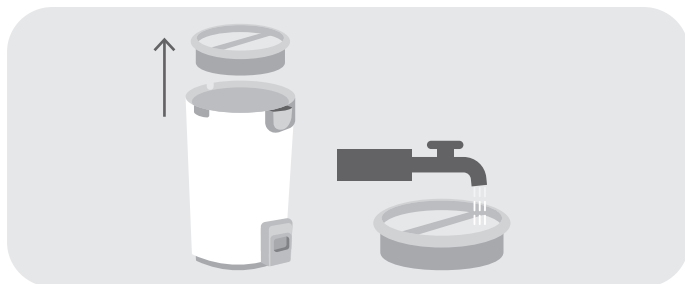
## Очистка фильтра пылесборника



1. Достаньте пылесборник из корпуса, поставьте его вертикально и извлеките внутренние элементы пылесборника.



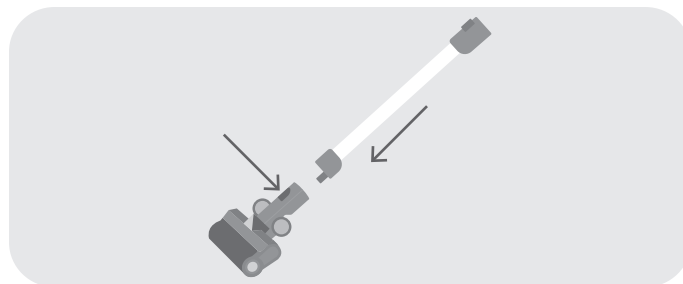
2. Потяните за ручку и достаньте фильтр.



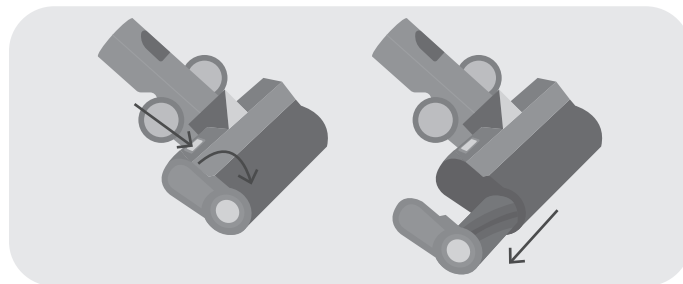
3. Очистите его, промойте и тщательно высушите, перед тем как установить обратно.

### 3.5 Очистка электрической щётки

- Чтобы продлить срок службы электрической щётки, вовремя очищайте колёса щётки.
- Перед началом очистки убедитесь, что устройство выключено.
- Не промывайте щётку водой — для очистки используйте щёточку для удаления пыли.



1. Нажмите кнопку снятия электрической щётки.



2. Нажмите на фиксирующую кнопку ролика щётки и вытяните его в сторону, как показано на рисунке. Очистите ролик и установите обратно.

# Устранение неполадок

## 04

- К ремонтным работам допускаются только квалифицированные специалисты. Нарушение порядка выполнения работ может быть опасно как для пользователя, так и для окружающих.
- Незначительные неисправности можно решить по инструкции ниже.

Неисправность	Возможные причины	Способы устранения
Пылесос не заряжается	Шнур питания не подключён к розетке Розетка неисправна или нет напряжения в сети	Подключите шнур питания к розетке Подключите шнур питания к другой розетке или проверьте напряжение в сети
Пылесос не работает	В щётке застрял посторонний предмет или на неё намотались волосы Сел аккумулятор	Очистите щётку Зарядите аккумулятор

<p>Пылесос быстро разряжается</p>	<p>Щётка или крышка щётки установлены неправильно  В щётке застрял посторонний предмет или на неё намотались волосы  Забилось всасывающее отверстие  Забился фильтр  Фильтр не установлен</p>	<p>Переустановите щётку или крышку щётки  Очистите щётку    Очистите всасывающее отверстие  Очистите фильтр  Установите фильтр</p>
<p>Пылесос шумит</p>	<p>Забилось всасывающее отверстие</p>	<p>Очистите всасывающее отверстие</p>

Если неисправность не удалось устранить самостоятельно или её нет в указанном выше перечне, отключите устройство от электрической сети и обратитесь к квалифицированному специалисту.

# Гарантия

# 05

Официальная гарантия: 1 год.  
Срок службы: 3 года.

Период официальной гарантии и срока службы устройства отсчитывается с даты продажи конечному покупателю.

## 5.1 Негарантийные случаи

Изготовитель гарантирует отсутствие производственных дефектов и дефектов материалов при использовании устройства и комплектующих в соответствии с этой инструкцией.

Гарантия не распространяется на следующие случаи:

- повреждения, возникшие из-за неправильного использования, механического или другого внешнего воздействия, контакта с жидкостью или огнём;

- повреждения, возникшие из-за неквалифицированного вмешательства;
- естественный износ изделия и расходных материалов (фильтров, аккумуляторных источников питания и т. д.).

Изготовитель не несёт ответственности за ущерб, вызванный использованием пылесоса не по назначению или с нарушением требований, установленных этой инструкцией. В случае неисправности обратитесь к квалифицированному специалисту.

# Технические характеристики

# 06

Модель	TVC04S
Номинальная мощность	550 Вт
Мощность всасывания	210 Вт
Номинальное напряжение	29,6 В ---
Уровень шума	до 90 дБ
Тип питания	От аккумулятора
Тип аккумулятора в комплекте	Li-Ion
Ёмкость аккумулятора в комплекте	2500 мА·ч (8 ячеек)
Время полной зарядки	4–6 часов
Время работы от аккумулятора	10/20/60 мин (в зависимости от режима работы)
Тип уборки	Сухая
Тип пылесборника	Контейнер + станция для пыли
Объём пылесборника устройства	0,6 л
Объём пылесборника станции самоочистки	3 л
Моторизированная щётка	Есть
Фильтр тонкой очистки	Есть

Дополнительные насадки

Вес нетто

Габаритные размеры

Длина шнура питания станции

насадка для мягкой мебели, щелевая насадка

5,7 кг

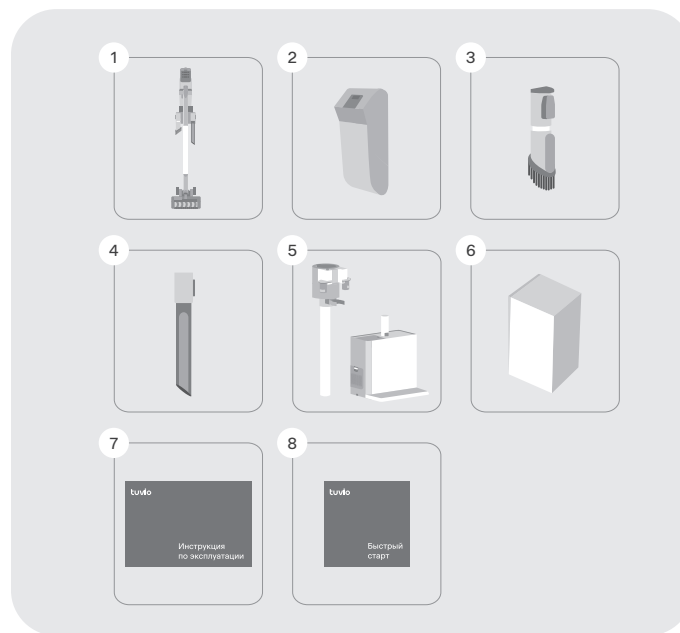
1290 × 335 × 260 мм

1,5 м

# Комплектация

# 07

- 1 Беспроводной вертикальный пылесос (1 шт.)
- 2 Аккумулятор (1 шт.)
- 3 Насадка для мягкой мебели (1 шт.)
- 4 Щелевая насадка (1 шт.)
- 5 Станция зарядки и самоочистки с трубой (1 шт.)
- 6 Мешок для пыли (1 шт.)
- 7 Инструкция пользователя (1 шт.)
- 8 Краткая инструкция пользователя (1 шт.)



Производитель постоянно работает над усовершенствованием изделий. В связи с этим форма, комплектация и технические характеристики пылесоса могут быть изменены без предварительного уведомления.

Если у устройства есть какие-либо различия с этой инструкцией, преимущественную силу имеет продукт.

Продукция сертифицирована в соответствии с законодательством РФ. Информацию о действующих сертификатах вы можете получить на сайте [tuvio.ru](http://tuvio.ru).

Импортер

Адрес местонахождения

Адрес электронной почты

Изготовитель

Адрес местонахождения

Страна производства

Дата изготовления

Версия

ООО «Маркет.Трейд»

121099, Россия, г. Москва, Новинский бульвар, д. 8

[info@tuvio.ru](mailto:info@tuvio.ru)

Винд Мобилити Текнолоджи (Пекин) Лимитед

Китай, Пекин, Донченг дистрикт, Нанчанг Хутонг 2, строение 1, 13Ф, пом. 11605

Китай

См. на устройстве

UM-01

# EAC



Узнать больше о бренде  
Tuvio и связаться  
с поддержкой

