

# Weissgauff

WSM 227 PDR Touch Screen Pro

**МИКСЕР**

**ПЛАНЕТАРНЫЙ**

Руководство пользователя



**ДОПОЛНИТЕЛЬНЫЙ  
ГОД ГАРАНТИИ**

Регистрируйся и получиай  
12 месяцев дополнительной  
гарантии



Благодарим Вас за выбор продукции торговой марки Weissgauff. Мы создали свои продукты с учетом высоких стандартов качества, функциональности и дизайна.

Узнать больше о компании Weissgauff, а также получить консультацию специалистов можно на сайте [www.weissgauff.ru](http://www.weissgauff.ru).

Интернет-магазин Weissgauff:  
Москва +7 (495) 108-53-86  
Санкт-Петербург +7 (812) 309-35-77  
Краснодар +7 (861) 210-06-31

## СОДЕРЖАНИЕ

МЕРЫ БЕЗОПАСНОСТИ	3
ТЕХНИЧЕСКИЕ ХАРАКТЕРИСТИКИ	6
КОМПЛЕКТАЦИЯ	6
УСТРОЙСТВО ПРИБОРА	7
УСТРОЙСТВО ПАНЕЛИ УПРАВЛЕНИЯ	8
ПОДГОТОВКА К ЭКСПЛУАТАЦИИ	8
ИСПОЛЬЗОВАНИЕ МИКСЕРА	9
ЧИСТКА И УХОД	12
ХРАНЕНИЕ И ТРАНСПОРТИРОВКА	12
ПОИСК И УСТРАНЕНИЕ НЕИСПРАВНОСТЕЙ	13
ПРАВИЛА УТИЛИЗАЦИИ	14
ГАРАНТИЙНЫЕ ОБЯЗАТЕЛЬСТВА	14
ГАРАНТИЙНЫЙ СРОК И СРОК СЛУЖБЫ	15

Мы очень заботимся о Вашей безопасности. Прежде, чем начать использовать прибор, пожалуйста, внимательно изучите руководство пользователя. Будьте осторожны и внимательны при работе с устройством. Описанные меры предосторожности и порядок действий не охватывают все возможные ситуации при его эксплуатации. Используйте прибор исключительно по прямому назначению. Любые действия, не соответствующие инструкциям, могут вызвать повреждения устройства, а также привести к возможным травмам или несчастным случаям.

## МЕРЫ БЕЗОПАСНОСТИ

Производитель не несёт ответственности за повреждения, вызванные несоблюдением техники безопасности и правил эксплуатации изделия.

Гарантия распространяется только на производственные дефекты и неполадки, возникшие при домашнем использовании. Любое повреждение или поломка, возникшие из-за несоблюдения настоящих инструкций, не подпадают под действие гарантии.

Перед каждым использованием прибора осмотрите его. При наличии повреждений прибора, сетевого шнура или вилок ни в коем случае не используйте прибор и не включайте в розетку.

Данный электроприбор предназначен для использования в бытовых условиях и может применяться в квартирах, загородных домах или в других подобных условиях непромышленной эксплуатации. Промышленное или любое другое нецелевое использование устройства будет считаться нарушением правил надлежащей эксплуатации изделия. В этом случае производитель не несёт ответственности за возможные последствия.



Не используйте прибор вне помещений. Попадание влаги или посторонних предметов внутрь корпуса устройства может привести к его серьезным повреждениям.

Включайте прибор только в источник переменного тока (~). Перед включением убедитесь, что прибор рассчитан на напряжение, используемое в сети. Номинальное рабочее напряжение прибора указано в технических характеристиках и на заводской табличке изделия.

Допускается использовать удлинитель, рассчитанный на потребляемую мощность прибора: несоответствие параметров может привести к короткому замыканию или возгоранию кабеля удлинителя.



Не ставьте прибор рядом с источником тепла, а также в зоне попадания прямых солнечных лучей, так как корпус прибора может быть поврежден.



Товар сертифицирован в соответствии с Федеральным законом «О техническом регулировании» и соответствует требованиям Технического регламента Таможенного союза ТР ТС 004/2011 «О безопасности низковольтного оборудования», Технического регламента Таможенного союза ТР ТС 020/2011 «Электромагнитная совместимость технических средств», Технического регламента Евразийского экономического союза «Об ограничении применения опасных веществ в изделиях электротехники и радиоэлектроники» ТР ЕАЭС 037/2016.

© Weissgauff. Все права защищены. 2024

Воспроизведение, передача, распространение, перевод или другая переработка данного документа или любой его части без предварительного письменного разрешения правообладателя запрещены.



Запрещается протягивать шнур электропитания вблизи источников тепла и в дверных проёмах. Шнур не должен соприкасаться с любыми влажными или скользкими поверхностями, а также острыми краями. Следите за тем, чтобы электрошнур не перекручивался и не перегибался, не соприкасался с острыми предметами, углами и кромками мебели.

Свисающие шнуры могут быть причиной несчастных случаев, особенно, если за шнур потянули дети. Рекомендуется ставить прибор на рабочей поверхности как можно дальше от края стола/рабочей поверхности.



Случайно повредив кабель электропитания, можно вызвать неполадки, которые не соответствуют условиям гарантии, а также получить удар электротоком. При повреждении шнура питания его замену, во избежание опасности, должен производить изготовитель, сервисная служба или аналогичный квалифицированный персонал.

Устанавливайте прибор только на ровные и сухие поверхности, не накрывайте его во время работы: это может привести к нарушению работы и поломке устройства. Не устанавливайте прибор на мягкие поверхности.



Запрещается переносить прибор, держа его за сетевой провод.

Не перемещайте включенный прибор.

Не прикасайтесь к вращающимся частям прибора. Всегда дождитесь полной остановки вращения насадок перед тем, как приступить к их снятию, замене и очистке. Во время вращения насадок не опускайте в чашу и в загрузочное отверстие посторонние предметы, в том числе столовые приборы и кухонные принадлежности.

Не нажимайте на рычаг-фиксатор подъёмного механизма в процессе работы прибора.



Не включайте прибор без установленной чаши.

Не оставляйте работающий прибор без присмотра. Прибор не предназначен для работы с помощью внешнего таймера или отдельной системы удаленного управления.

Использование дополнительных аксессуаров, не входящих в комплектацию, лишает Вас права на гарантийное обслуживание.

Перед очисткой прибора обязательно проверьте, что он отключен от электросети и полностью остыл. Строго следуйте инструкциям по очистке прибора.



Запрещается погружать корпус прибора в воду и под струю воды.

По окончании эксплуатации, чистке или поломке прибора всегда отключайте прибор от сети. Извлекайте электрошнур сухими руками, удерживая его за штепсель, а не за провод.



Не используйте абразивные губки и агрессивные химические средства для очистки устройства.

Следите за тем, чтобы вода не попадала на электрические соединения, шнур питания, вилку и панель управления.



Не используйте прибор при наличии явных неисправностей в работе.

Прибор не предназначен для использования лицами (включая детей) с пониженными физическими, психическими или умственными способностями или при отсутствии у них опыта или знаний, если они не находятся под контролем или не проинструктированы об использовании данного прибора лицом, ответственным за их безопасность. Дети должны находиться под присмотром для недопущения игры с прибором.

Упаковочные материалы (пленка, пенопласт и т. д.) опасны для детей. Опасность удушья! Храните упаковочные материалы в недоступном для детей месте.



Запрещено самостоятельно ремонтировать прибор или вносить изменения в его конструкцию.

Любое вмешательство, кроме чистки и повседневного ухода, которые может выполнять пользователь, должно осуществляться специалистами авторизованного сервисного центра. Непрофессионально выполненная работа может привести к поломке прибора, травмам и повреждению имущества.



Запрещается эксплуатировать прибор при любых неисправностях!

## ТЕХНИЧЕСКИЕ ХАРАКТЕРИСТИКИ

Тип товара	миксер планетарный
Товарный знак	Weissgauff
Модель	WSM 227 PDR Touch Screen Pro
Напряжение	220–240 В~, 50–60 Гц
Номинальная мощность	1500 Вт
Максимальная мощность	2200 Вт
Защита от поражения электротоком	класс II
Защита от перегрева	есть
Защита от перегрузки	есть
Материал корпуса	пластик
Материал чаши	нержавеющая сталь
Дисплей	есть
Тип дисплея	светодиодный
Количество скоростей работы	6
Обороты	до 200 об/мин
Импульсный режим	есть
Уровень шума	до 85 дБ
Объем чаши миксера	6 л
Венчик для взбивания	есть
Насадка для смешивания	есть
Крюк для замешивания теста	есть
Отсек для хранения шнура	есть

Нескользящие ножки	есть
Габаритные размеры	421 × 247 × 344 мм
Вес нетто	5,5 кг
Длина электрошнура	1 м

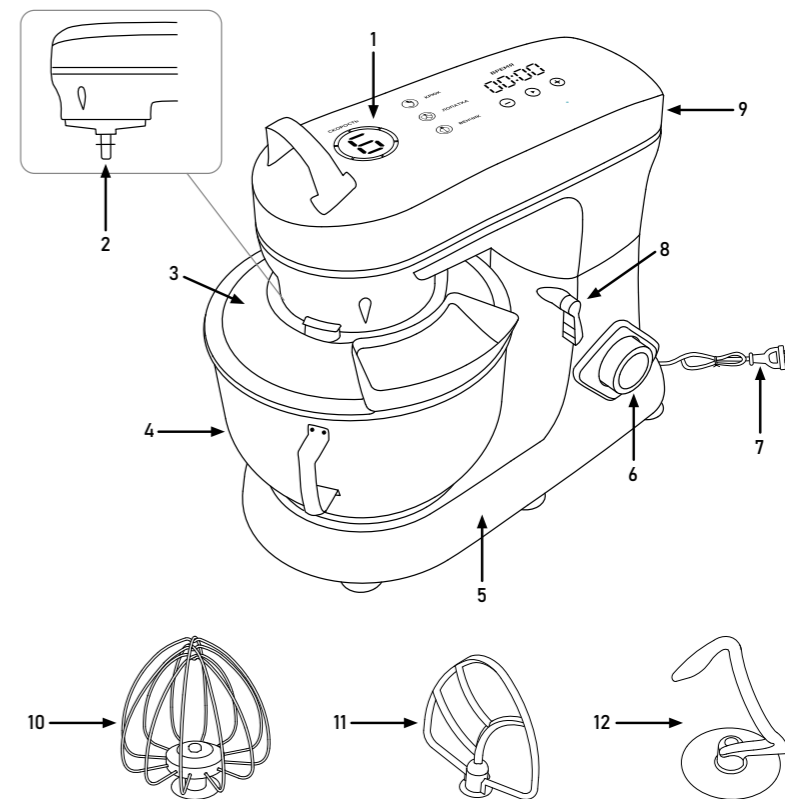
## КОМПЛЕКТАЦИЯ

Планетарный миксер	1 шт.
Чаша с крышкой	1 шт.
Венчик для взбивания	1 шт.
Насадка для смешивания	1 шт.
Крюк для замешивания теста	1 шт.
Руководство по эксплуатации	1 шт.
Гарантийный талон	1 шт.

Производитель, постоянно улучшая и совершенствуя свою продукцию, оставляет за собой право вносить конструктивные изменения в спецификацию и дизайн товара, не ухудшающие его качество, без предварительного уведомления об этих изменениях. В технических характеристиках допускается погрешность  $\pm 10\%$ .

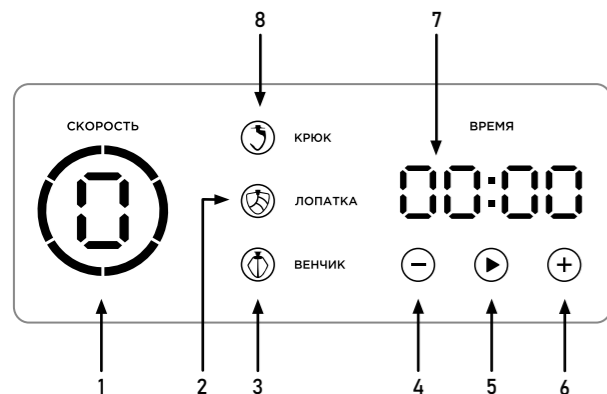
## УСТРОЙСТВО ПРИБОРА

1. Панель управления
2. Приводной вал, фиксатор насадок
3. Защитная крышка
4. Чаша
5. Нижняя часть устройства
6. Регулятор скорости работы
7. Шнур электропитания
8. Рычаг-фиксатор подъемного механизма
9. Верхний блок
10. Венчик для взбивания
11. Насадка для смешивания
12. Крюк для замешивания теста



## УСТРОЙСТВО ПАНЕЛИ УПРАВЛЕНИЯ

1. Индикатор скорости
2. Кнопка режима ЛОПАТКА
3. Кнопка режима ВЕНЧИК
4. Кнопка уменьшения времени таймера
5. Кнопка запуска и паузы
6. Кнопка увеличения времени таймера
7. Таймер
8. Кнопка режима КРЮК



## ПОДГОТОВКА К ЭКСПЛУАТАЦИИ

Аккуратно достаньте изделие и его комплектующие из коробки. Удалите все элементы упаковки, принадлежности и наклейки, находящиеся как снаружи, так и внутри прибора.



Не снимайте предупреждающие наклейки, наклейки-указатели (при наличии) и заводскую табличку с серийным номером изделия на корпусе устройства.

После транспортировки или хранения при низких температурах выдержите прибор при комнатной температуре примерно 2–3 часа перед включением.

Протрите корпус изделия влажной тканью и дайте ему просохнуть. Съёмные детали промойте проточной водой с использованием мягких средств для мытья посуды. Тщательно просушите все элементы перед сборкой и подключением прибора к электросети.

Установите прибор на ровную твёрдую сухую горизонтальную поверхность. Полностью размотайте электрошнур. При необходимости допускается использование удлинителя подходящей мощности (не менее 2,5 кВт).



Перед первым использованием нового прибора обязательно произведите очистку всех съёмных элементов прибора. Следуйте рекомендациям в разделе «ЧИСТКА И УХОД».

## ИСПОЛЬЗОВАНИЕ МИКСЕРА

### ОБЩИЕ РЕКОМЕНДАЦИИ

Не используйте прибор непрерывно более 30 минут. Рекомендуется делать перерывы по 30 минут между включениями.

При взбивании продукты могут увеличиваться в объёме, поэтому не заполняйте чашу более, чем на половину.

Начиная работу, включайте миксер на первой скорости и при необходимости увеличивайте её.

### ПРАВИЛА ИСПОЛЬЗОВАНИЯ НАСАДОК

#### Крюк для замешивания теста

Подходит для замеса густого дрожжевого теста. Рекомендуемая скорость работы 1–2, время работы 3–5 минут.

#### Насадка для смешивания

Подходит для кремов, жидких начинок, глазури и соусов. Рекомендуемая скорость работы 1–4, время работы до 5 минут.

#### Венчик для взбивания

Подходит для взбивания яиц, белка, сливок, смешивания кремов и муссов. Рекомендуемая скорость работы 5–6, время работы до 10 минут.

Перед включением прибора убедитесь, что насадка достаёт до продукта в чаше. При необходимости увеличьте количество продукта.

Обязательно отключайте прибор от сети при смене насадок.

Не используйте венчик для взбивания для замеса густых смесей, это приведёт к его поломке.

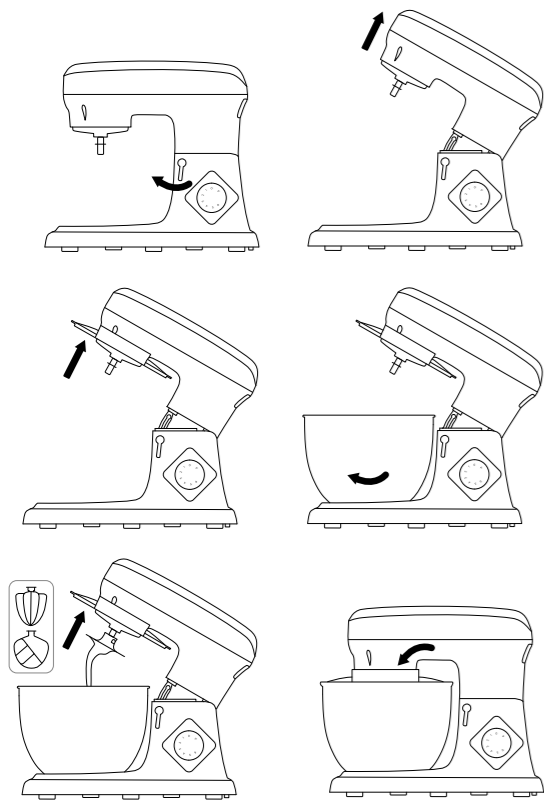
Не используйте прибор без чаши и установленной защитной крышки.

Используйте только чашу из комплекта, запрещено использовать любую другую посуду.

### СБОРКА МИКСЕРА

1. Поверните рычаг-фиксатор влево.
2. Верхний блок миксера поднимется вверх.
3. Установите защитную крышку на блок приводного вала миксера.
4. Установите чашу на нижнее основание. Совместите выступы на чаше с пазами на основании миксера, поверните чашу по часовой стрелке. Загрузите в чашу ингредиенты.
5. В зависимости от типа ингредиентов выберите и установите насадку на приводной вал. Выступы на приводном валу должны совпасть с пазами на насадке. Немного надавите на насадку и поверните её против часовой стрелки.
6. Закройте верхний блок устройства. Для этого нажмите на рычаг-фиксатор и вручную опустите верхний блок миксера до щелчка. Убедитесь, что регулятор скорости установлен в положение «0». Подключите прибор к электросети.

Порядок сборки устройства представлен на схеме.

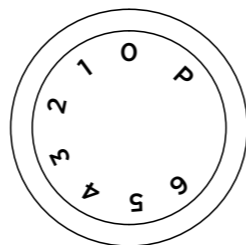


Прибор оснащён системой защиты при неправильной сборке. Поэтому, если прибор не включается, проверьте правильность сборки всех деталей.

## ВКЛЮЧЕНИЕ МИКСЕРА

### Ручной режим

Вращайте регулятор скорости по часовой стрелке, чтобы установить скорость работы миксера от 1 до 6. Выбирайте скорость, следуя рекомендациям раздела «ПРАВИЛА ИСПОЛЬЗОВАНИЯ НАСАДОК».



Миксер начнёт работу. На панели управления индикатор скорости будет менять значение в соответствии с выбранным режимом, а на таймере запустится прямой отсчёт времени работы.

Во избежание механического повреждения регулятора скорости не пытайтесь вращать его за крайние положения.

Импульсный режим позволяет с большей точностью контролировать процесс смешивания и взбивания продуктов. Для включения импульсного режима переведите и удерживайте регулятор в положении «P». Используйте импульсный режим не более 5 секунд, делайте паузу между включениями не менее 2 секунд. Не используйте данный режим при замесе густого теста, повышенная нагрузка на механизмы может привести к поломке прибора.

В процессе работы миксера вы можете добавлять ингредиенты через отверстие в защитной крышке.

Чтобы приостановить работу миксера, воспользуйтесь функцией паузы, нажав на кнопку ►. Для продолжения работы дважды нажмите на кнопку ►.

По окончании работы переведите регулятор скорости в положение «0».

### Ручной режим с таймером

С помощью кнопок — и + установите необходимое время работы прибора. Время до 10 минут устанавливается с шагом 30 секунд, время от 10 минут устанавливается с шагом 1 минута.

Поверните регулятор скорости работы по часовой стрелке, чтобы установить скорость работы миксера от 1 до 6. Выберите скорость, следуя рекомендациям раздела «ПРАВИЛА ИСПОЛЬЗОВАНИЯ НАСАДОК».

Миксер начнёт работу. На панели управления индикатор скорости будет менять значение в соответствии с выбранным режимом, а на таймере запустится обратный отсчёт установленного времени работы.

Чтобы приостановить работу миксера, воспользуйтесь функцией паузы, нажав на кнопку ►. Для продолжения работы дважды нажмите на кнопку ►.

По истечении установленного времени миксер остановится автоматически.

### Автоматический режим

Всего доступно 3 автоматических режима: КРЮК, ЛОПАТКА и ВЕНЧИК. Автоматические режимы позволяют запускать процесс смешивания, взбивания и замеса теста без необходимости устанавливать время и скорость работы.

Чтобы приостановить работу автоматического режима, воспользуйтесь функцией паузы, нажав на кнопку ►. Для продолжения работы дважды нажмите на кнопку ►.

Обратите внимание, для включения автоматического режима регулятор скорости должен находиться в положении «0». Также при работе автоматического регулятора скорости с помощью регулятора недоступна.

### 1. Автоматический режим «КРЮК».

Предназначен для использования с насадкой крюк для замешивания теста. Время работы режима — 5 минут.

Для включения дважды нажмите на кнопку ⏸. Автоматический режим включится, индикатор КРЮК будет мигать, запустится таймер на 5 минут. В первые 30 секунд миксер будет работать на первой скорости, в следующие 30 секунд на второй скорости, а оставшиеся 4 минуты на третьей скорости. По окончании времени работы миксер автоматически выключится.

### 2. Автоматический режим «ЛОПАТКА».

Предназначен для использования с насадкой для смешивания. Используется для замешивания кремов, жидких начинок, глазури и соусов. Время работы режима — 5 минут.

Для включения дважды нажмите на кнопку ⏸. Автоматический режим включится, индикатор ЛОПАТКА будет мигать, запустится таймер на 5 минут. В первые 45 секунд миксер будет работать на второй скорости, а оставшиеся 4 минуты 15 секунд на четвертой скорости. По окончании времени работы миксер автоматически выключится.

### 3. Автоматический режим «ВЕНЧИК».

Предназначен для использования с насадкой для взбивания. Подходит для взбивания яиц, белка, сливок, смешивания кремов и муссов.

Для включения дважды нажмите на кнопку ⏸. Автоматический режим включится, индикатор ВЕНЧИК будет мигать, запустится таймер на 5 минут. Миксер будет работать на шестой скорости в течение всего времени работы программы. По окончании времени работы миксер автоматически выключится.

## СИСТЕМЫ ЗАЩИТЫ

Миксер оснащён системой защиты от перегрева и перегрузки. Если во время работы прибора вращение насадок остановилось, то отключите прибор от сети и дайте ему полностью остыть. При необходимости очистите прибор от продуктов. В течении 30 минут прибор остынет и будет снова готов к работе.

Если во время работы на дисплее отображается сообщение «E2», значит сработала защита от перегрузки двигателя. Остановите работу с прибором и дайте ему остыть в течении 10 минут. Снимите насадку, очистите от застрявших продуктов, Добавьте в тесто немного жидкости, чтобы сделать его менее густым, затем продолжите работу.

В целях безопасности в миксере установлена блокировка двигателя при открытом верхнем блоке. Если миксер не включается, проверьте правильность сборки, все элементы должны быть установлены плотно и до упора. Также миксер автоматически отключается, если во время работы нажать на рычаг-фиксатор подъёмного механизма и поднять верхний блок.

## ЧИСТКА И УХОД

Перед тем, как приступить к очистке прибора убедитесь, что миксер не находится в процессе работы и отключён от сети.

Очищайте все детали и насадки сразу после окончания использования. Чашу, защитную крышку и насадки промывайте под проточной водой, используя мягкие моющие средства для посуды.

Корпус прибора протирайте влажной тряпкой.

Насадки покрыты специальным составом, безопасным для мытья в посудомоечной машине. Однако для более долговечного

использования предпочтительно ручное мытьё насадок с щадящими моющими средствами.



Запрещается погружать прибор, шнур электропитания и штепсель в воду или помещать их под струю воды.

Запрещается при очистке прибора использовать грубые салфетки или губки, абразивные пасты. Недопустимо использовать любые химически агрессивные или другие вещества, не рекомендованные для применения с предметами, контактирующими с пищей. Используйте только мягкую сторону губки.

Перед повторным использованием прибора убедитесь, что все электрические контакты совершенно сухие.

## ХРАНЕНИЕ И ТРАНСПОРТИРОВКА

Перед хранением очистите и просушите все части прибора. Прибор следует хранить в сухом вентилируемом месте вдали от нагревательных приборов и попадания прямых солнечных лучей.

При транспортировке и хранении не подвергайте прибор механическим воздействиям, которые могут повредить прибор и/или нарушить целостность упаковки.

Берегите упаковку прибора от попадания воды и других жидкостей.

## ПОИСК И УСТРАНЕНИЕ НЕИСПРАВНОСТЕЙ

Неисправность	Возможные причины	Способ устранения
Сильная вибрация при работе прибора.	Слишком крупно нарезаны продукты.	Нарезайте продукты мельче.
	Слишком густое тесто.	Добавьте немного воды или уменьшите скорость работы прибора. При замесе густого теста не включайте миксер выше 2 скорости.
Миксер остановился во время работы.	Сработала защита от перегрева.	Отключите прибор от сети и дайте ему полностью остыть. Примерно через 30 минут прибор будет снова готов к работе.
	Поднят верхний блок.	Двигатель прибора отключается при поднятом верхнем блоке. Опустите верхний блок до щелчка и продолжите работу.
На дисплее отображается ошибка «E2».	Сработала защита от перегрузки, двигатель заблокирован.	Остановите работу с прибором и дайте ему остыть в течении 10 минут. Снимите насадку, очистите от застрявших продуктов. Добавьте в тесто немного жидкости, чтобы сделать его менее густым, затем продолжите работу.
Появился посторонний запах.	Запах исходит от нового прибора и технической смазки.	Через несколько использований запах выветрится.
	Двигатель перегружен.	Добавьте немного воды к ингредиентам и уменьшите скорость работы, чтобы снизить нагрузку на двигатель.
Прибор не включается.	Отсутствует электропитание.	Убедитесь, что прибор подключён к исправной розетке.
	Верхний блок не опущен.	Миксер включается только с полностью опущенным верхним блоком. Опустите верхний блок до конца. Убедитесь, что блок зафиксировался рычагом-фиксатором.
	Миксер неправильно собран.	Проверьте сборку миксера. Все детали должны быть установлены плотно и до упора.
	Прибор не подключён к розетке.	Проверьте подключение шнура электропитания к розетке и к прибору.

Если самостоятельно не удалось устранить неисправность, обратитесь в службу поддержки или в авторизованный сервисный центр.

## ПРАВИЛА УТИЛИЗАЦИИ

Упаковку, руководство пользователя, а также сам прибор необходимо утилизировать в соответствии с местной программой по переработке отходов. После окончания срока службы не выбрасывайте прибор вместе с бытовыми отходами. Передайте его в специализированный пункт для дальнейшей утилизации. Проявите заботу об окружающей среде. Отходы, образующиеся при утилизации изделий, подлежат обязательному сбору с последующей утилизацией в установленном порядке и в соответствии с действующими требованиями и нормами отраслевой нормативной документации, в том числе в соответствии с СанПиН 2.1.7.1322–03 «Гигиенические требования к размещению и обезвреживанию отходов производства и потребления».

## ГАРАНТИЙНЫЕ ОБЯЗАТЕЛЬСТВА

Производитель гарантирует бесперебойную работу устройства в течение всего гарантийного срока, а также отсутствие дефектов в материалах и сборке.

В течение гарантийного периода изготовитель обязуется устранить путём ремонта, замены деталей или замены всего изделия любые заводские дефекты.

В гарантийное обслуживание входит бесплатный ремонт или замена элементов, вышедших из строя не по вине потребителя в течение гарантийного срока при условии эксплуатации изделия согласно руководству пользователя. Ремонт или замена элементов производится на территории уполномоченных (авторизованных) сервисных центров.

Гарантия вступает в силу только в том случае, если дата покупки подтверждена чеком или печатью магазина и подписью продавца на оригинальном гарантийном талоне. Настоящая гарантия признаётся лишь в том случае, если изделие применялось в соответствии с руководством по эксплуатации, не ремонтировалось, не разбиралось и не было повреждено в результате неправильного обращения с ним, а также сохранена полная комплектность изделия. Данная гарантия не распространяется на естественный износ изделия в том числе на антипригарное покрытие. Настоящая гарантия не распространяется на изделия, используемые в промышленных и/или коммерческих целях.

### ГАРАНТИЯ НЕ РАСПРОСТРАНЯЕТСЯ В СЛЕДУЮЩИХ СЛУЧАЯХ:

Истек Гарантийный срок.

Если изделие, предназначенное для личных (бытовых, семейных) нужд, использовалось для осуществления предпринимательской деятельности, а также в иных целях, не соответствующих его прямому назначению.

Производитель не несет ответственности за возможный материальный, моральный и иной вред, понесенный владельцем изделия и/или третьими лицами, по причине нарушения требований руководства пользователя при использовании, несоблюдения рекомендаций по установке и обслуживанию изделия.

Если дефект изделия вызван действием непреодолимой силы (природных стихий, пожаров, наводнений, землетрясений, бытовых факторов и прочих ситуаций, независящих от Производителя), либо действиями третьих лиц, которые Производитель не мог предвидеть.

Нарушение правил подключения (короткие замыкания, возникшие также в результате воздействия несоответствующего сетевого напряжения, как на само изделие, так и на изделия, сопряженные с ним), хранения и транспортировки изделия.

Любые случаи механического повреждения вследствие небрежного обращения: деформации, трещины, следы ударов, сколы, вмятины, замятия, тепловые повреждения, повреждение электрического шнура и др., полученные при эксплуатации изделия.

Несоблюдение правил эксплуатации согласно прилагаемого руководства.

Попадание внутрь посторонних предметов, жидкостей, насекомых, грызунов и т. д.

Имеются следы сторонней модификации, ремонта лицами, не имеющими соответствующей квалификации и не уполномоченными для проведения таких работ.

Если дефект вызван изменением конструкции или схемы изделия, подключением внешних устройств, не предусмотренных Производителем.

Гарантия не распространяется на узлы, механизмы и аксессуары, имеющие срок естественного износа. В соответствии с руководством по эксплуатации под действие гарантии не подпадают работы по периодическому обслуживанию изделия.

## ГАРАНТИЙНЫЙ СРОК И СРОК СЛУЖБЫ

На данное изделие предоставляется гарантия сроком на 12 месяцев, срок службы прибора составляет 3 года.

Вы можете получить дополнительную гарантию сроком на 12 месяцев, зарегистрировавшись на нашем сайте по ссылке: [www.weissgauff.ru/warranty](http://www.weissgauff.ru/warranty).

Срок службы изделия и срок действия гарантии на него исчисляются со дня его приобретения при условии, что эксплуатация изделия производится в соответствии с данным руководством, применимыми техническими стандартами и при соблюдении условий гарантийного обслуживания.

В случаях если дату продажи определить невозможно, то срок службы изделия и гарантийный период исчисляются с даты изготовления изделия.

Дату изготовления прибора можно найти в серийном номере, расположенном на идентификационной наклейке на корпусе изделия. Серийный номер состоит из 13 знаков. 4–й и 5–й знаки обозначают месяц, 6–й и 7–й — год выпуска устройства.

X	X	X	1	1	2	2	3	3	3	3	3	3
---	---	---	---	---	---	---	---	---	---	---	---	---

1 — месяц производства

2 — год производства

3 — серийный номер модели



[www.weissgauff.ru](http://www.weissgauff.ru)

Made in China

WSM 227 PDR Touch Screen Pro UM, v1