

**ГОТОВ  
К ТЁПЛЫМ  
ВЕЧЕРАМ!**



**Чайник  
КТ-6703**



Если у вас возникнут трудности с использованием нашей техники, перед обращением в магазин просим позвонить на горячую линию Kitfort:

**8-800-775-56-87**

(пн-пт с 9:30 до 17:30 по московскому времени)

**[info@kitfort.ru](mailto:info@kitfort.ru)**

Мы расскажем про особенности работы прибора и проконсультируем по любым другим вопросам

## Содержание

Общие сведения .....	4
Комплектация .....	4
Устройство чайника .....	5
Подготовка к работе и использование.....	5
Чистка и обслуживание .....	8
Уход и хранение .....	9
Устранение неполадок .....	9
Технические характеристики .....	10
Меры предосторожности.....	11
Другие товары Kitfort .....	14

## Общие сведения

Электрический чайник Kitfort КТ-6703 может не только вскипятить воду, но и нагреть ее до температуры от 40 до 100 °С с шагом 5 °С, что очень удобно при заваривании различных сортов чая. Чайник также оснащен функцией поддержания температуры в течение 2 часов с выбором поддержания температуры от 40 до 100 °С с шагом 5 °С. Температура воды контролируется встроенным в дно чайника термодатчиком.

У чайника двойные стенки, благодаря чему вода будет дольше оставаться горячей. Также двойные стенки защищают от ожога, так как не сильно нагреваются снаружи. Корпус выполнен из пластика. Внутренняя поверхность чайника состоит из нержавеющей стали. Крышка выполнена снаружи из пластика, а внутри — из нержавеющей стали. Ручка чайника пластиковая, не нагревается и удобно лежит в руке. На чайнике расположены панель управления и LED-дисплей. На дисплее отображается текущая температура воды в чайнике, а при установке температуры — температура нагрева воды. Температура воды на дисплее отображается постоянно, что очень удобно.

Нагревательный элемент (ТЭН) у этой модели чайника скрытый и находится в донной части. Сверху он закрыт специальной металлической пластиной из нержавеющей стали, благодаря которой исключается прямой контакт ТЭНа с водой. Такая конструкция препятствует образованию накипи, облегчает уход и значительно снижает шум при нагревании воды.

Подставка с центральным контактом дает возможность располагать на ней чайник в любом положении, обеспечивая вращение на 360°. На дне подставки имеется отсек для хранения шнура, чтобы излишки шнура не мешали на столе.

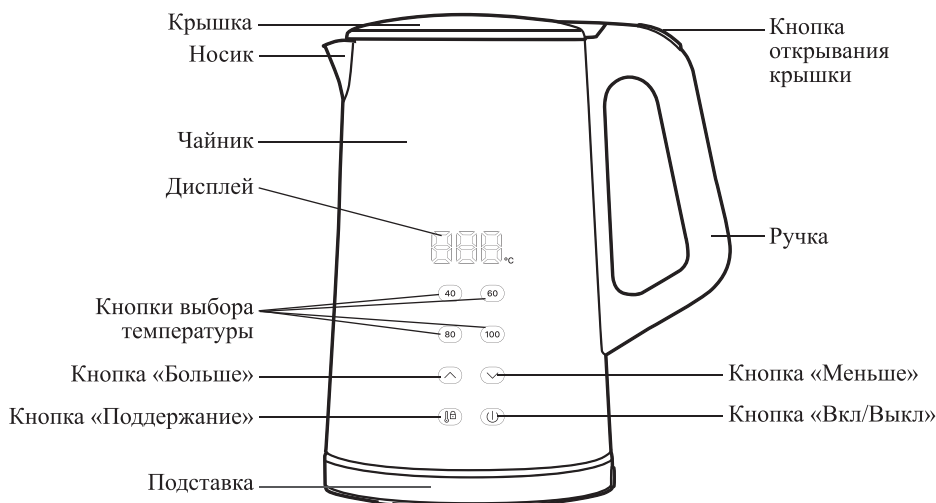
Прибор имеет защиту от перегрева и от включения без воды: при включении без воды чайник нагревается и отключается (срабатывает защита от перегрева).

## Комплектация

1. Чайник — 1 шт.
2. Подставка — 1 шт.
3. Руководство по эксплуатации — 1 шт.
4. Коллекционный магнит — 1 шт.\*

\*опционально

## Устройство чайника



**LED-дисплей** отображает текущую температуру воды в чайнике, а при установке температуры — температуру нагрева воды.

**Кнопка «Вкл/Выкл»** служит для включения и выключения чайника. При удержании кнопки «Вкл/Выкл» в течение 5 секунд чайник перейдет в спящий режим, дисплей и кнопки на панели управления, кроме кнопки «Вкл/Выкл», погаснут. Нажмите на кнопку «Вкл/Выкл», чтобы вывести прибор из спящего режима.

Нажатие на **кнопки выбора температуры** позволяет быстро установить температуру нагрева или поддержания 40, 60, 80 °C или вскипятить воду. При выборе температуры с помощью кнопок «40», «60», «80» или «100» во время нагрева воды будет гореть соответствующая кнопка. По достижении установленной температуры нагрев автоматически прекратится и кнопка погаснет. Также вы можете настроить температуру от 40 до 100 °C с шагом 5 °C, нажимая на **кнопки «Больше»** и **«Меньше»**.

**Кнопка «Поддержание»** служит для включения режима поддержания температуры.

## Подготовка к работе и использование

### Подготовка к работе

Установите подставку на ровную горизонтальную поверхность на расстоянии не менее 10 см от стены и края стола. Не устанавливайте прибор на закрытую полку или под полку, так как чайник при кипении выпускает много пара, который со временем может нанести ущерб вашей мебели.

Подключите подставку к сети. Установите чайник на подставку. Прозвучит звуковой сигнал. На панели управления загорятся все кнопки, на дисплее отобразится значение «188», а затем — текущая температура воды.

**Примечание.** Если не предпринимать никаких действий в течение 1 минуты, чайник автоматически перейдет в спящий режим, дисплей и кнопки на панели управления, кроме кнопки «Вкл/Выкл», погаснут. Нажмите на кнопку «Вкл/Выкл», чтобы вывести прибор из спящего режима.

У нового чайника возможно наличие постороннего запаха. Перед первым использованием налейте в чайник воду до максимальной отметки и вскипятите ее, нажав на кнопку «100». Повторите процедуру несколько раз, после каждого раза сливая воду.

Чайник выключается автоматически, когда вода закипела. При необходимости вы можете выключить чайник раньше, нажав на кнопку «Вкл/Выкл». После того как вода закипела или чайник был выключен, подождите несколько секунд, прежде чем снова включить его.

**Внимание!** Если вы включите чайник без воды, защита от перегрева автоматически отключит прибор. Дайте чайнику остыть в течение 15 минут, прежде чем наполнять его.

### **Кипячение и нагрев воды**

1. Откройте крышку, нажав на кнопку открывания крышки.
2. Налейте воду в чайник, не превышая максимальную отметку, и закройте крышку.
3. Установите чайник на подставку. Прозвучит звуковой сигнал. На панели управления загорятся все кнопки, на дисплее отобразится текущая температура воды.

**Примечание.** Если не предпринимать никаких действий в течение 1 минуты, чайник автоматически перейдет в спящий режим, дисплей и кнопки на панели управления, кроме кнопки «Вкл/Выкл», погаснут. Нажмите на кнопку «Вкл/Выкл», чтобы вывести прибор из спящего режима.

4. Выберите необходимую температуру нагрева с помощью кнопок выбора температуры или настройте температуру, нажимая на кнопки «Больше» и «Меньше». На дисплее отобразится выбранная температура.

**Примечание.** При выборе температуры с помощью кнопок выбора температуры во время нагрева будет гореть соответствующая кнопка. При выборе температуры нагрева с помощью кнопок «Больше» и «Меньше» во время нагрева будут гореть кнопки «Больше» и «Меньше».

5. Чайник автоматически начнет нагрев воды. Во время нагрева на дисплее будет отображаться текущая температура воды. Кнопки «Поддержание» и «Вкл/Выкл» будут непрерывно гореть.
6. Когда вода нагреется до выбранной температуры или закипит, чайник автоматически выключится. Все кнопки, кроме кнопки «Вкл/Выкл», погаснут. Вы можете выключить чайник раньше, нажав на кнопку «Вкл/Выкл».

### **Поддержание температуры**

Чайник может поддерживать температуру воды в течение 2 часов. Вы можете установить температуру поддержания от 40 до 100 °С с шагом 5 °С. Не устанавливайте температуру 100 °С, иначе вода выкипит, что плохо отразится на работе прибора.

1. Откройте крышку, нажав на кнопку открывания крышки.
2. Налейте воду в чайник, не превышая максимальную отметку, и закройте крышку.

3. Установите чайник на подставку. Прозвучит звуковой сигнал. На панели управления загорятся все кнопки, на дисплее отобразится текущая температура воды.  
**Примечание.** Если не предпринимать никаких действий в течение 1 минуты, чайник автоматически перейдет в спящий режим, дисплей и кнопки на панели управления, кроме кнопки «Вкл/Выкл», погаснут. Нажмите на кнопку «Вкл/Выкл», чтобы вывести прибор из спящего режима.
4. Нажмите на кнопку «Поддержание». Кнопка «Поддержание» будет мигать.
5. Выберите необходимую температуру с помощью кнопок выбора температуры или настройте температуру, нажимая на кнопки «Больше» и «Меньше». На дисплее отобразится выбранная температура. Кнопка «Вкл/Выкл» и кнопки выбора температуры или кнопки «Больше» и «Меньше» будут гореть непрерывно.
6. В течение 2 часов чайник будет периодически включать нагрев для поддержания температуры. По истечении 2 часов поддержание температуры отключится. Дисплей и все кнопки, кроме кнопки «Вкл/Выкл», погаснут. Чтобы выключить чайник раньше, нажмите на кнопку «Вкл/Выкл».

**Примечание.** Если вы ненадолго сняли чайник с подставки и температура воды не успела упасть более чем на 8 градусов, то при установке чайника обратно на подставку прибор продолжит поддерживать температуру. Однако если вы сняли чайник более 10 раз или температура воды упала более чем на 8 градусов, то поддержание температуры не включится.

### Советы

Не наливайте в чайник слишком много воды (выше максимальной отметки), в противном случае вода будет выплескиваться из чайника при закипании.

Чтобы вода после кипячения быстрее остыла до нужной температуры, можно открыть крышку.

Процесс нагрева воды сопровождается некоторым шумом, который является характерной чертой всех чайников с дисковым нагревателем. В процессе нагрева шум может прекратиться вовсе. Это не должно вас пугать. Не стоит выключать чайник или нажимать на кнопки, так как чайник продолжает свою работу. Через несколько секунд шум появится вновь.

При установке температуры 90–95 °С для подогрева небольшого количества недавно вскипяченной воды она может успеть закипеть прежде, чем чайник выключится. Это является признаком нормального функционирования прибора.

Во время кипячения или нагрева воды до выбранной температуры нагрев может включаться не сразу, а также нагрев может периодически отключаться, это сделано для уравнивания температуры воды в разных слоях за счет естественной циркуляции. Это не является неисправностью.

Рекомендуемые температурные режимы:

- 40–60 °С — смеси для детей;
- 70 °С — зеленый и белый чай;
- 90 °С — растворимый кофе;
- 100 °С — черный чай.

Не наливайте холодную воду в горячий чайник, дайте ему остыть до комнатной температуры.

## Чистка и обслуживание

Перед проведением обслуживания отключите подставку от сети электропитания и дайте чайнику остыть. Протирайте прибор сухой или слегка влажной мягкой тканью. Не используйте для мытья посудомоечную машину. Не погружайте устройство в воду или под струю воды. Не допускайте попадания жидкостей, порошков и других посторонних предметов внутрь корпуса устройства, на дисплей, панель управления, шнур питания и контакты на дне чайника и на подставке.

Для предотвращения образования накипи рекомендуется использовать фильтрованную воду, очищенную от минералов, солей и металлов.

Для продления срока службы чайника удаляйте накипь по мере ее образования.

Если накипь образовалась на дне, поместите в чайник средство для удаления накипи (можно использовать 9% раствор уксусной кислоты либо 3 г лимонной кислоты, растворенной в 100 мл воды), залейте 0,5 л воды и вскипятите. Дождитесь, пока раствор остынет, и слейте. После этого оставьте чайник на несколько часов для образования защитной пленки на поверхности металла. Затем промойте чайник водой.

Если накипь образовалась и на стенках чайника, увеличьте количество лимонной кислоты, например, 9 г лимонной кислоты растворите в 300 мл воды, налейте воду в чайник до максимальной отметки и вскипятите. Дождитесь, пока раствор остынет, и слейте. После этого оставьте чайник на несколько часов для образования защитной пленки на поверхности металла. Затем промойте чайник водой.

### Появление следов ржавчины и очистка чайника от них

После нескольких кипячений на дне чайника может появиться налет ржавчины — это результат использования воды с высоким содержанием железа. Этот налет — не ржавление самого металлического дна, это ржавчина, осевшая из воды на дно чайника. Она обычно оседает в виде небольших пятен. Во время закипания воды на дне чайника начинают образовываться пузырьки, которые при дальнейшем нагреве становятся больше, отрываются и поднимаются вверх. Внутри пузырьков содержится воздух, растворенный в воде, и водяной пар. Ржавчина отлагается в точках появления пузырьков на дне.

Во избежание отложения ржавчины следует кипятить фильтрованную воду или регулярно механически счищать ржавчину жесткой щеткой. Точки ржавчины очень легко счищаются жесткой стороной обычной губки для мытья посуды. Также их можно очистить химически — лимонной кислотой, и после дать посуде просохнуть перед следующим использованием.

Есть простой способ удаления отложений ржавчины с помощью дольки лимона. Вся процедура занимает 10–15 минут.

1. Возьмите дольку лимона без косточек толщиной 3–5 мм и натрите ею дно чайника.
2. Налейте воду в чайник на 1–2 сантиметра, оставив там лимон.
3. Включите чайник и нагрейте воду, но не доводите ее до кипения: выключите чайник вручную.
4. Подождите 1–2 минуты и слейте воду.
5. Несколько раз ополосните чайник, вытрите дно насухо и оставьте на несколько часов для образования защитной оксидной пленки на поверхности металла.
6. После этого вскипятите в чайнике воду и слейте ее.

Рекомендуется регулярно проводить эту процедуру.

Если своевременно не счищать ржавчину со дна чайника, она может вступить в реакцию с металлическим дном, и тогда очистить ее будет затруднительно.

## Уход и хранение

Храните чайник в сухом и прохладном месте, недоступном для детей.

Перед длительным хранением удалите всю воду из чайника и просушите его, затем уберите в пакет или коробку для защиты от пыли.

## Устранение неполадок

### Устройство не включается, дисплей и панель управления не горят

Возможная причина	Решение
Нет напряжения в сети	Проверьте наличие напряжения в сети

### Вода имеет посторонний запах

Возможная причина	Решение
Чайник еще не был в эксплуатации или редко используется	Включите чайник в соответствии с рекомендациями по первому использованию. Если запах не устранился, наполните чайник до максимальной отметки и добавьте 2 чайные ложки соды. Доведите воду до кипения, слейте воду. Затем тщательно промойте чайник

### При кипячении воды чайник отключается, не доведя воду до кипения

Возможная причина	Решение
Плохой контакт в цепи датчика температуры	Проверьте контакты в контактных группах на дне чайника и в подставке
Слишком много накипи на нагревательном элементе	Очистите нагревательный элемент от накипи, как это описано в главе «Чистка и обслуживание»

### Чайник долго не отключается при закипании

Возможная причина	Решение
Крышка закрыта неплотно	Если крышка закрыта неплотно, механизм автоотключения при закипании может не сработать

### На внешней стороне чайника скапливается вода

Возможная причина	Решение
Уровень воды в чайнике превышал максимальный, и часть воды выплеснулась при закипании	Отключите прибор от сети. Насухо протрите корпус чайника. При следующем кипячении не превышайте максимальную отметку
Вода попала на внешнюю сторону чайника при наполнении	Отключите прибор от сети и насухо протрите его
Чайник протекает	Немедленно отключите прибор от электрической сети и насухо протрите его. Проверьте чайник на наличие протечки. Если протечка обнаружилась, не используйте чайник, обратитесь в сервисный центр

Если ваша ситуация не отображена выше, пишите нам на адрес [info@kitfort.ru](mailto:info@kitfort.ru), приложив фотографии или видеофайлы, фиксирующие вашу проблему. Пришлите также фотографию наклейки с серийным номером, расположенной на дне или на задней части корпуса устройства.

По вопросам приобретения расходных материалов или аксессуаров пишите нам на [osh@kitfort.ru](mailto:osh@kitfort.ru).

### Технические характеристики

1. Напряжение: ~220–240 В, 50/60 Гц
2. Мощность: 1850–2200 Вт
3. Класс защиты от поражения электрическим током: I
4. Емкость: 1,7 л
5. Температура: 40–100 °С с шагом 5 °С
6. Поддержание температуры: 2 ч
7. Материал корпуса: пластик
8. Материал колбы: нержавеющая сталь
9. Материал крышки: нержавеющая сталь + пластик
10. Длина шнура: 0,6 м
11. Размер устройства: 256 × 159 × 260 мм
12. Размер упаковки: 215 × 180 × 253 мм
13. Вес нетто: 1,0 кг
14. Вес брутто: 1,3 кг

Срок службы: 2 года

Срок гарантии: 1 год

Товар сертифицирован:



Производитель: Нинбо Гудфрендс Илектрик Эплаенс Ко., Лтд. 1338#, Таньцзялин Вест Роуд, Сяодун Индастриэл Эриа, Юйяо Сити, Чжэцзян 315400, Китай.

Импортер: ООО «Аэро-Трейд». 197022, г. Санкт-Петербург, ул. Инструментальная, д. 3, литера П, помещ. 3-Н.

Страна происхождения: Китай.

Уполномоченная организация для принятия претензий на территории РФ: ООО «Аэро-Трейд». 197022, г. Санкт-Петербург, ул. Инструментальная, д. 3, литера П, помещ. 3-Н.

Горячая линия производителя: 8-800-775-56-87 (пн-пт с 9:30 до 17:30 по московскому времени), [info@kitfort.ru](mailto:info@kitfort.ru)

Адреса сервисных центров вы можете узнать у оператора горячей линии или на сайте [kitfort.ru](http://kitfort.ru)

Требуется особая утилизация. Во избежание нанесения вреда окружающей среде необходимо отделить данный объект от обычных отходов и утилизировать его наиболее безопасным способом, например, сдать в специальные места по утилизации.

Месяц и год изготовления указаны на нижней стороне упаковочной коробки.

Производитель имеет право на внесение изменений в дизайн, комплектацию, а также в технические характеристики изделия в ходе совершенствования своей продукции без дополнительного уведомления об этих изменениях.

### **Условия гарантии**

Накипь на дне и стенках чайника может нарушить алгоритм работы устройства. Этот случай не является гарантийным. Рекомендуется очищать чайник в соответствии с главой «Чистка и обслуживание».

Наслоение накипи и образование пятен на дне являются следствием использования некачественной воды с высоким содержанием железа, солей и минералов. Случаи повреждения чайника вследствие использования некачественной воды не являются гарантийными. Появление пятен на дне не является гарантийным случаем. В случае появления пятен на дне проведите очистку чайника в соответствии с главой «Чистка и обслуживание».

Выход из строя вследствие попадания жидкостей, порошков и других посторонних предметов внутрь корпуса устройства, на дисплей, панель управления, шнур питания и контакты на дне чайника и на подставке не является гарантийным случаем.

Механическое повреждение корпуса, аксессуаров или составных частей устройства не является гарантийным случаем.

## **Меры предосторожности**

Пожалуйста, внимательно прочтите инструкцию по эксплуатации. Обратите особое внимание на меры предосторожности. Всегда держите инструкцию под рукой.

1. Чайник имеет защиту от перегрева и от включения без воды. Тем не менее, не стоит допускать ситуацию ее срабатывания во избежание преждевременного выхода чайника из строя.
2. Не включайте чайник без воды.

3. Перед снятием чайника с подставки дождитесь его автоматического выключения или выключите его кнопкой.
4. Во избежание перегрева нагревательного элемента не выливайте всю воду из только что закипевшего чайника. В противном случае может сработать защита от перегрева, т.к. сразу после закипания ТЭН нагрет и ему требуется несколько секунд, чтобы отдать накопленное тепло воде. Во избежание этого оставьте немного воды на доньшке, либо во время наливания периодически возвращайте чайник в вертикальное положение, чтобы дно чайника омывалось водой.
5. Если защита от перегрева сработала, подождите около 15 минут, пока чайник остынет. После этого налейте воду, не превышая максимальную отметку, и включите чайник.
6. После того как вы слили из чайника всю горячую воду, не наливайте в него сразу же холодную во избежание термических ударов. Подождите 1–2 минуты, пока чайник остынет, и только потом залейте воду.
7. Корпус чайника может нагреваться во время работы. Не касайтесь горячих поверхностей, будьте осторожны!
8. Заваренный напиток может быть горячим. Проверяйте температуру напитка перед тем, как сделать глоток.
9. Устройство предназначено для использования в бытовых условиях и может применяться в квартирах, загородных домах, гостиничных номерах, офисах и других подобных местах для непромышленной и некоммерческой эксплуатации.
10. Используйте устройство только по назначению и в соответствии с указаниями, изложенными в данном руководстве. Нецелевое использование устройства будет считаться нарушением условий надлежащей эксплуатации.
11. Перед подключением устройства к электрической розетке убедитесь, что параметры электропитания, указанные на нем, совпадают с параметрами используемого источника питания.
12. Для предотвращения поражения электрическим током не погружайте устройство в воду и другие жидкости.
13. Не допускайте попадания воды на контакты на дне чайника и на подставке, а также на панель управления.
14. Не переносите подставку, взявшись за шнур питания. Не тяните за шнур питания при отключении вилки от розетки.
15. Не используйте устройство, если шнур питания, вилка или другие части чайника повреждены. Во избежание поражения электрическим током не разбирайте устройство самостоятельно — для его ремонта обратитесь к квалифицированному специалисту. Помните, неправильная сборка устройства повышает опасность поражения электрическим током при эксплуатации.
16. Контролируйте работу чайника, когда рядом находятся дети и домашние животные.
17. Устанавливайте чайник только на устойчивую горизонтальную поверхность на расстоянии не менее 10 см от стены и края стола. Устанавливайте чайник так, чтобы дети не могли дотронуться до его горячих поверхностей.
18. Не пытайтесь обойти блокировку включения устройства.

19. Не допускайте падения чайника и не подвергайте его ударам.
20. Храните устройство в недоступных детям местах.
21. Используйте только предлагаемые производителем аксессуары. Использование иных дополнительных принадлежностей может привести к поломке устройства или получению травм.
22. Прибор имеет нагреваемую поверхность. Лица, не чувствительные к нагреву, должны быть осторожны при пользовании прибором.
23. Если из корпуса устройства вытекает вода, прибором пользоваться нельзя.
24. При повреждении шнура питания его замену во избежание опасности должны производить изготовитель, сервисная служба или подобный квалифицированный персонал.
25. Не допускайте попадания жидкостей, порошков и других посторонних предметов внутрь корпуса устройства, на дисплей, панель управления, шнур питания и контакты на дне чайника и на подставке.

IM-1

## Другие товары Kitfort



### Аэрогриль КТ-2235

- 5 автоматических программ + ручные настройки
- емкость корзины — 2,6 л
- мощность 1300 Вт

### Вертикальный пылесос КТ-5105

- 2 в 1: вертикальный и ручной пылесос
- емкость пылесборника — 900 мл
- мощность 600 Вт



### Настольные часы КТ-3309

- беспроводная зарядка Qi
- 3 режима подсветки
- встроенный будильник

### Вакууматор КТ-1526

- автоматическая упаковка
- вакуумирует сухие и влажные продукты
- режим вакуумирования в контейнеры







## Всегда что-то новенькое!

Kitfort – современный и креативный бренд, который предлагает покупателям не только качественные товары по выгодной цене, но и радует подарками, конкурсами и живым интерактивом! Тысячи пользователей следят за нашими обновлениями и розыгрышами в социальных сетях. Присоединяйтесь к нам и вы!

Приветствуем вас в нашей группе «ВКонтакте»! Каждую неделю мы разыгрываем там десятки призов бытовой техники Kitfort. Участвуйте в морских боях, лотереях, творческих конкурсах и делайте репосты. Адрес группы: [vk.com/kitfort](https://vk.com/kitfort)

Если вы любите смотреть видео, введите в поиске YouTube: «Kitfort Show» и наслаждайтесь веселыми скетчами на нашем канале. В каждом новом выпуске мы разыгрываем самые популярные товары и новинки компании за комментарии от подписчиков. А содержание видеороликов заставит вас от души посмеяться и стать нашим другом и ценителем того, что мы делаем.

Подписывайтесь и будьте в деле вместе с Kitfort!

[info@kitfort.ru](mailto:info@kitfort.ru)

8-800-775-56-87