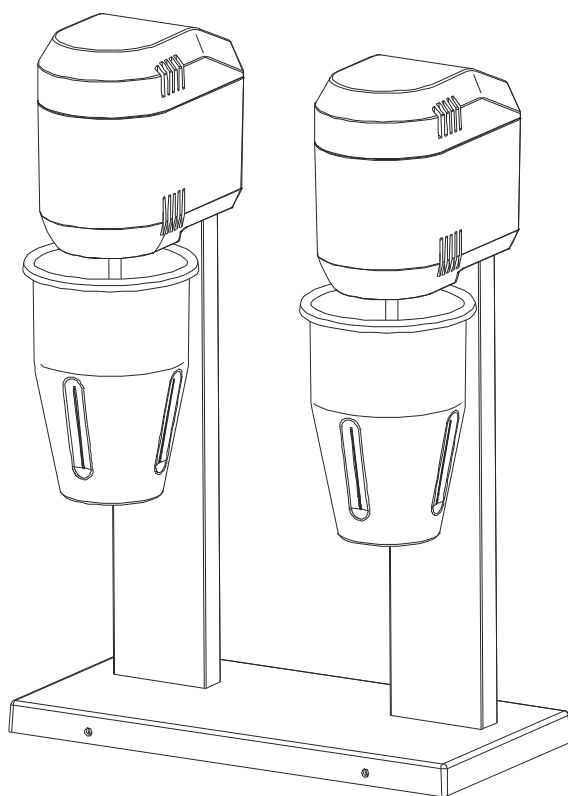


# **VIATTO**™

## **РУКОВОДСТВО ПО ЭКСПЛУАТАЦИИ МИКСЕР ДЛЯ МОЛОЧНЫХ КОКТЕЙЛЕЙ**

VA-DM-B-20



**Полностью прочтите эту инструкцию перед эксплуатацией этого прибора.**

# ВАЖНЫЕ ПРАВИЛА БЕЗОПАСНОСТИ

1. Внимательно прочтите инструкцию.
2. Во избежание поражения электрическим током не погружайте прибор в воду или другую жидкость.
3. Необходим контроль со стороны взрослых при пользовании любым прибором детьми или вблизи них.
4. Отключайте прибор от сети, если он не используется, перед установкой или снятием компонентов и перед очисткой, кроме промывки контейнера.
5. Никогда не прикасайтесь к движущимся компонентам.
6. Не эксплуатируйте никакие приборы с поврежденным шнуром или вилоккой или после любых неисправностей, падений или повреждений прибора. Незамедлительно обратитесь в сервис для возможной замены, проверки и ремонта, электрической или механической настройки.
7. Не используйте вне помещений.
8. Не допускайте свешивание шнура через край стола или рабочей поверхности или соприкосновение его с горячими поверхностями.
9. Во избежание серьезных травм и/или повреждения блендера не опускайте руки и кухонные принадлежности в контейнер во время работы. Разрешается использовать резиновый скребок, но только при неработающем блендере.
10. Снимайте чашу, только убедившись в полной остановке смешивающих ножей.

## Краткое вступление

- Мощный промышленный двигатель, специальная чаша для лучшего смешивания.
- Легкий в управлении выключатель ON/OFF.
- Высококачественные долговечные ножи.
- Чаша смешивания из нержавеющей стали.

**ВАЖНО:** Не эксплуатируйте никакие приборы с поврежденным шнуром или вилкой или после любых неисправностей, падений или повреждений прибора. Незамедлительно обратитесь в ремонтную службу для возможной замены, проверки и ремонта, электрической или механической настройки.

## **Инструкция по эксплуатации**

> Молоко

- 1) Добавьте следующее: вода, сахар и цельное молоко (сухое молоко).
- 2) После загрузки всех ингредиентов в чашу установите чашу смешивания на подставку блендера (машины для приготовления молочных коктейлей).
- 3) Подключите к сети, включите выключатель.
- 4) Смесь хорошо смешивается в течение 5 секунд.

Внимание: при загрузке ингредиентов имейте надлежащий объем воды.

## **Особенности**

- Мощный и долговечный двигатель, высокая скорость вращения, предохранительный выключатель.
- Смешивает сухое молоко, сахар, цельное молоко, кофе и т.п.
- Подходит для коммерческого и бытового использования.
- Выключатель: “I”“II” включено, “0” выключено.

## **Внимание**

- ✓ Никогда не помещайте металлические предметы внутрь чаши, а именно: ножи, вилки, ложки и т.п.
- ✓ Во избежание рисков перед снятием чаши для очистки сначала отключите питание.
- ✓ Никогда не используйте этот прибор для резки чего-либо на части или смешивания каких-либо твердых продуктов, нерастворимых в воде.
- ✓ Перед началом работы сначала убедитесь, что контейнер надежно подключен и

закреплен на машине.

- ✓ Во время работы придерживайте рукой верхнюю крышку, так как скорость вращения двигателя очень высока.
- ✓ Во время работы загружайте правильные ингредиенты в чашу во избежание переливания при смешивании.
- ✓ Для выливания смеси сначала выключите питание и, когда двигатель НЕ работает, снимите чашу.
- ✓ Старайтесь случайно не прикасаться к выключателю до или после работы прибора.

## **Обслуживание**

При обслуживании или очистке убедитесь, что прибор отключен от сети, и выключатель установлен в положение off.

Аккуратно очистите чашу с помощью губки или ткани и высушите.

Очистите основание с двигателем и подшипник сухой тканью (НИКОГДА не используйте воду). При необходимости протрите прибор после очистки нейтральным моющим средством.

## **Применимые ингредиенты**

- a. Ингредиенты, растворимые в воде
- b. Некоторые мягкие и мелкие овощи

## **Устранение неисправностей**

Если прибор не работает, проверьте:

1. Включен ли он в сеть?
2. Не сработал ли предохранитель или автоматический выключатель?
3. Включено ли питание прибора?

Если прибор по-прежнему не работает, свяжитесь с сервис-центром и не пытайтесь починить его самостоятельно.

## Характеристики

Напряжение	Местная сеть
Стойкость контейнера	-40°C-180°C
Мощность	800 Вт
Масса	7,26 кг
Длина шнура	1,5 м
Размеры	В483×Ш187×Г332 мм
Защита	Предохранительный кожух

## ПРИМЕЧАНИЕ ПО УТИЛИЗАЦИИ



Изделие разработано и изготовлено из высококачественных материалов и компонентов, которые можно переработать и использовать повторно.

Этот символ означает, что электрическое и электронное оборудование в конце срока службы следует утилизировать отдельно от бытовых отходов. Утилизируйте это оборудование в местный центр сбора/переработки отходов

В Евросоюзе существуют системы отдельного сбора для использованных электрических и электронных изделий. Помогите нам сохранить окружающую среду, в которой мы живем!

## ДЕКЛАРАЦИЯ СООТВЕТСТВИЯ

Это изделие соответствует требованиям директив

Директива по электромагнитной совместимости: 2004/108/ЕС

Директива по низковольтным устройствам: 2006/95/ЕС

Заявляем, что модель VA-DM-B-20 соответствует следующим нормам:

EN 55014-1:2006

EN 61000-3-2:2006

EN 61000-3-3:2008

EN 60335-1:2002+A11:2004+A12:2006+A13:2008

EN 60335-2-64:2002

EN 50366:2003+A1:2006