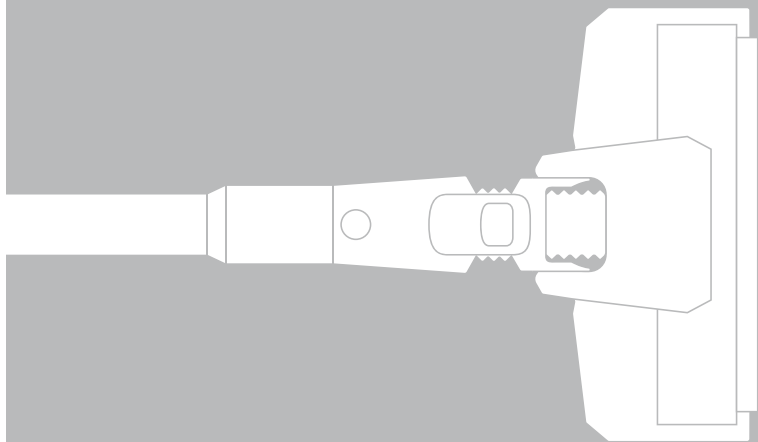


tuvio

Инструкция  
по эксплуатации



TVC03S

Беспроводной  
вертикальный  
пылесос





Рады встрече. Мы — Tuvio, бренд удобной бытовой техники, придуманный в Яндексе.

Рекомендуем внимательно прочитать инструкцию, чтобы ознакомиться с особенностями изделия и техникой безопасности. Советуем сохранить руководство — к нему можно обратиться, если возникнут вопросы.

Мы постоянно работаем над улучшением инструкций. Версия с последними обновлениями доступна на сайте [tuvio.ru](https://tuvio.ru).

# Содержание

## 01

### Техника безопасности

1.1	Общие меры предосторожности	6
1.2	Меры предосторожности при работе с электричеством	7
1.3	Меры предосторожности при эксплуатации	7
1.4	Правила хранения и транспортировки	9
1.5	Правила утилизации	10

## 02

### Правила эксплуатации

2.1	Устройство пылесоса	11
2.2	Дисплей	14
2.3	Подготовка к работе	15
2.4	Зарядка пылесоса	16
2.5	Перед началом работы	18
2.6	Использование пылесоса	18

## 03

### Техническое обслуживание и уход

3.1	Общая очистка пылесоса	23
3.2	Очистка пылесборника и HEPA-фильтра	24
3.3	Очистка щётки	26
3.4	Очистка насадки для влажной уборки	27

## 04

### Устранение неполадок

 28

## 05

### Гарантия

5.1	Негарантийные случаи	30
-----	----------------------	----

06

Технические характеристики 31

07

Комплектация 32

# Техника безопасности

# 01

## 1.1 Общие меры предосторожности

- Этот пылесос предназначен для удаления пыли с полов и мебели в домашних условиях.
- Перед использованием пылесоса прочитайте инструкцию пользователя.
- Производитель не несёт ответственности в случае несоблюдения правил техники безопасности.
- Пылесос запрещается сжигать: это наносит непоправимый вред окружающей среде, а также может привести к пожарам.
- Устройство не должно использоваться лицами (в том числе детьми) с пониженными физическими, сенсорными или умственными способностями, а также лицами с недостатком опыта или знаний, кроме случаев, когда они находятся под пристальным присмотром или были обучены использованию устройства лицом, ответственным за их безопасность.
- Не позволяйте детям играть с устройством.
- Положения настоящей инструкции не охватывают все возможные ситуации, которые могут возникнуть в процессе эксплуатации устройства. При работе с устройством будьте осторожны, внимательны, в неопределённых ситуациях руководствуйтесь здравым смыслом.

## 1.2 Меры предосторожности при работе с электричеством

- Во избежание травм или поломки пылесоса подключайте его только к сети с напряжением, соответствующим маркировке на корпусе.
- Для зарядки прибора используйте только зарядное устройство в комплекте поставки.
- Во избежание удара током не дотрагивайтесь мокрыми руками до вилки или любой другой части пылесоса, находящейся под напряжением.
- Не разбирайте аккумулятор. Существует риск возгорания или поражения электрическим током.
- Во избежание риска ожога, поражения электрическим током, возгорания или травм не оставляйте включённый пылесос без присмотра.

## 1.3 Меры предосторожности при эксплуатации

- Не разбирайте пылесос самостоятельно и не вносите изменений в его конструкцию, а также в конструкцию зарядного устройства и аккумулятора.
- Не используйте прибор рядом с легковоспламеняющимися и взрывоопасными материалами, так как это может привести к возгоранию или взрыву. Держите пылесос вдали от источников огня и тепла во избежание деформации корпуса.
- Не используйте пылесос для сбора:
  - горящих или дымящихся предметов (непотушенных окурков, спичек или горячего пепла);
  - мелкозернистых материалов (например, извести, цемента, древесной стружки, гипсовой пыли, пепла или угольной пыли);
  - токсичных веществ (например, растворителей или средств для удаления накипи);

- химических веществ (например, кислоты или чистящих средств) и других веществ с неопределёнными физическими свойствами.
- Не используйте пылесос для очистки:
  - от мощных средств, парафина, бензина, спирта, краски или духов, тонеров или чернил для принтера, так как это может привести к короткому замыканию, возгоранию или взрыву;
  - острых или крупных предметов, таких как осколки стекла, игрушки, булавки, скрепки, камни, куски штукатурки или обрывки бумаги, так как они могут застрять внутри и привести к поломке.
- Следите за тем, чтобы кабель зарядного устройства не был зажат и не попадал на острые края предметов. При повреждении зарядного устройства прекратите использование прибора. Обратитесь к квалифицированному специалисту.
- Следите, чтобы волосы, пальцы и другие части тела, а также одежда не попали в движущиеся части пылесоса или вентиляционные отверстия. Не направляйте всасывающее отверстие на глаза, уши и рот.
- При очистке прибора и замене щётки отключайте прибор от электросети. Извлекайте зарядное устройство сухими руками, удерживая его за корпус, а не за кабель.
- Регулярно осматривайте и очищайте всасывающее отверстие, чтобы не допустить снижения мощности всасывания и поломки пылесоса.
- Если во время использования прибора произошла утечка тока, мотор перегрелся или стал издавать необычный шум или запах или резко снизилась мощность всасывания, прекратите использование прибора и обратитесь к квалифицированному специалисту.
- Необходимо прекратить использование прибора и обратиться к квалифицированному специалисту, если пылесос имеет видимые повреждения и не работает должным образом или повреждён кабель зарядного устройства.

- Не помещайте корпус пылесоса, зарядное устройство, щётку и аккумулятор в воду или под струю воды. Не допускайте попадания воды внутрь пылесоса, так как это может привести к короткому замыканию и возгоранию.

## 1.4 Правила хранения и транспортировки

- Храните пылесос в сухом вентилируемом месте, вдали от нагревательных приборов и попадания прямых солнечных лучей.
- При транспортировке и хранении запрещается подвергать прибор механическим воздействиям, которые могут привести к повреждению прибора или нарушению целостности упаковки.
- Необходимо беречь упаковку прибора от попадания воды и других жидкостей.
- Не подвергайте прибор воздействию температур ниже 0 °C или выше 40 °C.

## 1.5 Правила утилизации

Пылесос, зарядное устройство, аккумулятор, инструкцию пользователя и упаковку необходимо утилизировать в соответствии с местной программой по переработке отходов.

О существующих программах можно узнать у местных органов власти.



Не выбрасывайте устройство вместе с обычным бытовым мусором. Не сжигайте устройство, так как это наносит непоправимый вред окружающей среде, а также может привести к пожарам.

Помните, что возвращение упаковки для её переработки приводит к экономии и уменьшению количества отходов, а также предотвращает негативное влияние на здоровье людей и состояние окружающей среды.



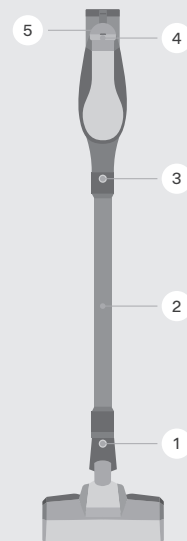
Материалы, помеченные этим знаком, можно переработать.

# Правила эксплуатации

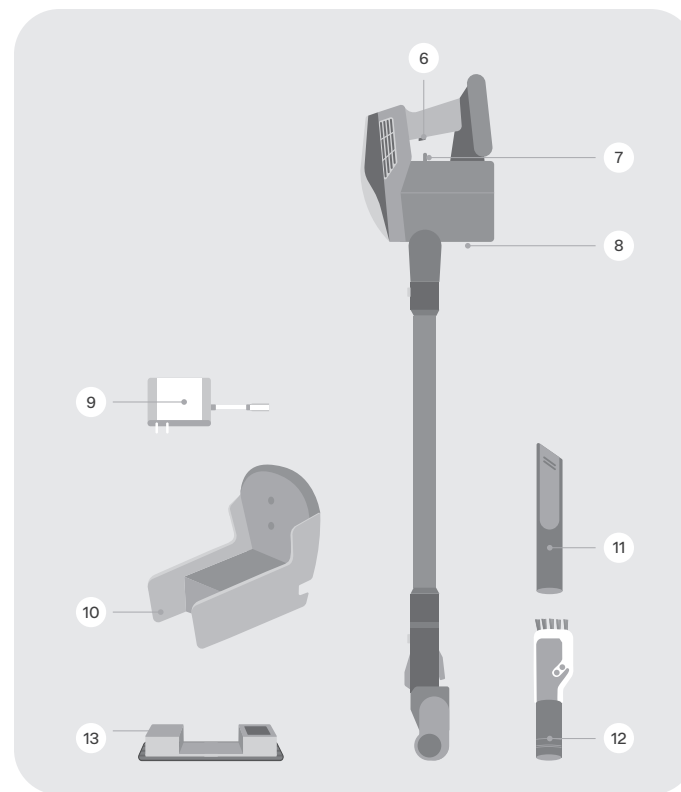
# 02

## 2.1 Устройство пылесоса

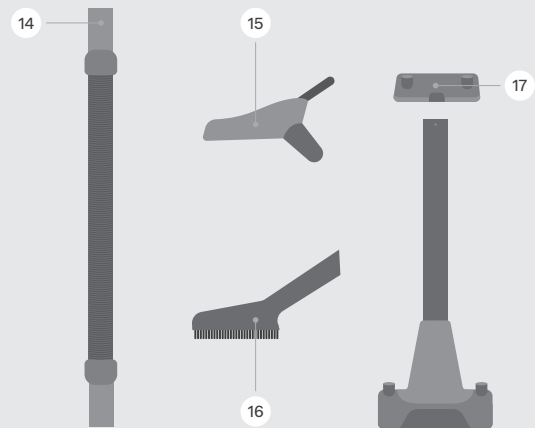
- 1 Кнопка снятия щётки
- 2 Металлическая труба
- 3 Кнопка фиксатора трубы
- 4 Дисплей
- 5 Кнопка переключения мощности



- 6 Кнопка питания
- 7 Кнопка снятия нижней части пылесборника
- 8 Кнопка открытия крышки пылесборника
- 9 Зарядное устройство
- 10 Основание для держателя
- 11 Щелевая насадка
- 12 Насадка для мягкой мебели
- 13 Насадка для влажной уборки

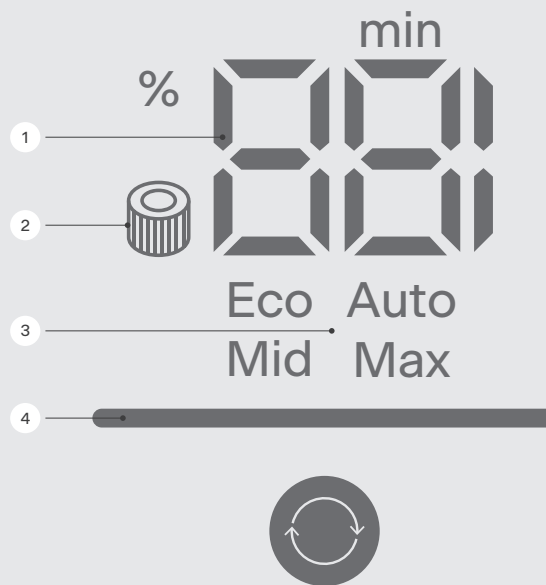


- 14 Гибкий шланг
- 15 Щётка для уборки шерсти домашних животных
- 16 Мягкая щётка
- 17 Напольная подставка для хранения пылесоса

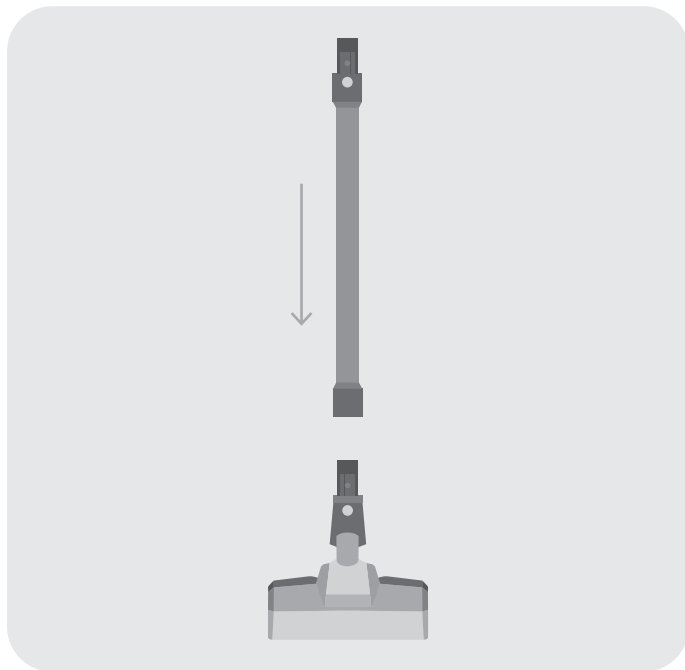


## 2.2 Дисплей

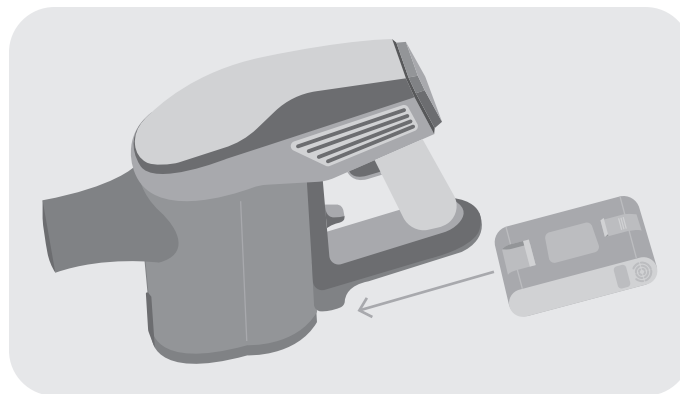
- 1 Оставшееся время работы в текущем режиме.
- 2 Индикатор загрязнённости НЕРА-фильтра
- 3 Режимы:  
ECO — минимальная скорость  
MID — средняя скорость  
MAX — максимальная скорость  
AUTO — автоматический режим  
Пылесос устанавливает скорость в зависимости от уровня загрязнений
- 4 Уровень пыли: красный — грязно, голубой — чисто



## 2.3 Подготовка к работе



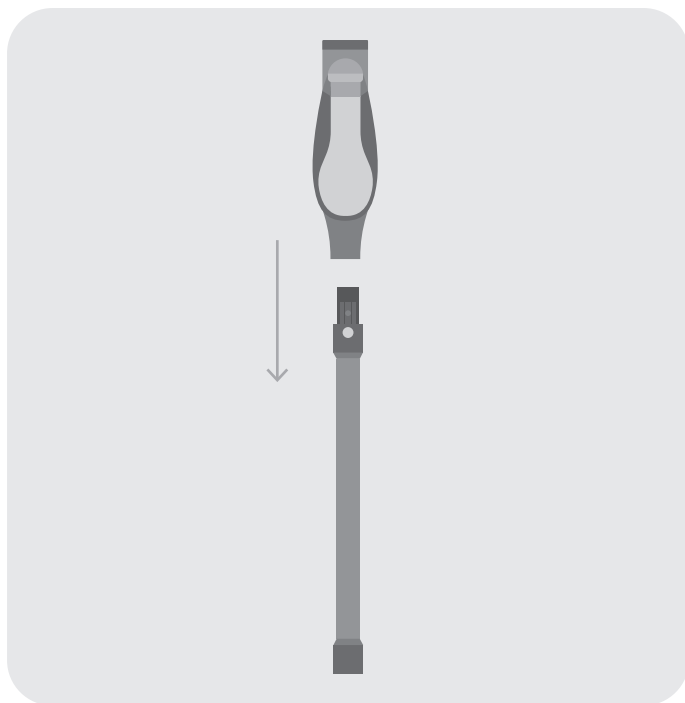
1. Соедините щётку с металлической трубой: должен прозвучать щелчок.



2. Установите аккумулятор строго по направляющим до щелчка. После установки потяните аккумулятор назад, чтобы убедиться, что он надёжно зафиксирован.



Внимание: если пылесос долгое время не используется, предварительно зарядите аккумулятор, снимите его, упакуйте пылесос и храните его в сухом вентилируемом месте вдали от нагревательных приборов и попадания прямых солнечных лучей.



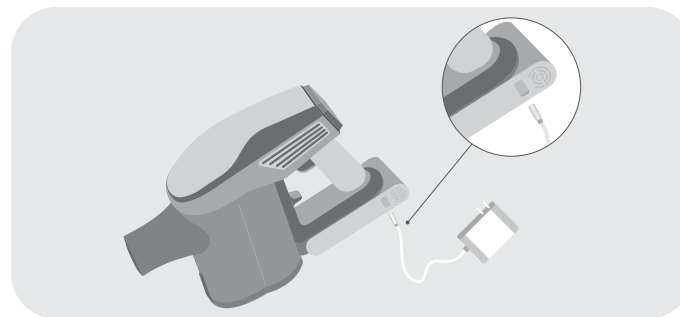
3. Соедините пылесборник с металлической трубой:  
должен прозвучать щелчок.

## 2.4 Зарядка пылесоса

Идущий в комплекте аккумулятор может быть разряжен. Перед первым использованием необходимо целиком разрядить его, а затем полностью зарядить.

- Не заряжайте и не храните аккумулятор при температуре ниже 5 °C и выше 40 °C.
- Адаптер может нагреваться во время зарядки — это нормально. Пылесос не включится с подключённым адаптером зарядки.
- Если пылесос работает в режиме MAX, а заряд батареи снизился до 20%, пылесос автоматически перейдёт в режим ECO. Когда батарея разрядится, пылесос автоматически выключится.
- Если пылесос долгое время не используется, заряжайте аккумулятор каждые 3 месяца, чтобы избежать его выхода из строя.

- Перед первым использованием зарядка аккумулятора может длиться 6–8 часов. В дальнейшем для полной зарядки будет достаточно 4 часов.
- Рекомендуется заряжать аккумулятор только тогда, когда пылесос предупреждает о низком заряде.
- Не прерывайте процесс зарядки аккумулятора, пока он полностью не зарядится. Это позволит продлить срок его службы.
- Аккумулятор допускается заряжать только с помощью входящего в комплект адаптера. Перед зарядкой аккумулятор может оставаться в пылесосе, а может быть снят.
- Для зарядки включите сетевой адаптер в розетку, а другой его конец подключите к аккумулятору. На дисплее будет показан уровень заряда — дождитесь, когда он достигнет 100%.



- Если вы заряжаете аккумулятор отдельно, на нём загорится красный индикатор — после окончания зарядки он станет зелёным.

## Замена аккумулятора

В комплект данного пылесоса входит съёмный аккумулятор.

Если необходимо его заменить, выключите пылесос и нажмите на кнопку снятия аккумулятора, а затем извлеките его, выдвинув по направляющим вниз.

Ёмкость аккумулятора и время непрерывной работы пылесоса со временем могут снижаться.

Снятие или установка аккумулятора во время работы или зарядки пылесоса запрещены.

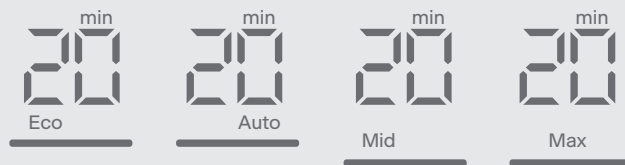
## 2.5 Перед началом работы

Перед тем как начать пылесосить, уберите все посторонние предметы, которые могут помешать нормальной работе пылесоса: детские игрушки, одежду, крупный мусор, провода от бытовой техники и т. д.

## 2.6 Использование пылесоса

- Чтобы включить или выключить пылесос, нажмите кнопку питания.
- Чтобы изменить режим, нажмите кнопку переключения мощности — на дисплее отобразится выбранный режим. Пылесос поддерживает четыре режима: AUTO, ECO, MID и MAX. По умолчанию пылесос работает в режиме AUTO.

- На дисплее отображается оставшееся время работы пылесоса в текущем режиме. При смене режима время меняется соответственно.



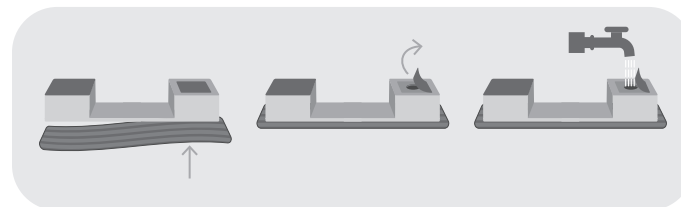
- Пылесос оснащён датчиком распознавания пыли. На нижней части дисплея расположена световая полоса: она горит красным при высокой концентрации пыли, а в процессе работы плавно переходит в синий. Когда полоса станет полностью синего цвета, уборку можно завершать — пол чистый.
- Пылесос оснащён функцией защиты двигателя: если щётка засорится крупным предметом или волосами, двигатель автоматически отключится.

Если пылесос работает в режиме MAX, а заряд батареи снизился до 20%, пылесос автоматически перейдёт в режим ECO. После того как аккумулятор будет заряжен, пылесос может продолжать работу в режиме MAX.

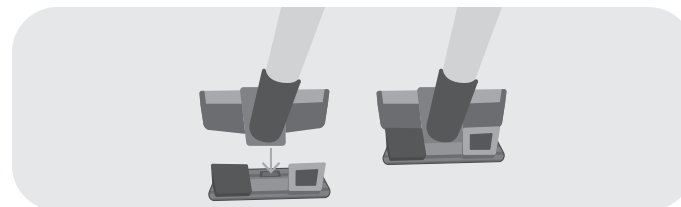
В режиме AUTO пылесос самостоятельно регулирует скорость работы в зависимости от уровня пыли или типа поверхности для более эффективной уборки. На дисплее при этом будет отображаться AUTO — вне зависимости от мощности.

## Использование насадки для влажной уборки

В комплект устройства входит насадка для влажной уборки помещения.

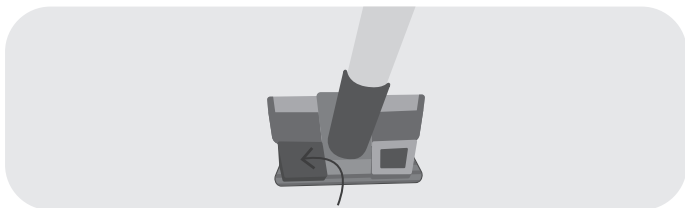


1. Закрепите микрофибру на дне контейнера и залейте воду в резервуар.

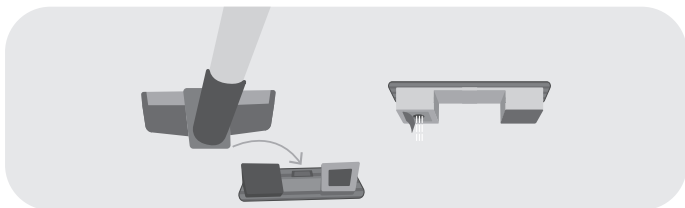


2. Закрепите насадку для влажной уборки на задней части напольной щётки.

3. Нажмите кнопку подачи воды, чтобы вода начала поступать к микрофибре.



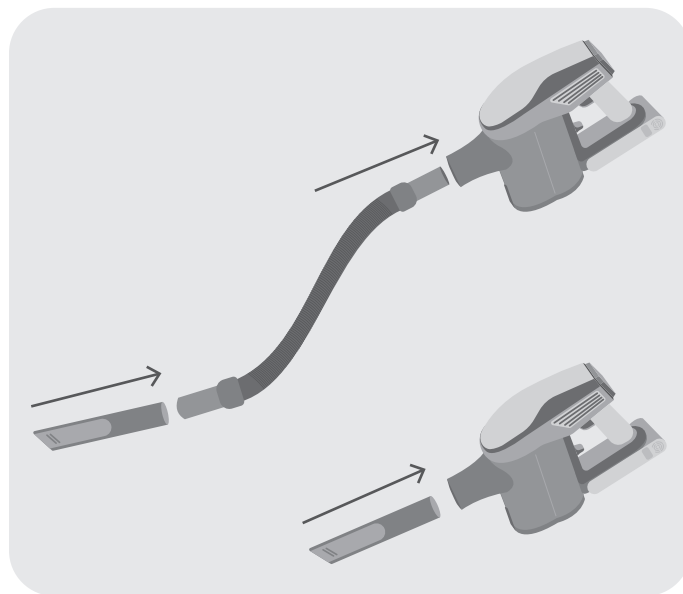
4. После окончания уборки отключите подачу воды, отсоедините насадку и слейте воду из резервуара.



При сухой уборке снимайте насадку для влажной уборки. Не используйте насадку для уборки ковров.

При влажной уборке щётку сначала следует продвинуть вперёд, чтобы убрать пыль, а затем назад — чтобы протереть участок насадкой для влажной уборки.

## Использование дополнительных насадок



1 Насадка для мягкой мебели.

Для уборки шкафов, подоконников, диванов и поверхностей столов.

2 Щелевая насадка.

Для уборки щелей, углов дверей или окон и других узких мест.

3 Гибкий шланг.

Для уборки высоких предметов и потолков.

4 Мягкая щётка.

Для уборки твёрдых и пластиковых покрытий.

5 Щётка для уборки шерсти домашних животных.

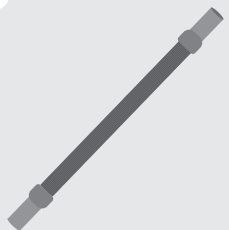
1



2



3



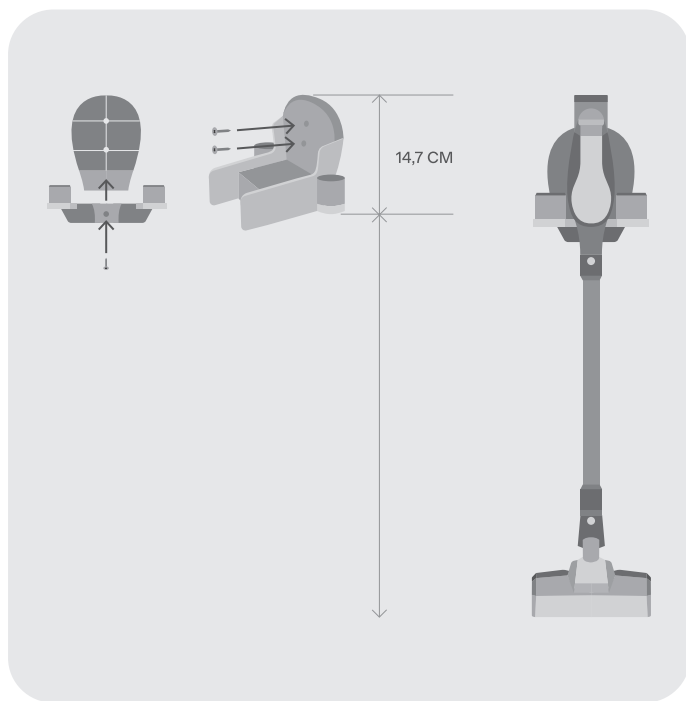
4



5



## Крепление настенного держателя



Установите держатель: закрепите основание винтами, затем закрепите поддерживающий кронштейн. Пылесос должен плотно прилегать к стене, а щётка — не касаться пола.



**Внимание:** не закрепляйте держатель на стенах в ванной комнате, кухне или других местах с повышенной влажностью.

# Техническое обслуживание и уход

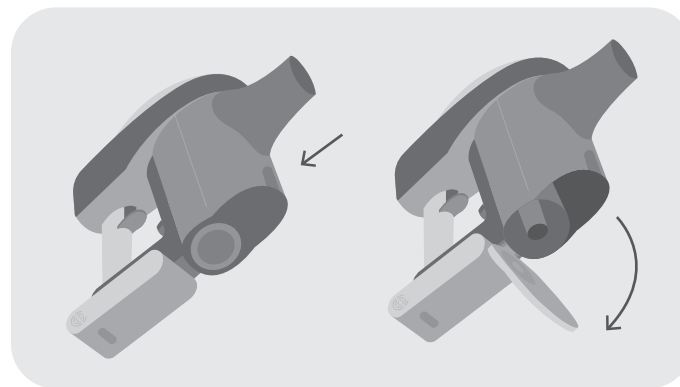
## 03

### 3.1 Общая очистка пылесоса

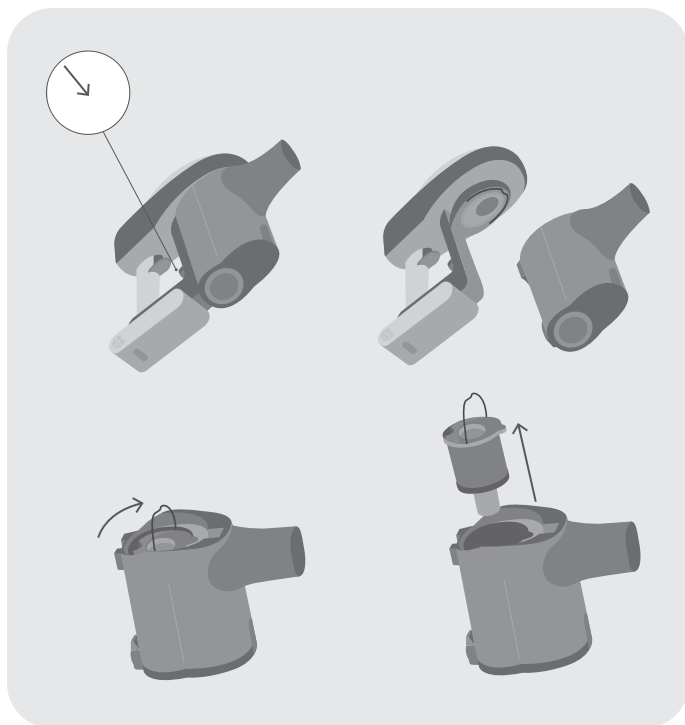
- Перед очисткой пылесоса отключите его от сети.
- Регулярно проводите осмотр пылесоса и щётки. Корпус пылесоса протирайте слегка влажной тканью.
- Во время очистки следите, чтобы вода или моющее средство не попали внутрь пылесоса.
- Не используйте для очистки прибора абразивные чистящие средства, средства для мытья стёкол или универсальные моющие средства.
- Не погружайте пылесос и зарядное устройство в воду.
- Не используйте для очистки пылесоса жёсткие мочалки или губки.

## 3.2 Очистка пылесборника и HEPA-фильтра

Когда пылесборник или HEPA-фильтр заполнены, на дисплее появляется предупреждение.



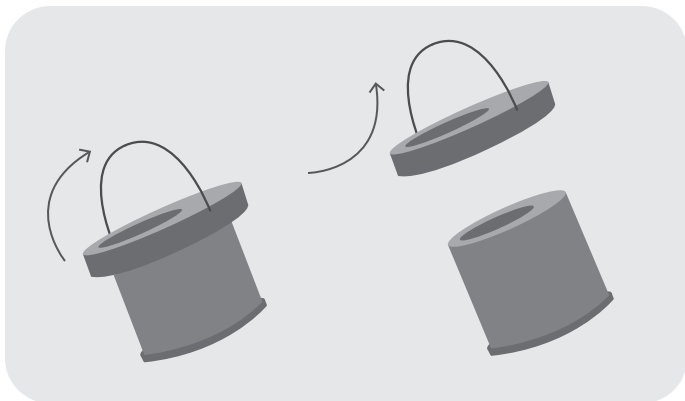
1. Нажмите на кнопку снятия нижней крышки пылесборника, откройте его и высыпьте пыль в мусорное ведро.



2. Поверните крышку фильтрационной системы против часовой стрелки, чтобы достать HEPA-фильтр для очистки.



3. Чтобы достать фильтр пылесборника, поверните его против часовой стрелки.

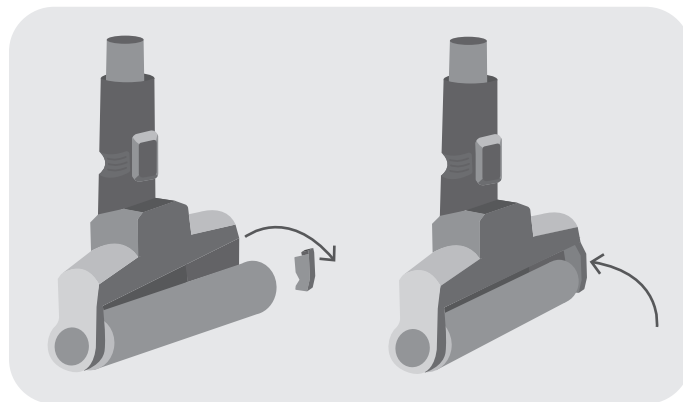


4. Чтобы помыть HEPA-фильтр, снимите с него крышку, повернув её по часовой стрелке.
5. Высушите HEPA-фильтр и соберите пылесборник в обратном порядке.

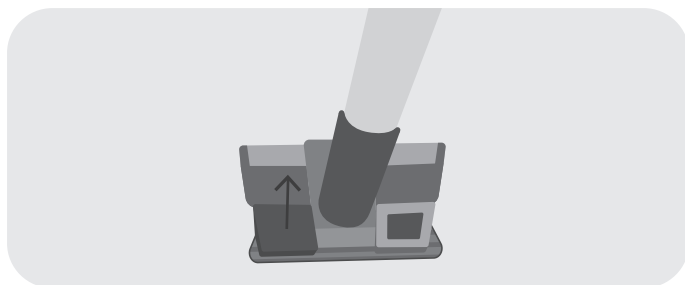
### 3.3 Очистка щётки

1. Нажмите кнопку снятия щётки и снимите защитную крышку.
2. Возьмите щётку за один конец, как показано на рисунке, и аккуратно достаньте.
3. После очистки или замены щётки соберите её в обратном порядке.

Чтобы пылесос работал корректно, рекомендуется чистить щётку после каждой уборки.



### 3.4 Очистка насадки для влажной уборки

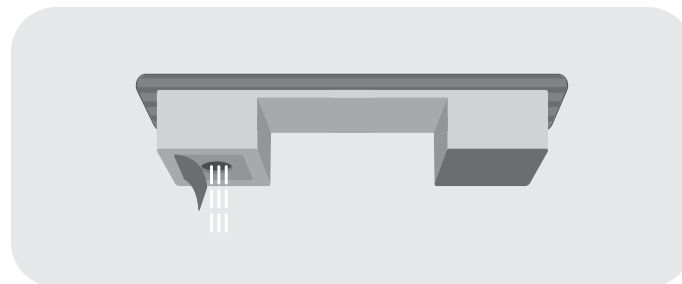


1. Выключите пылесос и поднимите фиксатор подачи воды на насадке.

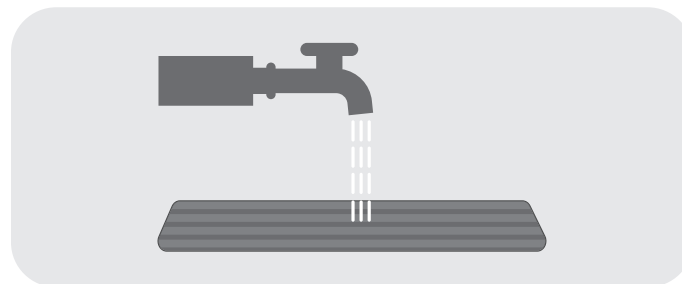


2. Отсоедините насадку для влажной уборки от щётки.

Техническое обслуживание и уход



3. Слейте воду из резервуара для воды.



4. Снимите микрофибру с нижней части насадки, промойте её под тёплой водой с мягким моющим средством, а затем высушите.
5. Протрите корпус насадки увлажнённой тканью и дайте ему высохнуть.

# Устранение неполадок

## 04

- К ремонтным работам допускаются только квалифицированные специалисты. Нарушение порядка выполнения работ может быть опасно как для пользователя, так и для окружающих.
- Незначительные неисправности можно решить по инструкции ниже.

Неисправность	Возможные причины	Способы устранения
Пылесос не заряжается	Зарядное устройство не подключено к розетке Розетка неисправна или нет напряжения в сети	Подключите зарядное устройство к розетке Подключите зарядное устройство к другой розетке или проверьте напряжение в сети
Пылесос не работает	В щётке застрял посторонний предмет или на неё намотались волосы Сел аккумулятор	Очистите щётку Зарядите аккумулятор

<p>Пылесос быстро разряжается</p>	<p>Щётка или крышка щётки установлены неправильно          В щётке застрял посторонний предмет или на неё намотались волосы          Забилось всасывающее отверстие          Забился фильтр          Фильтр не установлен</p>	<p>Переустановите щётку или крышку щётки          Очистите щётку</p> <p>Очистите всасывающее отверстие          Очистите фильтр          Установите фильтр</p>
<p>Пылесос шумит</p>	<p>Забилось всасывающее отверстие</p>	<p>Очистите всасывающее отверстие</p>
<p>Индикатор распознавания пыли всегда горит красным</p>	<p>Датчик распознавания пыли загрязнён</p>	<p>Очистите датчик</p>

Если неисправность не удалось устранить самостоятельно или её нет в указанном выше перечне, отключите устройство от электрической сети и обратитесь к квалифицированному специалисту.

# Гарантия

# 05

Официальная гарантия: 1 год.  
Срок службы: 3 года.

Период официальной гарантии и срока службы устройства отсчитывается с даты продажи конечному покупателю.

## 5.1 Негарантийные случаи

Изготовитель гарантирует отсутствие производственных дефектов и дефектов материалов при использовании устройства и комплектующих в соответствии с этой инструкцией.

Гарантия не распространяется на следующие случаи:

- повреждения, возникшие из-за неправильного использования, механического или другого внешнего воздействия, контакта с жидкостью или огнём;

- повреждения, возникшие из-за неквалифицированного вмешательства;
- естественный износ изделия и расходных материалов (фильтров, аккумуляторных источников питания и т. д.).

Изготовитель не несёт ответственности за ущерб, вызванный использованием пылесоса не по назначению или с нарушением требований, установленных этой инструкцией. В случае неисправности обратитесь к квалифицированному специалисту.

# Технические характеристики

# 06

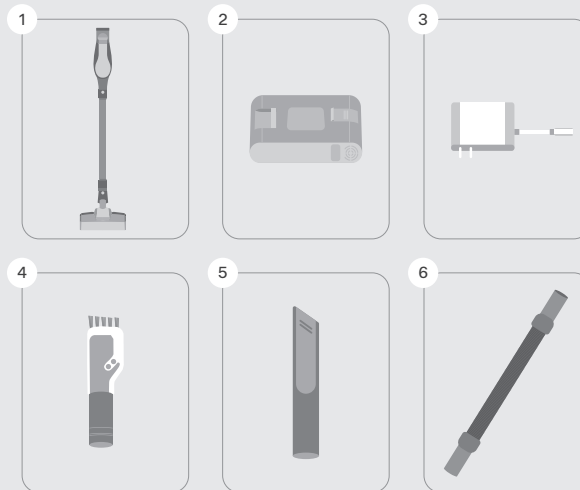
Модель	TVC03S
Номинальная мощность	500 Вт
Мощность всасывания	190 Вт
Номинальное напряжение	29,6 В ~
Уровень шума	До 75 дБ
Тип питания	От аккумулятора
Тип аккумулятора	Li-Ion
Ёмкость аккумулятора	2500 мА·ч
Время полной зарядки	4 часа
Время работы от аккумулятора	До 45 минут
Входное напряжение зарядного устройства	100–240 В ~, 50–60 Гц, 0,6 А
Выходное напряжение зарядного устройства	30 В ~, 0,6 А
Количество режимов работы	4
Выпускной фильтр	HEPA
Объём пылесборника	0,8 л
Вес (нетто)	2,7 кг
Габаритные размеры	245 × 215 × 1290 мм

Технические характеристики

# Комплектация

# 07

- 1 Беспроводной вертикальный пылесос (1 шт.)
- 2 Аккумулятор (1 шт.)
- 3 Зарядное устройство (1 шт.)
- 4 Насадка для мягкой мебели (1 шт.)
- 5 Щелевая насадка (1 шт.)
- 6 Гибкий шланг (1 шт.)



- 7 Мягкая щётка (1 шт.)
- 8 Щётка для уборки шерсти домашних животных (1 шт.)
- 9 Напольная подставка для хранения пылесоса (1 шт.)
- 10 Насадка для влажной уборки (1 шт.)
- 11 База для пылесоса для фиксации и зарядки (1 шт.)
- 12 Краткая инструкция пользователя (1 шт.)
- 13 Инструкция пользователя (1 шт.)



Производитель постоянно работает над усовершенствованием изделий. В связи с этим форма, комплектация и технические характеристики пылесоса могут быть изменены без предварительного уведомления.

Если у устройства есть какие-либо различия с этой инструкцией, преимущественную силу имеет продукт.

Продукция сертифицирована в соответствии с законодательством РФ. Информацию о действующих сертификатах вы можете получить на сайте [tuvio.ru](http://tuvio.ru).

Импортер

Адрес местонахождения

Адрес электронной почты

Изготовитель

Адрес местонахождения

Страна производства

Дата изготовления

Версия

ООО «Маркет.Трейд»

121099, Россия, г. Москва, Новинский бульвар, д. 8

info@tuvio.ru

Винд Мобилити Текнолоджи (Пекин) Лимитед

Китай, Пекин, Донченг дистрикт, Нанчанг Хутонг 2,  
строение 1, 13Ф, пом. 11605

Китай

См. на устройстве

UM-01

EAC



Узнать больше о бренде  
Tuvio и связаться  
с поддержкой

