

GRAUDE

СТИРАЛЬНАЯ МАШИНА

Руководство по эксплуатации и установке

WA 100.3

www.graude.ru

EAC

Уважаемый покупатель!

Благодарим Вас за выбор продукции компании **Graude**. Настоятельно рекомендуем Вам тщательно ознакомиться с указаниями, приведенными в данном Руководстве, так как это позволит Вам получить наилучшие результаты от использования прибора.

СОХРАНЯЙТЕ ДАННОЕ РУКОВОДСТВО ДЛЯ ДАЛЬНЕЙШЕГО ИСПОЛЬЗОВАНИЯ.

Храните инструкцию под рукой. При передаче прибора другому владельцу к нему следует приложить данное Руководство!

СРОК ГАРАНТИЙНОГО ОБСЛУЖИВАНИЯ

Срок гарантийного обслуживания для данного бытового прибора составляет 5 лет с даты покупки прибора.

СРОК СЛУЖБЫ

Срок службы для данного бытового прибора составляет 5 лет с даты изготовления прибора.

Содержание





Меры предосторожности	3
Используемые в руководстве символы	3
Установка стиральной машины	7
Распаковка прибора	7
Комплекующие детали	7
Требования к установке	8
Электропитание	8
Подача воды	8
Место установки	8
Температура окружающей среды	8
Снятие транспортировочных болтов	9
Установка регулируемых ножек	9
Подключение воды	10
Расположение сливного шланга	11
Эксплуатация стиральной машины	12
Обзор панели управления	12
Обзор программ	13
Значки	14
Кнопки ручной настройки	14
Подготовка к циклу стирки	15
Применение моющих средств и добавок	16
Обслуживание стиральной машины	17
Очистка дозатора моющего средства	17
Очистка корпуса	18
Очистка фильтра дренажного насоса	18
Очистка фильтра клапана подачи воды	20
Если стиральная машина замерзла	21
Если прибор не используется	22
Технические характеристики прибора	22
Поиск и устранение неисправностей	23
Способы решения проблем	23
Коды ошибок	23
Послепродажное обслуживание	24

Меры предосторожности

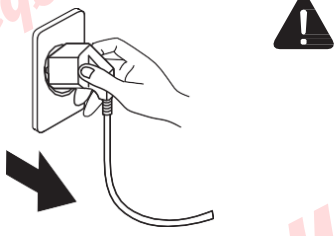

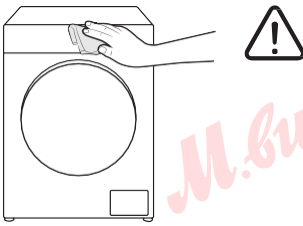
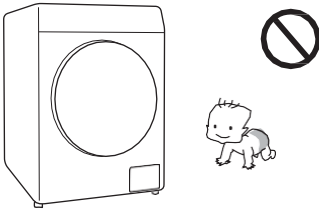
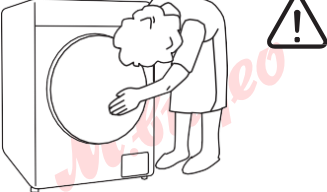
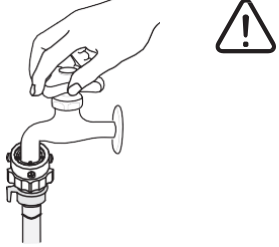
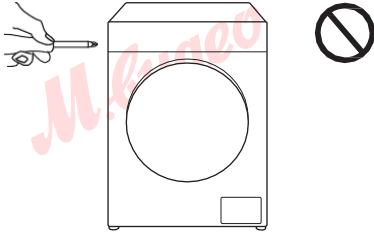
Внимательно прочитайте руководство по эксплуатации перед использованием прибора и сохраните его для дальнейшего использования.

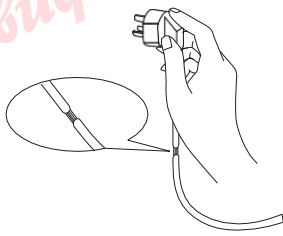
В тексте вы увидите символы, разъяснения к которым приведены ниже. Следует соблюдать все меры предосторожности и четко следовать инструкциям при установке, обслуживании и эксплуатации стиральной машины. Это даст возможность максимально эффективно использовать функции прибора и продлить срок его службы. Изготовитель не несет ответственности за ущерб, возникший в результате неправильной эксплуатации прибора.

Используемые в руководстве символы

 ПРЕДУПРЕЖДЕНИЕ	Небезопасные действия, которые могут привести к серьезным травмам, смерти или ущербу имуществу.
 ВНИМАНИЕ	Небезопасные действия, которые могут привести к травмам или ущербу имуществу.
 ОСТОРОЖНО	Чтобы снизить риск возгорания, взрыва или получения травм при работе со стиральной машиной, соблюдайте следующие меры предосторожности.
 ЗАПРЕЩЕНО	Категорически запрещается выполнять данное действие.

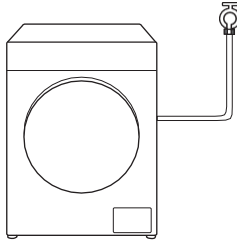
	<p>Внимательно ознакомьтесь с данным руководством. При эксплуатации прибора следует выполнять все действия с осторожностью и вниманием, иначе производитель не может гарантировать безопасность.</p>
	<p>Для обеспечения вашей безопасности используйте трехжильную розетку и убедитесь, что она правильно и надежно заземлена. (Стиральная машина оснащена трехжильными розетками.)</p>
	<p>Следует использовать только специально предназначенную розетку переменного тока 220 В, 50 Гц, 10 А и выше.</p>
	<p>Ковер не должен закрывать вентиляционные отверстия, расположенные в нижней части стиральной машины, если они имеются.</p>
	<p>Не следует устанавливать стиральную машину вблизи источников тепла или открытого огня.</p>
	<p>Не следует устанавливать стиральную машину во влажных помещениях (например, в ванной комнате или на террасе): это может привести к поражению электрическим током или возгоранию.</p>
	<p>Не подключайте и не отключайте прибор мокрыми руками, так как это может привести к поражению электрическим током.</p>
	<p>Прибором могут пользоваться дети старше 8 лет, люди с ограниченными физическими, сенсорными или умственными способностями, а также люди без необходимых навыков при условии, что они находятся под присмотром или получили инструкции о безопасном применении прибора и осознают существующие опасности.</p> <p>Дети не должны играть с прибором!</p>

	<p>Перед выполнением технического обслуживания, чистки или ремонта отключите стиральную машину от сети.</p>
	<p>Запрещается лить воду на стиральную машину, так как это может привести к короткому замыканию или поражению электрическим током.</p>
	<p>Корпус прибора, включая панель управления, следует протирать мягкой тканью и очищать с помощью неабразивных бытовых моющих средств.</p>
	<p>Есть вероятность того, что домашние животные и дети могут забраться внутрь стиральной машины. Не подпускайте детей к стиральной машине во время ее использования.</p>
	<p>Прежде чем открыть дверцу стиральной машины, проверьте, слита ли вода из барабана. Не открывайте дверцу, если там все еще есть вода.</p>
	<p>Всегда отключайте стиральную машину от сети и закрывайте кран подачи воды после использования.</p>
	<p>Не пытайтесь самостоятельно ремонтировать стиральную машину. Ремонт, выполненный неопытным или неквалифицированным специалистом, может привести к серьезным повреждениям прибора и стать причиной получения травм.</p>

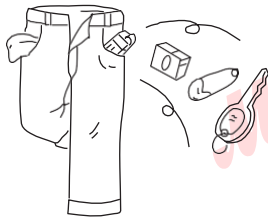


Если шнур питания поврежден, во избежание несчастного случая он должен быть заменен сотрудником отдела послепродажного обслуживания или лицом с аналогичной квалификацией.

Вилка, установленная на стиральной машине, не должна быть деформирована. Если вилка не подходит к розетке, установить подходящую вилку может только квалифицированный специалист.

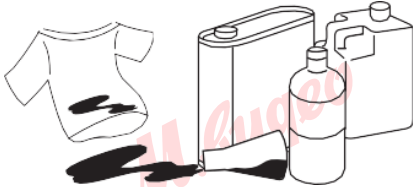


Для подключения к водопроводному крану используйте новый шланг подачи воды. Периодически проверяйте шланг на растяжение, перегибы, изломы, износ, а также на герметичность. Своевременно заменяйте шланг при обнаружении неисправностей.



Перед стиркой убедитесь, что карманы одежды, которую вы собираетесь стирать, пусты.

Не стирайте одежду с застежками или другими тяжелыми металлическими элементами.



◆ Нельзя стирать в стиральной машине одежду, испачканную бензином или другими легковоспламеняющимися, взрывоопасными и токсичными растворителями, так как это может вызвать пожар или взрыв. Сначала постирайте одежду вручную и убедитесь, что следы этих веществ удалены, затем можете положить ее в стиральную машину. К опасным веществам относятся ацетон, спирт, бензин, керосин, некоторые жидкие бытовые моющие и чистящие средства, скипидар, воск и средство для удаления воска.

◆ Не используйте сильнодействующие чистящие средства, содержащие кислоту.

◆ Не заливайте в стиральную машину в качестве моющего средства бензин, спирт, средство для химической чистки или другие легковоспламеняющиеся и взрывоопасные вещества.

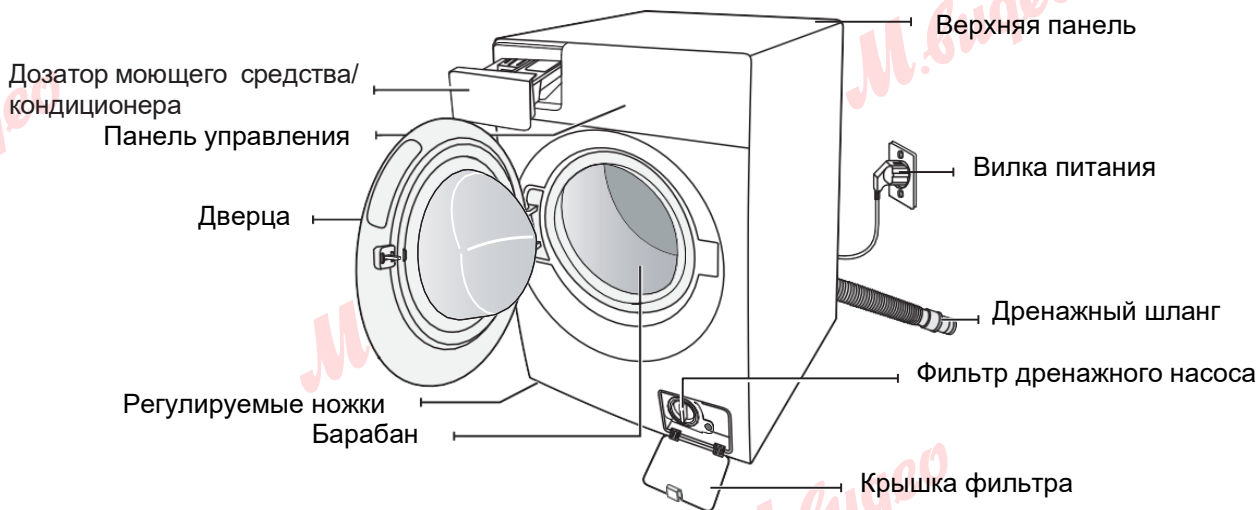
◆ Выбирайте только те моющие средства, которые пригодны для машинной стирки.

Установка стиральной машины

Строго соблюдайте соответствующие правила установки, указанные в руководстве, чтобы обеспечить безопасное использование стиральной машины.

Распаковка прибора

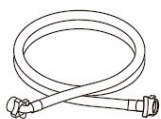
Распакуйте стиральную машину и проверьте ее на предмет повреждений при транспортировке. Убедитесь также, что все указанные ниже предметы входят в комплект поставки. Если стиральная машина была повреждена во время транспортировки или какие-то части отсутствуют, немедленно свяжитесь с продавцом.



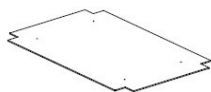
Данный прибор предназначен для бытового использования в таких помещениях, как:

- кухонные зоны для персонала в магазинах и офисах;
- загородные дома;
- гостиницы и придорожные отели;
- гостиницы типа «постель и завтрак»;
- помещения для общего пользования в многоквартирных домах или в прачечных самообслуживания.

Комплектующие детали



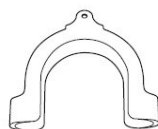
Шланг подачи холодной воды
(1)



Нижняя крышка
(1)



Винт
(4)



Направляющие шланга
(1)



Колпачки болтов
(4)

Внимание! Стиральную машину следует подключить к водопроводу с помощью нового шланга (используйте впускной шланг, прилагаемый к прибору). Использование старого шланга не допускается.

Требования к установке

Электропитание

- ◆ Во избежание риска возгорания, поражения электрическим током или получения травм все электрические цепи и заземление должны быть выполнены в соответствии с местными электротехническими стандартами.
- ◆ Не перегружайте сетевую розетку.
- ◆ Убедитесь, что ваш блок питания способен выдержать нормальную нагрузку стиральной машины.
- ◆ Шнур питания должен располагаться так, чтобы на него нельзя было наступить, придавить или зажать находящимся на нем или рядом с ним предметом. Обратите особое внимание на вилку шнура питания, розетку и контакт шнура питания стиральной машины.
- ◆ Не используйте удлинитель или двойной адаптер.
- ◆ Не модифицируйте входящую в комплект вилку. Если она не подходит к розетке, вызовите квалифицированного электрика для установки соответствующей розетки.

Подача воды

- ◆ Рабочее давление воды в стиральной машине составляет 0,05 МПа – 0,8 МПа. Если давление воды ниже 0,05 МПа, клапан подачи воды может не работать в необходимом режиме; если время подачи воды превышает время программного управления, на экране отображается значок SF.
- ◆ Кран подачи воды должен находиться на расстоянии менее 122 см от задней стенки стиральной машины, чтобы шланг подачи воды можно было легко подсоединить к стиральной машине и крану подачи воды.
- ◆ Стиральная машина должна находиться в непосредственной близости от водопроводного крана.
- ◆ Выключайте кран подачи воды, когда стиральная машина не используется.
- ◆ Регулярно проверяйте состояние утечки воды во внутреннем контуре.
- ◆ Перед использованием стиральной машины сначала проверьте все соединения клапана подачи воды и водопроводного крана, чтобы исключить утечку воды.

Место установки

- ◆ Не устанавливайте стиральную машину на платформу или конструкцию со слабой опорой.
- ◆ Чтобы максимально эффективно использовать стиральную машину, установите ее на твердую, ровную и чистую поверхность без попадания воды и масла.
- ◆ Не допускайте попадания прямых солнечных лучей на прибор и обеспечьте достаточную вентиляцию.
- ◆ Температура в помещении не должна опускаться ниже 0 °С.
- ◆ Не располагайте стиральную машину вблизи источников тепла, таких как печь или газовая плита.
- ◆ Не устраняйте неровности пола, подкладывая под стиральную машину куски дерева или другого материала.
- ◆ Для верхней, правой и левой сторон требуется зазор 25 мм. Для задней части требуется зазор 51 мм.

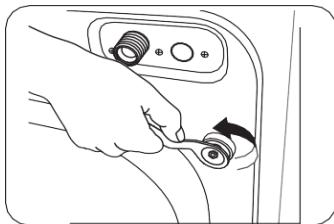
Температура окружающей среды

Стиральную машину нельзя располагать в месте, где вода легко замерзает, так как некоторое количество воды может остаться в водяном клапане, сливном насосе и водяном шланге. Замерзание воды в трубопроводе может привести к повреждению ремня, сливного насоса и других деталей прибора. Стиральную машину следует размещать в помещении с температурой окружающей среды 0 °С ~ 40 °С и относительной влажностью воздуха менее 95 % (при температуре 25 °С). При соблюдении этих условий прибор будет служить долго и наилучшим образом.

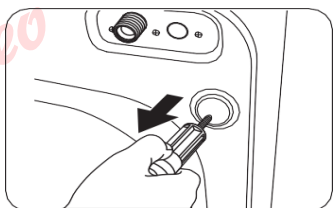
Снятие транспортировочных болтов

Перед началом эксплуатации стиральной машины необходимо снять все транспортировочные болты с задней стенки стиральной машины.

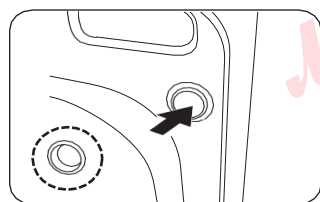
Чтобы снять транспортировочные болты, выполните указанные ниже действия.



1. Ослабьте все транспортировочные болты с помощью гаечного ключа.



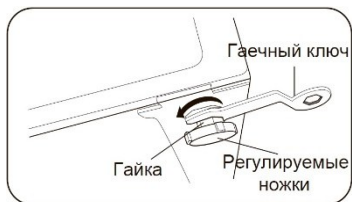
2. Поверните гаечным ключом головку каждого болта и вытащите его из отверстия.



3. Закройте отверстия входящими в комплект поставки заглушками для болтов. Сохраните транспортировочные болты для дальнейшего использования.

Установка регулируемых ножек

Если пол неровный, отрегулируйте опоры стиральной машины. Не подставляйте под опоры деревянные бруски или любые другие предметы.



1. Поверните гаечный ключ влево, чтобы ослабить болт ножки.



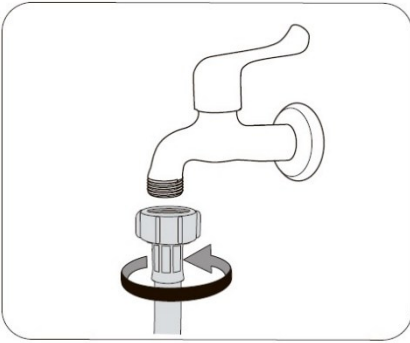
2. Отрегулируйте ножки до нужной высоты, поворачивая их против часовой стрелки для увеличения высоты и по часовой стрелке для уменьшения высоты.



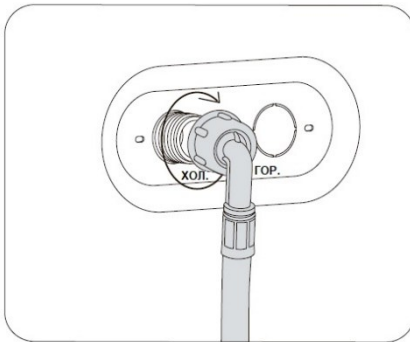
3. Затяните гайку с помощью гаечного ключа.

Проверьте, устойчиво ли стоит стиральная машина. Если нет, опору необходимо отрегулировать.

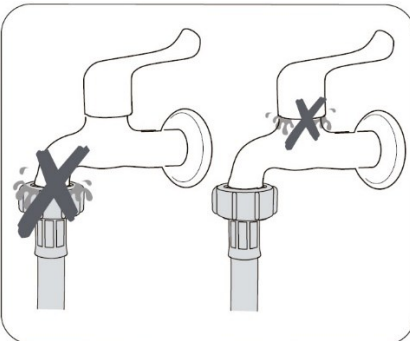
Подключение воды



1. Если вы используете водопроводный кран винтового типа, используйте прилагаемый адаптер винтового типа для подключения к водопроводному крану, как показано на рисунке.



2. Другой конец шланга подачи воды подсоедините к впускному клапану воды на задней панели стиральной машины и закрутите шланг по часовой стрелке.



3. Откройте кран и проверьте, нет ли утечки. Если есть утечка, выполните указанные выше действия, чтобы закрепить соединение. Если есть утечка на кране, замените его на новый.

Выбор крана



Примечание:

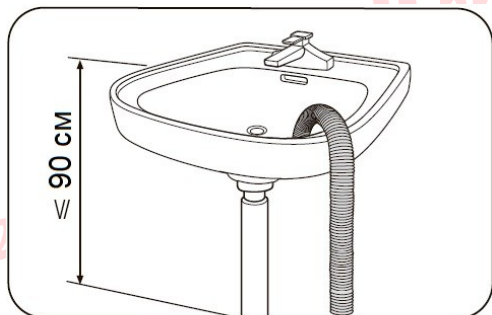
А) В месте соединения присутствует давление воды; откройте кран полностью, чтобы проверить герметичность.

В) Во избежание утечки закрывайте кран, когда прибор не используется.

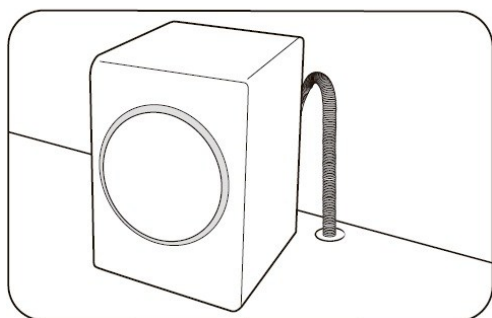
Расположение сливного шланга

Убедитесь, что сливная труба надежно закреплена, а ее положение не смещается и не ослабевает, в противном случае это приведет к протечке и ущербу имуществу.

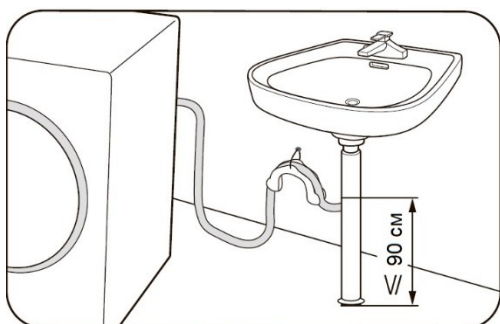
Конец сливного шланга можно расположить тремя способами, описанными ниже.



1. Над краем раковины.
Конец сливного шланга должен располагаться на расстоянии менее 90 см от пола. Чтобы избежать влияния изгиба сливного шланга на поток воды, закрепите его на краю раковины с помощью крючка или куска веревки.



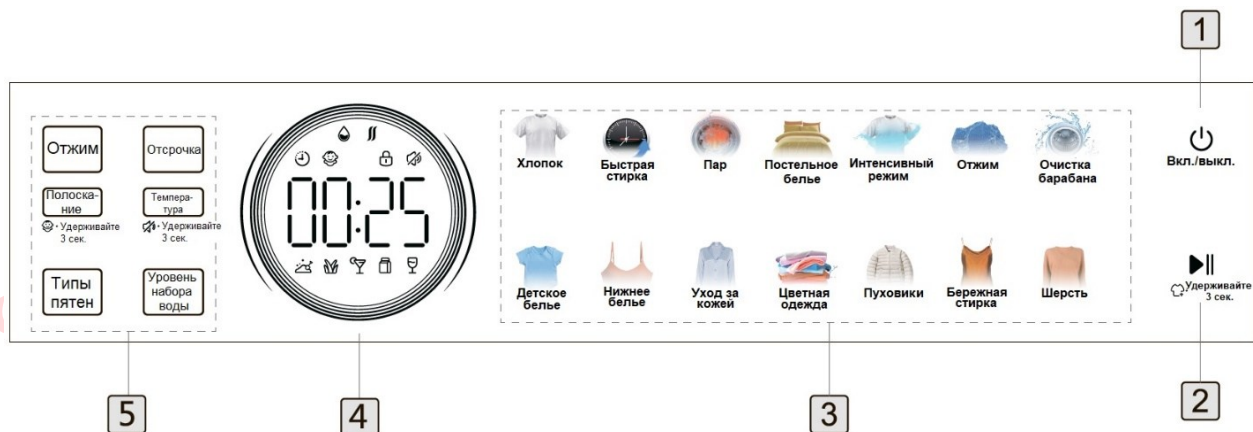
2. Непосредственно в сливном отверстии в полу.
Чтобы избежать протечек, убедитесь, что длина трубы над сливным отверстием менее 90 см. Рекомендуется использовать вертикальную трубу длиной 65 см. Убедитесь, что труба соединена с вертикальной трубой под углом, а ее конец выше уровня воды.
Примечание: конец сливного шланга нельзя погружать в воду.



3. В ответвлении сливного шланга раковины.
Подсоедините конец сливного шланга к ответвлению сливного шланга раковины.

Эксплуатация стиральной машины

Обзор панели управления



1. Вкл./Выкл.

Нажмите эту кнопку, чтобы включить или выключить стиральную машину. Если стиральная машина включена и бездействует в течение некоторого времени, она автоматически выключится.

2. Кнопка «Пуск/Пауза»

Нажмите эту кнопку, чтобы начать или приостановить цикл стирки. Если требуется временная остановка цикла, нажмите кнопку «Пуск/Пауза».

Добавление белья

Чтобы добавить белье, во время цикла стирки нажмите и удерживайте кнопку «Пуск/Пауза», откройте дверцу, положите белье, затем закройте дверцу и нажмите кнопку «Пуск/Пауза». После этого стиральная машина продолжит работу. В данный момент вы можете определить по индикатору блокировки дверцы , следует ли открывать дверцу для добавления большего количества белья или нет. Если он горит, то нельзя открывать дверцу, а если выключен, то можно.

3. Название программы

Выберите программу в соответствии с типом белья. Индикатор выбранной программы будет мигать.

4. Дисплей

На дисплее отображаются настройки (температура, время и обороты в минуту), расчетное оставшееся время, опции, состояние и коды ошибок.

5. Кнопки ручной настройки

Можно настроить несколько параметров и функций. Доступные параметры зависят от программы.

Обзор программ

Программа	Описание
Хлопок	Подходит для стирки значительно или слегка загрязненных изделий из хлопчатобумажных тканей, льняных простыней, льняных скатертей, нижнего белья, полотенец, рубашек и т. д.
Быстрая стирка	Подходит для стирки слегка загрязненной одежды. Для этой программы с коротким временем стирки рекомендуется использовать меньшее количество моющего средства.
Пар	Прокипятите при высокой температуре, чтобы избавиться от пятен; с осторожностью применяйте эту процедуру для выцветших тканей.
Постельное белье	Подходит для стирки покрывал, простыней, пододеяльников и т. д.
Интенсивный режим	Подходит для стирки средне- и сильнозагрязненных хлопчатобумажных изделий.
Отжим	Эта программа предназначена только для отжима белья и одежды.
Очистка барабана	Эта программа предназначена для очистки барабана от грязи и бактерий. Перед запуском программы убедитесь, что барабан пуст.
Детское белье	Эта программа предназначена для стирки детской одежды.
Нижнее белье	Для бережной стирки нижнего белья (трусов, бюстгалтеров) и др.
Уход за кожей	Подходит для стирки хлопчатобумажных и льняных тканей, волокнистых смесей и т. д.
Цветная одежда	Подходит для новой одежды, цветного хлопка и других предметов одежды, склонных к выцветанию.
Пуховики	Подходит для стирки одежды с пуховым наполнителем, таких как куртки и пальто (не для подушек и постельного белья).
Бережная стирка	Эта программа может использоваться для бережной стирки тканей из шелка, вискозы, модала, бамбукового волокна и других тканей.
Шерсть	Подходит для стирки шерстяных изделий, которые можно стирать в стиральной машине.

Значки

Значок моющего средства

Если этот значок мигает, это означает, что в стиральной машине недостаточно моющего средства. После добавления моющего средства стиральная машина снова определит оставшийся объем при следующем запуске и продолжит стирку.

Значок кондиционера для белья

Этот мигающий значок указывает на недостаточное количество кондиционера для белья. После добавления кондиционера стиральная машина при следующем запуске цикла стирки снова проверит остаток и продолжит работу.

Отсрочка запуска

Выберите доступный вариант отсрочки, нажав кнопку несколько раз. При каждом нажатии кнопки «Отложить» время отсрочки будет увеличиваться на час. Самое позднее время задержки – 24:00; если выбрано 24:00, нажмите кнопку «Отложить» еще раз для отмены.

Ниже описана процедура установки отсрочки.

1. Выберите программу стирки в зависимости от типа одежды.
2. Нажмите кнопку «Отложить» несколько раз, чтобы выбрать желаемое время отсрочки.
3. Поскольку время отсрочки – это время окончания, оно должно быть позже времени стирки. При первом нажатии кнопки «Отложить» отображается 0:30, а последнее время отсрочки – 24:00. Каждый раз при нажатии кнопки время отсрочки будет увеличиваться на час; если вы продолжите нажимать кнопку, время отсрочки будет увеличиваться автоматически.
4. Нажмите кнопку «Пуск/Пауза»; индикатор функции отсрочки мигнет, и часы начнут обратный отсчет до тех пор, пока не наступит время окончания. Отсрочка в 4 часа означает, что программа стирки завершится через 4 часа.

Блокировка от детей

Выбор функции блокировки от детей предотвращает случайное изменение настроек стиральной машины детьми. С помощью этой функции можно заблокировать все кнопки, кроме «Вкл./Выкл.».

Блокировка дверцы

Когда дверца заблокирована, горит индикатор блокировки всегда. Когда он гаснет, дверца отпирается автоматически.

Беззвучный режим

Когда этот значок горит, стиральная машина работает беззвучно.

Область отображения времени

В этой области отображается оставшееся время и время отсрочки.

Примечание: оставшееся время постепенно уменьшается по мере выполнения стирки.

Если во время цикла стирки произойдет сбой, на дисплее отобразится соответствующий код.

Если оставшееся время не соответствует фактическому времени, это является обычной корректировкой, произведенной программой на основе фактических условий, а не неисправностью.

Значки пятен

Пять видов пятен: грязь, трава, сок, молоко, вино.

Кнопки ручной настройки

Отжим

Скорость вращения можно выбрать в зависимости от типа ткани. Отображение 0 на дисплее означает, что отжим не выполняется. По окончании программы барабан перестанет вращаться.

Полоскание

Повторное нажатие кнопки позволяет выбрать подходящее количество полосканий.

Эта функция может быть настроена до запуска программы. После запуска программы, если вы хотите изменить настройки, необходимо приостановить программу и внести изменения перед началом полоскания.

Блокировка от детей

Во время работы программы нажмите и удерживайте клавишу «Полоскание» в течение минимум 3 секунд, чтобы активировать эту функцию. Одновременно загорится индикатор блокировки от детей ☹. Для отключения этой функции удерживайте клавишу «Полоскание» минимум 3 секунды.

Тип пятна

Перед запуском программы выберите тип загрязнения, присутствующего на одежде, для достижения наилучшего результата стирки.

Температура

Вы можете выбрать подходящую температуру воды в зависимости от типа ткани. Нажмите эту кнопку несколько раз, чтобы выбрать температуру воды по порядку: холодная вода, 20 °C, 30 °C, 60 °C и 90 °C.

Беззвучный режим

Нажмите и удерживайте кнопку в течение 3 секунд, чтобы включить или выключить беззвучный режим.

Уровень набора воды

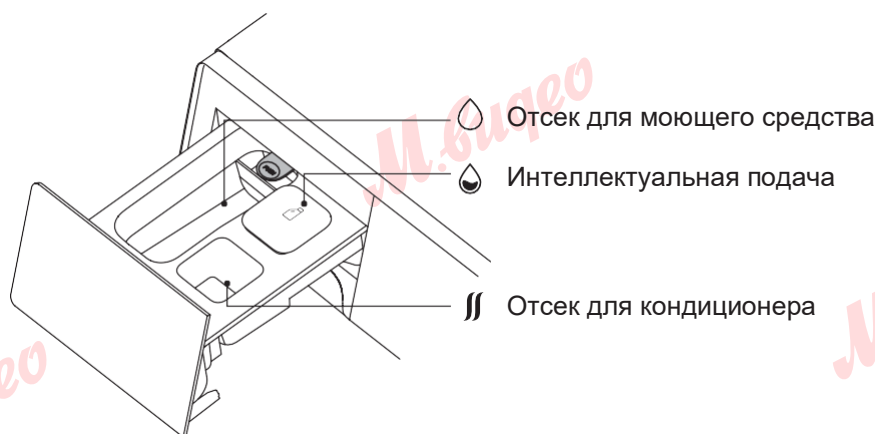
Вы можете выбрать подходящий уровень воды, нажав кнопку «Уровень набора воды», в зависимости от количества и типа одежды.

Подготовка к циклу стирки

Чтобы предотвратить неисправности стиральной машины и не испортить вещи, следует обратить внимание на описанные ниже пункты.

1. Проверьте карманы одежды и выньте все находящиеся там предметы. Твердые предметы (украшения, монеты) могут повредить стиральную машину.
2. Легко загрязняемые вещи (например, светлые носки, воротники, манжеты) следует постирать заранее. Используйте для этого порошковые или жидкие моющие средства.
3. Мелкие предметы одежды (нижнее белье, носки) и изделия с металлическими крючками следует стирать в специальном мешке для стирки (продается отдельно), чтобы предотвратить повреждение внутреннего барабана и попадания в уплотнитель дверцы.
4. Хлопчатобумажное белье и вещи черного цвета перед стиркой следует выворачивать наизнанку и стирать отдельно, иначе другие предметы одежды могут испачкаться.
5. Очистите предметы одежды от пыли, грязи и шерсти домашних животных, иначе это может повлиять на результаты стирки.
6. Перед тем как положить одежду в стиральную машину, ее следует расправить. Перед стиркой снимите все металлические детали и украшения, застегните молнии и пуговицы, выверните изделия наизнанку. Зимние куртки, комбинезоны, покрывала, джинсы и т. д. следует стирать отдельно. С занавесок следует снять крючки. Изделия с пуговицами или вышивкой следует стирать, вывернув наизнанку. Все виды веревок должны быть правильно завязаны, так как они могут опутать другие вещи.
7. Перед стиркой проверьте, нет ли пятен на белье.
Не помещайте белье в стиральную машину на долгое время, так как оно может покрыться плесенью и пятнами.
Проверьте, не выцвело ли изделие после первой стирки. Протрите маленький кусочек изделия белым полотенцем, содержащим моющее средство, чтобы увидеть, окрасилось ли полотенце в цвет изделия.
8. Чтобы защитить нежную кожу ребенка, детские вещи следует стирать отдельно от всех остальных вещей.

Применение моющих средств и добавок



Отсек для моющего средства

Добавление стирального порошка или дезинфицирующего средства вручную перед стиркой.

- В начале стирки добавьте стиральный порошок или моющее средство в отсек.
- Внимание: не добавляйте слишком много стирального порошка, иначе образуется обильная пена, и белье будет плохо прополаскиваться.
- Используя дезинфицирующее средство, разбавьте его водой в соответствующих пропорциях, тщательно перемешайте и залейте.

Интеллектуальная подача

Автоматическая подача моющего средства.

- Залейте моющее средство в соответствующий отсек, не превышая максимальную отметку.
- Когда количество жидкости в отсеке меньше, чем для 3 стирок, индикатор интеллектуальной подачи мигает.
- После добавления моющего средства стиральная машина при следующем запуске цикла стирки снова проверит его остаток и продолжит стирку.

Отсек для кондиционера

Добавление кондиционера для белья перед стиркой.

- Перед применением разбавьте концентрированный кондиционер водой в соответствующей пропорции и влейте в отсек.
- Количество кондиционера не должно превышать максимальную отметку.
- Не добавляйте стиральный порошок или жидкое моющее средство в отсек для кондиционера.

Внимание!

- Не открывайте отсек для моющего средства во время работы стиральной машины, иначе моющее средство не будет загружено или произойдет утечка воды.
- В режиме автоматической подачи моющего средства не требуется добавлять его вручную, иначе может возникнуть проблема с ополаскиванием.
- Используйте стиральный порошок с низким пенообразованием.
- Комковатый стиральный порошок или моющее средство рекомендуется развести небольшим количеством воды перед заливкой в отсек, чтобы при поступлении воды избежать перелива из-за засорения.

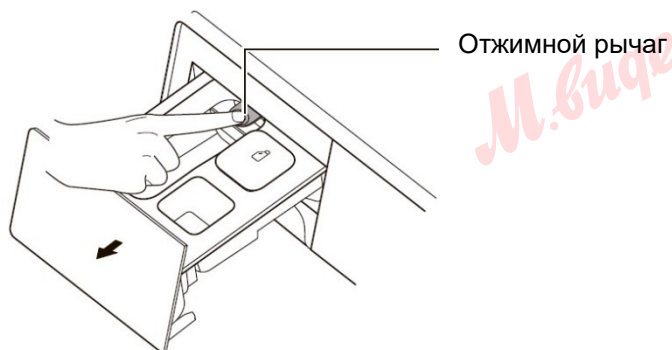
Обслуживание стиральной машины

Очистка дозатора моющего средства

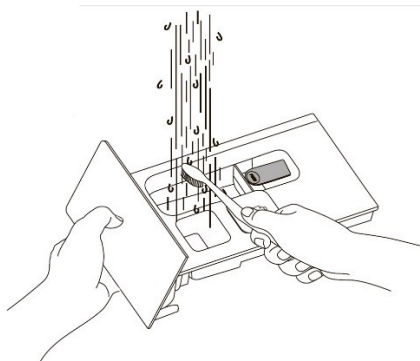
Если в дозаторе скопилось моющее средство и кондиционер, его следует очистить.

1. Нажмите на отжимной рычаг внутри дозатора моющего средства и вытащите его. Затем извлеките принадлежности из отсека.

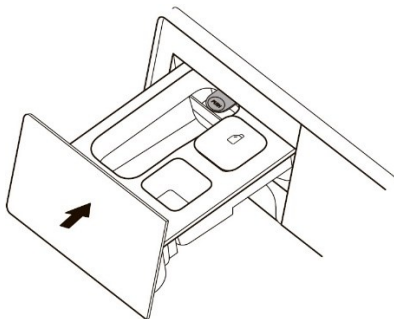
ВНИМАНИЕ: будьте осторожны и не уроните дозатор моющего средства, когда вытаскиваете его.



2. Промойте все углубления под проточной водой, очистите отсек и углубления небольшой щеткой.

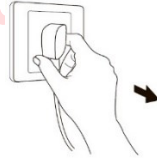


3. Вставьте принадлежности обратно и установите дозатор моющего средства на место.

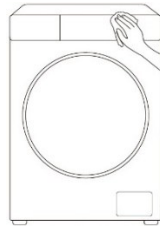


Очистка корпуса

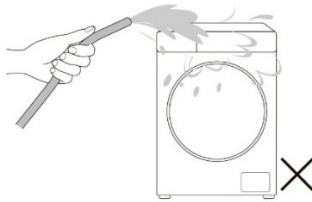
Стиральную машину следует содержать в чистоте, чтобы улучшить ее работу, избежать неисправностей и продлить срок ее службы. Перед очисткой стиральной машины необходимо отключить ее от сети.



Протрите внешнюю поверхность стиральной машины, включая панель управления, мягкой тканью с использованием неабразивных бытовых моющих средств.



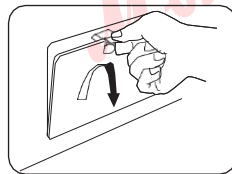
Не лейте воду на внешнюю поверхность, чтобы не повредить детали машины.



Очистка фильтра дренажного насоса

⚠ Перед очисткой и обслуживанием стиральной машины выньте шнур питания из розетки. Рекомендуется очищать фильтр сливного насоса 5-6 раз в год или при появлении на дисплее сообщения об ошибке _F («Очистите фильтр»).

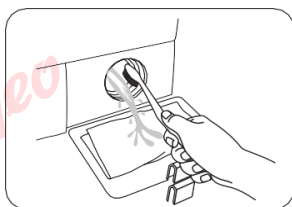
1. Откройте крышку фильтра стиральной машины.



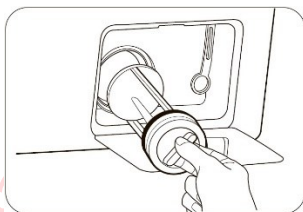
2. Откройте фильтр насоса, повернув его влево, и слейте всю воду.



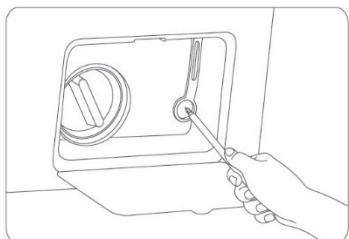
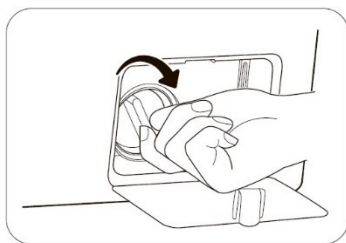
3. Смойте весь осадок с фильтра и убедитесь, что внутренняя часть дренажного насоса не заблокирована.



4. Установите на место фильтр сливного насоса.



5. Установите фильтр сливного насоса, повернув его вправо, и закройте крышку фильтра.



В случае аварийного отключения электроэнергии потяните аварийный шнур с помощью инструмента, чтобы открыть дверцу.

По окончании цикла стирки откройте дверцу, чтобы проветрить стиральную машину и предотвратить появление запаха.

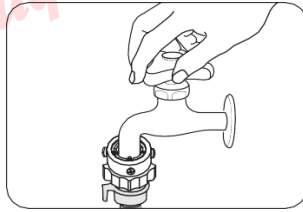
⚠ Не откручивайте фильтр сливного насоса, когда машина работает или когда из нее вытекает горячая вода.

- По окончании очистки обязательно установите фильтр на место. В противном случае это может привести к неисправности машины или утечке воды.
- Убедитесь, что фильтр установлен на место.

Очистка фильтра клапана подачи воды

Фильтр клапана подачи необходимо очищать не реже 3-4 раз в год или при появлении на дисплее сообщения об ошибке SF.

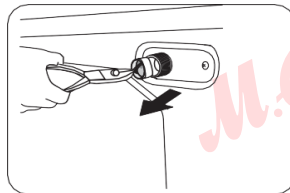
1. Выньте вилку из розетки и закройте кран подачи воды в стиральную машину.



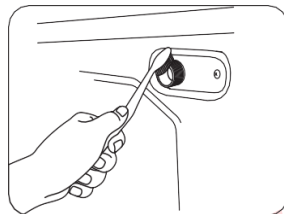
2. Открутите шланг подачи воды от задней стенки машины.



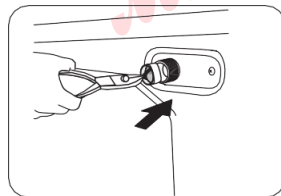
3. С помощью плоскогубцев аккуратно извлеките фильтр клапана подачи воды из разъема клапана и промойте его под водой до полной очистки.



4. Очистите внутреннюю и внешнюю поверхность резьбового соединителя.



5. Вставьте фильтр на прежнее место.



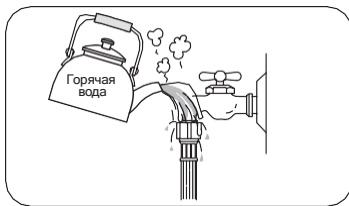
6. Снова подсоедините шланг подачи воды. Включите кран и убедитесь в герметичности соединений.



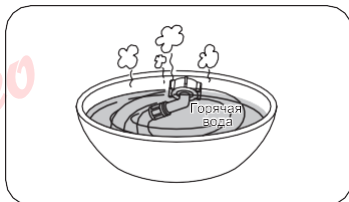
Если стиральная машина замерзла

Если температура упала ниже 0 °С и стиральная машина замерзла, следует выполнить описанные ниже действия.

1. Оберните кран полотенцем, смоченным в теплой воде, и полейте его теплой водой, чтобы разморозить шланг подачи воды.



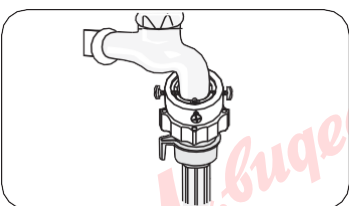
2. Снимите шланг подачи воды и поместите его в емкость с теплой водой.



3. Залейте теплую воду в барабан стиральной машины и оставьте ее на 10 минут.



4. Снова подсоедините шланг подачи воды к водопроводному крану и проверьте, нормально ли происходит подача и слив воды.

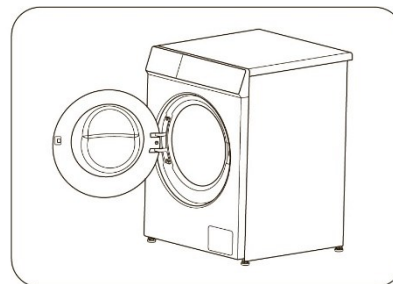
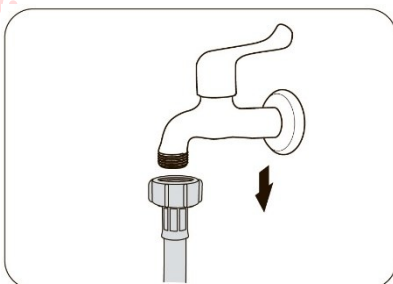


◆ При повторном использовании стиральной машины убедитесь, что температура окружающей среды выше 0 °С.

Если прибор не используется

Если Вы длительное время не собираетесь использовать стиральную машину, слейте из нее остатки воды. В противном случае оставшаяся вода может повредить прибор.

1. Выберите программу «Отжим», чтобы слить воду максимально быстро.
2. Отключите водопроводный кран и отсоедините шланг подачи воды.
3. Отключите стиральную машину от сети и откройте дверцу для проветривания.



Технические характеристики прибора

Модель	СК682
Производительность	10,0 кг
Номинальное напряжение	220 В~
Номинальная частота	50 Гц
Давление воды	0,05 – 0,8 МПа
Номинальная потребляемая мощность во время нагрева воды	1800 Вт
Скорость отжима (макс.)	1200 об./мин
Внешние размеры (Ш x Г x В)	650 × 598 × 850 мм
Чистый вес	72 кг

Поиск и устранение неисправностей

Способы решения проблем

Проблема	Решение
По окончании цикла стирки в отсеке остается моющее средство.	<ul style="list-style-type: none">• Проверьте напор воды при стирке.• Проверьте, засыпано ли средство для стирки в соответствующий дозаторный отсек.• Проверьте, не отсырел ли стиральный порошок и не затвердел ли он.
Моющее средство для замачивания не поступает из отсека в барабан.	<ul style="list-style-type: none">• Проверьте, выбрана ли программа стирки с функцией замачивания.
Стиральная машина вибрирует или работает слишком шумно.	<ul style="list-style-type: none">• Проверьте, ровно ли стоит стиральная машина. Если поверхность неровная, отрегулируйте опору.• Проверьте, сняты ли транспортировочные болты.• Проверьте, не касается ли стиральная машина каких-либо других предметов.• Проверьте, сбалансирована ли загрузка белья во внутреннем барабане стиральной машины.
Отображаемое время цикла стирки отличается от фактического.	<ul style="list-style-type: none">• Неправильно определен вес белья, время подачи воды и продолжительность стирки.
Дренажный насос сильно шумит.	<ul style="list-style-type: none">• Проверьте, не попало ли белье в фильтр дренажного насоса. Своевременно очистите фильтр, чтобы устранить шум.

Коды ошибок

Код ошибки	Описание кода	Решение
dF	Нарушение работы замка дверцы	<ul style="list-style-type: none">• Проверьте, плотно ли закрыта дверца стиральной машины.• Проверьте надежность подсоединения клемм ремня или замените ремень.• Для замены дверного замка или других деталей обратитесь в отдел гарантийного обслуживания.
SF	Нарушение подачи воды	<ul style="list-style-type: none">• Проверьте, открыт ли кран подачи воды.• Очистите крышку фильтра клапана подачи воды.• Проверьте давление воды.• Обратитесь в отдел гарантийного обслуживания для замены компьютерной платы или других деталей.
-F	Нарушение дренажа	<ul style="list-style-type: none">• Проверьте, не засорен ли сливной шланг.• Очистите крышку фильтра дренажного насоса.• Проверьте правильность установки сливного шланга.• Для замены датчика уровня воды или других деталей обратитесь в отдел гарантийного обслуживания.
HF	Повреждение трубки для нагрева воды	<ul style="list-style-type: none">• Проверьте надежность подключения клемм ремня или замените ремень.• Для замены нагревательной трубки или других деталей обратитесь в отдел гарантийного обслуживания.

Код ошибки	Описание кода	Решение
EF	Сообщение об аварийной работе двигателя	<ul style="list-style-type: none"> • Проверьте, не слишком ли много белья в барабане или не застревают ли оно; выключите машину, чтобы она немного остыла, а затем включите ее снова. • Проверьте, хорошо ли соединены коммутационные провода двигателя и индуктивности, не отошла ли какая-либо клемма. • Проверьте, не изношен ли ремень. • Обратитесь в отдел гарантийного обслуживания для замены двигателя или других деталей.
FF	Сообщение о том, что барабан переполнен	<ul style="list-style-type: none"> • Проверьте надежность подсоединения клемм жгута проводов. • Для замены водозаборного клапана или других деталей обратитесь в отдел гарантийного обслуживания.
EE	Нарушение связи между платой компьютера и двигателем	<ul style="list-style-type: none"> • Проверьте надежность подключения клемм жгута проводов. • Обратитесь в отдел гарантийного обслуживания для замены компьютерной платы или других деталей.
EF	Нарушение работы датчика температуры	<ul style="list-style-type: none"> • Проверьте, нет ли нарушения контакта в штекерном проводе датчика температуры (NTC). • Для замены датчика температуры или других деталей обратитесь в отдел гарантийного обслуживания.
EE	Неисправность платы компьютера	<ul style="list-style-type: none"> • Дождитесь исчезновения помех, перезапустите машину после выключения питания. • Обратитесь в отдел гарантийного обслуживания.
UF	Сообщение о нарушении баланса	<ul style="list-style-type: none"> • Предметы одежды спутались между собой; разберите одежду и поместите ее снова в барабан. • Добавьте больше изделий для стирки.

Ваша стиральная машина оснащена электронной системой управления, которая может автоматически определять баланс белья во время отжима. Когда стиральная машина обнаруживает дисбаланс или другую проблему, она соответствующим образом увеличивает время отжима или работает на более низкой скорости при отжиге, чтобы избежать поломок.

При чрезмерном образовании пены время на дисплее ненадолго останавливается, а прибор устраняет пену, после чего автоматически возвращается к заданной программе.

Перед тем как обратиться в отдел гарантийного обслуживания:

- 1) попробуйте решить проблему самостоятельно (см. раздел «Поиск и устранение неисправностей»);
- 2) перезапустите программу и проверьте, сохраняется ли ошибка;
- 3) если неисправность сохраняется, позвоните в сервисную службу и опишите проблему.

Послепродажное обслуживание



Любые работы по обслуживанию устройства должен осуществлять квалифицированный специалист, имеющий разрешение на работу с устройствами этого бренда. Чтобы облегчить обработку вашего запроса, во время вашего звонка укажите полные данные вашего устройства (коммерческие реквизиты, эксплуатационные данные и серийный номер). Эти данные указаны на заводской табличке.

Сервисная служба Graude

По вопросам сервисного обслуживания просьба обращаться в Единый контактный центр сервисной службы:

- по телефону 8 (800) 707-85-70;

- по электронной почте
service.msk@home-holding.ru;

- через мессенджеры  
+7 (968) 598-20-64 (сообщения).