

GRAUDE

ВСТРАИВАЕМЫЙ МОРОЗИЛЬНЫЙ ШКАФ

Руководство по эксплуатации и установке

IG 180.3

www.graude.ru

EAC

Уважаемый покупатель!

Благодарим Вас за выбор продукции компании Graude. Настоятельно рекомендуем Вам тщательно ознакомиться с указаниями, приведенными в данном Руководстве, так как это позволит Вам получить наилучшие результаты от использования прибора.

СОХРАНЯЙТЕ ДАННОЕ РУКОВОДСТВО ДЛЯ ДАЛЬНЕЙШЕГО ИСПОЛЬЗОВАНИЯ.

Храните инструкцию под рукой. При передаче прибора другому владельцу к нему следует приложить данное Руководство!

СРОК ГАРАНТИЙНОГО ОБСЛУЖИВАНИЯ

Срок гарантийного обслуживания для данного бытового прибора составляет 5 лет с даты покупки прибора.

СРОК СЛУЖБЫ

Срок службы для данного бытового прибора составляет 5 лет с даты изготовления прибора.

СОДЕРЖАНИЕ

1. Инструкции по технике безопасности	4
Меры предосторожности	4
Подключение к электросети	5
Предупреждения при использовании	6
Предупреждение о размещении горючих веществ	6
Правила утилизации	7
2. Указания по установке прибора	8
Перед началом эксплуатации	8
Установка в кухонный гарнитур	9
Перенавешивание дверей	11
Замена лампы освещения	13
Перемещение прибора	13
Советы по экономии энергии	13
3. Описание прибора	14
Детали прибора и функции	14
4. Эксплуатация прибора	15
Панель управления	15
Первое включение	15
Настройка температуры	16
Переключение между холодильной и морозильной камерами	16
Открытие дверцы и управление сигнализацией	16
Режим ожидания	16
Режим сильного охлаждения	16
Режим глубокой заморозки	16
Хранение продуктов питания	17
Морозильная камера	17
Холодильная камера	17
Сроки и температура хранения	17
5. Обслуживание и уход	18
Чистка прибора	18
Размораживание	18
6. Поиск и устранение неисправностей	19
7. Послепродажное обслуживание	20

1. ИНСТРУКЦИИ ПО ТЕХНИКЕ БЕЗОПАСНОСТИ

Меры предосторожности



Предупреждение: опасность пожара/воспламеняющиеся материалы!

РЕКОМЕНДАЦИИ

Настоящий прибор предназначен для бытового использования и подобных условий, включая:

- кухонные помещения в магазинах, офисах и иных производственных условиях;
- жилые дома, фермы, гостиницы, пансионаты и иные жилые объекты;
- выездное обеспечение питания и подобная эксплуатация, не связанная с розничной продажей.

Настоящий прибор может быть использован детьми старше 8 лет, лицами с ограниченными физическими возможностями, психическими расстройствами и недостаточными знаниями при условии обеспечения контроля и разъяснения рекомендаций по безопасной эксплуатации прибора и возможных рисках.

Дети не должны играть с прибором!

Чистка и обслуживание прибора не должны осуществляться детьми младше 8 лет без присмотра. Необходимо хранить упаковку в недоступном для детей месте. Возможен риск удушья.

В случае утилизации прибора необходимо отключить его от сети, обрезать сетевой шнур (как можно ближе к корпусу) и снять дверцы для предотвращения запираания играющих детей или поражения их электрическим током.

Не допускается любое изменение спецификаций и модификации прибора. Любое повреждение сетевого шнура может привести к короткому замыканию, возгоранию и/или поражению электрическим током. Все электрические компоненты (вилка, сетевой шнур, компрессор и т.д.) могут быть заменены только квалифицированным специалистом.

Не допускается хранение внутри прибора взрывоопасных веществ, таких как аэрозольные баллоны с воспламеняющимся газом.

Перед проведением обслуживания необходимо отключить прибор от сети.

ПРЕДУПРЕЖДЕНИЕ! Нельзя перекрывать вентиляционные отверстия, расположенные на корпусе прибора или внутри него.

ПРЕДУПРЕЖДЕНИЕ! Запрещается использование механических устройств или других средств, ускоряющих процесс размораживания, за исключением рекомендованных.

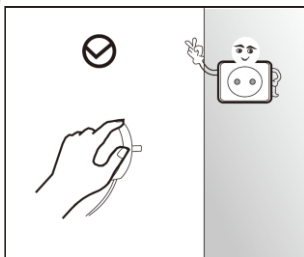
ПРЕДУПРЕЖДЕНИЕ! При транспортировке и установке прибора необходимо убедиться в целостности всех компонентов контура хладагента. Необходимо избегать открытого пламени и источников огня, тщательно проветривать помещение, в котором установлен прибор.

ПРЕДУПРЕЖДЕНИЕ! Не допускается использование электрических устройств (например, морожениц) в камерах прибора, за исключением рекомендованных производителем.

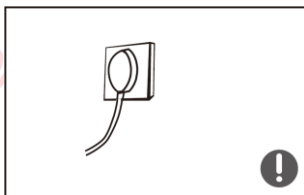
Запрещается использовать удлинители для подключения прибора.

Хладагент изобутан (R600a), циркулирующий в контуре хладагента прибора, является легковоспламеняющимся природным газом, соответствующим требованиям охраны окружающей среды.

Подключение к электросети



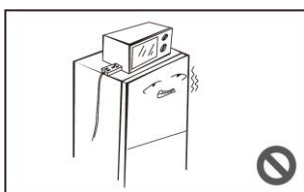
- Необходимо убедиться, что сетевая вилка не прижата или повреждена. Прижатая или поврежденная вилка может перегреться и привести к возгоранию. Необходимо убедиться в наличии доступа к сетевой вилке.
- Запрещается тянуть за сетевой шнур. В случае повреждения кабеля питания, он должен быть заменен специалистом сервисного центра.
- Если розетка слабо закреплена, запрещается включать вилку в сеть. Существует риск поражения электрическим током или возгорания.



- Данный прибор должен быть заземлен надлежащим образом. Не подключайте несколько устройств к одной сетевой розетке. Прибор необходимо подключать к отдельной сетевой розетке с напряжением, соответствующим значению, указанному в таблице паспортных данных прибора. Никогда не подключайте прибор к незаземленной розетке: убедитесь, что она отвечает соответствующим техническим требованиям.

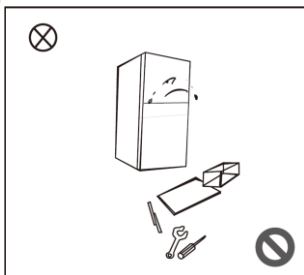


- При обнаружении утечки газа не допускайте появления вблизи прибора источников открытого огня или потенциальных источников возгорания. В течение нескольких минут проветрите помещение, в котором находится прибор.

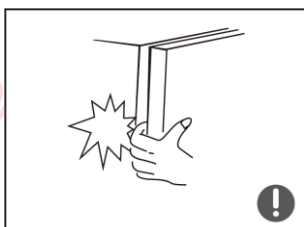


- Не храните какие-либо предметы на приборе. При открытии или закрытии дверцы эти предметы могут упасть и причинить травмы и/или привести к порче имущества. Не устанавливайте внутрь морозильной камеры никакие электроприборы, кроме рекомендованных производителем.

Предупреждения при использовании



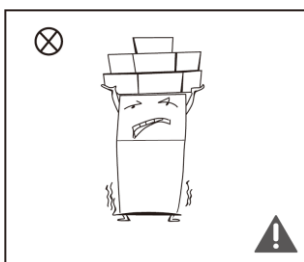
- Не пытайтесь самостоятельно выполнять ремонт, разбирать или модифицировать прибор. При необходимости ремонта прибора обратитесь в авторизованный сервисный центр. В противном случае это может привести к поражению электрическим током, пожару, травмам или неисправности прибора.
- Для замены электрических компонентов обратитесь в авторизованный сервисный центр.



- Следите, чтобы пальцы не попали между деталями, которые могут их прищемить: зазор между дверцами и корпусом минимален. Будьте осторожны, когда закрываете дверцу прибора.
- Запрещается извлекать или прикасаться к продуктам в морозильной камере мокрыми/влажными руками, т.к. это может привести к повреждению кожи или обморожению.

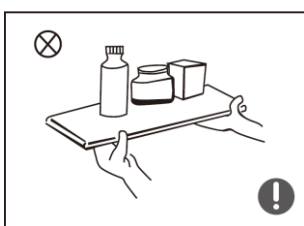


- Не позволяйте детям висеть на дверцах прибора. Это может привести к серьезным травмам. Не позволяйте детям забираться внутрь прибора. Существует риск заперения ребенка внутри прибора.

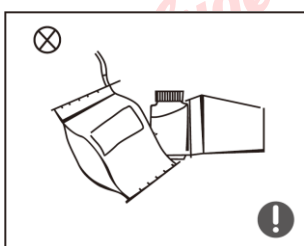


- Не устанавливайте на прибор тару с водой. При попадании воды на электрические части прибора возможно поражение током или возгорание.
- В случае сбоя питания или очистки отключите прибор от сети. Не подключайте прибор к источнику питания в течение пяти минут, чтобы предотвратить повреждение компрессора из-за последовательных запусков.

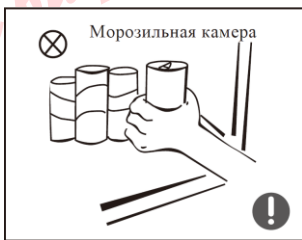
Предупреждение о размещении горючих веществ



- Не используйте и не размещайте вблизи прибора горючие аэрозоли, легковоспламеняющиеся предметы. Это может привести к пожару или взрыву.
- Не храните внутри прибора летучие или легковоспламеняющиеся предметы, или вещества (бензол, растворитель, пропан, спирт, эфир, сжиженный газ и т. п.). Данный прибор предназначен только для хранения продуктов питания.



- Не храните в приборе лекарственные препараты, материалы для научных исследований или чувствительные к изменению температуры материалы.
- Не храните в приборе продукты, требующие строгого соблюдения температуры хранения.



- Не помещайте в морозильную камеру газированные или пенящиеся напитки. Не помещайте бутылки или стеклянную тару в морозильную камеру. После заморозки содержимого, стекло может разбиться и причинить травмы или порчу имущества.

Правила утилизации



Хладагент и уплотнители прибора не содержат газы, которые могут нанести вред озоновому слою. Запрещается утилизировать данный прибор с мусором и бытовыми отходами. Пеноизоляция содержит легковоспламеняющиеся газы. Утилизацию прибора необходимо осуществлять в соответствии с местными нормами. Необходимо избегать повреждений узла охлаждения, в частности теплообменника. Прибор должен быть доставлен в соответствующий пункт утилизации для переработки электрического и электронного оборудования.



При утилизации прибора демонтируйте с него дверцы, уплотнительные прокладки и защелки дверей, чтобы маленькие дети не оказались заперты внутри прибора. Следите, чтобы дети не играли с прибором и не залезали внутрь.



Данная маркировка означает, что данный продукт не может утилизироваться вместе с другими бытовыми отходами на территории ЕС. Чтобы предотвратить возможный вред для окружающей среды или человеческого здоровья от неконтролируемой утилизации отходов, подойдите к этому процессу ответственно, чтобы поддержать экологически безопасное повторное использование материальных ресурсов. Чтобы вернуть вышедший из строя прибор, воспользуйтесь системами возврата и вывоза специальной службой утилизации для экологически безопасной переработки.

2. УКАЗАНИЯ ПО УСТАНОВКЕ ПРИБОРА

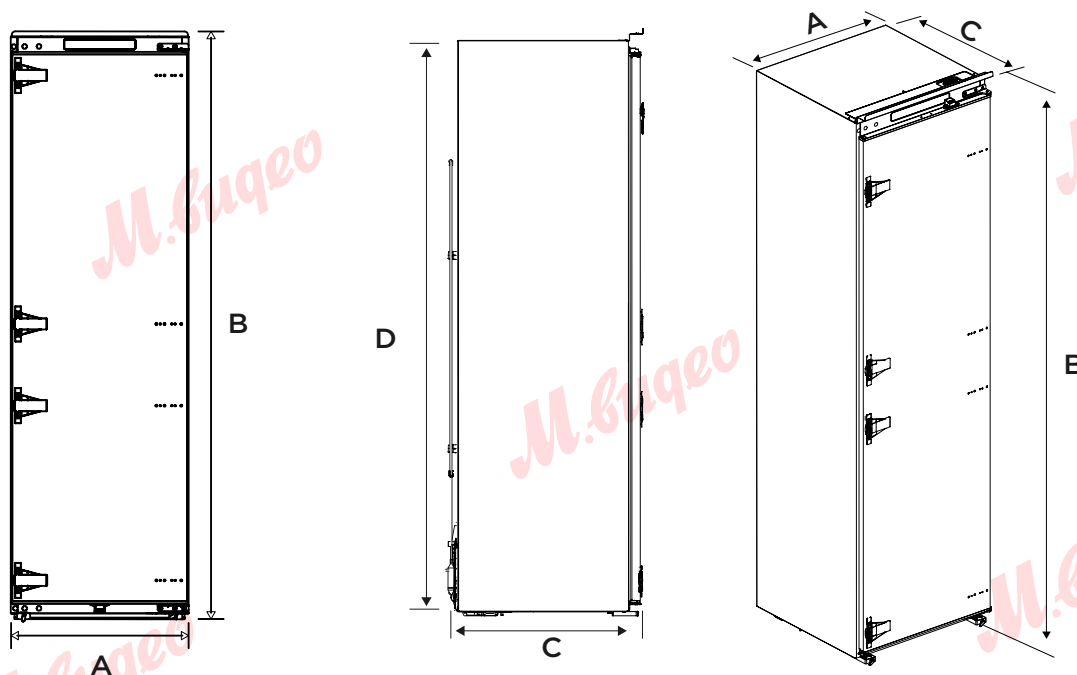
Перед началом эксплуатации

Перед началом использования прибора снимите все упаковочные материалы снаружи и изнутри. Тщательно протрите внешнюю поверхность мягкой сухой тканью, а внутреннюю — влажной тканью.

Перед подключением прибора к электросети проверьте, соответствует ли напряжение, указанное на паспортной табличке, напряжению в вашем доме. Другое напряжение может повредить прибор.

Прибор должен быть заземлен. Производитель не несет ответственности за ущерб, который может возникнуть в результате использования прибора без заземления.

Требуемое пространство



A	B	C	D
540	1785	550	1770

Примечание: все размеры указаны в мм.

Температура окружающей среды

В зависимости от климатического класса данный морозильный шкаф предназначен для работы в указанном в таблице диапазоне температур окружающей среды. Прибор может работать некорректно при температурах за пределами указанного диапазона. Климатический класс указан на этикетке прибора.

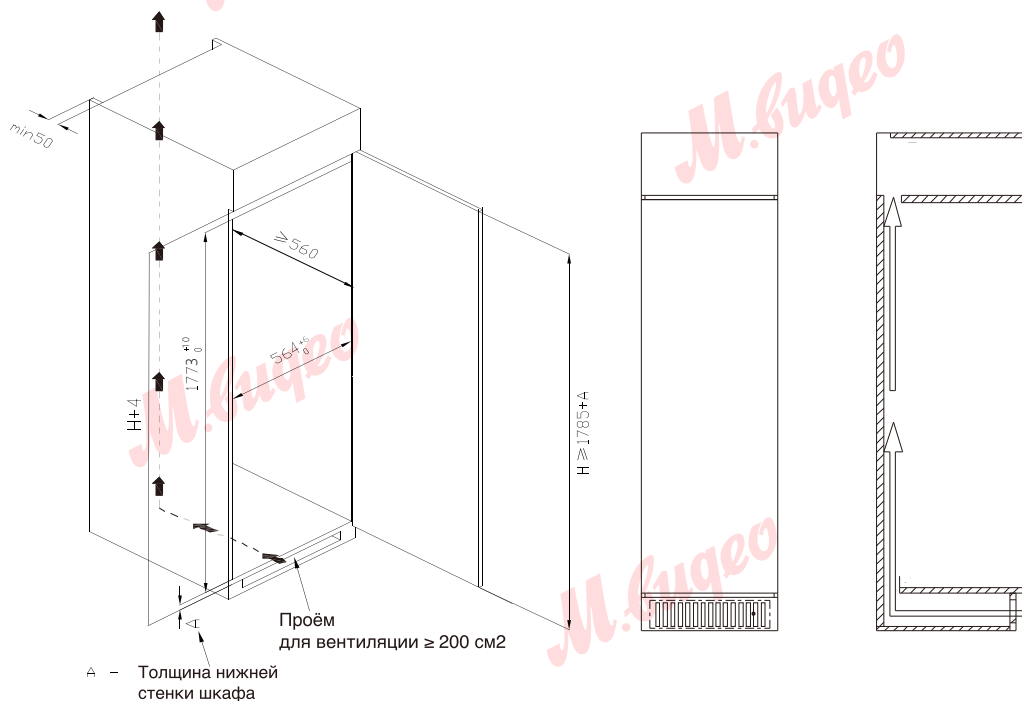
Климатический класс	Температура окружающей среды
SN	От +10 °C до +32 °C
N	От +16 °C до +32 °C
ST	От +16 °C до +38 °C
T	От +16 °C до +43 °C

Если у вас возникли сомнения относительно установки, обратитесь к продавцу, в нашу службу поддержки клиентов или в ближайший авторизованный сервисный центр.

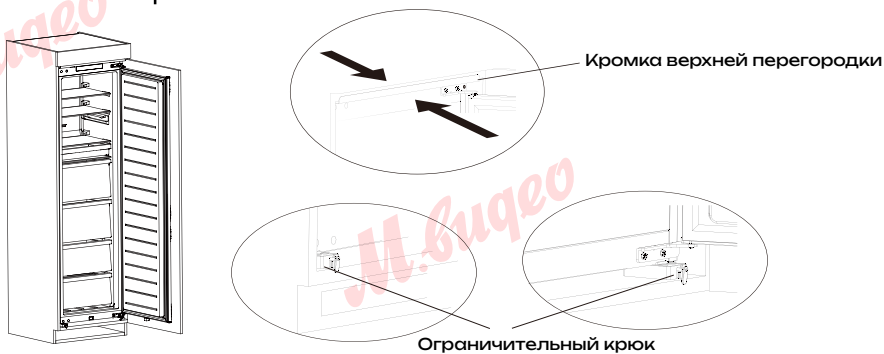
! Внимание! На производительность охлаждения и энергопотребление морозильного шкафа могут влиять температура окружающей среды, частота открывания дверей и местоположение прибора. Мы рекомендуем отрегулировать настройки температуры соответствующим образом.

Установка в кухонный гарнитур

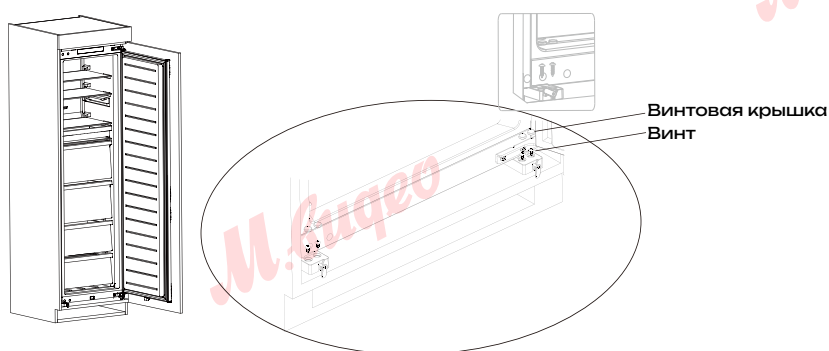
1. Требования к размеру шкафа. (Плинтус и задняя часть шкафа должны быть снабжены сквозным каналом для отвода тепла.)



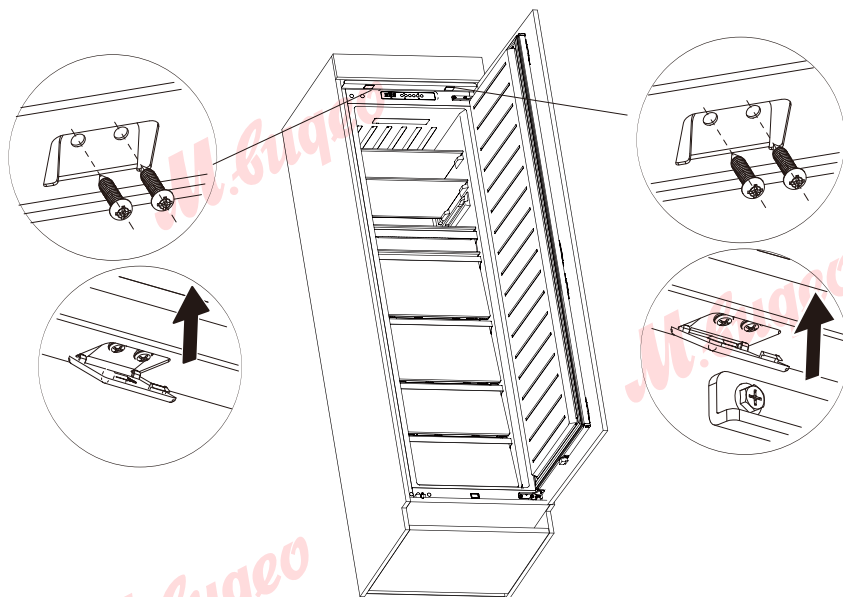
2. Установите морозильный шкаф в нишу. Отрегулируйте так, чтобы крайний сгиб верхней перегородки полностью касался верхнего края ниши, а ограничительный крючок опорной ножки полностью касался ее нижнего края.



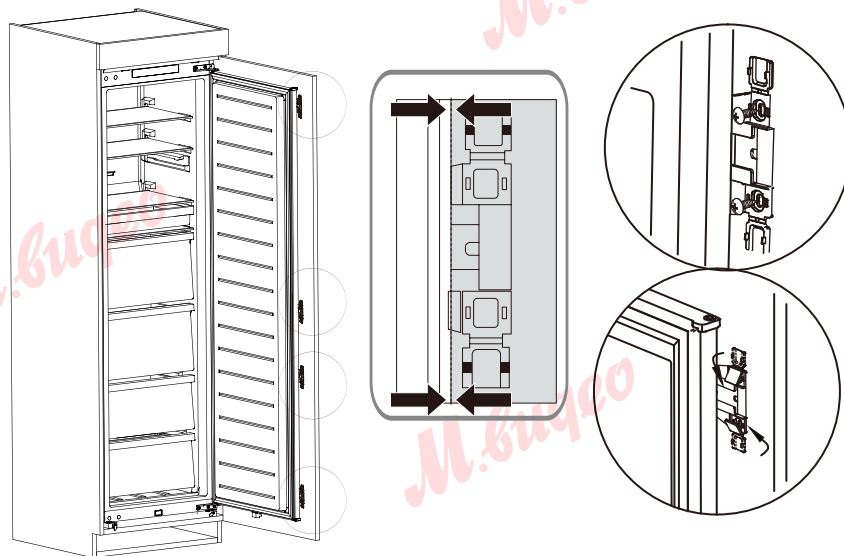
3. Закрепите опорную ножку винтами, затем установите заглушки.



4. Прикрепите верхнюю перегородку к верху внутренней части ниши с помощью винтов, затем установите заглушки.



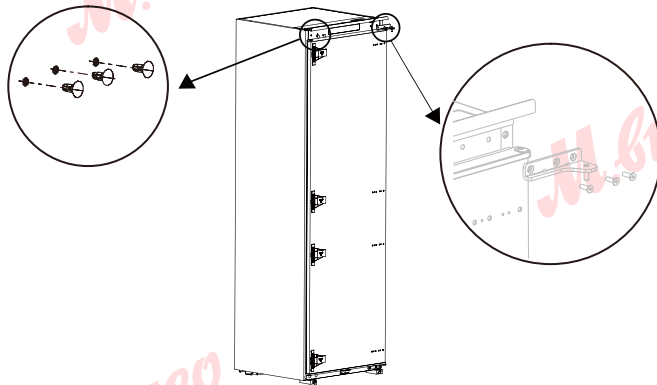
5. Откройте дверцу кухонного гарнитура до максимума, а дверцу морозильного шкафа установите в соответствующее положение. Сдвиньте блок при необходимости, чтобы внутренний край совпадал с краем дверцы морозильного шкафа, затем закрепите блок на дверце кухонного гарнитура с помощью винтов. Установите заглушки.



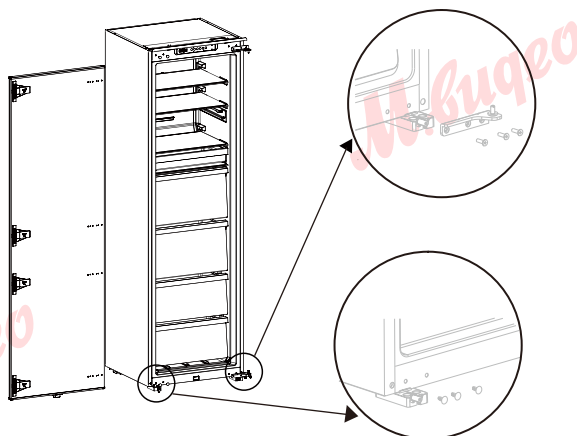
⚠ Внимание! Соблюдайте меры предосторожности. Перед установкой и регулировкой аксессуаров необходимо убедиться, что морозильный шкаф отключен от сети. Иллюстрации в руководстве по эксплуатации носят исключительно справочный характер, в действительности прибор может отличаться.

Перенавешивание дверей

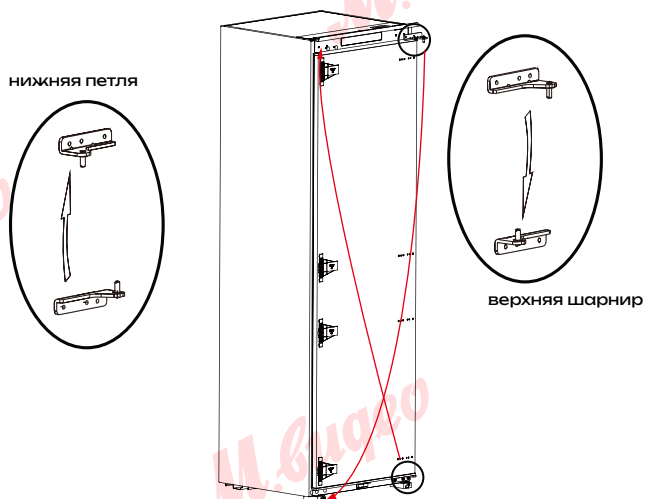
1. Перед перенавешиванием дверей убедитесь, что прибор отключен от электросети и в нем не хранятся продукты.
2. Снимите заглушки и верхние петли на дверце прибора.



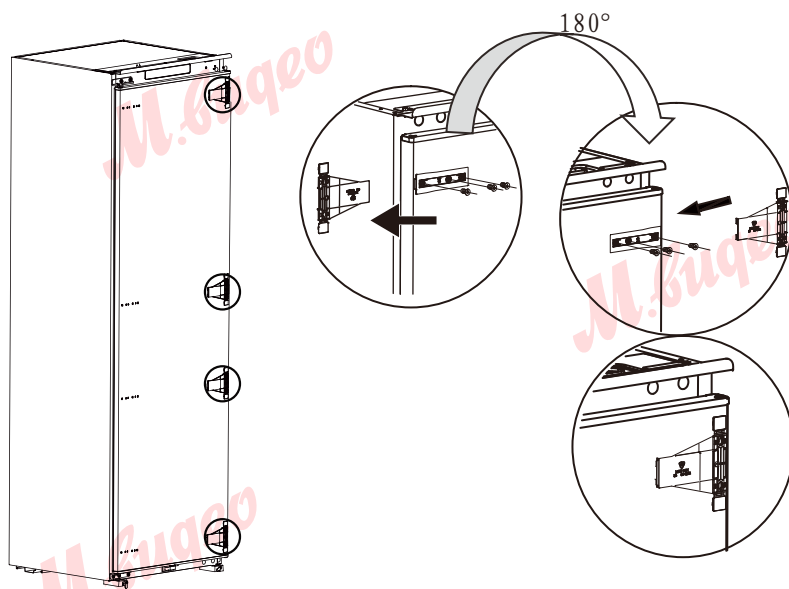
3. Снимите дверцу прибора, заглушку отверстия и нижний шарнир.



4. Переустановите нижний шарнир, верхний шарнир, заглушки верхнего отверстия в соответствии с нижеописанными шагами на рисунке.



5. Снимите два блока фиксации, поверните их на 180° и установите с другой стороны дверцы прибора, дверь установите на другую сторону.



! Внимание! Данное изображение приведено в ознакомительных целях. Приобретенный прибор может отличаться от показанного на рисунке.

Замена лампы освещения

Для замены светодиодных ламп прибора обратитесь в нашу службу послепродажного обслуживания или к квалифицированному специалисту.

В данном приборе используется источник света, относящийся к классу энергоэффективности F.

После подключения шнура питания (или вилки) к розетке подождите 2 или 3 часа, прежде чем класть продукты в прибор, иначе они могут испортиться.

Перемещение прибора

1. Извлеките все продукты из морозильного шкафа.
2. Вытащите вилку питания, вставьте и закрепите ее в специальном крюке сзади или сверху прибора.
3. Заклейте лентой такие детали, как полки и дверца, чтобы они не упали при перемещении прибора.
4. Перемещайте прибор с осторожностью! При транспортировке на большие расстояния прибор следует держать в вертикальном положении.

Советы по экономии энергии

Установите прибор в прохладном сухом помещении с соответствующей вентиляцией. Не устанавливайте прибор в местах, подверженных воздействию прямых солнечных лучей, вблизи кухонной плиты, нагревательных приборов или других источников тепла. Необходимо устанавливать прибор в помещении, в котором окружающая температура соответствует климатическому классу, указанному на табличке прибора.

Замороженные продукты необходимо размораживать в холодильной камере. Низкая температура замороженных продуктов будет способствовать охлаждению других продуктов внутри прибора. Помещение некоторых продуктов в морозильный шкаф может привести к сокращению срока годности из-за несоответствующей температуры хранения.

Для предотвращения нежелательного повышения температуры замороженных продуктов во время размораживания прибора, заверните замороженные продукты в несколько слоев бумаги. Не замораживайте повторно полностью оттаявшие продукты.

Не оставляйте дверцу открытой в течение длительного времени при помещении или извлечении продуктов. Запрещается держать дверцы открытыми в течение длительного времени.

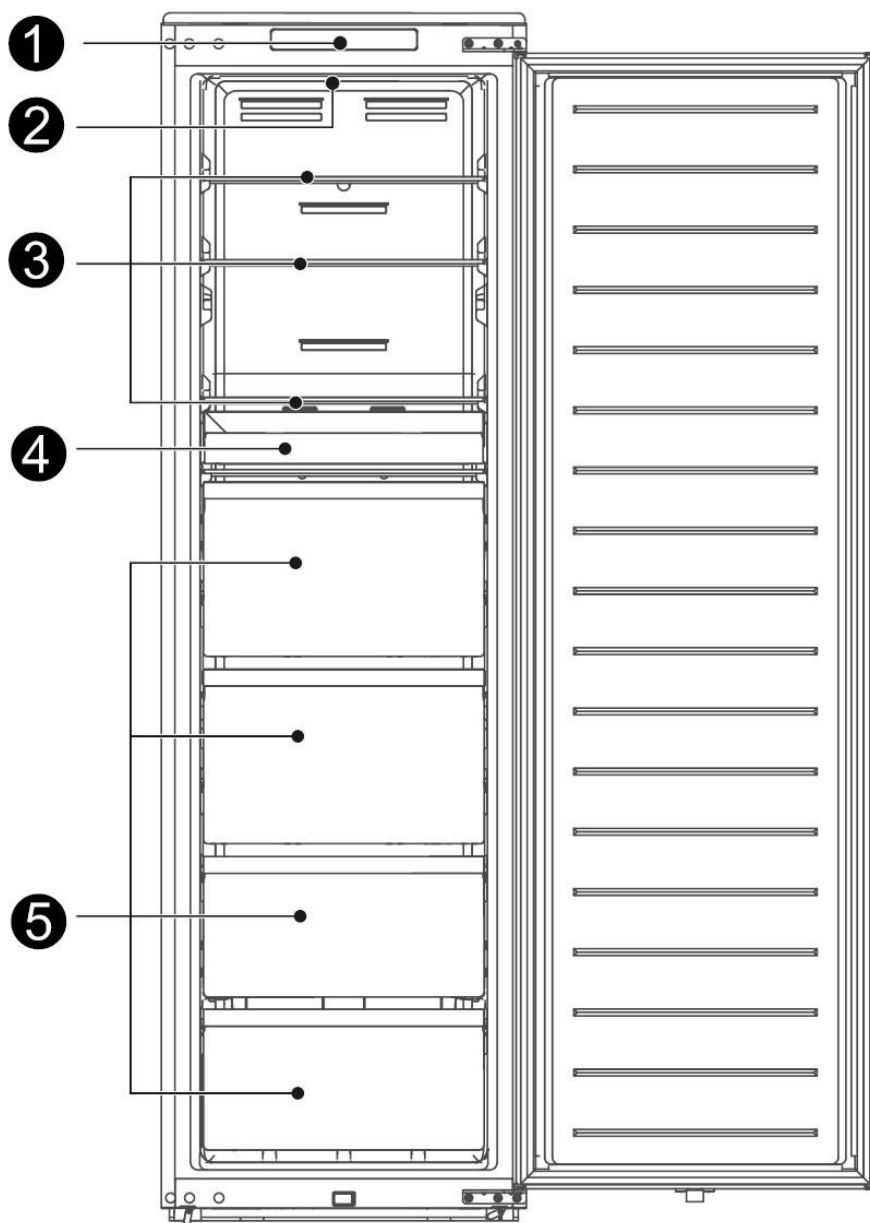
При отключении электричества не рекомендуется открывать дверцы прибора.

Некоторые аксессуары, такие как контейнеры, могут быть извлечены для увеличения места хранения и снижения потребления энергии.

Охлаждайте теплые или горячие продукты до комнатной температуры перед их помещением в прибор. Не рекомендуется размещать продукты вплотную к задней стенке камеры.

3. ОПИСАНИЕ ПРИБОРА

Детали прибора и функции



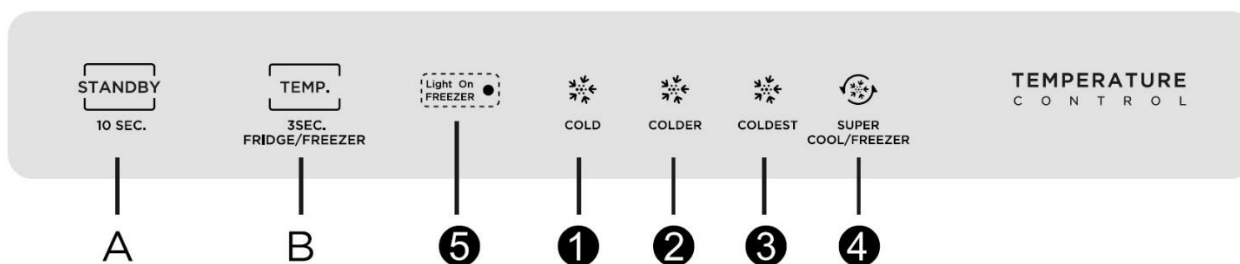
1. Панель управления температурой
2. Светодиодная подсветка
3. Полки холодильной камеры
4. Ящик для овощей и фруктов
5. Ящики морозильной камеры

Для наиболее эффективного использования энергии все внутренние части прибора (поддоны, ящики, полки, контейнер для кубиков льда) следует располагать на местах, указанных производителем.

! Внимание! Данное изображение приведено в ознакомительных целях. Приобретенный прибор может отличаться от показанного на рисунке.

4. ЭКСПЛУАТАЦИЯ ПРИБОРА

Панель управления



Кнопки и функции

А. Кнопка режима ожидания.

В. Кнопка настройки температуры, а также включения/выключения холодильной и морозильной камер.

Дисплей

1. Заморозка до $-16\text{ }^{\circ}\text{C}/8\text{ }^{\circ}\text{C}$.
2. Заморозка до $-20\text{ }^{\circ}\text{C}/4\text{ }^{\circ}\text{C}$.
3. Заморозка до $-24\text{ }^{\circ}\text{C}/2\text{ }^{\circ}\text{C}$.
4. Сильное охлаждение/глубокая заморозка.
5. Подсветка морозильной камеры.

Первое включение

При первом включении дисплей будет гореть в течение 3 секунд, пока не прозвучит сигнал запуска; после этого дисплей перейдет в обычный режим работы. Первоначальное включение происходит в режиме заморозки (загорается синий индикатор морозильной камеры), уровень заморозки – второй, а температура установлена на $-20\text{ }^{\circ}\text{C}$.

На дисплее отображается (циклично) код неисправности при ее наличии. При отсутствии неисправностей отображается установленная температура холодильной камеры.

Индикация появляется при открывании дверцы морозильного шкафа и исчезает через 30 секунд после закрывания дверцы.

При выключенном дисплее нажмите любую клавишу, дисплей загорится, после чего можно будет отрегулировать работу.

Код неисправности	Описание
Горят светодиоды 1 и 2	Датчик температуры морозильной камеры
Горят светодиоды 1 и 3	Датчик размораживания морозильной камеры
Горят светодиоды 2 и 4	Ошибка коммуникационной карты
Горят светодиоды 1 и 4	Датчик температуры окружающей среды

Блокировка и разблокировка

В данном приборе нет функции блокировки или разблокировки.

Настройка вступает в силу через 15 секунд после отсутствия каких-либо действий.

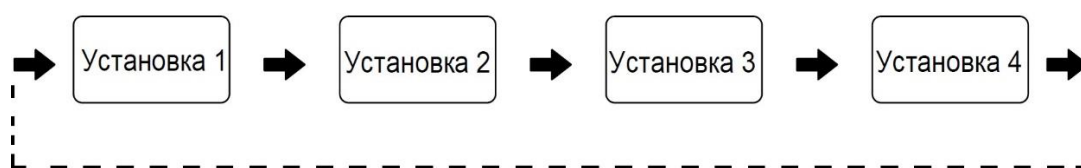
Настройка температуры

При каждом однократном нажатии кнопки настройки температуры **A** настройка температуры меняется один раз. После завершения настройки температуры морозильный шкаф будет работать в соответствии с установленным значением спустя 15 секунд.

Рекомендуемая температура настройки: $-20\text{ }^{\circ}\text{C}/4\text{ }^{\circ}\text{C}$.

Время автоматического выхода из режима глубокой заморозки: 24 ч.

Настройка:



Переключение между холодильной и морозильной камерами

Удерживайте кнопку регулировки температуры в течение 3 секунд, чтобы переключиться в режим охлаждения/заморозки. В режиме охлаждения индикатор выключен. В режиме заморозки индикатор включен.



Открытие дверцы и управление сигнализацией

Если дверца остается открытой в течение 120 секунд, сигнал будет звучать до тех пор, пока дверца морозильной камеры не закроется или пока не будет нажата любая клавиша для отмены звукового сигнала.



Режим ожидания

Для входа в режим ожидания удерживайте кнопку в течение 10 секунд. Все функции отключаются, и дисплей гаснет. Для восстановления обычной работы прибора нажмите и удерживайте кнопку режима ожидания в течение 10 секунд.

Режим сильного охлаждения

Вход в режим: в режиме холодильной камеры нажмите и держите кнопку , пока не загорится значок . Выход из режима сильного охлаждения происходит автоматически после работы в течение 360 минут, после установки температуры или входа в другой режим.

Режим глубокой заморозки

Вход в режим: в режиме морозильной камеры нажмите и держите кнопку , пока не загорится значок . Выход из режима глубокой заморозки происходит автоматически после работы в течение 360 минут, после установки температуры или входа в другой режим.

Хранение продуктов питания

Морозильная камера

Морозильная камера предназначена для замораживания свежих продуктов, продолжительного хранения замороженных продуктов и продуктов глубокой заморозки, а также для приготовления льда.

Обратите внимание на классификацию (4 звездочки, 2 звездочки и 1 звездочка) в морозильной камере и соответствующие ей сроки хранения замороженных продуктов.

Храните свежие продукты отдельно от замороженных.

Перед замораживанием разделите продукты на маленькие порции для того, чтобы получить возможность быстро и полностью замораживать их, а также размораживать только нужное количество продуктов.

Соблюдайте сроки хранения, рекомендуемые производителями продуктов питания (они указаны на упаковке). Продукты питания не следует хранить в замороженном виде дольше трех месяцев с даты покупки.

При покупке замороженных продуктов убедитесь, что они были заморожены при подходящей температуре и что упаковка не повреждена.

Замороженные продукты следует хранить в подходящих отдельных упаковках. Употребляйте размороженные и оттаявшие продукты немедленно, не замораживайте их повторно.

В случае длительного отключения электроэнергии или неисправности прибора извлеките хранящиеся замороженные продукты и проверьте, пригодны ли они к употреблению, затем поместите их в достаточно прохладное место или в другой прибор.

Чтобы разморозить продукты, выньте их из морозильника и дайте им полежать некоторое время при комнатной температуре в помещении. Для быстрой разморозки можно использовать микроволновую печь.

Холодильная камера

Чтобы уменьшить влажность и последующее образование льда, никогда не помещайте жидкость в холодильную камеру в незапечатанных контейнерах. Лед имеет тенденцию концентрироваться в самых холодных частях испарителя. Хранение жидкостей без крышки приводит к необходимости часто размораживать продукты.

Никогда не кладите теплые продукты в холодильную камеру. Сначала их следует охладить при комнатной температуре, а затем разместить так, чтобы обеспечить достаточную циркуляцию воздуха внутри прибора.

Продукты питания или контейнеры с продуктами питания не должны касаться задней стенки холодильной камеры, поскольку они могут примерзнуть к стенке. Не открывайте дверь холодильной камеры слишком часто.

Мясо и чистую рыбу, упакованную в пакет или полиэтиленовую пленку, можно поместить в холодильную камеру и употребить в течение 1-2 дней.

Фрукты и овощи без упаковки можно размещать в соответствующем ящике, предназначенном для их хранения.

Примечание: загрузка слишком большого количества продуктов во время первоначального подключения прибора к питанию может отрицательно сказаться на эффекте замораживания.

Сроки и температура хранения

Слишком длительное хранение или хранение при ненадлежащей температуре замерзания может привести к потере качества или порче продуктов.

Соблюдайте рекомендуемые сроки хранения, указанные ниже:

- рагу, мороженое, сосиски, хлеб: 2 – 6 месяцев;
- рыба, креветки, баранина, мясо: 4 – 8 месяцев;
- овощи, фрукты, птица, говядина: 6 – 12 месяцев.

5. ОБСЛУЖИВАНИЕ И УХОД

Чистка прибора

! Перед чисткой или обслуживанием отключите прибор от сети. Несоблюдение данного указания может привести к возгоранию или поражению электрическим током.

Внутри прибора регулярно производите чистку, чтобы устранить неприятный запах. Используйте мягкую ткань и нейтральные моющие средства для чистки, затем протрите насухо. Перед включением питания откройте дверцу прибора для естественного высыхания. С помощью пылесоса удалите пыль на задней стенке прибора.

Не применяйте абразивные или агрессивные моющие средства, такие как аэрозоли для окон, чистящие составы, горючие жидкости, растворители, чистящий воск, концентрированные чистящие средства, отбеливатели и чистящие средства с содержанием нефтепродуктов. Использование указанных выше средств может привести к повреждению материалов или возникновению царапин.

Не используйте жесткие щетки, проволочные изделия, кипятки и едкие вещества, которые могут повредить поверхность и внутреннюю часть морозильного шкафа. Горячая вода и растворители могут повредить пластиковые детали прибора.

Во время чистки не промывайте прибор водой или другими жидкостями, чтобы избежать короткого замыкания или нарушения электроизоляции.

! После запуска прибор должен работать непрерывно. Работа прибора не должна прерываться, в противном случае срок службы прибора может сократиться.

Размораживание

Данная модель оборудована автоматической системой размораживания. Однако иногда на внутренних стенках морозильной камеры может образоваться слой инея, если дверца часто открывается или остается открытой надолго. Для размораживания выполните указанные ниже действия.

Извлеките продукты и ящики с продуктами, отключите прибор от сети и оставьте дверцы открытыми. Тщательно проветрите помещение, чтобы ускорить процесс размораживания.

После завершения размораживания очистите морозильную камеру, как описано выше.

! Внимание! Не используйте острые предметы для удаления инея из морозильной камеры. Только после того, как внутренняя часть полностью высохнет, можно снова подключить прибор к розетке.

6. ПОИСК И УСТРАНЕНИЕ НЕИСПРАВНОСТЕЙ

Иногда можно самостоятельно устранить простые неисправности. Если не получается это сделать, свяжитесь с отделом послепродажного обслуживания.

Неисправность	Способы устранения
Прибор не работает.	Убедитесь, что сетевая вилка правильно вставлена в розетку. Правильно ли установлено значение температуры. Проверьте, не произошел сбой питания.
Внутри прибора присутствует неприятный запах.	Проверьте, не находятся ли в приборе испорченные продукты. Проверьте герметичность упаковки продуктов с сильным запахом. Промойте внутренние поверхности прибора.
Компрессор работает длительное время.	В летнее время, когда температура окружающей среды выше, компрессор работает дольше, это нормальное явление. Не размещайте слишком много продуктов одновременно. Не помещайте в прибор горячую еду. Происходит частое открывание дверей прибора.
В холодильной камере не горит свет.	Проверьте, подключен ли прибор к источнику питания. Для замены светодиодных ламп прибора обратитесь в авторизованный сервисный центр.
Фрукты или овощи заморожены.	Не кладите продукты, которые могут легко заморозиться, в заднюю часть холодильной камеры. Зона свежести/охлаждения предназначена только для мяса/рыбы.
Холодильная или морозильная камера замораживает слишком сильно.	Установите более высокую температуру.
Дверь прибора неплотно закрывается.	Не полностью задвинуты ящики. В приборе много продуктов. Загрязнен уплотнитель двери. Некорректно выставлен горизонтальный уровень.
Прибор издает необычные шумы.	Убедитесь, что прибор установлен на устойчивой и ровной поверхности. Проверьте правильность установки полок, ящиков прибора.
На внутренних стенках прибора образуется конденсат.	Продукты с высоким содержанием воды хранятся без крышки. Дверца прибора была оставлена открытой в течение долгого времени.
Горячий корпус.	Теплоотдача встроенного конденсатора через корпус, что является нормальным явлением.
На внешних стенках прибора образуется конденсат.	Конденсация на наружной поверхности и дверных уплотнений прибора является нормальным явлением, если влажность окружающей среды слишком высока. Протрите поверхность мягкой сухой тканью.
Из прибора доносится звук журчащей жидкости.	Этот звук издает хладагент, охлаждающийся внутри прибора. Компрессор может создавать шум во время работы, особенно при запуске или остановке. Это нормально.

При обычном использовании морозильного шкафа можно услышать определенные звуки, которые в основном связаны с работой компрессора и системы охлаждения. Они не влияют на правильную работу прибора. Некоторые другие звуки можно устранить самостоятельно.

Шум, вызванный неровным положением прибора: отрегулируйте положение с помощью регулируемых передних ножек. В качестве альтернативы подложите под задние ролики прокладки из мягкого материала, особенно если прибор стоит на плитке.

Касание соседнего предмета мебели: отодвиньте морозильный шкаф.

Скрип ящиков или полок: выньте и поставьте обратно ящик или полку.

Звуки звенящих бутылок: распределите бутылки по-другому.

7. ПОСЛЕПРОДАЖНОЕ ОБСЛУЖИВАНИЕ

Любые работы по обслуживанию прибора должен осуществлять квалифицированный специалист, имеющий разрешение на работу с приборами этого бренда. Чтобы облегчить обработку вашего запроса, во время вашего звонка укажите полные данные вашего прибора (коммерческие реквизиты, эксплуатационные данные и серийный номер). Эти данные указаны на заводской табличке.

Сервисная служба GRAUDE

По вопросам сервисного обслуживания просьба обращаться в Единый контактный центр сервисной службы:

- по телефону 8 (800) 707-85-70;

- по электронной почте

service.msk@home-holding.ru;

- через мессенджеры  

+7 (968) 598-20-64 (сообщения).