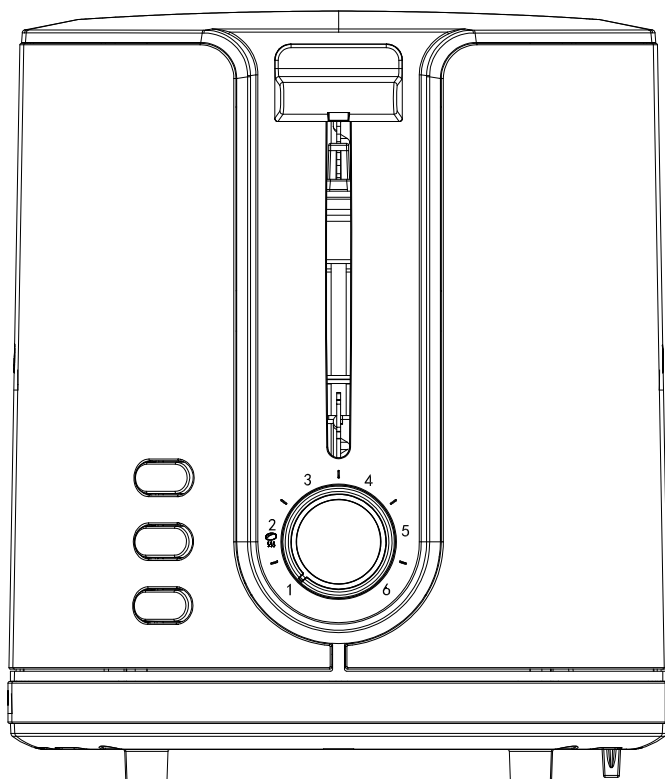


# CANDY

РУС

KZ

Руководство по эксплуатации /  
Пайдалану жөніндегі нұсқаулық



## Тостер / Тостері

Модель СТ-254

# Содержание

МЕРЫ ПРЕДОСТОРОЖНОСТИ	4
ПЕРЕД ПЕРВЫМ ИСПОЛЬЗОВАНИЕМ	5
ПРАВИЛА ПОДКЛЮЧЕНИЯ К РОЗЕТКЕ	5
ПОДЖАРИВАНИЕ ТОСТОВ	6
ОЧИСТКА ТОСТЕРА ОТ КРОШЕК	6
ЧИСТКА НАРУЖНОЙ ЧАСТИ КОРПУСА	6
ХРАНЕНИЕ ТОСТЕРА	6
ТЕХНИЧЕСКИЕ ХАРАКТЕРИСТИКИ	6
ХРАНЕНИЕ	6
ТЕХНИЧЕСКИЕ ХАРАКТЕРИСТИКИ	6
ИНФОРМАЦИЯ О НАЗНАЧЕНИИ ИЗДЕЛИЯ	8
КОМПЛЕКТАЦИЯ	8
МЕРЫ ПО УСТРАНЕНИЮ НЕИСПРАВНОСТЕЙ	8
ГАРАНТИЙНЫЙ ТАЛОН	10
УСЛОВИЯ ГАРАНТИЙНОГО ОБСЛУЖИВАНИЯ	10

# МЕРЫ ПРЕДОСТОРОЖНОСТИ

- Внимательно прочтите данное руководство пользователя перед использованием прибора. Несоблюдение указанных в руководстве правил пользования может привести к травмам и повреждению имущества пользователя.
- Перед эксплуатацией прибора удостоверьтесь в том, что характеристики электросети соответствуют указанным на этикетке устройства.
- Подключайте прибор только к розетке с заземлением (при отсутствии заземления, выполненного в соответствии с местными правилами, изготовитель (уполномоченное изготовителем лицо) снимает с себя ответственность по возмещению ущерба).
- Данный прибор не предназначен для использования лицами (включая детей) с ограниченными возможностями сенсорной системы или ограниченными интеллектуальными возможностями, а также лицами с недостаточным опытом и знаниями.
- Данное устройство предназначено для использования только в домашних условиях.
- Перед первым включением убедитесь в том, что прибор правильно собран и все упаковочные материалы удалены.
- Во избежание поражения электрическим током не погружайте прибор, сетевой шнур или вилку сетевого шнура в воду или иную жидкость.
- Не допускайте соприкосновения шнура питания с горячей поверхностью, это может привести к его повреждению.
- Устанавливайте прибор на ровную, сухую, устойчивую поверхность.
- Не устанавливайте тостер рядом с предметами, которые могут деформироваться от нагрева. Минимальное расстояние от тостера до других предметов – 20 см.
- Не устанавливайте прибор на газовую или электрическую плиту или на поверхность, которая может нагреваться.
- Не располагайте прибор в непосредственной близости с легковоспламеняющимися материалами, такие как шторы, полотенца и др., не покрывайте части прибора и прибор целиком фольгой и/или другими материалами, это может привести к его перегреву и/или пожару.
- При первом использовании тостера из него может пойти легкий дым. Это не является признаком неисправности.
- Не оставляйте работающий тостер без присмотра и не перемещайте его во время работы.
- Тостер предназначен для поджаривания хлебобулочных изделий. Используйте тостер по назначению.
- Не помещайте в тостер продукты, завернутые в фольгу либо другие

упаковочные материалы, это может привести к возгоранию.

- Поддерживайте тостер в чистоте. Не используйте абразивные чистящие средства, химикаты или жесткие металлические мочалки для чистки.
- Если тосты застряли в тостере, не вынимайте их острыми предметами, такими как нож или вилка. Обязательно отключите прибор от сети, дайте остыть, выньте тосты. Во время работы тостера, корпус и поддон для крошек могут нагреваться.
- Избегайте попадания прямых солнечных лучей. Не устанавливайте прибор вблизи других источников тепла.
- Не допускайте попадания инородных тел и жидкости в корпус прибора, это может привести к его повреждению.
- Вынимайте вилку сетевого шнура из розетки электросети, когда оставляете прибор без присмотра, по окончании использования, а также перед чисткой, перемещением и перед тем, как убрать его на хранение.
- Регулярно проверяйте сетевой шнур, вилку сетевого шнура и прибор на предмет повреждений. При обнаружении повреждений любого рода немедленно прекратите использование и передайте его в ближайший сервисный центр для тестирования, замены или ремонта.
- Не удаляйте и не повреждайте шильд с информацией о приборе. Он необходим для точной идентификации прибора в случае возникновения неисправности.
- Утилизируйте устройство в соответствии и с соблюдением требований законодательства страны, в которой осуществляется реализация.

## ПЕРЕД ПЕРВЫМ ИСПОЛЬЗОВАНИЕМ

- Перед первым использованием удалите и безопасно утилизируйте все упаковочные материалы.
- Удостоверьтесь в том, что характеристики электросети соответствуют указанным на этикетке устройства.
- Вставьте вилку сетевого шнура в розетку электросети.

**При первом включении тостер рекомендуется прогреть, используя максимальную степень поджаривания 6, но не загружая в тостер хлебные ломтики.**

- Установите максимальную степень поджаривания 6.
- Переведите рычаг включения процесса приготовления вниз до щелчка.

При первом включении вы можете ощутить специфический запах, что не является свидетельством неисправности тостера.

## ПРАВИЛА ПОДКЛЮЧЕНИЯ К РОЗЕТКЕ

- Не прикасайтесь влажными руками к вилке шнура питания.
- Подключайте устройство только к розетке с заземлением.
- При отключении прибора от электросети не тяните за шнур; беритесь только за вилку.

## ПОДЖАРИВАНИЕ ТОСТОВ

- Подключите тостер к электросети.
- Поместите ломтики хлеба в тостер (должны свободно помещаться в слоты тостера).
- Выберите желаемую степень поджаривания.
- Переведите рычаг включения процесса приготовления вниз до щелчка, начнется поджаривание.
- Чтобы отменить процесс поджаривания, нажмите кнопку ОТМЕНА.
- Когда процесс поджаривания будет закончен, тосты автоматически поднимутся.

Для разных сортов хлеба оптимальна своя степень поджаривания. При первом поджаривании любого типа хлеба используйте среднюю степень поджаривания – 3 или 4.

## ОЧИСТКА ТОСТЕРА ОТ КРОШЕК

- Перед чисткой необходимо отключить тостер от электросети.
- Извлеките выдвижной поддон, расположенный в нижней части тостера, затем очистите его от крошек.
- Установите поддон на место, задвинув его внутрь до полной фиксации.
- Удалите все крошки из внутренней части тостера, для этого переверните тостер.

## ЧИСТКА НАРУЖНОЙ ЧАСТИ КОРПУСА

Наружную часть корпуса измельчителя протрите влажной салфеткой, Наружную часть корпуса протрите влажной салфеткой, смоченной мыльным раствором, затем протрите мягкой сухой салфеткой.

## ХРАНЕНИЕ ТОСТЕРА

- Перед тем как убрать тостер на хранение, убедитесь в том, что прибор полностью остыл.
- Очистите тостер, уберите сетевой шнур в отсек для хранения шнура. Прибор рекомендовано хранить в сухом прохладном месте, изолированном от мест хранения кислот и щелочей, при температуре от 5 до 30 °С и относительной влажности не более 65%. Не храните тостер на боку. Не кладите предметы поверх тостера.

## ТЕХНИЧЕСКИЕ ХАРАКТЕРИСТИКИ

- Номинальное напряжение: 220–240 В
- Номинальная частота: 50/60 Гц
- Номинальная потребляемая мощность: 800–950 Вт
- Габариты (В×Ш×Г): 14×38×14,3 см



- Вес нетто: 1,36 кг
- Сделано в Китае

Гарантия 12 месяцев с даты продажи.

## ИНФОРМАЦИЯ О НАЗНАЧЕНИИ ИЗДЕЛИЯ

Тостер – устройство для размораживания и жарки хлебобулочных изделий..

## КОМПЛЕКТАЦИЯ

- Тостер: 1 шт.
- Руководство пользователя с гарантийным талоном: 1 шт.

**Внимание! Вследствие постоянного совершенствования продукции производитель сохраняет за собой право на внесение изменений в конструкцию, комплектацию и технические характеристики. Новейшую версию данного руководства можно посмотреть на сайте <https://candy-home.ru>**

## МЕРЫ ПО УСТРАНЕНИЮ НЕИСПРАВНОСТЕЙ

При обнаружении неисправностей в работе прибора следует немедленно прекратить его использование и передать в ближайший сервисный центр компании HAIER для тестирования, замены или ремонта.

В целях безопасности все работы по ремонту и обслуживанию устройства должны выполняться только представителями уполномоченных сервисных центров компании HAIER.

Адреса и телефоны сервисных центров можно узнать на сайте <https://candy-home.ru> или по телефону **8 800 250 65 74**

Продукция соответствует требованиям технических регламентов Евразийского экономического (Таможенного) союза.

Сертификат соответствия № ЕАЭС RU С-СН.АЯ46.В.32492/23 от 18.12.2023 действует до 17.12.2028.

Более подробные сведения указаны в Единомреестре выданных сертификатов соответствия и зарегистрированных деклараций о соответствии Евразийского экономического союза.

Информация о дате производства указана на шильде товара в формате: Номер недели / 2 последние цифры года.

Изготовитель: “Haier Overseas Electric Appliances Corp. Ltd.”, Китай, Room S401, Haier Brand building, Haier Industry park, Hi-tech Zone, Laoshan District, Qingdao. Импортер/Организация, уполномоченная на принятие претензий: ООО «Хайер Электрикал Эпплаенсис РУС», 121099, Россия, город Москва, Новинский бульвар, дом 8, этаж 16, офис 1601.

Тел.: 8 800 250 65 74,  
e-mail: [help@candy-home.ru](mailto:help@candy-home.ru).

Уполномоченная организация в Республике Казахстан:  
ТОО «Хайер Мидл Эйжа», 050000, город Алматы, Медеуский район, Проспект Достык, дом 210.  
Тел.: 8 800 070 03 29, л. почты: [support-kz@haieronline.kz](mailto:support-kz@haieronline.kz).

Установленный производителем срок службы данного изделия равен 3 годам с даты продажи при условии, что изделие используется согласно правилам и рекомендациям, изложенным в настоящем руководстве по эксплуатации.



# ГАРАНТИЙНЫЙ ТАЛОН

Гарантия действительна, только если гарантийный талон заполнен полностью и заверен печатью фирмы-продавца.

Изделие <b>ТОСТЕР</b>	Информация о фирме-продавце:	
.....		
Модель <b>СТ-254</b>	Изделие проверено, укомплектовано, механических повреждений не имеет. Претензий нет.	
.....		
Дата производства:	С условиями гарантийных обязательств и сервисного обслуживания ознакомлен и согласен.	
.....		
Дата приобретения:	Подпись покупателя:	Подпись продавца:
.....		
МП		

## УСЛОВИЯ ГАРАНТИЙНОГО ОБСЛУЖИВАНИЯ

Корпорация Haier, находящаяся по адресу: Китай, Room S401, Haier Brand building, Haier Industry park, Hi-tech Zone, Laoshan District, Qingdao, благодарит Вас за Ваш выбор, гарантирует высокое качество и безупречное функционирование данного изделия при соблюдении правил его эксплуатации.

Официальный срок службы на малую бытовую технику, предназначенную для использования в быту – 3 года со дня передачи изделия конечному потребителю. Учитывая высокое качество продукции, фактический срок эксплуатации может значительно превышать официальный.

Вся продукция изготовлена с учетом условий эксплуатации и прошла соответствующую сертификацию на соответствие техническим требованиям.

Во избежание недоразумений, убедительно просим Вас при покупке внимательно изучить инструкцию по эксплуатации, условия гарантийных обязательств и проверить правильность заполнения гарантийного талона.

В случае неправильного или неполного заполнения гарантийного талона обратитесь в торгующую организацию.

Данным гарантийным талоном Корпорация Haier подтверждает принятие на себя обязательств по удовлетворению требований потребителей, установленных действующим законодательством о защите прав потребителей, иными нормативными актами в случае обнаружения недостатков изделия. Однако Корпорация Haier оставляет за собой право отказать в гарантийном обслуживании изделия в случае несоблюдения изложенных ниже условий.

Полный список Авторизованных сервисных центров вы можете узнать в Информационном центре Candy по телефонам:

**8 800 250 65 74** – для Потребителей из России (бесплатный звонок из регионов России) или на сайте: <https://candy-home.ru/> или сделав запрос по электронной почте: [help@candy-home.ru](mailto:help@candy-home.ru).

Данные Авторизованных сервисных центров могут быть изменены, за справками обращайтесь в Информационный центр Candy.

## Гарантийное обслуживание не распространяется на изделия, недостатки которых возникли вследствие:

- Нарушения потребителем условий и правил эксплуатации, хранения и/или транспортировки товара.
- Неправильной установки и/или подключения изделия.
- Применения моющих средств, несоответствующих данному типу изделия, а также превышения рекомендуемой дозировки моющих средств.
- Действий третьих лиц: ремонт или внесение несанкционированных изготовителем конструктивных или схмотехнических изменений неуполномоченными лицами.
- Действия непреодолимой силы (стихия, пожар, молния т. п.).
- Несчастных случаев, умышленных или неосторожных действий потребителя или третьих лиц.
- Если обнаружены повреждения, вызванные попаданием внутрь изделия посторонних предметов, веществ, жидкостей, насекомых, продуктов жизнедеятельности насекомых.

## Гарантийное обслуживание не распространяется на следующие виды работ:

- Инструктаж и консультирование потребителя по использованию изделия.
- Очистка изделия снаружи либо изнутри

# Мазмұны

САҚТЫҚ ШАРАЛАРЫ	13
АЛҒАШ РЕТ ПАЙДАЛАНАР АЛДЫНДА	14
РОЗЕТКАҒА ҚОСЫЛУ ЕРЕЖЕЛЕРІ	14
ТОСТТЕРДІ ҚУЫРУ	14
ТОСТЕРДІ ҚИҚЫМНАН ТАЗАЛАУ	16
КОРПУСТЫҢ СЫРТҚЫ БӨЛІГІН ТАЗАЛУ	16
ТОСТЕРДІ САҚТАУ	16
ТЕХНИКАЛЫҚ СИПАТТАМАЛАРЫ	16
ЖИЫНТЫҚТАМАСЫ	17
АҚАУЛЫҚТАРДЫ ЖОЮ ЖӨНІНДЕГІ ШАРАЛАР	17
КЕПІЛДІК ТАЛОНЫ	18
КЕПІЛДІКТІ ҚЫЗМЕТ КӨРСЕТУ ШАРТТАРЫ	18
КЕПІЛДІКТІ ҚЫЗМЕТ КӨРСЕТУ АҚАУЛЫҚТАРЫ	
ТӨМЕНДЕГІЛЕРДІҢ САЛДАРЫНАН ТУЫНДАҒАН БҰЙЫМДАРҒА ҚОЛДАНЫЛМАЙДЫ:	19

# САҚТЫҚ ШАРАЛАРЫ

- Аспапты пайдаланар алдында осы пайдаланушы нұсқаулығын мұқият оқып шығыңыз. Нұсқаулықта көрсетілген пайдалану ережелерін сақтамау жарақаттар алуға және пайдаланушы мүлкінің зақымдалуына әкелуі мүмкін.
- Аспапты пайдаланар алдында электр желісінің сипаттамалары құрылғының заттаңбасында көрсетілгендерге сәйкес келетініне көз жеткізіңіз.
- Аспапты тек жерге тұйықталуы бар розеткаға ғана қосыңыз (жергілікті ережелерге сәйкес орындалған жерге тұйықталу болмаған жағдайда өндіруші (өндірушінің уәкілетті тұлғасы) өзінен шығынды өтеу бойынша жауапкершілікті алып тастайды).
- Аталған аспап сенсорлық жүйе мүмкіндіктері шектеулі немесе ақыл-ой мүмкіндіктері шектеулі тұлғалардың (соның ішінде балалар), сонымен қатар тәжірибесі мен білімі жеткіліксіз тұлғалар-дың пайдалануы үшін тағайындалмаған.
- Бұл құрылғы тек үй жағдайларында пайдалану үшін арналған.
- Алғаш рет қосу алдында аспаптың дұрыс жиналғанына және барлық қаптау материалдары жойылғанына көз жеткізіңіз.
- Электр тогынан зақымдануды болдырмау үшін аспапты, желілік шнурды немесе желілік шнурдың вилкасын суға немесе өзге сұйықтыққа батырмаңыз.
- Қуат көзі шнурының ыстық бетке жанасуына жол бермеңіз, бұл оның зақымдалуына әкелуі мүмкін.
- Аспапты тегіс, құрғақ, тұрақты бетке орнатыңыз.
- Тостерді қыздырудан пішіні өзгертілуі мүмкін заттардың жанында орнатпаңыз. Тостерден басқа заттарға дейінгі минималды қашықтық - 20 см.
- Аспапты газ немесе электр плитаға немесе қыздырылуы мүмкін бетке орнатпаңыз.
- Аспапты перделер, орамалдар және т.б. сияқты жеңіл тұтанатын материалдарға жақын қоймаңыз, аспаптың бөліктерін және аспаптың өзін жұқалтырмен және/немесе басқа материалдармен жаппаңыз, бұның салдарынан ол қызып кетуі және/немесе өрт шығуы мүмкін.
- Тостерді алғаш рет пайдаланған кезде одан сәл түтін шығуы мүмкін. Бұл ақаулық белгісі болып табылмайды.
- Жұмыс істеп тұрған тостерді қараусыз қалдырмаңыз және оны жұмыс уақытында жылжитпаңыз.
- Тостер нан бұйымдарын қыздырып пісіруге арналған. Тостерді арналуы бойынша пайдаланыңыз.
- Тостерге жұқалтырға немесе басқа қаптама материалдарына оралған тағамдарды салмаңыз, бұның салдарынан өрт шығуы мүмкін.
- Тостерді таза күйде ұстаңыз. Тазалау үшін абразивті тазартқыш құралдарды, химикаттарды немесе қатты металл жөкелерді пайдаланбаңыз.
- Егер тосттар тостерде тұрып қалса, оларды пышақ немесе шаңышқы сияқты өткір заттармен алмаңыз. Аспапты міндетті түрде желіден ажыратыңыз,

суытыңыз, тосттарды шығарып алыңыз. Тостер жұмыс істеп тұрғанда, корпус және қиқымдарға арналған түпқойма қызуы мүмкін.

- Тікелей күн сәулесінің түсуіне жол бермеңіз. Аспапты басқа жылу көздерінің жанына қоймаңыз.
- Аспаптың корпусына бөгде заттар мен сұйықтықтың түсуіне жол бермеңіз, бұл оның зақымдалуына әкелуі мүмкін.
- Аспапты қараусыз қалдырған кезде, оны пайдаланып болғаннан кейін, сондай-ақ тазаламай, жылжытпай және сақтауға алып қоймай тұрып желі баусымының ашаны розеткадан суырыңыз.
- Желі сымының, желі сымы ашасының және аспаптың зақымдалған-зақымдалмағанын үнемі тексеріп тұрыңыз. Кез келген түрдегі зақымдану анықталған жағдайда, пайдалануды дереу тоқтатып, оны тексеру, ауыстыру немесе жөндеу үшін жақын маңдағы қызмет көрсету орталығына тапсырыңыз.
- Аспап туралы ақпарат қамтылған шильдті жоймаңыз және бүлдірмеңіз. Ол ақаулық орын алған жағдайда аспапты дәл сәйкестендіру үшін қажет.
- Құрылғыны сату жүзеге асырылатын елдің заңнамасының талаптарына сәйкес кәдеге жаратыңыз.

## АЛҒАШ РЕТ ПАЙДАЛАНАР АЛДЫНДА

- Алғаш рет пайдаланар алдында барлық қаптау материалдарын алып тастаңыз және қауіпсіз түрде кәдеге жаратыңыз.
- Электр желісінің сипаттамалары құрылғының заттаңбасында көрсетілгендерге сәйкес келетініне көз жеткізіңіз.
- Желі баусымының ашасын электр желісінің розеткасына салыңыз.

Алғаш рет қосқан кезде қуырудың максималды 6 деңгейін пайдаланып, тостерді қыздырып алған жөн, бірақ тостерге нан тілімін салуға болмайды.

- 6 ең жоғары қызартып пісіру деңгейін орнатыңыз.
- Дайындау процесін қосу иінтірегін төмен қарай шерту дыбысы шыққанға дейін ауыстырыңыз.

Алғаш рет қосылған кезде сіз ерекше иіс сезуіңіз мүмкін, бұл тостердің ақаулығы белгісі болып табылмайды.

## РОЗЕТКАҒА ҚОСЫЛУ ЕРЕЖЕЛЕРІ

- Су қолмен қуат көзі шнурының вилкасына тимеңіз.
- Құрылғыны тек қана жерге тұйықталған розеткаға ғана қосыңыз.
- Вилканы розеткадан шығарғанда, шнурдан тартпаңыз: тек қана вилкадан ұстаңыз.

## ТОСТЕРДІ ҚУЫРУ

- Тостерді электр желісіне қосыңыз.
- Нан тілімдерін тостерге салыңыз (тостер слоттарына еркін сыюы тиіс).
- Қажетті қуыру деңгейін таңдаңыз.
- Дайындау процесін қосу иінтірегін сырт еткен дыбыс естілгенше төмен қарай



басыңыз, қуыру процесі басталады.

- Қуыру процесін тоқтату үшін БАС ТАРТУ батырмасын басыңыз.
- Қызартып пісіру процесі аяқталған кезде, тосттар автоматты түрде көтеріледі.

Нанның әртүрлі сұрыптары үшін өз қызартып пісіру дәрежесі оңтайлы болады. Нанның кез келген түрін алғаш рет қызартып пісірген кезде 3 немесе 4 орташа қуыру дәрежесін пайдаланыңыз.

## ТОСТЕРДІ ҚИҚЫМНАН ТАЗАЛАУ

- Тазалау алдында тостерді электр желісінен ажырату қажет.
- Тостердің төменгі бөлігінде орналасқан суырма суурмалы түпқойманы шығарыңыз, содан кейін оны қиқымнан тазалаңыз.
- Түпқойманы ішке қарай толық бекітілгенге дейін жылжытып, оны орнына орнатыңыз.
- Тостердің ішкі бөлігінен барлық қиқымдарды алып тастаңыз, ол үшін тостерді аударыңыз да барлық қиқымдарды ақырын қағып тастаңыз.

## КОРПУСТЫҢ СЫРТҚЫ БӨЛІГІН ТАЗАЛУ

- Корпустың сыртқы бөлігін сабынды ерітіндімен суландырылған ылғал майлықпен, содан кейін жұмсақ құрғақ майлықпен сүртіп алыңыз.

## ТОСТЕРДІ САҚТАУ

- Тостерді сақтауға алып тастау алдында, аспаптың толығымен суғанына көз жеткізіңіз.
- Тостерді тазалаңыз, желі сымын желі сымын сақтау бөліміне салыңыз. Аспапты жиналған түрінде құрғақ, салқын жерде, қышқылдар мен сілтілерді сақтау орындарынан оқшауланған жерде, 5-тен 30 °C-ға дейінгі температурада және 65% - дан аспайтын салыстырмалы ылғалдылықта сақтау ұсынылады. Тостерді бүйірінен қойып сақтамаңыз. Тостердің үстіне заттарды қоймаңыз..

## ТЕХНИКАЛЫҚ СИПАТТАМАЛАРЫ

- Номиналды кернеу: 220–240 В
- Номиналды жиілік: 50/60 Гц
- Номиналды қуат тұтыну: 800–950 Вт
- Өлшемдері (Б×Е×Т): 14×38×14,3 см
- Салмағы: 1,36 кг
- Қытайда жасалған

Кепілдік мерзімі – сатып алынған күннен бастап 12 ай.

## БҰЙЫМНЫҢ АРНАЛУЫ ТУРАЛЫ АҚПАРАТ

құрылғы нан бұйымдарын жібіту және қуыруға арналған. Сатудың арнайы шарттары белгіленбеген.

## ЖИЙНТЫҚТАМАСЫ

- Тостер: 1 дана.
- Кепілдік талоны бар пайдаланушы нұсқаулығы: 1 дана.

**Назар аударыңыз! Өнім үнемі жетілдіргендіктен өндіруші құрылымға, жиынтықтамаға және техникалық сипаттамаларға өзгерістер енгізу құқығын өзіне қалдырады. Бұл нұсқаулықтың соңғы нұсқасын <https://haieronline.kz> сайтынан көруге болады**

Өндірілген күні туралы ақпарат тауардың нәлінде келесі пішімде көрсетілген: Апта нөмірі/жылдың 2 соңғы саны.

## АҚАУЛЫҚТАРДЫ ЖОЮ ЖӨНІНДЕГІ ШАРАЛАР

- Аспап жұмысында ақаулықтар анықталған жағдайда, оны пайдалануды дереу тоқтатып және тестілеу, ауыстыру немесе жөндеу үшін HAIER компаниясының ең жақын орналасқан сервистік орталығына тапсыру қажет.
- Қауіпсіздік мақсатында құрылғыға жөндеуді және оған қызмет көрсету бойынша барлық жұмыстарды тек қана HAIER компаниясының уәкілетті сервистік орталықтарының өкілдері жүргізуі тиіс. Сервистік орталықтарының мекенжайлары мен телефондарын <https://haieronline.kz/> сайтынан немесе
- 8 800 070 03 29 телефоны арқылы табуға болады

Өндіруші: “Haier Overseas Electric Appliances Corp. Ltd.”, Қытай, Room S401, Haier Brand building, Haier Industry park, Hi-tech Zone, Laoshan District, Qingdao.

Қазақстан Республикасындағы уәкілетті ұйым/ импорттаушы:

«Хайер Мидл Эйжа» ЖШС, 050000, Алматы қаласы, Медеу ауданы, Достық даңғылы, 210 ғимарат. Тел.: 8 800 070 03 29, эл. поштаның мекенжайы: support-kz@haieronline.kz.

Өндіруші белгілеген осы бұйымның қызмет ету мерзімі, егер бұйым осы пайдалану жөніндегі нұсқаулықта көрсетілген ережелер мен ұсыныстарға сәйкес пайдаланылса, сатылған күннен бастап 3 жылға тең.



# КЕПІЛДІК ТАЛОНЫ

Кепілдік тек кепілдік талоны толығымен толтырылып, сатушы фирманың мөрімен расталған жағдайда ғана жарамды болады.

Бұйым:	Сатушы фирма туралы ақпарат:	
<b>ТОСТЕРІ</b>	.....	
Моделі:	Бұйым тексерілген, жинақталған, механикалық зақымданулар жоқ. Наразылықтар жоқ.	
<b>СТ-254</b>	.....	
Өндірілген күні:	Кепілдік міндеттемелер және сервистік қызмет көрсету шарттарымен таныстым және келісемін.	
Сатып алынған күні:	Сатып алушының қолы:	Сатушының қолы:
		МП

## КЕПІЛДІК ҚЫЗМЕТ КӨРСЕТУ ШАРТТАРЫ

Қытай, Room S401, Haier Brand building, Haier Industry park, Hi-tech Zone, Laoshan District, Qingdao, мекен жайы бойынша орналасқан Haier корпорациясы сіздің таңдауыңыз үшін алғыс білдіреді, оны пайдалану ережелерін сақтаған жағдайда осы өнімнің жоғары сапасы мен мінсіз жұмысына кепілдік береді.

Күнделікті тұрмыста қолдануға арналған шағын тұрмыстық техниканың ресми қызмет ету мерзімі - өнімді соңғы тұтынушыға берген күннен бастап 3 жыл. Бұйымның жоғары сапасын ескере отырып, пайдаланудың нақты мерзімі ресми мерзімнен біршама артуы мүмкін.

Барлық өнімдер пайдалану шарттарын ескере отырып жасалған және техникалық талаптарға тиісті сәйкестікке сертификаттаудан өткен.

Түсінбеушілікті болдырмау үшін сатып алу кезінде пайдалану жөніндегі нұсқаулықты, кепілдік міндеттемелердің шарттарын мұқият оқуды және кепілдік

талонының дұрыс толтырылғанын тексеруді сұраймыз.

Кепілдік талоны қате немесе толық толтырылмаған жағдайда, сауда ұйымына хабарласыңыз.

Осы кепілдік талонымен Корпорациясы бұйымның ақаулығы анықталған жағдайда тұтынушылардың құқықтарын қорғау туралы қолданыстағы заңнамамен, басқа да нормативтік актілермен белгіленген тұтынушы талаптарын қанағаттандыру бойынша міндеттемелерді өзіне қабылдағанын растайды. Алайда, Корпорациясы төменде көрсетілген шарттар сақталмаған жағдайда өнімге кепілдік қызмет көрсетуден бас тарту құқығын өзіне қалдырады.

ТМД аумағында авторландырылған серіктестердің толық тізімін Ақпараттық орталығынан мына арқылы біле аласыздар:

<https://haieronline.kz> сайтында немесе [support-kz@haieronline.kz](mailto:support-kz@haieronline.kz) электрондық пош-тасына сұрау салу арқылы.

Авторландырылған серіктестердің деректері өзгертілуі мүмкін, анықтама алу үшін Ақпараттық орталығына хабарласыңыз.

## КЕПІЛДІК ҚЫЗМЕТ КӨРСЕТУ АҚАУЛЫҚТАРЫ ТӨМЕНДЕГІЛЕРДІҢ САЛДАРЫНАН ТУЫНДАҒАН БҰЙЫМДАРҒА ҚОЛДАНЫЛМАЙДЫ:

- Тұтынушының тауарды пайдалану, сақтау және/немесе тасымалдау шарттары мен ережелерін бұзуы.
- Бұйымды қате орнату және/немесе қосу.
- Өнімнің осы түріне сәйкес келмейтін жуғыш заттарды қолдану, сондай-ақ жуғыш құралдардың ұсынылған дозасынан асып кету.
- Бұйымдарды ол тағайындалмаған мақсаттарда пайдалану.
- Үшінші тұлғалардың әрекеттері: рұқсат етілмеген құрылымдық немесе схемалық техникалық өзгерістерді уәкілетті емес адамдардың енгізуі немесе жөндеуі.  
Еңсерілмейтін күш әрекеттері (апат, өрт, найзағай т.б.).
- Тұтынушының немесе үшінші тұлғалардың қасақана немесе абайсыз әрекеттері, жазатайым оқиғалары
- Егер бұйымның ішіне бөгде заттардың, бөлшектердің, сұйықтықтардың, жәндіктердің, жәндіктердің тіршілік ету өнімдерінің түсуінен болатын зақым табылса.

CANDY