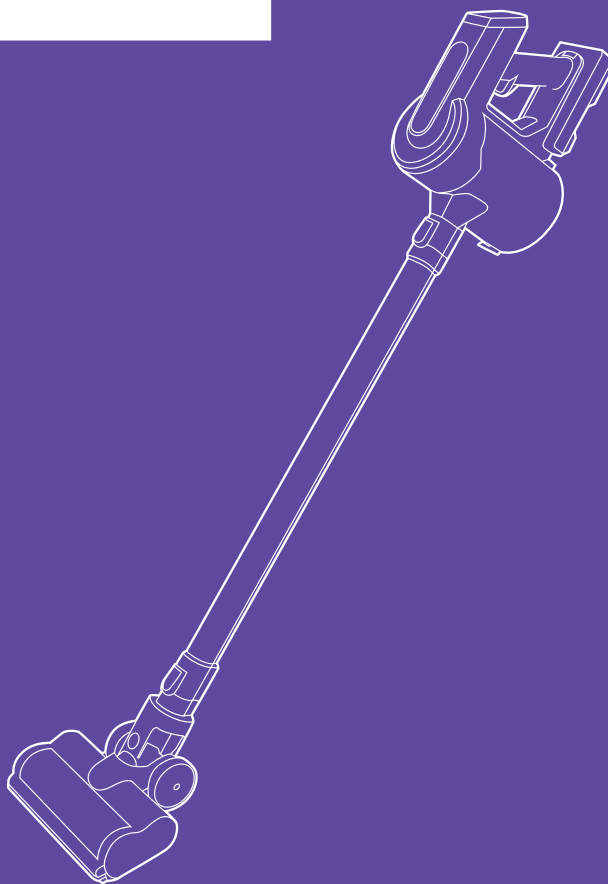


**Чищу по всем  
направлениям!**



**Вертикальный пылесос  
КТ-5308**

Если у вас возникнут трудности с использованием нашей техники, перед обращением в магазин просим позвонить на горячую линию Kitfort:

**8-800-775-56-87**

(пн-пт с 9:30 до 17:30 по московскому времени)

**[info@kitfort.ru](mailto:info@kitfort.ru)**

Мы расскажем про особенности работы прибора и проконсультируем по любым другим вопросам

## Содержание

Общие сведения.....	4
Комплектация .....	5
Устройство вертикального пылесоса.....	6
Подготовка к работе и использование .....	8
Чистка и обслуживание .....	10
Уход и хранение.....	12
Устранение неполадок .....	12
Технические характеристики .....	15
Меры предосторожности.....	16
Мобильное приложение Kitfort.....	18

## Общие сведения

Беспроводной вертикальный пылесос КТ-5308 очень удобен при локальной и генеральной уборке. Он компактен, всегда под рукой и готов к работе. При отсоединении удлинительной трубки и установке насадки он превращается в ручной пылесос. Его конструкция позволяет легко проникать в самые труднодоступные уголки квартиры.

Благодаря работе от аккумулятора пылесос имеет неограниченный радиус действия: от любого уголка квартиры до машины или беседки в саду.

BLDC (Brushless DC Motor) — это бесщеточный мотор постоянного тока, на роторе которого расположены постоянные магниты, и вращение в котором происходит благодаря подаче напряжения на катушки, располагающиеся на статоре вокруг ротора. Микроконтроллер, исходя из положения магнитов, подает напряжение на катушки таким образом, чтобы в каждый момент времени магнитное поле катушек создавало вращательный момент в роторе.

Преимущества данного вида мотора перед коллекторными щеточными моторами: большой срок службы, высокая надежность из-за отсутствия скользящих элементов (щеток), отсутствие узлов, требующих частого обслуживания, и высокая перегрузочная способность.

### Компактность и удобство

Одно из главных достоинств вертикального пылесоса — его компактность. Во время работы пылесос благодаря своей маневренности может легко вписаться в узкий коридор или комнату, заполненную различными предметами. Вертикальный пылесос хорошо подходит для оперативной уборки, например, рассыпанных крошек или песка от обуви в коридоре.

У пылесоса нет функции вертикальной парковки, поэтому при хранении рекомендуется повесить его на стену с помощью кронштейна и комплекта крепежа. Для владельцев небольших квартир, которые сталкиваются с проблемой, где же хранить пылесос, приобретение этой модели будет оптимальным вариантом.

### Конструкция «2 в 1»

Конструкция «2 в 1» предусматривает использование ручного пылесоса. Им можно пропылесосить углы и плинтусы, обивку мебели, пыль со шкафов (куда обычным пылесосом очень трудно дотянуться из-за удлинительной трубки), шкафчики на кухне или в гостиной, книжные полки, коврики в автомобиле или багажник.

### Турбощетка и аксессуары

Пылесос комплектуется турбощеткой, которая качественно очищает гладкие поверхности и ковровые покрытия с коротким ворсом. Светодиодная подсветка на турбощетке позволяет увидеть пыль и мусор в плохо освещенных зонах, например, под кроватью или диваном. К пылесосу прилагаются ворсовая щетка и узкая насадка.

### **Циклонный фильтр, удобная чистка**

Пылесос оборудован современным циклонным фильтром, обеспечивающим хорошую очистку. Мелкие частицы, которые не захватываются потоком циклонного фильтра, удерживаются фильтром грубой очистки. Он отсеивает частицы, размер которых более 1–2 мм. Благодаря фильтру грубой очистки эти частицы не попадают на фильтр тонкой очистки и не блокируют его. Фильтр тонкой очистки останавливает мельчайшие частички пыли, чтобы они не могли попасть в мотор устройства. Выходной фильтр тонкой очистки, который установлен на выходе воздуха из моторного блока, предотвращает попадание оставшейся пыли обратно в воздух.

Контейнер пылесборника съемный. Также пыль из него можно вытряхнуть, открыв крышку пылесборника. В комплекте идет щеточка для очистки, которая поможет удалить нитки и волосы с фильтров тонкой и грубой очистки, а также с валика турбощетки.

### **Область применения**

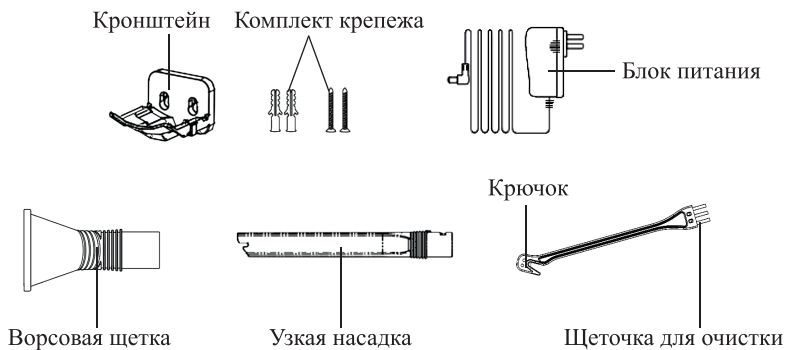
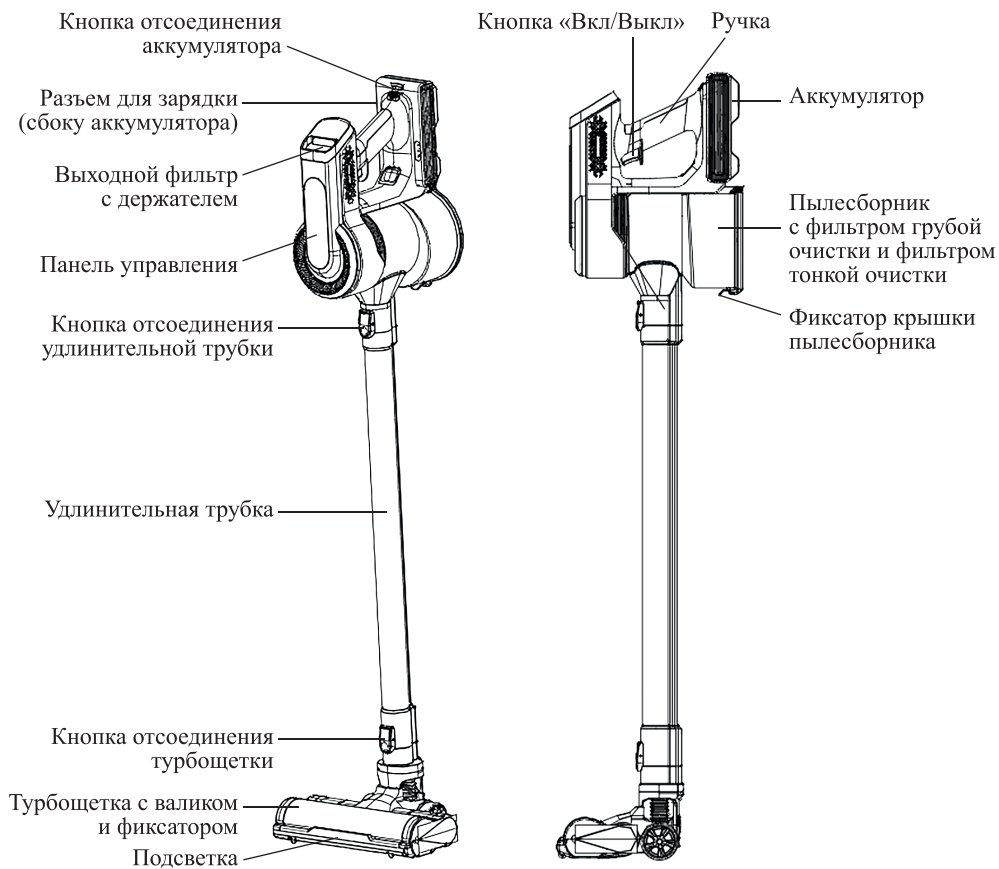
Пылесос можно использовать для уборки гладких напольных покрытий и ковров с коротким ворсом, чистки мягкой мебели и салона автомобиля.

## **Комплектация**

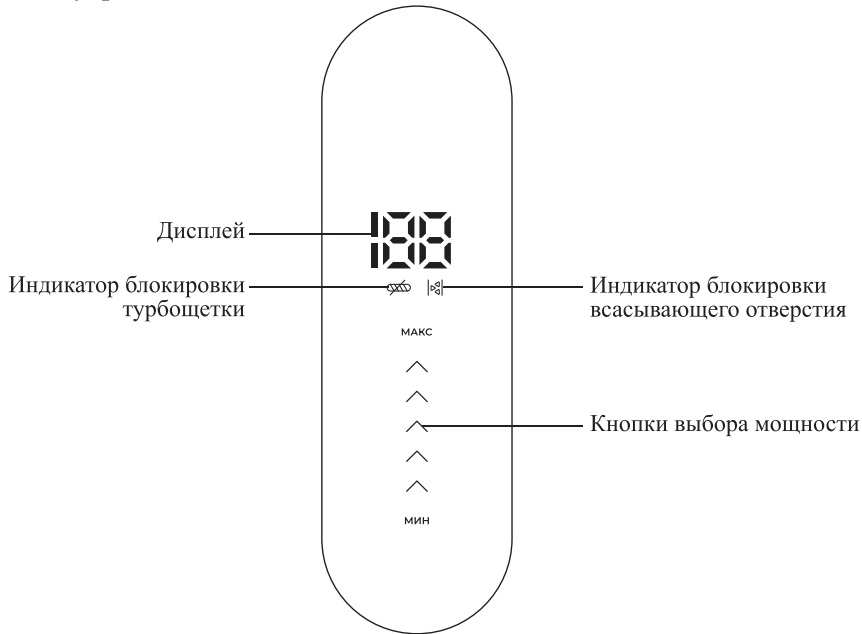
1. Пылесос — 1 шт.
  - Моторный блок — 1 шт.
  - Аккумулятор — 1 шт.
  - Выходной фильтр с держателем — 1 шт.
  - Пылесборник с фильтром грубой очистки и фильтром тонкой очистки — 1 шт.
2. Удлинительная трубка — 1 шт.
3. Турбощетка с валиком и фиксатором — 1 шт.
4. Узкая насадка — 1 шт.
5. Ворсовая щетка — 1 шт.
6. Кронштейн — 1 шт.
7. Комплект крепежа — 1 шт.
  - Дюбель — 2 шт.
  - Шуруп — 2 шт.
8. Блок питания — 1 шт.
9. Щеточка для очистки — 1 шт.
10. Руководство по эксплуатации — 1 шт.
11. Коллекционный магнит — 1 шт.\*

\*опционально

## Устройство вертикального пылесоса



## Панель управления



**Кнопка «Вкл/Выкл»** включает и выключает пылесос. При включении на **дисплее** отображается уровень заряда в процентах.

**Кнопки выбора мощности** позволяют выбрать мощность работы. Всего у прибора 5 кнопок выбора мощности. Чем больше кнопок выбора мощности горит, тем выше выбрана мощность. Для изменения мощности проведите пальцем вдоль кнопок выбора мощности до нужной кнопки, либо нажмите на кнопку.

**Индикатор блокировки турбощетки** мигает, когда турбощетка заблокирована крупным мусором.

**Индикатор блокировки всасывающего отверстия** мигает, когда всасывающее отверстие заблокировано.

**Турбощетка** используется для чистки гладких напольных покрытий и ковров с коротким ворсом. Она оснащена светодиодной подсветкой для более комфортной уборки. Подсветка позволяет заметить пыль и мусор в плохо освещенных зонах, например, под кроватью или диваном.

**Ворсовая щетка** служит для чистки ковров и ковровых поверхностей, ковриков в салоне автомобиля, для чистки обивки мягкой мебели, для сбора мелкого сыпучего мусора с неровных поверхностей. Ворс щетки способствует лучшей очистке и не царапает поверхность.

**Узкая насадка** позволит добраться до труднодоступных и узких мест, куда не помещаются щетки.

Для удобства хранения вертикального пылесоса в комплекте предусмотрен **кронштейн с комплектом крепежа** на стену.

**Щеточка для очистки** поможет удалить пыль и грязь с фильтров тонкой и грубой очистки, а также с турбощетки. **Крюк** на обратной стороне щеточки для очистки служит для очистки валика турбощетки от ниток и волос.

**Аккумулятор** пылесоса съемный, поэтому вы можете заряжать его, когда он установлен в корпус пылесоса или снят с корпуса. Это очень удобно, так как располагать кронштейн для хранения пылесоса можно в любом удобном месте, не беспокоясь о наличии розетки рядом.

## Подготовка к работе и использование

Достаньте пылесос и удалите все упаковочные материалы.

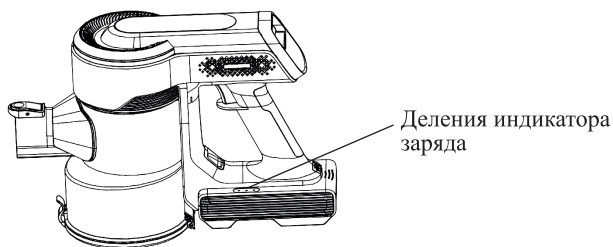
Подготовьте место для крепления пылесоса на стене на такой высоте, чтобы пылесос при хранении опирался на пол. При этом кронштейн не обязательно устанавливать на видном месте, его можно разместить в кладовке или гардеробной (с комнатной температурой и без повышенной влажности). Также вы можете установить кронштейн рядом с розеткой, что позволит вам заряжать пылесос при хранении, не снимая с него аккумулятор.

Зафиксируйте пылесос на кронштейне. Так пылесос займет меньше места при хранении и не упадет, если вы случайно его заденете.

**Примечание.** Снимая пылесос с кронштейна, крепко удерживайте прибор во избежание его падения на пол.

### Зарядка аккумулятора

При включении пылесоса с разряженным аккумулятором деления индикатора заряда будут мигать красным.



Вы можете заряжать аккумулятор, не снимая его с пылесоса, либо снять аккумулятор, зажав кнопку отсоединения аккумулятора и потянув аккумулятор в сторону от пылесоса. Вставьте штекер блока питания в разъем для зарядки на аккумуляторе и подключите блок питания к сети.

**Примечание.** Будьте аккуратны с блоком питания, аккумулятором и моторным блоком. Не касайтесь их мокрыми руками при подключении к сети и не тяните за шнур блока питания при отключении от сети.

Индикатор заряда состоит из трех делений. При подключении к сети аккумулятора с низким уровнем заряда начнет мигать одно деление. Когда аккумулятор полностью зарядится, все деления индикатора будут непрерывно гореть синим в течение некоторого времени, затем погаснут.

Для полной зарядки аккумулятора потребуется 4–5 часов. Вы можете заряжать аккумулятор с любым уровнем разряженности. Во время зарядки пылесос нельзя включить.

Храните аккумулятор пылесоса при температуре от 0 до 40 °С. Не заряжайте аккумулятор при отрицательных температурах и не допускайте его нагрева выше 45 °С.

Если пылесос не используется в течение длительного времени, заряжайте аккумулятор наполовину каждые три месяца, чтобы предотвратить повреждение аккумулятора.

**Внимание!** Не храните пылесос с полностью разряженным аккумулятором, так как аккумулятор может испортиться. В результате хранения аккумулятора в разряженном состоянии может значительно уменьшиться емкость аккумулятора и, как следствие, время работы пылесоса. В крайних случаях аккумулятор может полностью выйти из строя и перестать заряжаться.

### Сборка вертикального пылесоса

Подсоедините удлинительную трубку к пылесосу, совместив контакты на трубке и воздуховоде до щелчка. Вставьте турбощетку в удлинительную трубку до щелчка.

Вы также можете подсоединить к воздуховоду пылесборника или к удлинительной трубке ворсовую щетку или узкую насадку.

Чтобы разобрать пылесос, нажмите на кнопку отсоединения турбощетку и потяните турбощетку в сторону от пылесоса. Отсоедините удлинительную трубку, нажав на кнопку отсоединения и потянув удлинительную трубку в сторону от пылесоса.

Для снятия узкой насадки или ворсовой щетки также нажмите на кнопку отсоединения и потяните насадку или щетку в сторону от корпуса прибора.

### Использование

1. Убедитесь, что пылесборник, фильтры и аккумулятор установлены на моторный блок. Соберите пылесос, как описано в разделе «Сборка вертикального пылесоса».
2. Нажмите на кнопку «Вкл/Выкл». Пылесос начнет работу. На дисплее загорится уровень заряда.

**Внимание!** Не всасывайте пылесосом острые, горячие или дымящиеся предметы, такие как сигареты, спички или горячий пепел, а также воду и другие жидкости.

3. Настройте мощность работы прибора с помощью кнопок выбора мощности. Чем больше кнопок выбора мощности горит, тем выше выбрана мощность.
4. Чтобы выключить пылесос, нажмите на кнопку «Вкл/Выкл». Вся индикация погаснет.
5. По окончании работы очистите пылесос, как описано в главе «Чистка и обслуживание». Установите пылесос на кронштейн. При необходимости подключите один конец блока питания к разъему для зарядки, а другой конец — к розетке, чтобы зарядить аккумулятор.

## Чистка и обслуживание

Перед чисткой и обслуживанием прибора убедитесь, что он выключен и не заряжается. Проверяйте всасывающее отверстие на предмет засорения и прочищайте его по мере необходимости. Не включайте пылесос с забитым всасывающим отверстием.

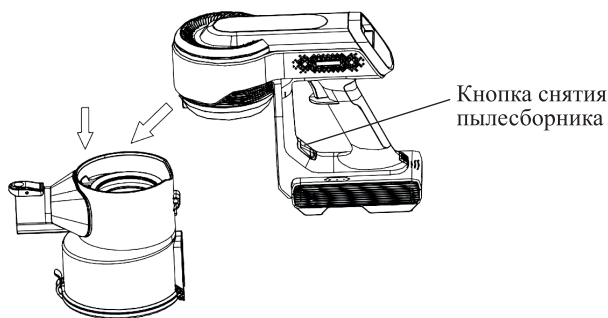
Протирайте моторный блок прибора сухой или слегка влажной мягкой тканью. Избегайте попадания жидкостей, порошков или посторонних предметов в моторный блок, на контакты моторного блока, удлинительной трубки и турбощетки, на органы управления, аккумулятор, в разъем для зарядки и на блок питания.

Регулярно протирайте контакты моторного блока, турбощетку и удлинительной трубки сухой мягкой тканью.

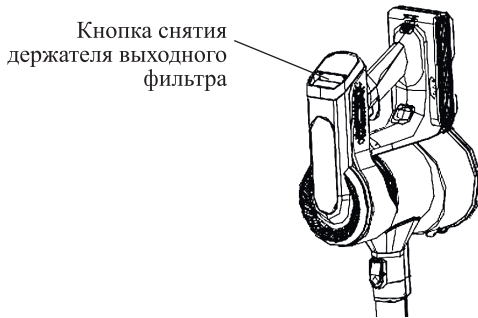
После каждого использования очищайте пылесборник. Для этого разберите прибор, как описано в разделе «Сборка вертикального пылесоса». Затем нажмите на кнопку открывания крышки пылесборника и вытряхните мусор. Также очищайте насадку, которой пользовались. Все действия по очистке лучше производить над мусорной корзиной или пакетом, чтобы пыль и мусор не попали на чистую поверхность.

### Чистка пылесборника и фильтров

1. Убедитесь, что пылесос выключен и отключен от сети. Отсоедините насадку и удлинительную трубку.
2. Расположите устройство над мусорной корзиной крышкой пылесборника вниз. Откройте крышку пылесборника, зажав фиксатор крышки пылесборника. Вытряхните скопившуюся пыль.
3. Зажмите кнопку снятия пылесборника и снимите его с моторного блока.



4. Достаньте фильтр грубой очистки с фильтром тонкой очистки из пылесборника. Для этого слегка поверните фильтр грубой очистки и потяните в сторону от пылесборника. Извлеките фильтр тонкой очистки из фильтра грубой очистки.
5. Зажмите кнопку снятия держателя выходного фильтра и потяните держатель в сторону от моторного блока. Слегка поверните выходной фильтр и отсоедините от держателя.



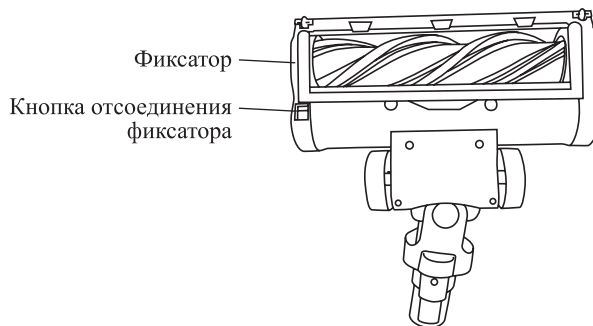
6. Вытряхните накопившуюся пыль и грязь из фильтров, перевернув их над мусорной корзиной и слегка постучав по ним. Очистите фильтр грубой очистки влажной, а затем сухой мягкой тканью. Вы также можете воспользоваться щеточкой из комплекта для очистки фильтров. При необходимости промойте фильтры под проточной водой. Не используйте для мытья щетки или губки и чистящие средства, чтобы не повредить фильтры.

**Примечание.** Не рекомендуется часто мыть фильтр тонкой очистки и выходной фильтр, чтобы не повредить их. Достаточно механически вытрясти из них пыль и мусор.

7. Тщательно просушите все фильтры. Не используйте для сушки фен.
8. Установите выходной фильтр в держатель так, чтобы выступы на фильтре попали в углубления на держателе, и слегка поверните его для фиксации. Вставьте держатель с выходным фильтром в моторный блок до упора.
9. Установите фильтр тонкой очистки в фильтр грубой очистки. Затем установите фильтры в пылесборник и прокрутите до упора для фиксации. Закройте крышку пылесборника до щелчка.

### Чистка турбощетки

1. Отсоедините турбощетку от пылесоса.
2. Переверните турбощетку, нажмите кнопку отсоединения фиксатора и потяните фиксатор валика в сторону от турбощетку. Потяните валик в сторону от турбощетку.



3. Очистите валик турбощеточки от мусора, волос и шерсти. Используйте для этого крюк на обратной стороне щеточки для чистки. Волосы и шерсть также можно аккуратно срезать ножницами, не задев волокно самого валика.
4. Протрите турбощетку мягкой слегка влажной тканью.
5. Установите валик в турбощетку. Для этого совместите углубление на валике с выступом на турбощетке с левой стороны, а также выступ на валике с углублением на турбощетке с правой стороны. Слегка надавите на валик и закрепите его, вставив фиксатор в углубление на турбощетке до щелчка.

## Уход и хранение

Перед тем как убрать пылесос на хранение, очистите прибор, как указано в главе «Чистка и обслуживание». Храните пылесос и аксессуары в сухом и прохладном месте, недоступном для детей. Избегайте попадания на прибор прямых солнечных лучей или влаги. Если прибор не используется в течение длительного времени, его можно разобрать и убрать в пакет или коробку для защиты от пыли.

Аккумулятор пылесоса литий-ионный, поэтому лучше хранить его наполовину заряженным во избежание чрезмерной потери емкости. При длительном хранении заряжайте пылесос наполовину примерно раз в 3–6 месяцев. В противном случае из-за саморазряда аккумулятор может разрядиться ниже минимально допустимого уровня. Храните устройство при температуре от 5 до 40 °С.

## Устранение неполадок

### Пылесос не включается, деления индикатора заряда мигают красным

Возможная причина	Решение
Аккумулятор разряжен	Зарядите аккумулятор

### Пылесос не заряжается

Возможная причина	Решение
Штекер блока питания не до конца установлен в разъем для зарядки	Плотно установите штекер блока питания в разъем для зарядки на аккумуляторе
Блок питания не подключен к сети	Подключите блок питания к сети
Нет напряжения в сети	Проверьте наличие напряжения в сети

### Слабая сила всасывания

Возможная причина	Решение
Пылесборник переполнен	Очистите пылесборник, как описано в разделе «Чистка пылесборника и фильтров»

Возможная причина	Решение
Фильтры нуждаются в очистке или замене	Снимите фильтры и проверьте силу всасывания. Если без фильтров сила всасывания больше, то проблема в фильтрах. Очистите фильтры. При необходимости замените фильтр тонкой очистки и выходной фильтр
Забилось всасывающее отверстие, индикатор блокировки всасывающего отверстия мигает	Прочистите всасывающее отверстие
Выбрана низкая мощность	Увеличьте мощность работы с помощью кнопок выбора мощности

### Валик турбощетки не вращается

Возможная причина	Решение
Турбощетка заблокирована мусором, и индикатор блокировки турбощетки мигает	Очистите турбощетку, как описано в разделе «Чистка турбощетки»
Валик турбощетки установлен неправильно	Установите валик турбощетки, как описано в разделе «Чистка турбощетки»

### Пыль высыпается из пылесоса

Возможная причина	Решение
Забилось всасывающее отверстие, индикатор блокировки всасывающего отверстия мигает	Прочистите всасывающее отверстие
Крышка пылесборника закрыта неплотно	Плотно закройте крышку пылесборника
Пылесборник переполнен	Очистите пылесборник, как описано в главе «Чистка и обслуживание»

### Посторонний запах из пылесоса при работе

Возможная причина	Решение
Запах дают скопившиеся в пылесборнике пыль и мусор	Очистите пылесборник
Пылесборник поставили на хранение с неочищенными фильтрами	Очистите фильтры
Если в пылесос установить влажные фильтры, то они могут загнить и начать давать посторонний запах	После промывки фильтров полностью высушите их перед установкой. Не засасывайте пылесосом жидкости
Засосали пахучее вещество	Промойте фильтры

Если возникнет какая-нибудь неисправность, устройство отобразит сообщение об ошибке на дисплее. Расшифровать код ошибки поможет следующая таблица.

Код ошибки	Индикация на аккумуляторе	Возможная причина	Решение
E1	Первый индикатор горит красным, второй — мигает синим, третий не горит	Сработала защита от перегрева аккумулятора	Выключите прибор и дождитесь его полного остывания, затем попробуйте включить его снова
E2	Первый индикатор горит красным, второй и третий индикаторы мигают синим	Неподходящие характеристики тока для зарядки	Проверьте характеристики используемого блока питания или подключите блок питания к розетке с характеристиками тока, соответствующими техническим характеристикам устройства
E3	Первый индикатор мигает красным	Неисправность аккумулятора	Обратитесь в сервисный центр
E4	Первый индикатор горит красным, второй — мигает синим, третий не горит	Печатная плата неисправна	Обратитесь в сервисный центр
E5	Первый индикатор горит красным, второй и третий индикаторы мигают синим	Перегрузка по току	Обратитесь в сервисный центр

Если ваша ситуация не отображена выше, пишите нам на адрес [info@kitfort.ru](mailto:info@kitfort.ru), приложив фотографии или видеофайлы, фиксирующие вашу проблему. Пришлите также фотографию наклейки с серийным номером, расположенной на дне или на задней части корпуса устройства.

По вопросам приобретения расходных материалов или аксессуаров пишите нам на [osh@kitfort.ru](mailto:osh@kitfort.ru).

## Технические характеристики

1. Блок питания:
  - вход: ~100–240 В, 50/60 Гц, 0,5 А
  - выход: =30 В, 0,5 А
2. Аккумулятор: Li-Ion 25,9 В, 2,2 А\*ч (56,98 Вт\*ч)
3. Мощность: 250 Вт
4. Класс защиты от поражения электрическим током:
  - блока питания: II
  - пылесоса: III
5. Время зарядки аккумулятора: 4–5 ч
6. Время работы: 15–45 мин
7. Класс фильтра тонкой очистки: H10
8. Класс выходного фильтра: H10
9. Уровень шума: ≤86 дБ
10. Емкость пылесборника: 0,9 л
11. Длина шнура блока питания: 1,8 м
12. Размер устройства: 240 × 220 × 1090 мм
13. Размер упаковки: 670 × 260 × 180 мм
14. Вес нетто: 2,7 кг
15. Вес брутто: 3,6 кг

Срок службы: 2 года

Срок гарантии: 1 год

Товар сертифицирован:



Производитель: Сучжоу АЗА Клин Илектрик Текнолэджи Ко., Лтд. №3999, Пучжуан Эвэнью, Суйкоу Таун, Учжун Дистрикт, Сучжоу 215105, Китай.

Импортер: ООО «Аэро-Трейд». 197022, г. Санкт-Петербург, ул. Инструментальная, д. 3, литера П, помещ. 3-Н.

Страна происхождения: Китай.

Уполномоченная организация для принятия претензий на территории РФ: ООО «Аэро-Трейд». 197022, г. Санкт-Петербург, ул. Инструментальная, д. 3, литера П, помещ. 3-Н.

Горячая линия производителя: 8-800-775-56-87 (пн-пт с 9:30 до 17:30 по московскому времени), [info@kitfort.ru](mailto:info@kitfort.ru)

Адреса сервисных центров вы можете узнать у оператора горячей линии или на сайте [kitfort.ru](http://kitfort.ru)

Требуется особая утилизация. Во избежание нанесения вреда окружающей среде необходимо отделить данный объект от обычных отходов и утилизировать его наиболее безопасным способом, например, сдать в специальные места по утилизации.

Месяц и год изготовления указаны на нижней стороне упаковочной коробки.

Производитель имеет право на внесение изменений в дизайн, комплектацию, а также в технические характеристики изделия в ходе совершенствования своей продукции без дополнительного уведомления об этих изменениях.

### **Условия гарантии**

Механические повреждения корпуса, аксессуаров или составных частей устройства не являются гарантийным случаем.

Падение силы всасывания из-за засорения пылесборника или фильтров пылесоса не является гарантийным случаем. Очистка пылесборника и фильтров — это необходимая операция, которую следует проводить регулярно и самостоятельно, как указано в главе «Чистка и обслуживание».

Выход турбощетки из строя вследствие засорения шерстью, волосами или иными загрязнениями не является гарантийным случаем. Чтобы избежать выхода из строя турбощетки, чистите ее регулярно в соответствии с главой «Чистка и обслуживание».

Выход прибора из строя вследствие попадания жидкостей, порошков и других посторонних предметов в моторный блок, на органы управления, аккумулятор, в разъем для зарядки, на контакты моторного блока, удлинительной трубки и турбощетки, а также на блок питания не является гарантийным случаем.

## **Меры предосторожности**

Пожалуйста, внимательно прочтите инструкцию по эксплуатации. Обратите особое внимание на меры предосторожности. Всегда держите инструкцию под рукой.

1. Устройство предназначено для использования в бытовых условиях и может применяться в квартирах, загородных домах, гостиничных номерах, офисах и других подобных местах для непромышленной и некоммерческой эксплуатации.
2. Используйте пылесос только по назначению и в соответствии с указаниями, изложенными в данном руководстве. Нецелевое использование устройства будет считаться нарушением условий надлежащей эксплуатации.
3. Перед подключением блока питания к электрической розетке убедитесь, что параметры электропитания, указанные на нем, совпадают с параметрами используемого источника питания.
4. Для предотвращения поражения электрическим током не погружайте устройство в воду и другие жидкости.
5. Не тяните за шнур блока питания при отключении вилки от розетки.
6. Не используйте блок питания, если шнур питания или вилка повреждены.
7. Во избежание поражения электрическим током не разбирайте устройство самостоятельно — для его ремонта обратитесь к квалифицированному специалисту. Помните, неправильная сборка устройства повышает опасность поражения электрическим током при эксплуатации.
8. Детям, людям с ограниченными физическими, сенсорными или умственными способностями, а также лицам, не обладающим достаточными знаниями и опытом, разрешается пользоваться пылесосом только под контролем лиц, ответственных за их безопасность, или после инструктажа по эксплуатации устройства. Не позволяйте детям играть с пылесосом.
9. Контролируйте работу пылесоса, когда рядом находятся дети или домашние животные.

10. Не оставляйте работающий пылесос без присмотра. Выключите его и отключите от сети, если не используете прибор длительное время, или перед проведением обслуживания.
11. Не пытайтесь обойти блокировку включения устройства.
12. Не допускайте падения пылесоса и не подвергайте его ударам.
13. Храните устройство в недоступных детям местах.
14. Используйте только предлагаемые производителем аксессуары или комплектующие. Использование иных дополнительных принадлежностей может привести к поломке устройства или получению травм.
15. Не засасывайте пылесосом горящие или дымящиеся предметы, такие как сигареты, спички или горячий пепел, а также легковоспламеняющиеся вещества.
16. Будьте осторожны при уборке на лестнице.
17. Не используйте пылесос без установленных фильтров и пылесборника.
18. Не прикасайтесь к вилке блока питания, аккумулятору, моторному блоку, а также турбощетке мокрыми руками.
19. Перед использованием пылесоса освободите рабочую поверхность от разбросанных вещей и шнуров, которые может засосать пылесос.
20. Перед началом уборки обязательно удалите крупные или острые предметы, которые могут повредить пылезащитный фильтр.
21. Держите всасывающее отверстие подальше от лица, тела и свободно висящих частей одежды.
22. Не используйте пылесос для всасывания жидкостей.
23. Не включайте пылесос с заблокированным всасывающим отверстием. Выключите пылесос и удалите блокирующие предметы, прежде чем снова запускать пылесос.
24. Не храните пылесос на высоких полках, чтобы избежать его случайного падения.
25. Не прислоняйте пылесос к вертикальным поверхностям, он очень неустойчив, поэтому он может упасть и повредиться. Храните пылесос на предназначенном для этого кронштейне.
26. При повреждении шнура блока питания его следует заменить специальным блоком питания или комплектом, полученным у изготовителя или сервисной службы.
27. Не допускайте попадания жидкостей, порошков и других посторонних предметов в моторный блок прибора, на органы управления, аккумулятор, в разъем для зарядки, на контакты моторного блока, удлинительной трубки и турбощетке и на блок питания.
28. Обеспечьте необходимую вентиляцию при зарядке вокруг устройства/аккумулятора.
29. После зарядки отсоедините шнур сначала от источника питания, затем от устройства.
30. Держите устройство вдали от источников тепла, а также от огня и искр.
31. Не заряжайте аккумулятор при отрицательных температурах и не допускайте его нагрева выше 45 °С.



## ПРИЛОЖЕНИЕ KITFORT

- Удобный каталог
- Интересный контент
- Отзывы и обзоры реальных покупателей
- Техническая поддержка



App Store



Google Play

Скачивайте приложение Kitfort







# Приятно познакомиться, Kitfort!

Kitfort — компания-производитель бытовой техники для дома, кухни, красоты и здоровья.

Наш главный девиз — «Всегда что-то новенькое!»  
В каталоге бренда вы можете найти всё необходимое для комфортной жизни: от кофемашины до робота для мойки окон. Мы постоянно обновляем и расширяем ассортимент, чтобы вы выбрали идеальный для себя вариант!

Kitfort не только предлагает качественные товары по лучшей цене, но и радует подарками, конкурсами и интересным контентом в социальных сетях.



Подписывайтесь на наши соцсети  
и становитесь частью вселенной Kitfort!

8 (800) 775-56-87  
[info@kitfort.ru](mailto:info@kitfort.ru)