

GARLYN

Соковыжималка центробежная

J-150



Наведите камеру
телефона на QR-код
и смотрите
видеоинструкцию



РУКОВОДСТВО
ПОЛЬЗОВАТЕЛЯ



GARLYN

Поздравляем с покупкой новой центробежной соковыжималки GARLYN J-150!

Благодарим Вас за выбор продукции торговой марки **GARLYN**. Наши изделия разработаны в соответствии с высокими требованиями качества, функциональности и дизайна.

Перед установкой внимательно изучите данное руководство.

Производитель не несет ответственность за какие-либо травмы или ущерб, возникшие вследствие неправильной установки или эксплуатации. Сохраните руководство для дальнейшего использования. Правильная эксплуатация устройства значительно продлит срок его службы.

Узнать больше о компании **GARLYN** можно на сайте www.garlyn.ru.

Здесь вы сможете заказать бытовую технику **GARLYN** и оригинальные аксессуары к ней, получить консультацию наших специалистов, а также найти адреса фирменных магазинов **GARLYN**.

Отдел заботы о клиентах GARLYN: 8 (800) 350-05-03 (доб. 2) (звонок по России бесплатный).

СОДЕРЖАНИЕ

МЕРЫ ПРЕДОСТОРОЖНОСТИ.....	3
Устройство прибора.....	7
Регулятор переключения скоростей.....	8
ПЕРЕД НАЧАЛОМ РАБОТЫ.....	9
Сборка прибора.....	10
ИСПОЛЬЗОВАНИЕ.....	11
Приготовление сока.....	11
Функция «Капля-стоп».....	12
Разборка прибора.....	13
Комплексная защита элементов M-Pro.....	14
РЕКОМЕНДАЦИИ ПО ВЫБОРУ ПЛОДОВ ДЛЯ ОТЖИМА СОКА.....	14
ЧИСТКА И УХОД.....	16
Хранение и транспортировка.....	17
УСТРАНЕНИЕ НЕИСПРАВНОСТЕЙ.....	18
ОТДЕЛ ЗАБОТЫ О КЛИЕНТАХ GARLYN.....	20
ТЕХНИЧЕСКИЕ ХАРАКТЕРИСТИКИ.....	21
КОМПЛЕКТАЦИЯ.....	22
УТИЛИЗАЦИЯ.....	23



Ваша безопасность очень важна для нас. Пожалуйста, прочитайте руководство пользователя перед началом использования прибора.

При работе с устройством будьте внимательны, осторожны и благоразумны. Описанные меры предосторожности и порядок действий не охватывают все возможные ситуации при его эксплуатации. Используйте прибор исключительно по прямому назначению. Любое действие, не соответствующее инструкциям, может привести к повреждению изделия или возникновению возможных травм или несчастных случаев.

МЕРЫ ПРЕДОСТОРОЖНОСТИ

Производитель не несет ответственности за повреждения/ущерб, вызванные несоблюдением требований по технике безопасности и правил эксплуатации прибора.

Прибор был разработан для бытового использования исключительно в домашних условиях, а также условиях, приближенных к домашним: помещения для персонала в магазинах, офисах и иных рабочих местах; в гостиницах, отелях и др. Используйте его только по назначению. Любое нецелевое использование изделия станет нарушением условий надлежащей эксплуатации. В этом случае производитель не несет ответственности за возможные последствия.

Используйте прибор с осторожностью и предупреждайте других пользователей о потенциальной опасности.

В случае передачи устройства третьему лицу данное руководство также должно быть передано.

ОСТОРОЖНО

- ▲ Не ремонтируйте и не заменяйте никакие из частей прибора самостоятельно.
- ▲ Не используйте прибор с поврежденным электрошнуром или электровилкой, а также после сбоя в работе, падения или повреждения любым способом. Случайное повреждение прибора может привести к неисправностям, не соответствующим условиям гарантии, а также к поражению электротоком. Все процедуры, кроме рекомендованных в настоящем руководстве, должны выполняться исключительно квалифицированными специалистами авторизованного сервис-центра.
- ▲ Не протягивайте электрошнур в дверных проемах или вблизи источников тепла. Следите за тем, чтобы он не перекручивался и не перегибался, не соприкасался с острыми и/или горячими предметами, не ставьте на него тяжелые предметы. Износ электрошнура может привести к короткому замыканию и поражению электрическим током.

- ▲ Для отключения прибора от электросети всегда беритесь за саму вилку, не тяните за электрошнур.

ВНИМАНИЕ

- ▲ Перед подключением устройства к электросети проверьте, совпадает ли ее напряжение с номинальным напряжением питания прибора.
- ▲ Данное устройство не предназначено для работы с использованием внешнего таймера или другого устройства, автоматически регулирующего включение/выключение устройства.
- ▲ Используйте только комплектные оригинальные аксессуары и материалы, рекомендованные производителем.
- ▲ Всегда отключайте устройство от электросети, перед тем как разбирать его, а также во время его очистки, перемещения или после использования.
- ▲ ЗАПРЕЩЕНО опускать руки в загрузочную горловину при использовании прибора во избежание получения травм.

- ▲ ЗАПРЕЩЕНО погружать прибор и электрошнур в воду или помещать их под струю воды или другой жидкости!
- ▲ Не эксплуатируйте устройство на открытом воздухе: попадание влаги или посторонних предметов внутрь корпуса может привести к серьезным повреждениям прибора и/или поражению электрическим током.
- ▲ Перед использованием тщательно очистите все элементы конструкции устройства, контактирующие с продуктами питания.
- ▲ Не оставляйте прибор без присмотра подключенным к электросети и/или во время работы. Перед проведением технического обслуживания или иных работ отключайте прибор от основного источника электропитания.
- ▲ Не вставляйте на изделие, не ставьте и не роняйте тяжелые предметы на него.
- ▲ Не используйте агрессивные абразивные чистящие средства для очистки устройства.
- ▲ Все элементы рабочей части конструкции прибора, соприкасающиеся с продуктами в процессе отжима, изготовлены из материалов, полностью соответствующих требованиям сертификации материалов, контактирующих с пищевыми продуктами. Изменение цвета пластиковых элементов конструкции прибора является нормальным явлением, происходящим под воздействием натуральных кислот. Это абсолютно безопасно для здоровья человека.

ПРЕДУПРЕЖДЕНИЯ

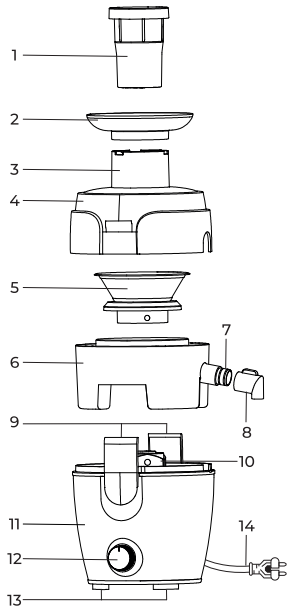
- ▲ Во избежание повреждения рабочих элементов конструкции не используйте прибор вхолостую, без продуктов.
- ▲ Избегайте контакта с подвижными элементами устройства в процессе его использования.
- ▲ Во время переноса устройства держите его обеими руками за моторный блок. Не держитесь только за чашу или верхнюю часть.

- ▲ Упаковочный материал (пенопласт, пленка и прочее) может быть опасен для детей. Утилизируйте его в соответствии с местными правилами или храните в недоступном для детей месте.
- ▲ Дети младше 8 лет должны находиться вне пределов досягаемости прибора или под постоянным присмотром.
- ▲ Данное устройство могут использовать дети в возрасте от 8 лет и старше, лица с ограниченными физическими и сенсорными способностями, а также с нарушениями душевного здоровья или люди с недостатком опыта и знаний при условии, если они находятся под постоянным присмотром лица, ответственного за их жизнь, здоровье и благополучие, или если им провели полноценный инструктаж о безопасном использовании устройства с полным пониманием возможных опасностей.



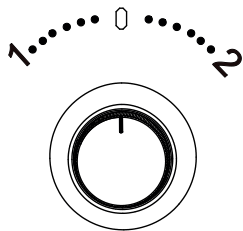
В случае обнаружения каких-либо неполадок немедленно прекратите использование устройства.

УСТРОЙСТВО ПРИБОРА



1. Толкатель
2. Загрузочный лоток
3. Загрузочная горловина
4. Крышка
5. Сито-фильтр
6. Рабочая камера
7. Носик для подачи сока
8. Угловая насадка носика
9. Фиксаторы крышки
10. Приводной вал
11. Моторный блок
12. Регулятор переключения скоростей
13. Прорезиненные ножки
14. Электрошнур

Регулятор переключения скоростей



Положение регулятора **0** – прибор выключен

Положение регулятора **1** – включена первая скорость. Рекомендуется для более мягких овощей и фруктов

Положение регулятора **2** – включена вторая скорость. Рекомендуется для более твердых овощей и фруктов

ПЕРЕД НАЧАЛОМ РАБОТЫ

Достаньте прибор и комплектующие из упаковки. Удалите все транспортировочные материалы и наклейки.



Обязательно сохраните на корпусе все предупреждающие наклейки и этикетку с серийным номером изделия.

Визуально убедитесь в отсутствии механических повреждений прибора.



Необходимо выдержать устройство 3 часа при комнатной температуре перед использованием, если оно подвергалось низким температурам при транспортировке.

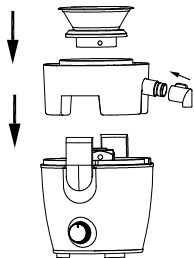
Протрите корпус устройства влажной тканью. Промойте все съемные части, следуя указаниям раздела «ЧИСТКА И УХОД». Перед сборкой прибора все съемные части должны полностью высохнуть при комнатной температуре.

Устанавливайте прибор только на твердой и плоской поверхности. Прибор оснащен прорезиненными ножками, которые хорошо прилипают к поверхности и надежно фиксируют соковыжималку.

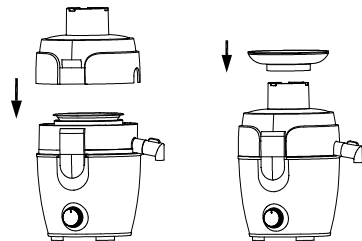
При первом запуске прибора в процессе его работы может появиться посторонний запах. Это не является неисправностью, при дальнейшей эксплуатации он исчезнет.

СБОРКА ПРИБОРА

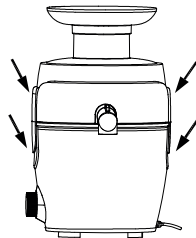
1. Установите рабочую камеру, опустив ее на моторный блок, и вставьте в нее сито-фильтр (5) до щелчка. На носик для подачи сока (7) наденьте угловую насадку (8).



2. Наденьте на рабочую камеру крышку, а на крышку загрузочный лоток.



3. Зафиксируйте крышку. Для этого поднимите, а затем опустите и защелкните фиксаторы крышки (9). Фиксаторы должны зацепиться за выступы крышки и плотно ее зафиксировать.



Сито-фильтр имеет острозаточенные ножи, будьте осторожны!

ИСПОЛЬЗОВАНИЕ

i Перед использованием обязательно убедитесь в правильности сборки соковыжималки! Перед подключением прибора к электросети убедитесь, что крышка закреплена фиксаторами (9), а регулятор переключения скоростей находится в положении 0!

ПРИГОТОВЛЕНИЕ СОКА

STOP Закладывайте продукты в загрузочный лоток только после запуска работы соковыжималки! **ОБЯЗАТЕЛЬНО** используйте толкатель при переработке любых продуктов. Никогда не используйте для этих целей руки или иные непредназначенные предметы!

i Убедитесь, что угловая насадка (8) повернута выходным отверстием вниз перед началом использования соковыжималки. Твердые овощи, такие как морковь, свекла, редька, и волокнистые овощи, такие как имбирь и сельдерей, необходимо нарезать на кусочки размером до 2 см. Удаляйте из фруктов и ягод косточки во избежание повреждений комплектующих прибора.

Опускайте продукты в загрузочную горловину постепенно.

При обработке твердых продуктов (например, морковь) не загружайте следующий продукт до полной переработки предыдущего. При несоблюдении этого условия может сработать система защиты двигателя от перегрузки и прибор остановится.

Не нажимайте слишком сильно на толкатель во избежание снижения качества сока.

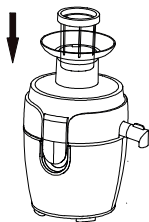
Мягкие сорта яблок и груш не предназначены для получения сока. При их отжиме образуется большое количество отходов, засоряющих компоненты соковыжималки, что нарушает ее работу.

Для повышения эффективности работы прибора при работе с большим количеством продуктов рекомендуется делать перерывы для очистки рабочей камеры и фильтра. Промывайте их после обработки 500 г продуктов. Особенно обращайте внимание на то, как работает соковыжималка и не требуется ли ей очистка при работе с ягодами.

Всегда размораживайте продукт перед приготовлением сока.

Всегда используйте только свежие продукты. Лежалые фрукты и овощи могут засорить соковыжималку.

1. Перед включением соковыжималки убедитесь, что конструкция собрана правильно и все элементы находятся на своем месте.
2. Подключите устройство к электросети.
3. Выберите первую или вторую скорость, переведя регулятор переключения скоростей в положение **1** или **2**.
4. Загружайте продукты напрямую в загрузочную горловину (3) или используйте загрузочный лоток (2).
5. Используйте толкатель (1), чтобы протолкнуть продукты глубже в рабочую камеру.



6. После того как закончите работу, переведите регулятор в положение **0**, чтобы выключить соковыжималку.

7. Разберите прибор (см. раздел «Разборка прибора»).
8. Очистите прибор (см. раздел «ЧИСТКА И УХОД»).

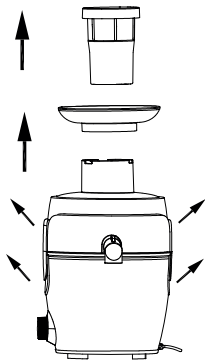
ФУНКЦИЯ «КАПЛЯ-СТОП»

Данная функция предотвращает вытекание сока из носика. В перерывах между отжимом перекройте подачу сока, повернув угловую насадку (8) выходным отверстием вверх, и никакие капли не попадут на Ваш стол.

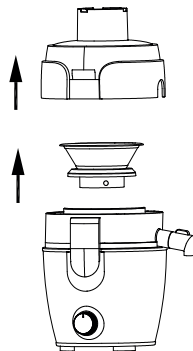


РАЗБОРКА ПРИБОРА

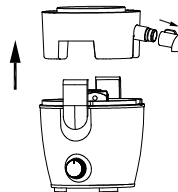
1. Отключите прибор от электросети.
2. Вытащите толкатель и загрузочный лоток. Отщелкните фиксаторы (9) и поднимите их, чтобы освободить крышку.



3. Снимите крышку, извлеките сито-фильтр.



4. Снимите угловую насадку с носика и извлеките рабочую камеру.



КОМПЛЕКСНАЯ ЗАЩИТА ЭЛЕМЕНТОВ M-PRO

Прибор оснащен системой защиты от запуска при неправильной сборке для повышения безопасности и надежности. В случае

если конструкция собрана неправильно и детали не зафиксированы в нужном положении, прибор не запустится. Чтобы запустить прибор, пересоберите устройство.

Также прибор имеет систему защиты двигателя от перегрузки/перегрева, которая автоматически прекращает работу устройства. Если это произошло, отключите прибор от электросети и дайте двигателю остыть в течение 30 минут. При необходимости очистите устройство от остатков продуктов и снова подключите к электросети.

**РЕКОМЕНДАЦИИ
ПО ВЫБОРУ ПЛОДОВ
ДЛЯ ОТЖИМА СОКА**

- Используйте свежие фрукты и овощи для приготовления сока, в частности яблоки, груши, апельсины, ананасы, арбузы, морковь, томаты, огурцы и т. д. Фрукты и овощи, которые хранились в холодильнике, должны быть помещены в теплую воду на 10 минут. Не рекомендуется использовать для приготовления сока продукты, хранящиеся при низкой температуре более одной недели, так как они теряют свою сочность.
- Удалите ядра и косточки из плодов перед отжимом.
- Фрукты и овощи с толстой кожурой (такие как дыня, ананас, цитрусовые, гранат) перед приготовлением сока необходимо предварительно очистить. При использовании цитрусовых плодов вместе с семенами готовый сок может иметь привкус горечи. Чтобы этого не произошло, удалите семена перед загрузкой плодов в соковыжималку.
- Не загружайте лимоны в прибор в целом виде.

- Плоды с косточками и твердыми крупными семенами (такие как абрикос, слива и пр.), а также плоды с плотной кожурой могут привести к перегрузке и остановке устройства и забить рабочую камеру прибора. Удалите семена и снимите кожуру перед загрузкой плодов в загрузочный лоток соковыжималки во избежание повреждения элементов прибора.
- Для получения наилучшего результата рекомендуется использовать плоды в нарезанном виде, кубиками размером около 2 см в каждом измерении.
- Фрукты и овощи должны помещаться в прибор медленно, один за другим. Следующая порция должна помещаться после того, как предыдущая была переработана.
- Если продукты не проходят самостоятельно, используйте толкатель (он идет в комплекте).
- Следите за тем, как заполняется жмыхом рабочая камера.
- Количество мякоти в готовом соке зависит от консистенции используемых плодов, их спелости, свежести, а также от чистоты фильтра.
- Соки из мягких плодов будут иметь более густую консистенцию в связи с более высоким содержанием мякоти. Соки из твердых плодов будут иметь более жидкую консистенцию в связи с низким содержанием мякоти.
- Свежевыжатый яблочный сок быстро меняет цвет на более темный оттенок. Это нормальное явление, которое можно замедлить с помощью добавления в готовый яблочный сок небольшого количества лимонного сока.
- Ваша соковыжималка не предназначена для приготовления сока из сельдерея, имбиря, кресс-салата (мелкого сельдерея) и других продуктов с высоким содержанием клетчатки в крупном виде. Данные плоды следует предварительно измельчить до кусочков размером не более 2 см.
- Продукты с высоким содержанием крахмала, такие как инжир, картофель, банан, папайя, манго, не подходят для использования в данном приборе. Для обработки таких плодов советуем Вам использовать блендер.
- В процессе приготовления сока из яблок, моркови и других жестких плодов устройство будет издавать шум (это никак не отразится на результате отжима).
- Во время переработки мягких плодов, таких как вишня, виноград, помидоры, из входного отверстия может выплескиваться некоторое количество сока.

ЧИСТКА И УХОД

Для очистки прибора необходимо сначала разобрать конструкцию в соответствии со схемой, описанной в разделе «Разборка прибора».

Далее освободите рабочую камеру от жмыха.

Промойте все элементы конструкции, кроме моторного блока, под чистой проточной водой.

После очистки дайте всем элементам конструкции полностью высохнуть или протрите их чистым сухим полотенцем.



ЗАПРЕЩЕНО погружать моторный блок прибора в воду или иные жидкости!

Для очистки моторного блока используйте мягкие салфетки.

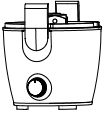
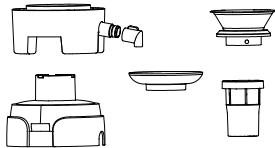






Очищайте прибор сразу после использования, особенно элементы конструкции, контактирующие с продуктами питания.



Запрещается использование абразивных средств, агрессивных химических и иных веществ, применение которых не рекомендовано для очистки предметов, контактирующих с продуктами питания.

ЗАПРЕЩЕНО мыть детали устройства в посудомоечной машине.

ХРАНЕНИЕ И ТРАНСПОРТИРОВКА

- Перед хранением и транспортировкой устройства необходимо его разобрать, тщательно очистить все его части и полностью их просушить.
- Хранение допускается в сухом и хорошо вентилируемом помещении вдали от источников огня, нагревательных приборов и прямых солнечных лучей. Храните прибор в чистом и сухом состоянии, в недоступном для детей месте.
- Электрические устройства транспортируют всеми видами транспорта в соответствии с правилами перевозки грузов, действующими на транспорте конкретного вида. При перевозке устройства используйте оригинальную заводскую упаковку.
- Транспортировка должна осуществляться только в крытом транспорте.
- Устройство должно быть правильно упаковано и закреплено во избежание самопроизвольного перемещения в процессе транспортировки.
- Транспортировка устройства должна исключать возможность непосредственного воздействия на него атмосферных осадков и агрессивной внешней среды.
- При осуществлении транспортировки и хранения устройства запрещается подвергать его механическим воздействиям извне, так как они могут привести к повреждению устройства, нарушению его конструкции или повреждению внешней упаковки.
- При хранении и транспортировке запрещено допускать попадание воды и иных жидкостей на упаковку устройства или внутрь упаковки.
- При проведении погрузочно-разгрузочных работ требуется осторожность.

УСТРАНЕНИЕ НЕИСПРАВНОСТЕЙ

Неисправность	Возможные причины	Способ решения
Устройство не включается	Устройство не подключено к электросети	Подключите прибор к электросети
	Источник питания неисправен	Подключите прибор к исправному источнику питания
	Сработала система защиты от запуска при неправильной сборке	Убедитесь в правильной сборке устройства
Прибор остановился во время работы	Используется слишком большое количество продукта	Не перегружайте рабочую камеру, используйте меньшее количество продукта
	Сработала система защиты двигателя от перегрузки	Отключите прибор от электросети и дайте двигателю остыть в течение 30 минут
	Сработала система защиты двигателя от перегрева, мотор заблокирован до полного остывания	

Неисправность	Возможные причины	Способ решения
В сок попадает избыточное количество мякоти	Элементы конструкции сильно загрязнены	Очистите элементы конструкции
	Для отжима используются слишком мягкие сорта яблок и груш. При отжиме сока из плодов подобной консистенции образуется большое количество мякоти, она может засорять соковыжималку и попадать в готовый сок	Не используйте переспелые плоды и слишком мягкие сорта яблок и груш для отжима
Работа прибора сопровождается громкими звуками	Отжим сока из плодов с очень твердой консистенцией	Не является неисправностью
Посторонний запах при первом использовании	Первый запуск прибора	Это нормальное явление, которое уйдет спустя некоторое время

I Если неисправность не удалось устранить, обратитесь за консультацией в авторизованный сервисный центр или в отдел заботы о клиентах GARLYN. Все ремонтные работы должны производиться квалифицированными специалистами в сервисном центре.

ОТДЕЛ ЗАБОТЫ О КЛИЕНТАХ GARLYN

КАК СВЯЗАТЬСЯ

Чтобы получить ответы на все интересующие Вас вопросы, обратитесь в наш отдел заботы о клиентах. Наши специалисты с радостью помогут решить любые возникшие проблемы и ответят на самые неожиданные вопросы. Мы также будем рады Вашим предложениям о том, как еще мы можем улучшить наши товары и сделать их максимально удобными и надежными.

С заботой о Вас!

Телефон: 8 (800) 350-05-03 (доб. 2)

Почта: info@garlyn.ru

График работы: ежедневно с 10 до 20.

ТЕХНИЧЕСКИЕ ХАРАКТЕРИСТИКИ

Наименование.....	соковыжималка центробежная
Товарный знак.....	Garlyn
Модель.....	J-150
Напряжение.....	220-240 В, 50 Гц
Максимальная мощность двигателя.....	850 Вт
Номинальная мощность.....	600 Вт
Тип двигателя.....	АС
Защита от поражения электротоком.....	класс II
Скорость работы двигателя.....	до 16000 об/мин
Количество скоростей.....	2
Размер горловины.....	65 мм
Материал корпуса.....	нержавеющая сталь
Материал фильтра.....	нержавеющая сталь
Объем резервуара для жмыха.....	700 мл
Функция «Капля-стоп».....	есть
Комплексная защита элементов M-Pro.....	есть
Прорезиненные ножи.....	есть
Вес нетто.....	2,5 кг
Габаритные размеры.....	180 × 315 × 180 мм
Длина электрошнура.....	1,5 м
Срок службы.....	3 года

КОМПЛЕКТАЦИЯ

Соковыжималка	1 шт.
Загрузочный лоток	1 шт.
Толкатель	1 шт.
Руководство пользователя	1 шт.
Краткая инструкция пользователя	1 шт.
Гарантийный талон.....	1 шт.

I *Производитель, постоянно улучшая и совершенствуя свою продукцию, оставляет за собой право вносить конструктивные изменения в спецификацию и дизайн товара, не ухудшающие его качество, без предварительного уведомления об этих изменениях.*

УТИЛИЗАЦИЯ



Внимание! После окончания срока службы в соответствии с экологическими требованиями не выбрасывайте прибор вместе с бытовыми отходами. Передайте его в специализированный пункт для дальнейшей утилизации. Этим Вы сможете защитить окружающую среду.

Отходы, образующиеся при утилизации изделий, подлежат обязательному сбору с последующей утилизацией в установленном порядке и в соответствии с действующими требованиями и нормами отраслевой нормативной документации, в том числе в соответствии с СанПиН 2.1.7.1322-03 «Гигиенические требования к размещению и обезвреживанию отходов производства и потребления».



Товар сертифицирован в соответствии с Федеральным законом «О техническом регулировании» и соответствует требованиям Технического регламента Таможенного союза ТР ТС 004/2011 «О безопасности низковольтного оборудования», Технического регламента Таможенного союза ТР ТС 020/2011 «Электромагнитная совместимость технических средств», Технического регламента Евразийского экономического союза «Об ограничении применения опасных веществ в изделиях электротехники и радиоэлектроники» ТР ЕАЭС 037/2016.


Гарантийный срок: 12 месяцев с даты продажи изделия
Дату изготовления Вы можете найти на корпусе прибора
Спроектировано и разработано компанией Garlyn
Сделано в Китае

Изготовитель: KAITO ENTERPRISES CORPORATION

Адрес изготовителя: 34/F, ELECTRONICS SCIENCE & TECHNOLOGY BUILDING, 2070 C SHENNAN ZHONGLU, SHENZHEN, P. R. CHINA

Импортер: ООО «Умная Техника»

Адрес компании импортера: 196006, г. Санкт-Петербург, Новорощинская ул., д. 4, лит. А, Н.ПОМ/ОФИС 1Н, №552/809-2

The background of the entire image is a repeating geometric pattern of triangles. The triangles are arranged in a grid where each row consists of alternating upward-pointing and downward-pointing triangles. The colors are a vibrant orange and a solid black, creating a high-contrast, visually busy texture.

www.garlyn.ru

J-150-UM-01-UT