

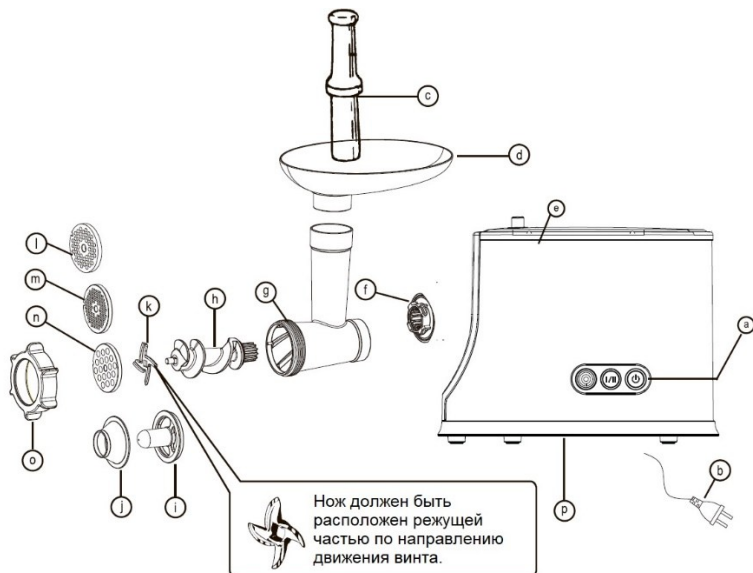
# GRAUDE

---

Руководство по эксплуатации

FW 12.2

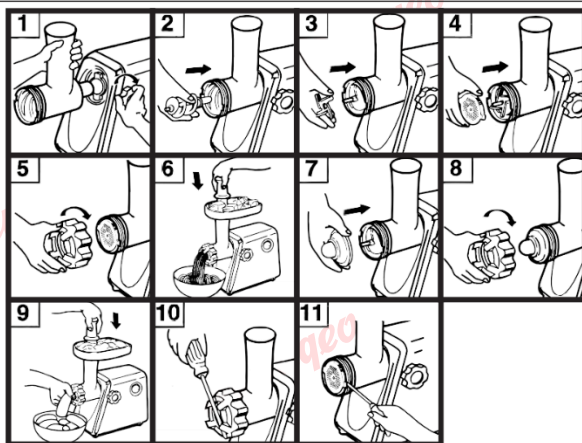
МЯСОРУБКА



а: выключатель  
 б: сетевой шнур с вилкой  
 с: толкатель  
 д: лоток (с загрузочным отверстием)  
 е: запорный винт  
 ф: выходное отверстие

г: корпус мясорубки  
 h: шнек  
 и: насадка «Куббе А»  
 j: насадка «Куббе В»  
 к: нож  
 л: решетка со средними отверстиями

м: решетка с мелкими отверстиями  
 н: решетка с крупными отверстиями  
 о: запорная гайка  
 р: корпус (с электродвигателем)



### Указания по технике безопасности

Во избежание возникновения пожара, поражения электрическим током, а также травм во время использования прибора всегда следуйте нижеследующим рекомендациям.

- Перед началом эксплуатации прибора внимательно прочитайте данное руководство.
- Данный электроприбор предназначен только для бытового применения.
- Запрещается использовать прибор вне помещений.
- Перед первым включением проверьте, соответствует ли рабочее напряжение прибора напряжению в электросети.
- Чтобы избежать поражения электрическим током и возгорания, не погружайте корпус с электродвигателем, сетевой шнур и штепсельную вилку в воду или другие жидкости. Если прибор упал в воду:
  - не касайтесь корпуса мясорубки и воды;
  - немедленно отсоедините провод питания от электросети, только после этого можно достать прибор из воды;
  - обратитесь в авторизованный сервисный центр для его осмотра или ремонта.
- Следите, чтобы шнур питания не касался острых кромок и горячих поверхностей. Не тяните за шнур питания, не перекручивайте и ни на что не наматывайте его.
- Не ставьте мясорубку на горячие поверхности, а также вблизи источников тепла.
- Запрещается использовать неисправный прибор, в том числе с поврежденными сетевым шнуром или вилкой.
- При сборке или разборке прибора вынимайте вилку из розетки.
- Не оставляйте детей рядом с работающим прибором.
- Храните мясорубку в недоступном для детей месте.
- При переноске держите прибор обеими руками за корпус, но ни в коем случае не за лоток, корпус мясорубки или гайку.
- При использовании насадок «Куббе» не устанавливайте нож и решетки.

- Не проталкивайте продукты в горловину пальцами, используйте для этого толкатель.
- Не помещайте в мясорубку твердые продукты (кости, орехи, имбирь и т. п.). Они не будут измельчены.
- Во избежание засора и заеданий не перегружайте мясорубку. При образовании засора немедленно остановите мясорубку и очистите шнек и нож от остатков продуктов.
- Если сработала автоматическая защита от перегрузки (предохранитель – Breaker), не пытайтесь немедленно включить прибор.
- Не пытайтесь самостоятельно ремонтировать прибор. При возникновении неполадок обращайтесь в авторизованный сервисный центр.
- Не двигайте, не устанавливайте и не снимайте лоток, корпус мясорубки или прижимную гайку во время работы мотора.
- Не разбирайте прибор во время работы мясорубки не помещайте внутрь мясорубки посторонние предметы (особенно пальцы, ложки, вилки и т. д.).
- После использования мясорубку необходимо вымыть и высушить.
- Выключите прибор из сети и дайте ему остыть перед мытьем.
- Когда прибор не используется, отключите его от сети и не храните в нем никакие посторонние предметы, кроме аксессуаров, входящих в комплект.
- Сохраните руководство для дальнейшего использования в качестве справочного материала.

Соблюдайте правила утилизации приборов: сдавайте вышедшую из строя технику в соответствующие центры утилизации отходов. Упаковочный материал подлежит вторичной переработке. Утилизируйте упаковку экологически безопасным способом и передайте ее в службу сбора вторсырья.



### Подготовка к работе

Перед включением прибора в электрическую сеть убедитесь в том, что напряжение электросети в вашем доме соответствует указанному

на основании электроприбора.

Промойте все детали мясорубки, за исключением тех, которые не соприкасаются с продуктами (а, b, e, f, p), в теплой мыльной воде.

Перед подключением прибора к электросети удостоверьтесь, что он выключен.

### **Сборка мясорубки**

1. Поместите корпус мясорубки в отверстие в корпусе электродвигателя. Удерживая металлический корпус мясорубки одной рукой, поместите запорный винт в отверстие сбоку на корпусе электродвигателя и затяните его, поворачивая по часовой стрелке.

1. Поместите шнек в корпус мясорубки длинной стороной внутрь, слегка поворачивая его до тех пор, пока он не встанет в корпус электродвигателя.

3. Поместите нож на посадочное место шнека режущей стороной наружу, как показано на рисунке. Если нож установлен неправильно, мясо не будет измельчаться.

4. Поместите желаемую решетку впереди ножа, совместив выступы на решетке с выемками на корпусе.

5. Плотнo закрутите прижимную гайку, но не затягивайте ее слишком сильно.

Установите лоток на корпус мясорубки и зафиксируйте его.

Установите мясорубку на ровную твердую поверхность. Отверстия для воздуха, расположенные внизу и сбоку корпуса электродвигателя, должны быть открыты.

### **Использование мясорубки**

Нарежьте мясо на кусочки, чтобы они легко проходили через загрузочное отверстие лотка.

Подключите сетевой шнур к сети, затем включите прибор при помощи выключателя.

Положите кусочки мяса на лоток. Для подачи мяса используйте толкатель.

После завершения работы выключите прибор и отсоедините его от сети.

**Внимание!** В процессе работы металлический корпус мясорубки может немного двигаться, и это допустимо. Не затягивайте слишком сильно запорный винт, пытаясь устранить это движение. Тугая затяжка может привести к блокировке двигателя и порче прибора.

## Использование насадки «Куббе»

Куббе (кеббе) – это традиционное восточное блюдо. Так называются небольшие фаршированные колбаски, которые готовят из баранины. Насадка «Куббе» используется для получения полых трубочек из фарша, которые затем заполняются начинкой и обжариваются. Экспериментируя с наполнителями, можно готовить различные деликатесы.

Для начала работы соберите мясорубку, как указано выше, но не устанавливайте нож и решетку.

Поместите насадки для «Куббе» А и В на посадочное место шнека, совместив выступы с выемками на корпусе.

Плотно закрутите прижимную гайку, но не затягивайте ее сильно. Установите лоток на корпус мясорубки и зафиксируйте. Установите мясорубку на ровную твердую поверхность. Отверстия для воздуха, расположенные внизу и сбоку корпуса электродвигателя, должны быть открыты. Подключите сетевой шнур к сети, затем включите прибор при помощи выключателя. Пропустите заранее приготовленную по рецепту смесь для оболочки через мясорубку с насадками. Для подачи ингредиентов в горловину мясорубки используйте толкатель.

После завершения работы выключите прибор и отсоедините его от сети.

Получившуюся трубочку порежьте на равные небольшие части, наполните начинкой по рецепту, залепите с двух сторон и обжарьте во фритюре или на сковороде.

## РЕЦЕПТ

### Начинка:

100 г баранины

1,5 столовой ложки оливкового масла

1,5 столовой ложки лука (мелко нарезанного)

1/3 чайной ложки специй  
0,5 чайной ложки соли  
1,5 столовой ложки муки

Пропустите мясо через мясорубку с ножом и решеткой один или два раза. Добавьте поджаренный до золотистой корочки лук и остальные специи, соль и муку.

#### Оболочка:

450 г постного мяса  
150 – 200 г муки  
1 чайная ложка специй  
1 тертый мускатный орех  
1 щепотка молотого красного перца  
немного молотого черного перца

Пропустите мясо через мясорубку с ножом и решеткой, затем смешайте все ингредиенты. Для достижения лучшей консистенции и вкуса добавьте больше мяса и меньше муки. Пропустите смесь через мясорубку еще раз.

### **Устранение засора**

Если сработала автоматическая защита от перегрузки (предохранитель – Breaker) или мясорубка работает, но фарш не выходит из-за того, что забилась решетка, то сначала выключите прибор.

Разберите и очистите его (см. раздел «Чистка и уход»).

### **Чистка мясорубки и уход за ней**

Выключите прибор и убедитесь в том, что мотор мясорубки полностью остановился.

Извлеките вилку из розетки.

Разберите прибор, выполнив действия в пунктах 1 – 5 в обратном порядке.

Руками или при помощи отвертки аккуратно отверните и снимите прижимную гайку.

Аккуратно снимите решетку и нож, при необходимости поместив отвертку между решеткой и корпусом мясорубки как показано на рисунке.

Извлеките шнек из блока мясорубки, потянув за него либо сняв блок измельчения мясорубки, вытолкните его с обратной стороны.

Удалите из мясорубки остатки продуктов. Промойте детали мясорубки теплой мыльной водой, затем высушите.

Детали h – n рекомендуем протереть растительным маслом.

### *Примечания*

- Моющие средства, содержащие хлор, могут обесцветить алюминиевую поверхность прибора.
- Не погружайте корпус электродвигателя в воду, просто протирайте его влажной тряпкой.
- Растворители и бензин могут негативно повлиять на цвет прибора.
- Не используйте посудомоечную машину для чистки деталей мясорубки (это может привести к обесцвечиванию алюминиевой поверхности).
- Тщательно протирайте детали d, g и o сухой тряпкой для предотвращения их коррозии.

Этот прибор не предназначен для использования лицами (включая детей) с ограниченными физическими или умственными способностями или с недостатком опыта и знаний, если только они не находятся под присмотром или не проинструктированы относительно использования прибора лицом, ответственным за их безопасность.

Необходимо следить, чтобы дети не играли с прибором.

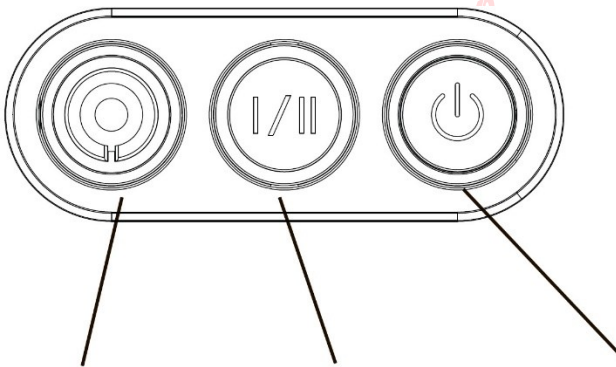
### **Кнопки управления**

1. После подключения питания раздастся длинный звуковой сигнал.
2. При включении индикаторы всех трех кнопок синие. Нажмите кнопку питания, индикатор загорится красным, электродвигатель запустится. Начальная скорость I, индикатор скорости будет оставаться синим.

Нажмите кнопку скорости, прибор переключится на скорость II, а индикатор скорости загорится зеленым. Во время работы нажмите кнопку питания, и электродвигатель остановится. Индикатор загорится синим. Пока прибор не работает, нажмите кнопку обратного хода, двигатель начнет вращаться в обратном направлении, а индикатор обратного хода загорится красным.

3. Если во время работы на лезвие наматываются сухожилия или кожа, прибор автоматически обнаруживает перегрузку. В этот момент сигнал звучит 4 раза, затем прибор 3 раза делает обратный ход, чтобы удалить намотанную пищу с лезвия. После этого мясорубка вернется к нормальной работе.

4. Если во время работы в мясорубке застревает твердая пища (например, кости), прибор автоматически выключается. В этот момент сигнал звучит 2 раза. Отключите питание и удалите твердые частички, затем снова подключите прибор для возобновления работы.



Кнопка обратного хода  
(с индикатором)

Кнопка скорости  
(с индикатором)

Кнопка питания  
(с индикатором)

Срок службы 5 лет.