

RUS Руководство по эксплуатации

## КУХОННАЯ ВЫТЯЖКА

DHB4934B

DHB4934X

DHB4934H

DHB4934W



**De Dietrich**

CRÉATEUR D'ÉMOTIONS DEPUIS 1684

## УВАЖАЕМЫЙ ПОКУПАТЕЛЬ!

Откройте для себя технику De Dietrich и испытайте незабываемые эмоции при работе с нашими приборами.

Наша техника привлекает внимание с первого взгляда, а непревзойденное качество дизайна говорит само за себя. Благодаря неподвластному времени стилю и изысканному покрытию каждый элемент дизайна становится шедевром, при этом гармонично сочетаясь с остальными деталями. К этим приборам так и хочется прикоснуться!

Дизайн продукции De Dietrich базируется на использовании надежного и высококачественного сырья. Наш принцип – применять в работе только лучшие материалы.

Объединяя самые современные технологии и благородные материалы, мы производим первоклассные приборы, которые помогут Вам максимально раскрыть кулинарные способности и получить удовольствие от приготовления Ваших любимых блюд.



На наших французских производствах, расположенных в Орлеане и Вандоме, мы поддерживаем постоянное стремление к созданию совершенных приборов и увековечиваем уникальные технологии, создавая безупречные конечные продукты. Множество наших электроприборов отмечены знаком «Origine France Garantie» («Гарантированное французское качество»), который подтверждает, что приборы были произведены во Франции.

Этот знак не только подтверждает качество и надежность наших приборов, но и позволяет отслеживать их, предоставляя покупателю четкую и объективную информацию о происхождении прибора.

De Dietrich

Всю информацию по бренду Вы найдете по адресу:  
[www.dedietrich-official.ru](http://www.dedietrich-official.ru)



Важно: перед включением прибора внимательно изучите данное руководство, чтобы быстрее ознакомиться с работой прибора.

## **Уважаемый покупатель!**

Благодарим Вас за выбор продукции компании **De Dietrich**.

Настоятельно рекомендуем Вам тщательно ознакомиться с указаниями, приведенными в данном Руководстве, так как это позволит Вам получить наилучшие результаты от использования прибора.

## **СОХРАНЯЙТЕ ДАННОЕ РУКОВОДСТВО ДЛЯ ДАЛЬНЕЙШЕГО ИСПОЛЬЗОВАНИЯ.**

**Храните инструкцию под рукой. При передаче прибора другому владельцу к нему следует приложить данное Руководство!**

## **СРОК ГАРАНТИЙНОГО ОБСЛУЖИВАНИЯ**

Срок гарантийного обслуживания для данного бытового прибора составляет 12 месяцев с даты покупки прибора.

## **СРОК СЛУЖБЫ**

Срок службы для данного бытового прибора составляет 60 месяцев с даты изготовления прибора.

Компания ООО «Хомаер» является официальным эксклюзивным дистрибьютором бытовой техники De Dietrich.

## **Информационная линия ООО «Хомаер»**

Москва: +7 (495) 781 00 33

Санкт-Петербург: +7 (812) 680 28 68

Официальный сайт: [dedietrich-official.ru](http://dedietrich-official.ru)



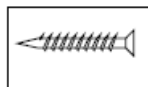
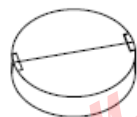
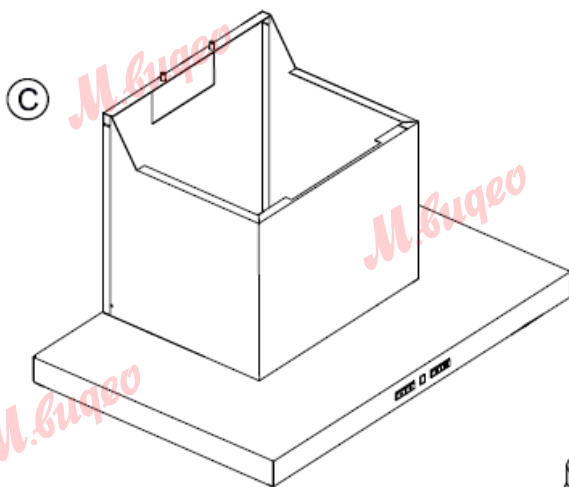
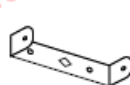
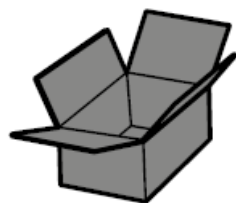
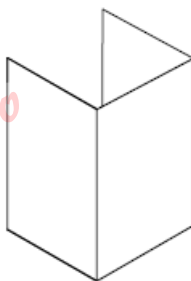
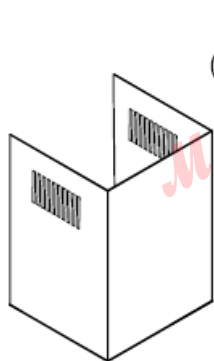
**Список авторизованных дилеров De Dietrich  
можно уточнить по телефонам:**

Москва +7 (495) 781 00 33

Санкт-Петербург +7 (812) 680 28 68

## СОДЕРЖАНИЕ

БЕЗОПАСНОСТЬ И ВАЖНЫЕ МЕРЫ ПРЕДОСТОРОЖНОСТИ .....	10
ИНСТРУКЦИИ ПО УСТАНОВКЕ И ЭКСПЛУАТАЦИИ .....	12
Подключение к электросети .....	12
ЭКСПЛУАТАЦИЯ ПРИБОРА .....	14
Управление вытяжкой .....	14
ТЕХНИЧЕСКОЕ ОБСЛУЖИВАНИЕ .....	15
Очистка .....	15
Жироулавливающий фильтр .....	15
Угольные фильтры (только в режиме рециркуляции) .....	16
Замена лампы подсветки .....	16
УСТРАНЕНИЕ НЕИСПРАВНОСТЕЙ .....	17
ЗАЩИТА ОКРУЖАЮЩЕЙ СРЕДЫ .....	18
СЕРВИСНЫЙ ЦЕНТР .....	19



x4 (4,5 x 50)



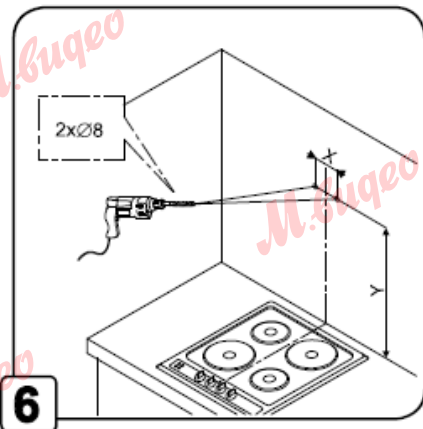
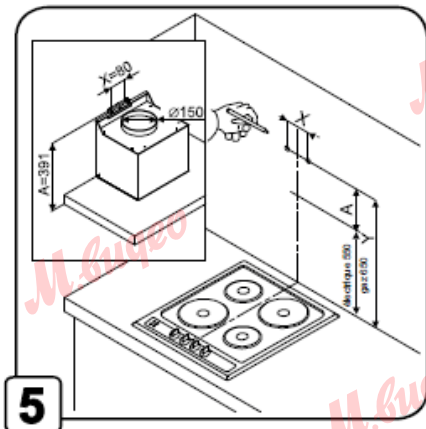
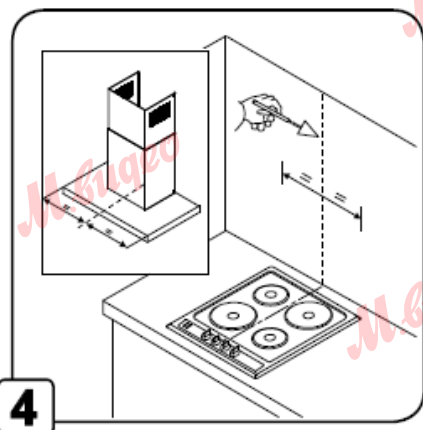
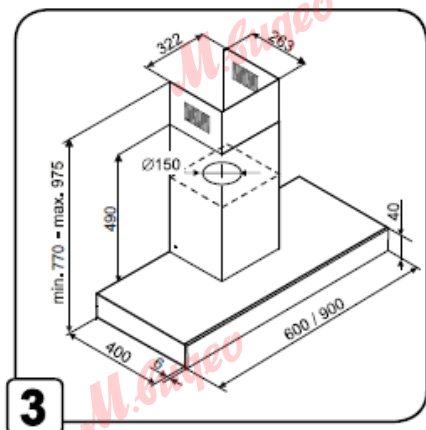
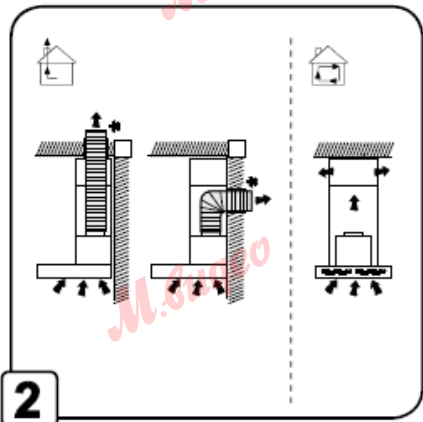
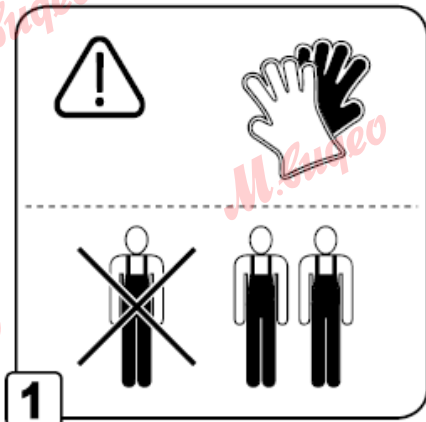
x3 (M4/16)

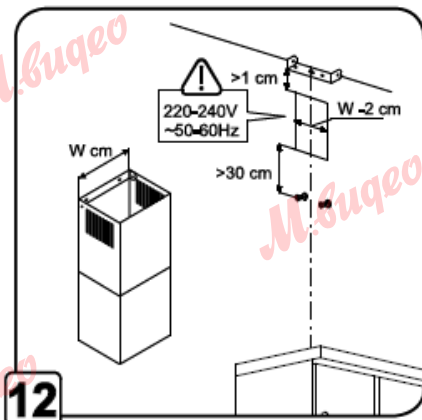
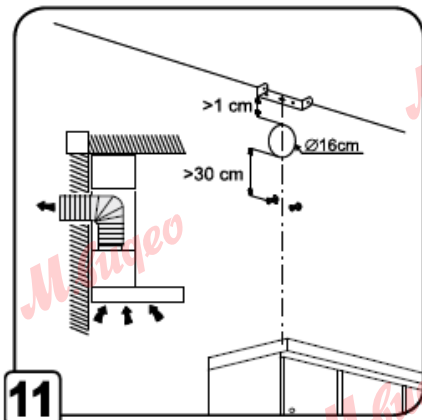
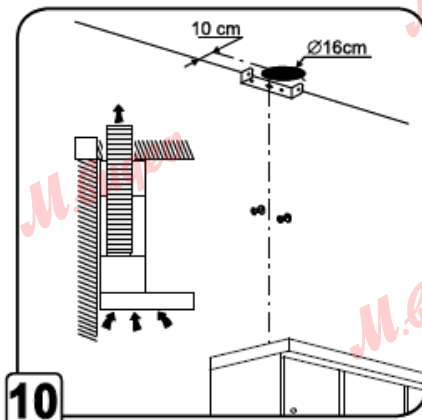
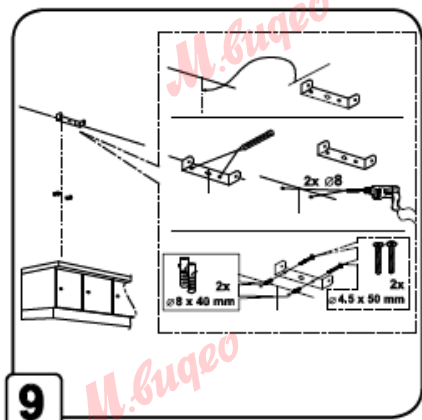
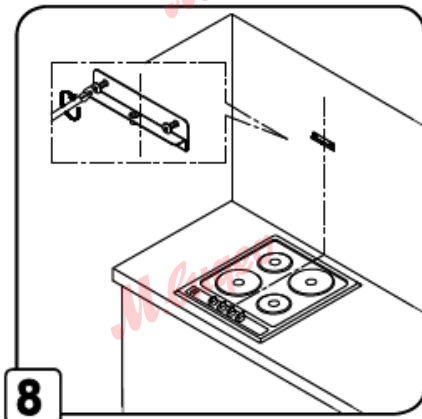
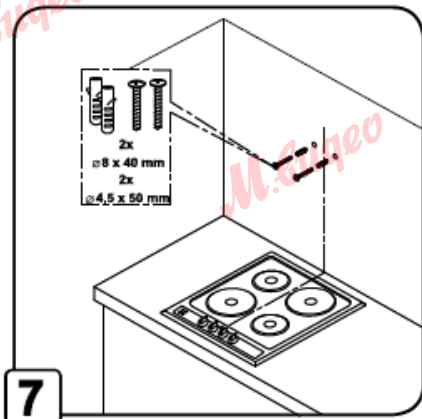


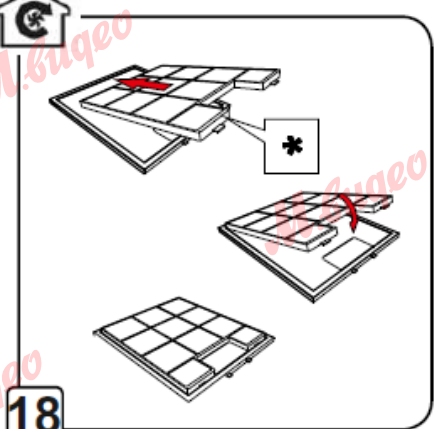
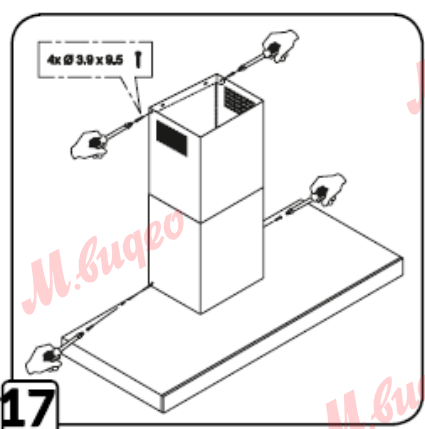
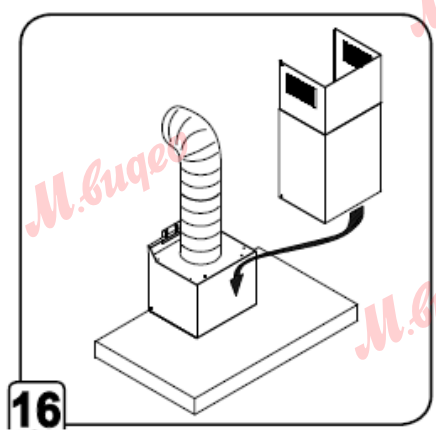
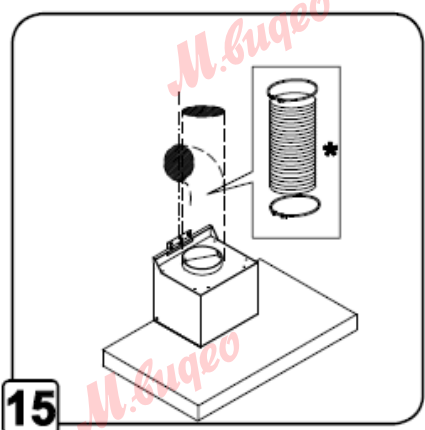
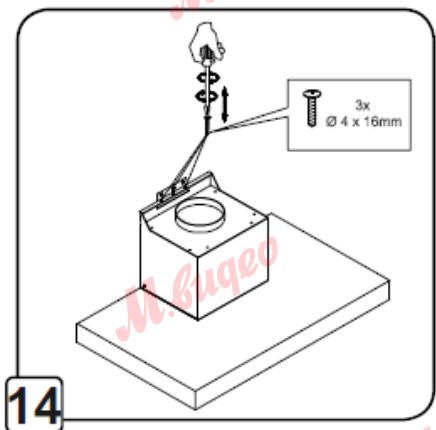
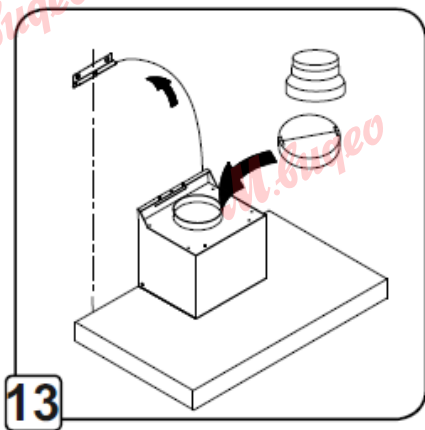
x4 (Ø8)

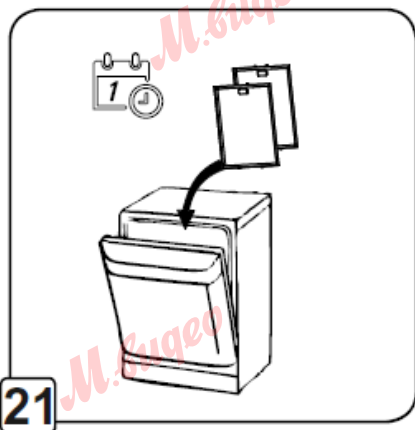
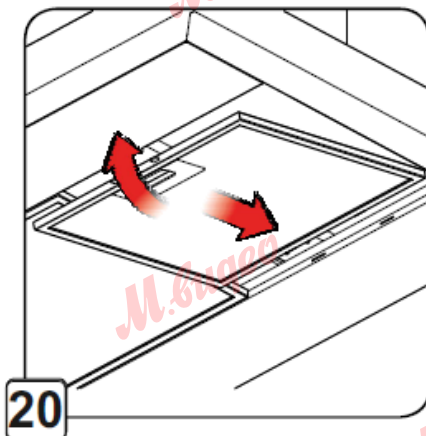
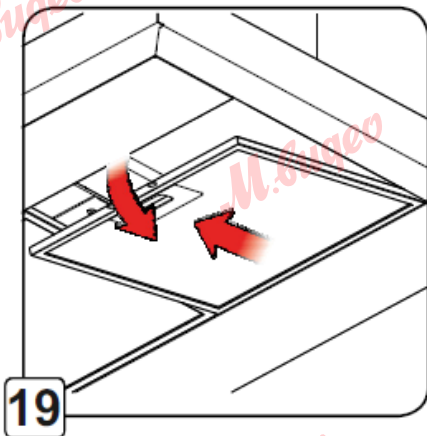


x4 (3,9 x 9,5)









\* **Внимание:** элементы, отмеченные знаком (\*), являются дополнительными аксессуарами, которые входят в комплект определенных моделей. Эти элементы можно приобрести отдельно.



Если вы хотите установить вытяжку в режиме рециркуляции, вам необходимо приобрести дополнительный комплект. Пожалуйста, свяжитесь напрямую с вашим дилером или с нашей службой предпродажной поддержки, которая предоставит вам необходимые консультации.

## БЕЗОПАСНОСТЬ И ВАЖНЫЕ МЕРЫ ПРЕДОСТОРОЖНОСТИ

Используйте вытяжку только после прочтения настоящей инструкции по эксплуатации.

При установке устройства следуйте указаниям, приведенным в данной инструкции.

Внешний вид вытяжки может отличаться от представленного на рисунках в данной инструкции. Однако инструкции по использованию, техническому обслуживанию и установке остаются прежними.

Внимательно изучите приведенные далее рекомендации, прежде чем устанавливать и эксплуатировать прибор – они были разработаны для обеспечения безопасности пользователя и третьих лиц. Инструкция по эксплуатации должна храниться вместе с устройством. Если прибор будет продан или передан новому владельцу, не забудьте приложить данный документ.

- С целью постоянного улучшения производимой продукции мы оставляем за собой право вносить изменения в технические, функциональные или декоративные характеристики в соответствии с техническим прогрессом.

- Мы рекомендуем внести на страницу «Сервисный центр» модель, серийный номер прибора и т.д., чтобы иметь данные сведения под рукой в случае необходимости.

### Важные меры предосторожности

Данный прибор был разработан для использования частными лицами в их собственных домах. Не используйте его в коммерческих или промышленных целях или в целях, отличных от тех, для которых предназначен прибор.

Сразу после получения прибора снимите с него упаковку. Проверьте общий внешний вид прибора. Внесите необходимые комментарии на бланк доставки и сохраните себе копию.

Эксплуатация данного прибора детьми старше 8 лет и лицами с ограниченными физическими, тактильными или умственными способностями, а также лицами с недостаточным опытом или знаниями допускается только под контролем лица, отвечающего за их безопасность, или после получения инструкций по безопасной эксплуатации прибора, дающих представление об опасностях, связанных с эксплуатацией прибора. Не разрешайте детям играть с прибором. Дети могут осуществлять чистку и обслуживание прибора только под надзором ответственного лица.

**Внимание:** доступные части прибора могут нагреваться во время использования совместно с приборами для приготовления пищи.

Вы можете обеспечить отключение питания прибора посредством установки соответствующей розетки или путем включения в стационарную проводку размыкателя в соответствии с правилами установки.

Не изменяйте и не пытайтесь изменить характеристики этого устройства. Это опасно.

Ремонт должен выполнять только уполномоченный специалист. Перед чисткой или техническим обслуживанием прибора отключите его от электросети.

**Никогда не используйте для очистки прибора пароочистители или устройства, работающие под высоким давлением (требования электробезопасности).**

## Риск удушения

Соблюдайте требования всех нормативов по отводу отработанного воздуха. Запрещается отводить воздух в воздуховод, используемый для эвакуации дыма от устройств, работающих на газе или ином топливе (не распространяется на приборы, которые только возвращают воздух в помещение).

Если вытяжка используется одновременно с прибором, работающем на газе или ином топливе (не распространяется на приборы, которые только возвращают воздух в помещение, например, оснащенные угольными фильтрами), то в помещении должна быть предусмотрена надлежащая вентиляция.

## Риск возгорания

Запрещается готовить блюда методом «фламбе» или оставлять газовые конфорки работать без установленной на них посуды, т.к. всасываемое пламя может повредить вытяжку.

Не оставляйте без присмотра фритюрницы и сковороды под вытяжкой. Масло и жир, нагретые до очень высоких температур, могут воспламениться.

Очищайте прибор и меняйте фильтры с рекомендуемой производителем частотой. Отложения жира могут стать причиной пожара.

Запрещается использовать вытяжку над кухонной плитой, в которой используются топливные материалы (дрова, уголь и т.д.).

Если вытяжка устанавливается над газовым прибором, то расстояние между верхней частью газового прибора и нижней частью вытяжки должно составлять не менее 65 см. Если в инструкции к варочной панели, установленной под вытяжкой, указано большее расстояние, необходимо учитывать именно его.

## ПРЕДУПРЕЖДЕНИЯ!

- ! Запрещается подключать устройство к источнику питания до полного завершения установки.
- ! Во время установки и технического обслуживания всегда используйте защитные перчатки.
- ! При распаковке держите все упаковочные материалы (полиэтиленовые пакеты, кусочки полистирола и т. д.) в недоступном для детей месте.
- ! Запрещается использовать вытяжку без правильно установленных фильтров.
- ! Вытяжка НИКОГДА не должна использоваться в качестве опорной поверхности, если это специально не указано.
- ! Вытяжка предназначена для удаления испарений, образующихся во время приготовления пищи. Использовать прибор для иных целей запрещается.
- ! Не используйте и не оставляйте вытяжку без правильно установленной подсветки, так как это может привести к поражению электрическим током.
- ! Производитель не несет ответственности за какой-либо ущерб или возгорание, возникшие в результате несоблюдения положений данного руководства.

## ИНСТРУКЦИИ ПО УСТАНОВКЕ И ЭКСПЛУАТАЦИИ

### Подключение к электросети

Во время установки и технического обслуживания прибор должен быть отключен от сети, а предохранители выключены или удалены.

При подключении вытяжки к электросети проверяйте, правильно ли установлен кабель питания и не придавила ли его вытяжка в ходе монтажных работ.

Подключение к электросети должно быть выполнено до помещения прибора в шкаф.

### Необходимо убедиться, что:

- напряжение стационарной электросети достаточное,
- электропроводка в хорошем состоянии,
- диаметр проводов соответствует правилам монтажа.

Если кабель питания поврежден, то во избежание каких-либо рисков обратитесь в сервисный центр. Если для подключения прибора необходимо внести изменения в стационарную проводку, обратитесь к квалифицированному электрику. При возникновении с вытяжкой каких-либо проблем, отключите ее от электросети или выключите предохранитель, соответствующий соединительному кабелю прибора. Установка прибора должна осуществляться в соответствии с действующими нормами по вентиляции помещений. В частности, запрещается направлять отработанный воздух в воздуховод, используемый для отвода дыма от приборов, работающих на газе или другом топливе. Неиспользуемые каналы могут использоваться только с разрешения соответствующего специалиста. Ни при каких обстоятельствах воздуховод не должен выходить на чердачный этаж.

### ИСПОЛЬЗОВАНИЕ В РЕЖИМЕ ОТВОДА ВОЗДУХА

При наличии выходного отверстия на улицу

Вытяжка может быть присоединена к этому отверстию при помощи вытяжной трубы (минимальный диаметр трубы – 125 мм; разрешается использовать эмалированную, алюминиевую, гибкую трубу или изготовленную из огнеупорного материала). Если диаметр вытяжной трубы менее 125 мм, вытяжку надлежит устанавливать в режиме фильтрации/рециркуляции.

**Для воздуховода диаметром 125 мм используйте прилагаемый адаптер. Примечание: вытяжная труба не входит в комплект поставки, ее необходимо приобрести отдельно.**



## ИСПОЛЬЗОВАНИЕ В РЕЖИМЕ РЕЦИРКУЛЯЦИИ

При отсутствии выходного отверстия на улицу

Почти все наши устройства могут работать в режиме рециркуляции.

В этом случае необходимо приобрести соответствующий комплект аксессуаров.

Вы можете обратиться за консультацией к продавцу прибора или в сервисный центр.

### Совет по экономии электроэнергии

Для оптимизации работы прибора количество колен и длина воздуховода должны быть сведены к минимуму.

В комплект поставки вытяжки входят анкерные болты, которые подходят для большинства стен (за исключением вытяжек, устанавливаемых на потолок).

Перед установкой убедитесь, что материалы подходят для Вашей стены/потолка и что стена/потолок выдержит вес вытяжки.

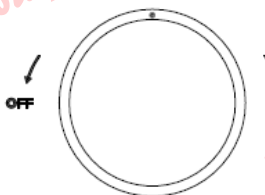
\* **Примечание:** компоненты, отмеченные звездочкой (\*), являются дополнительными аксессуарами, поставляемыми только с определенными моделями, или компонентами, которые необходимо приобрести отдельно, так как они не входят в комплект поставки прибора.

## ЭКСПЛУАТАЦИЯ ПРИБОРА

### Управление вытяжкой

Если воздух в кухне сильно загрязнен, используйте вытяжку на максимальной скорости.

Рекомендуется включать вытяжку за 5 минут до начала приготовления и оставлять ее работать еще в течение 15 минут после окончания готовки.



### Управление

Для включения вытяжки поверните ручку по часовой стрелке. Для выключения вытяжки поверните ручку против часовой стрелки до момента погашения подсветки.

Нажмите на ручку, чтобы включить или выключить подсветку.

Плавная регулировка и возможность идеального согласования мощности вытяжки с текущими потребностями возможны благодаря 10-ступенчатой регулировке вытяжки. Поворот ручки по часовой стрелке увеличивает скорость работы. О переключении передач сигнализируют последовательно зажигающиеся светодиоды вокруг ручки, два последовательно зажигающиеся светодиода означают переключение на более высокую передачу. Скорость 10 представляет собой функцию повышенной мощности Boost, а это означает, что через 5 минут работы на данной скорости вытяжка автоматически переключится на скорость 6.

### Затемнение подсветки

Нажмите на ручку и удерживайте ее приблизительно 3 секунды – и светодиод уменьшит яркость на 1 градус. Вам доступны 3 уровня затемнения. Повторяйте описанные действия, пока не будет достигнута необходимая интенсивность освещения.

## ТЕХНИЧЕСКОЕ ОБСЛУЖИВАНИЕ

**ВНИМАНИЕ!** Перед выполнением работ по очистке или техническому обслуживанию всегда отключайте вытяжку от электросети, вынув вилку из розетки или выключив/удалив соответствующий предохранитель.

### Очистка

Вытяжку необходимо регулярно чистить (по крайней мере, с такой же частотой, как жиरोулавливающие фильтры) как внутри, так и снаружи. Протрите прибор тканевой салфеткой, смоченной мягким моющим средством. Не используйте абразивные средства.

- Не используйте мокрые губки или разбрызгиватели воды.
- Не используйте растворители или спиртосодержащие средства, т.к. под их воздействием окрашенные поверхности могут стать шероховатыми.
- Не используйте агрессивные средства, особенно для чистки поверхностей из нержавеющей стали.
- Не используйте салфетки из жесткой ткани или абразивных материалов.
- Мы рекомендуем использовать влажную тканевую салфетку и нейтральные моющие средства.

### НЕ ИСПОЛЬЗУЙТЕ СПИРТСОДЕРЖАЩИЕ СРЕДСТВА!

**ВНИМАНИЕ!** Несоблюдение основных инструкций по очистке вытяжки и замене фильтра может стать причиной пожара. В связи с этим рекомендуется строго следовать приведенным инструкциям по эксплуатации. Производитель снимает с себя ответственность за повреждение мотора или возгорание, возникшие в результате неправильного технического обслуживания или несоблюдения инструкций по технике безопасности, приведенных в документе ранее.

### Жиरोулавливающий фильтр

Этот фильтр улавливает частицы жира, образующиеся в процессе приготовления. Фильтр следует очищать не реже одного раза в месяц с использованием мягких моющих средств, вручную или в посудомоечной машине при низкой температуре и на коротком цикле мытья. Регулярно очищайте фильтр, так как отложения жира могут способствовать повышению риска возгорания. При мытье в посудомоечной машине металлический жиरोулавливающий фильтр может обесцвечиваться, но на эффективность фильтрации это не влияет.

В некоторых моделях применяется акриловый фильтр. Этот фильтр следует заменять не реже одного раза в 2 месяца или чаще, если устройство используется особенно интенсивно.

### **Угольные фильтры (только в режиме рециркуляции)**

Этот фильтр поглощает все неприятные запахи, возникающие в процессе приготовления.

Угольный фильтр насыщается через определенное время использования, в зависимости от процессов приготовления и частоты очистки жирулавливающего фильтра. В любом случае, фильтр необходимо заменять не реже одного раза в четыре месяца. Угольный фильтр не подлежит очистке или регенерации.

### **Замена лампы подсветки**

Данная вытяжка оснащена светодиодной системой подсветки. Светодиоды гарантируют оптимальное освещение, а срок их службы до 10 раз дольше по сравнению с традиционными лампами накаливания, что позволяет экономить до 90% электроэнергии.

Для замены ламп подсветки обратитесь в сервисный центр.

## УСТРАНЕНИЕ НЕИСПРАВНОСТЕЙ

НЕИСПРАВНОСТЬ	РЕШЕНИЕ
Вытяжка не работает...	Убедитесь, что: <ul style="list-style-type: none"><li>питание не отключено;</li><li>скорость работы выбрана.</li></ul>
Вытяжка работает неэффективно...	Убедитесь, что: <ul style="list-style-type: none"><li>выбранная скорость достаточна для удаления образующихся испарений;</li><li>вентиляция на кухне обеспечивает достаточное поступление свежего воздуха;</li><li>установка воздуховодов не влияет на эффективность работы вытяжки. При необходимости свяжитесь с квалифицированным специалистом;</li><li>угольный фильтр не изношен (если вытяжка используется в режиме рециркуляции).</li></ul>
Вытяжка выключилась	Убедитесь, что: <ul style="list-style-type: none"><li>питание не отключено;</li><li>не сработал многополюсный размыкатель сети.</li></ul>

## ЗАЩИТА ОКРУЖАЮЩЕЙ СРЕДЫ

Материалы, используемые для упаковки данного прибора, подлежат переработке. Присоединяйтесь к инициативе по переработке и помогите защитить окружающую среду: утилизируйте упаковочные материалы в соответствующие муниципальные контейнеры.



Ваш прибор также содержит большое количество перерабатываемых материалов. Именно поэтому он маркирован данным символом, который означает, что отработавший свой срок службы прибор нельзя утилизировать с другими отходами.

Переработка бытовой техники, организованная производителем, выполняется в оптимальных условиях и в соответствии с Директивой **ЕС 2012/19/EU-UKSI2013 № 3113** по утилизации отходов электрического и электронного оборудования.

Для получения более подробной информации о ближайших пунктах сбора оборудования обратитесь в местную администрацию или в магазин, где был куплен прибор.

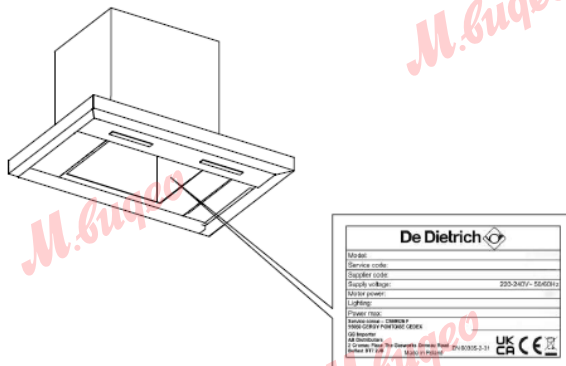
Благодарим Вас за помощь в защите окружающей среды.

## СЕРВИСНЫЙ ЦЕНТР

Любые работы по техническому обслуживанию прибора должен выполнять:

- представитель компании, продавшей Вам прибор,
- или иной квалифицированный специалист, который уполномочен работать с приборами данной марки.

При звонке в сервисный центр будьте готовы предоставить всю необходимую информацию по прибору (модель, тип и серийный номер). Эти сведения Вы найдете на заводской табличке, прикрепленной к прибору.



### Сервисная служба De Dietrich

По вопросам сервисного обслуживания просьба обращаться в Единый контактный центр сервисной службы:

- по телефону 8 (800) 707-85-70;

- по электронной почте

service.msk@home-holding.ru;

- через мессенджеры



+7 (968) 598-20-64 (сообщения).

M. Bugéo

M. Bugéo

M. Bugéo

M. Bu

. Bugéo

M. Bugéo

M. Bugéo

M. Bugéo

geo

M. Bugéo

M. Bugéo

M. Bugéo

M. Bugéo

M. Bugéo

M. Bugéo

M. Bugéo

M. Bugéo

M. Bugéo