

Руководство пользователя PoE-инжектор



EAC



Содержание

- 1. Инструкция по эксплуатации..... 3**
- 2. Основные технические характеристики 11**

1. Инструкция по эксплуатации

1.1. Введение

Внимательно прочтите это руководство перед началом работы и сохраните его на будущее. Дополнительную информацию вы можете найти на сайте www.toruss.ru

1.2. Перед использованием

- Не размещайте устройство вблизи открытых источников огня;
- Убедитесь, что суммарная длина подключенных Ethernet-кабелей не превышает 100 метров;
- Имейте в виду: устройство не предназначено для удлинения кабеля и не усиливает Ethernet-сигнал;
- При использовании PoE-сплиттера подключайте его напрямую к питаемому устройству (ПУ), а не к инжектору.

1.3. Типы сигналов устройства



- Зеленый — хороший уровень заряда батареи (2 сек. после включения)
- Зеленый — на выходе пассивное PoE 24 В (после первых 2 сек.)
- Желтый — низкий уровень заряда батареи (первые 2 сек. после включения)
- Синий — активный или пассивный режим 48 В
- Красный — критический уровень заряда батареи
- Красный мигающий (после первых двух секунд) — поиск/отсутствие нагрузки

1.4. Быстрый старт

1. Подключите PoE-инжектор к совместимой съемной батарее.
2. Подключите Ethernet LAN-кабель к порту Data IN (см. рис. 1).
3. Подключите PoE OUT порт с помощью Ethernet-кабеля к ПУ (см. рис. 1).
4. Нажмите кнопку. Уровень заряда батареи отобразится в течение двух секунд. Начнется процесс согласования PoE. Зеленый или синий индикатор сигнализирует об успешном запуске ПУ; мигающий красный — об отсутствии потребления энергии со стороны ПУ (см. рис.2).
5. Чтобы выключить устройство, нажмите и удерживайте кнопку (см. рис.2).

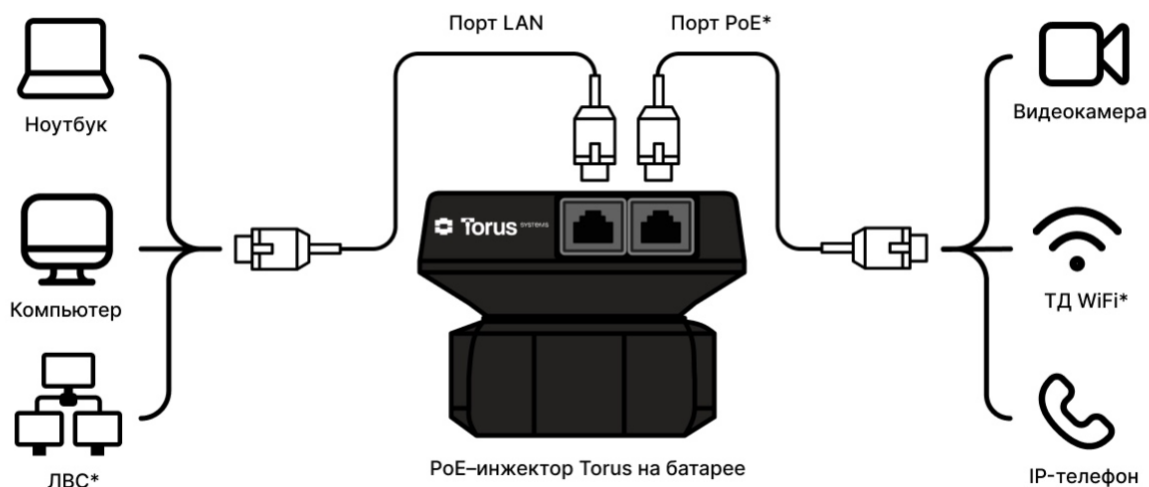


Рис. 1.

*ЛВС - локальная вычислительная сеть.

*ТД WiFi - точка доступа WiFi.

*Порт PoE - поддержка стандартов согласно спецификации выбранной модели.



Рис. 2.

1.5. Как подключить съемный аккумулятор

Подключение PoE- инжектора к съемному аккумулятору зависит от его типа. Ниже приведены возможные варианты в зависимости от модели.

1.5.1. Модель PITVM для аккумуляторов Bosch и Makita

1. Определите, какой аккумулятор (Bosch или Makita) вы собираетесь подключить к инжектору.

2. Осмотрите устройство, чтобы определить, как установлены контактные площадки (положение 1 или 2).
3. При необходимости переведите контактные площадки в нужное положение.

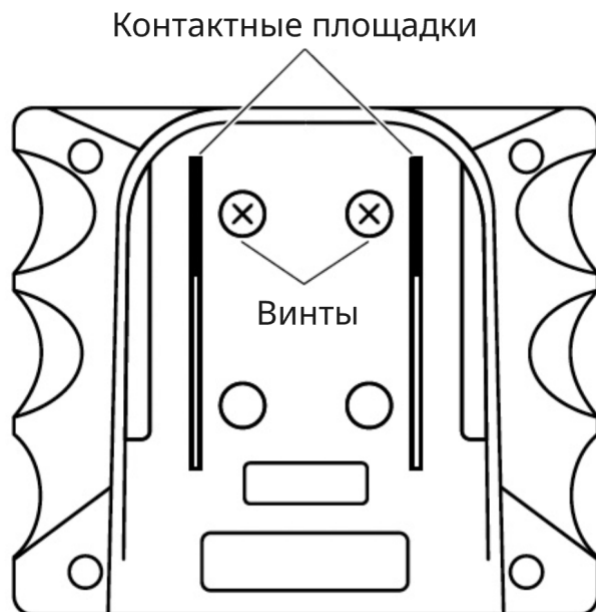


Положение 1 (для аккумулятора Bosch 18v Pro/ProCore)

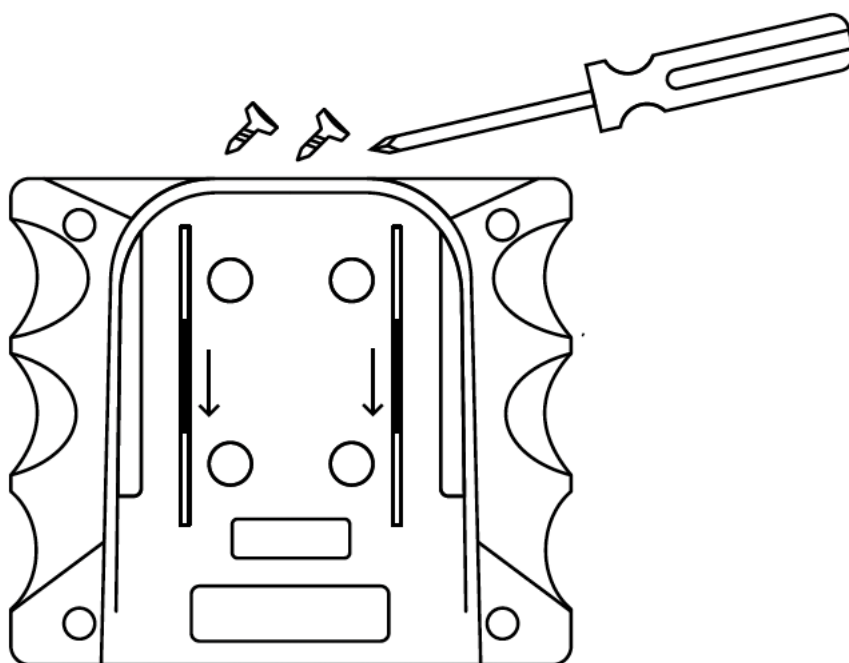


Положение 2 (для аккумулятора Makita 18v LXT)

Изменение положения контактных площадок:

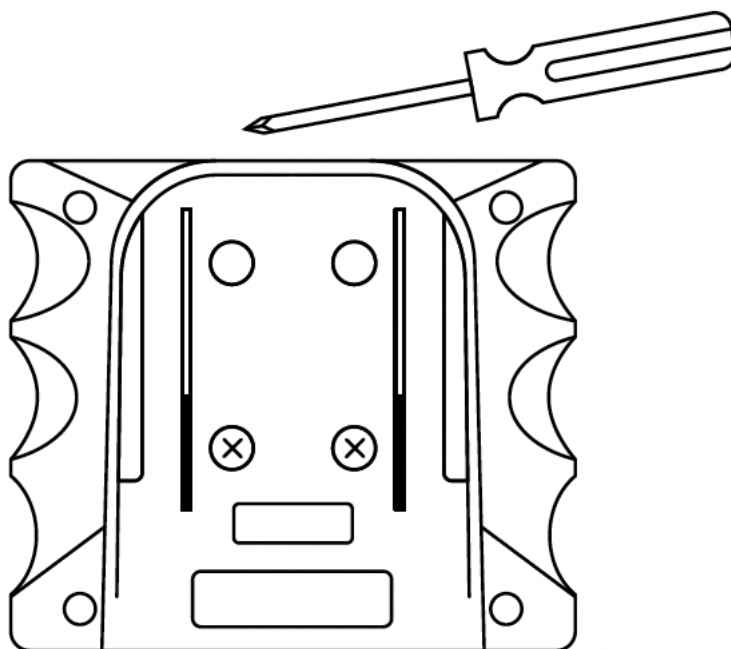


1. Установите контактные площадки в Положение 1 для аккумулятора Bosch 18V Pro/ProCore.



2. Открутите два винта.

3. Переведите контактные площадки в положение 2.



4. Удерживая контактные площадки в правильном положении, надежно затяните винты в соответствии с инструкцией (для аккумулятора Makita 18V LXT используется положение 2).

1.5.2. Модель PITDM для аккумуляторов DeWalt и Milwaukee

1. Определите, какой аккумулятор (DeWalt и Milwaukee) вы собираетесь подключить к инжектору.
2. Осмотрите устройство, чтобы определить, как установлены контактные площадки (положение 1 или 2).
3. При необходимости переведите контактные площадки в нужное положение.

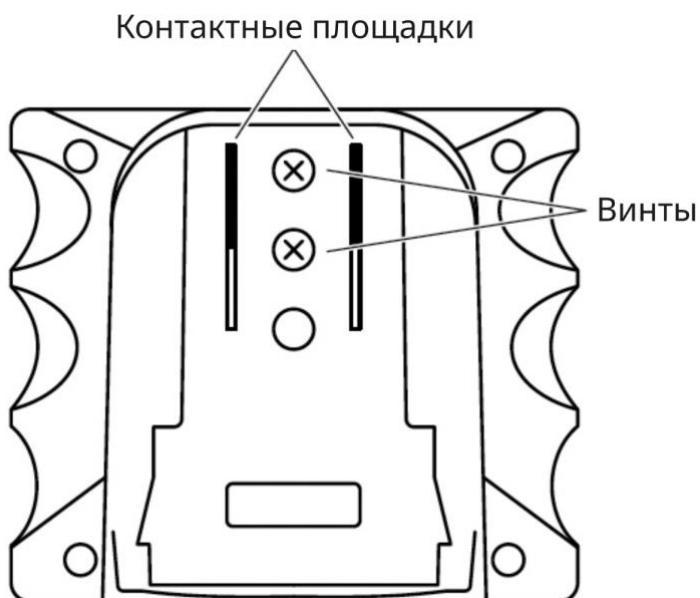


Положение 1 (для аккумулятора DeWalt 18v-20v DCB200/XP/FLEX)

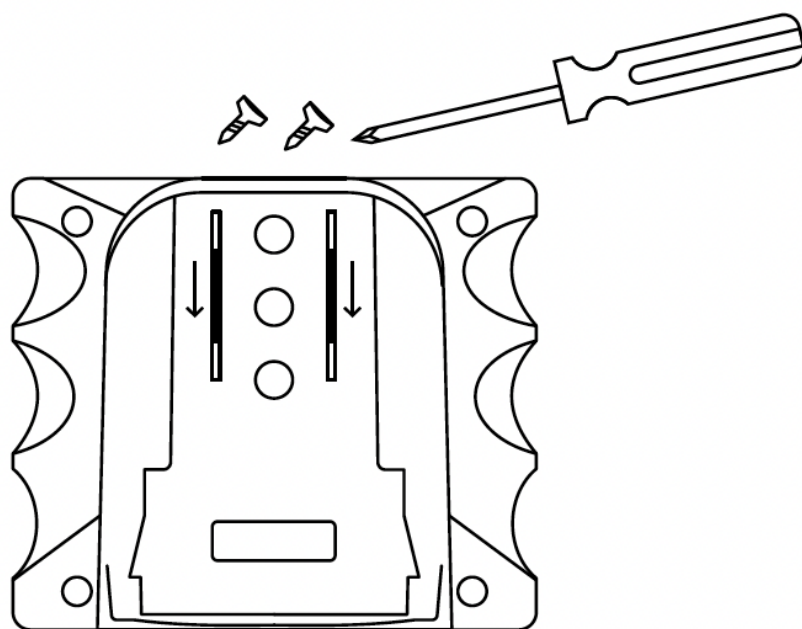


Положение 2 (для аккумулятора Milwaukee 18v M18)

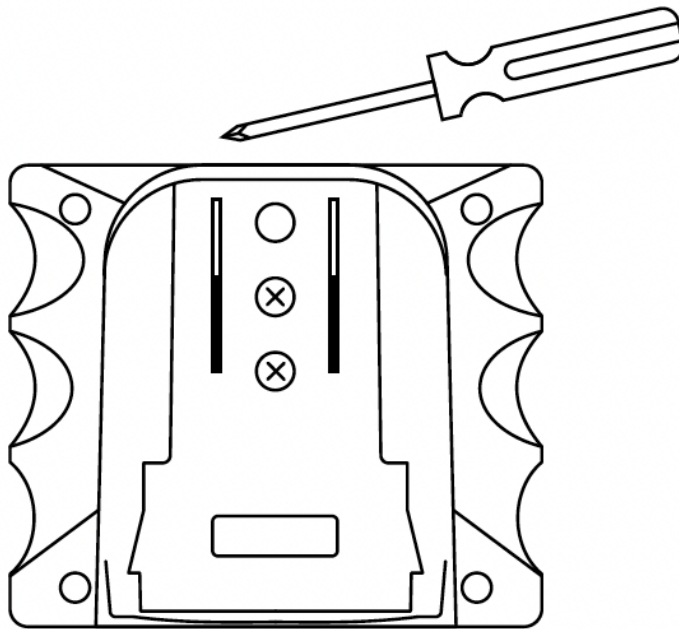
Изменение положения контактных площадок:



1. Установите контактные площадки в Положение 1 для аккумулятора DeWalt 18v-20v DCB200/XR/FLEX.



2. Открутите два винта.
3. Переведите контактные площадки в положение 2.



4. Удерживая контактные площадки в правильном положении, надежно затяните винты в соответствии с инструкцией (для аккумулятора Milwaukee 18v M18 используется положение 2).

1.6. Совместимость

Поддерживаются: устройства с пассивным PoE в диапазоне напряжений 24-30 В; устройства с PoE по стандарту IEEE 802.3af/at в диапазоне 36-50 В, с передачей питания по парам 4,5 (+) и 7,8 (-). PoE-инжектор обеспечивает прозрачную передачу Ethernet-кадров и не предназначен для удлинения проводов. Общая длина кабеля от источника до приемника не должна превышать 100 метров. Поддерживается оборудование с потребляемой мощностью от 2 до 50 Вт в зависимости от стандарта PoE.

2. Основные технические характеристики

2.1. Модели с поддержкой аккумуляторов Bosch и Makita

Наименование	Портативный PoE-инжектор (Passive PoE 24v) (Bosch/Makita)	Портативный PoE-инжектор КОМБО (Passive PoE 24v/48v, Active PoE 802.3af/at) (Bosch/Makita)	Портативный PoE-инжектор АКТИВ (Passive PoE 48v, Active PoE 802.3af/at) (Bosch/Makita)
Модель	PIТВМ-Р	PIТВМ-С	PIТВМ-А
Интерфейс	100/1000BASE-TX	100/1000BASE-TX	100/1000BASE-TX
Количество портов LAN	2 (PoE и LAN)	(PoE и LAN)	(PoE и LAN)
Высота предмета (см)	4.85 см	4.85 см	4.85 см
Ширина предмета (см)	10.3 см	10.3 см	10.3 см
Комплектация	без батареи в комплекте	без батареи в комплекте	без батареи в комплекте
Габариты упаковки	6.99 × 14.51 × 7.19 см	6.99 × 14.51 × 7.19 см	6.99 × 14.51 × 7.19 см
Кол-во Вольт	Входное напряжение: 12–22В; выходное напряжение 26В.	Входное напряжение: 12–22В; выходное напряжение 26В и 50В.	Входное напряжение: 12–22В; выходное напряжение 50В.
Кол-во Ампер	Входной ток: до 3,5 А Выходной ток: до 1А	Входной ток: до 3,5 А Выходной ток: до 1А	Входной ток: до 3,5 А Выходной ток: до 1А
Длина провода	Беспроводной	Беспроводной	Беспроводной
Совместимость с оборудованием	Устройства с поддержкой пассивного PoE 24В (радиомосты, точки доступа, коммутаторы, маршрутизаторы и т.д.)	Устройства с поддержкой пассивного PoE 24В (радиомосты, точки доступа, коммутаторы, маршрутизаторы и т.д.)	Устройства с поддержкой пассивного PoE 24В (радиомосты, точки доступа, коммутаторы, маршрутизаторы и т.д.)
Технология настройки и установки	Интуитивное управление с одной кнопкой и трехцветным индикатором	Интуитивное управление с одной кнопкой и трехцветным индикатором	Интуитивное управление с одной кнопкой и трехцветным индикатором
Подходит к устройствам (камеры, телефония и тд)	Радиомосты, точки доступа, коммутаторы, маршрутизаторы с поддержкой PoE	Радиомосты, точки доступа, коммутаторы, маршрутизаторы с поддержкой PoE	Радиомосты, точки доступа, коммутаторы, маршрутизаторы с поддержкой PoE
Пылевлагозащита	Нет	Нет	Нет
Макс. расстояние от PoE инжектора до устройства	до 100м	до 100м	до 100м
Совместимость с батареями брендов	Bosch 18v PRO/PROCORE, Makita 18v LXT	Bosch 18v PRO/PROCORE, Makita 18v LXT	Bosch 18v PRO/PROCORE, Makita 18v LXT
Протокол PoE	Пассивный PoE (24В)	1) Пассивный PoE (24/48В) 2) Активный PoE (IEEE 802.3af/at)	1) Пассивный PoE (48В) 2) Активный PoE (IEEE 802.3af/at)

2.2. Модели с поддержкой аккумуляторов Dewalt и Milwaukee

Наименование	Портативный PoE-инжектор (Passive PoE 24V) (Dewalt/Milwaukee)	Портативный PoE-инжектор КОМБО (Passive PoE 24v/48v, Active PoE 802.3af/at) (Dewalt/Milwaukee)	Портативный PoE-инжектор АКТИВ (Passive PoE 48v, Active PoE 802.3af/at) (Dewalt/Milwaukee)
Модель	PITDM-P	PITDM-C	PITDM-A
Интерфейс	100/1000BASE-TX	100/1000BASE-TX	100/1000BASE-TX
Количество портов LAN	2 (PoE и LAN)	(PoE и LAN)	(PoE и LAN)
Высота предмета (см)	4.85 см	4.85 см	4.85 см
Ширина предмета (см)	10.3 см	10.3 см	10.3 см
Комплектация	без батареи в комплекте	без батареи в комплекте	без батареи в комплекте
Габариты упаковки	6.99 × 14.51 × 7.19 см	6.99 × 14.51 × 7.19 см	6.99 × 14.51 × 7.19 см
Кол-во Вольт	Входное напряжение: 12–22В; выходное напряжение 26В.	Входное напряжение: 12–22В; выходное напряжение 26В и 50В.	Входное напряжение: 12–22В; выходное напряжение 50В.
Кол-во Ампер	Входной ток: до 3,5 А Выходной ток: до 1А	Входной ток: до 3,5 А Выходной ток: до 1А	Входной ток: до 3,5 А Выходной ток: до 1А
Длина провода	Беспроводной	Беспроводной	Беспроводной
Совместимость с оборудованием	Устройства с поддержкой пассивного PoE 24В (радиомосты, точки доступа, коммутаторы, маршрутизаторы и т.д.)	Устройства с поддержкой пассивного PoE 24В (радиомосты, точки доступа, коммутаторы, маршрутизаторы и т.д.)	Устройства с поддержкой пассивного PoE 24В (радиомосты, точки доступа, коммутаторы, маршрутизаторы и т.д.)
Технология настройки и установки	Интуитивное управление с одной кнопкой и трехцветным индикатором	Интуитивное управление с одной кнопкой и трехцветным индикатором	Интуитивное управление с одной кнопкой и трехцветным индикатором
Подходит к устройствам (камеры, телефония и тд)	Радиомосты, точки доступа, коммутаторы, маршрутизаторы с поддержкой PoE	Радиомосты, точки доступа, коммутаторы, маршрутизаторы с поддержкой PoE	Радиомосты, точки доступа, коммутаторы, маршрутизаторы с поддержкой PoE
Пылевлагозащита	Нет	Нет	Нет
Макс. расстояние от PoE инжектора до устройства	до 100м	до 100м	до 100м
Совместимость с батареями брендов	Milwaukee 18v M18, DeWalt 18v–20v DCB200/XR/FLEX	Milwaukee 18v M18, DeWalt 18v–20v DCB200/XR/FLEX	Milwaukee 18v M18, DeWalt 18v–20v DCB200/XR/FLEX
Протокол PoE	Пассивный PoE (24В)	1) Пассивный PoE (24/48В) 2) Активный PoE (IEEE 802.3af/at)	1) Пассивный PoE (48В) 2) Активный PoE (IEEE 802.3af/at)