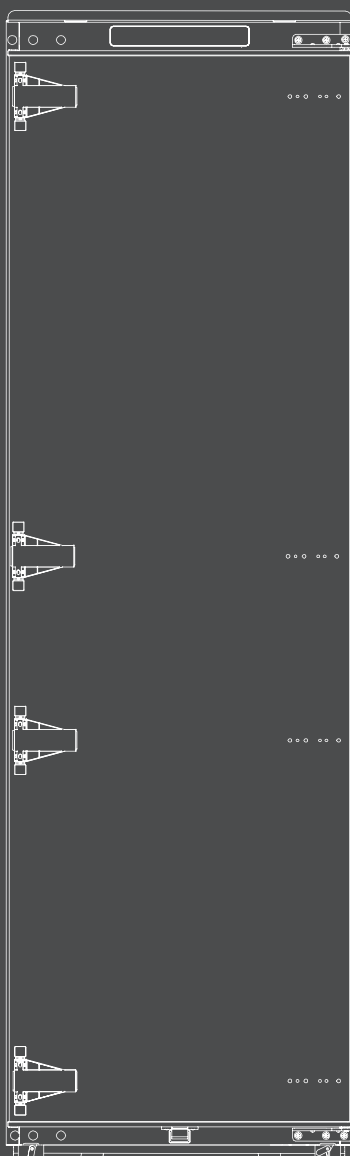


HYUNDAI

РУКОВОДСТВО ПОЛЬЗОВАТЕЛЯ

**ВСТРАИВАЕМАЯ
МОРОЗИЛЬНАЯ КАМЕРА
HBF 177S**



СОДЕРЖАНИЕ

1. Указания по технике безопасности	3
1.1. Общие меры предосторожности	3
1.2. Значения символов, предупреждающих об опасности	4
1.3. Меры предосторожности, связанные с электричеством	5
1.4. Меры предосторожности, связанные с использованием прибора.	5
1.5. Меры предосторожности, связанные с хранением внутри внутри морозильной камеры	6
1.6. Меры предосторожности, связанные с температурным режимом.	6
1.7. Меры предосторожности при утилизации	7
1.8. Специальные меры безопасности	7
2. Климатический класс	8
3. Назначение	8
4. Технические характеристики	9
5. Комплектация.	9
6. Эксплуатация морозильной камеры	10
6.1. Установка морозильной камеры	10
6.2. Перенавешивание дверей.	14
6.3. Замена ламп освещения	16
6.4. Начало эксплуатации	16
6.5. Советы по экономии энергии	16
7. Устройство и функции	17
7.1. Основные компоненты	17
7.2. Панель управления	18
7.3. Коды неисправностей	19
8. Обслуживание и уход за морозильной камерой	20
8.1. Общая чистка	20
8.2. Размораживание.	20
8.3. Отключение	20
9. Возможные проблемы и их устранение.	21
10. Правила и условия монтажа	22
11. Транспортировка и хранение	22
12. Реализация	23
13. Утилизация	23
14. Гарантийный талон	25

Уважаемый покупатель!

Благодарим вас за выбор продукции торговой марки HYUNDAI.

Перед началом эксплуатации прибора внимательно прочитайте данное руководство, в котором содержится важная информация, касающаяся вашей безопасности, а также рекомендации по правильному использованию прибора и уходу за ним.

Прибор должно быть установлен и подсоединен в соответствии с данным руководством пользователя. После распаковки товара убедитесь в отсутствии видимых повреждений. Если во время транспортировки прибор был поврежден, не используйте его, немедленно свяжитесь с продавцом.

Компания-изготовитель сохраняет за собой право на внесение изменений в дизайн, комплектацию и технические характеристики без предварительного уведомления пользователей.




1. УКАЗАНИЯ ПО ТЕХНИКЕ БЕЗОПАСНОСТИ

1.1. Общие меры предосторожности

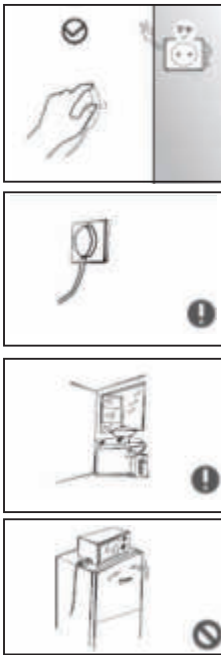
- Изготовитель не несет ответственности за поломку прибора или ущерб, возникшие в результате неправильного или не предусмотренного настоящей инструкцией использования прибора.
- Берегите прибор и сетевой кабель от воздействия высоких температур, прямых солнечных лучей, сырости и прочих негативных воздействий.
- Не включайте прибор, если он упал, даже при отсутствии внешних повреждений до того, как его осмотрит специалист. Обратитесь в специализированный сервис.
- Не ставьте на прибор работающие электроприборы, емкости с жидкостями, горячие предметы, комнатные растения.
- Следите, чтобы сетевой кабель прибора не соприкасался с горячими поверхностями и острыми предметами.
- При обнаружении неисправности, а также при появлении постороннего запаха или шума немедленно отключите прибор от сети.
- Данная морозильная камера предназначен для использования в домашних и аналогичных условиях, а именно:
 - в помещениях для принятия пищи сотрудниками магазинов, офисов и в других служебных помещениях;
 - в крестьянских (фермерских) хозяйствах;
 - в отелях, мотелях, и других типах жилья для использования постояльцами;
 - в гостиницах, предоставляющих номера с завтраками;
 - в местах общественного питания и других аналогичных местах нерозничной торговли.
- Если шнур питания поврежден, его необходимо заменить изготовителем, его сервисным представителем или квалифицированными специалистами во избежание опасности.
- Не допускается хранение в морозильной камере взрывоопасных веществ, таких как аэрозольные баллоны с легковоспламеняющимся веществом.
- Перед проведением обслуживания необходимо отключить морозильную камеру от сети.
- ⚠ **ОСТОРОЖНО!** Опасность пожара / легковоспламеняющиеся материалы.
- ⚠ **ОСТОРОЖНО!** Не перекрывать вентиляционные отверстия, расположенные на корпусе устройства или внутри.
- ⚠ **ОСТОРОЖНО!** Запрещается использование механических устройств или других средств, ускоряющих процесс размораживания.
- ⚠ **ОСТОРОЖНО!** Не повреждать контур циркуляции хладагента.
- ⚠ **ОСТОРОЖНО!** Не допускается использование электрических устройств в морозильной камере.
- ⚠ **ОСТОРОЖНО!** Пожалуйста, не ставьте морозильную камеру возле задвижек и терморегуляторов местных коммуникаций, так они могут регулировать потоки легковоспламеняющегося и взрывоопасного газа или хладагента.

- ⚠ **ОСТОРОЖНО!** При установке морозильной камеры убедитесь, что шнур питания не запутан и не поврежден.
- ⚠ **ОСТОРОЖНО!** Запрещается использовать для подключения морозильной камеры к электрической сети переходники, многоместные розетки (имеющие 2 и более гнезд подключения), удлинительные шнуры, а также незаземленные адаптеры.
- ⚠ **ОСТОРОЖНО!** Имеется риск нанесения вреда здоровью детей. Прежде чем выбросить старый холодильник или морозильную камеру:
 - снимите дверцы.
 - оставьте полки на своих местах, чтобы дети не могли залезть во внутрь.
- Перед установкой аксессуаров морозильная камера должна быть отсоединена от источника питания.
- Хладагент и циклопентановый вспенивающий материал, используемые в морозильной камере, являются легковоспламеняющимися веществами. Поэтому, при утилизации морозильной камеры, он должен находиться вдали от любого источника огня. Чтобы не нанести ущерб окружающей среде, морозильную камеру запрещается утилизировать обычном способом. Утилизацией морозильной камеры должна заниматься специальная компания, специализирующаяся на восстановлении и утилизации морозильных камер.
- Настоящее устройство может быть использовано детьми старше 8 лет, лицами с ограниченными физическими возможностями, психическими расстройствами и недостаточными знаниями при условии обеспечения контроля и разъяснения рекомендаций по безопасной эксплуатации изделия и возможных рисках.

1.2. Значения символов, предупреждающих об опасности

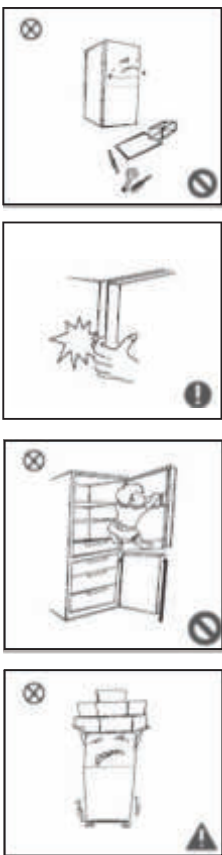
	<p>Не рекомендуется Любое несоответствие инструкциям, отмеченным этим символом, может привести к повреждению устройства или к угрозе личной безопасности пользователя.</p>
	<p>Предупреждение Необходимо действовать в строгом соответствии с инструкциями, отмеченными этим символом, во избежание порчи морозильной камеры и получения травм пользователем.</p>
	<p>Внимание Инструкции, отмеченные этим символом, требуют особой осторожности. Недостаточная осторожность может привести к незначительной травме или повреждению имущества.</p>

1.3. Меры предосторожности, связанные с электричеством



- Не тяните шнур питания, если хотите вынуть штепсельную вилку морозильной камеры из розетки. Вилку необходимо вытаскивать из гнезда напрямую.
- В целях безопасности не допускайте повреждения шнура питания и не используйте шнур питания, если он поврежден или изношен.
- Пожалуйста, используйте подходящую розетку и не используйте переходники и удлинители.
- Убедитесь, что заземляющий электрод оснащен надежной линией заземления.
- Пожалуйста, перекройте клапан утечки газа, а затем откройте двери и окна в случае утечки газа и других легковоспламеняющихся газообразных веществ. Не отключайте морозильную камеру и другие электроприборы, т.к. искра может вызвать пожар.
- Не размещайте на морозильной камере никакие электроприборы.

1.4. Меры предосторожности, связанные с использованием прибора



- Не пытайтесь самостоятельно выполнять ремонт, модифицировать устройство или разбирать контур циркуляции хладагента. При необходимости ремонта устройства обратитесь в авторизованный центр к специалистам.
- Поврежденный шнур питания должен быть заменен изготовителем, его отделом технического обслуживания или иными квалифицированными специалистами во избежание опасности.
- Зазоры между дверцами морозильной камеры и между дверцами и корпусом морозильной камеры небольшие, поэтому не пытайтесь просунуть руку в эти зазоры, чтобы не травмировать пальцы. Осторожно закрывайте дверцу морозильной камеры, чтобы избежать падения предметов.
- Во избежание обморожения, не касайтесь мокрыми руками продуктов или контейнеров в морозильном отделении, особенно металлических контейнеров.
- Не позволяйте детям висеть на дверцах морозильной камеры. Это может привести к серьезным травмам. Не позволяйте детям забираться внутрь морозильной камеры. Существует риск заперения ребенка внутри устройства.
- Не храните тяжелые предметы на морозильной камере. При открытии или закрытии дверцы эти предметы могут упасть и причинить травмы и/или привести к порче имущества.
- Пожалуйста, отключите морозильную камеру от сети в случае сбоя питания или во время очистки. После отключения, не подключайте устройство к источнику питания в течение пяти минут, чтобы предотвратить повреждение компрессора из-за чередующихся запусков.

1.5. Меры предосторожности, связанные с хранением внутри морозильной камеры



- Не оставляйте в морозильной камере легковоспламеняющиеся, взрывоопасные, летучие и едкие вещества, т.к. это влечет риск возникновения пожара или повреждения морозильной камеры.
- Во избежание пожара не храните огнеопасные предметы рядом с морозильной камерой.
- Морозильная камера предназначена для бытового использования, а именно для хранения пищевых продуктов; он не должен использоваться для хранения крови, лекарственных средств или иных материалов биологического происхождения.
- Не помещайте в морозильную камеру газированные или пенящиеся напитки, а также бутылки или стеклянную тару. После заморозки содержимого, тара может повредиться и причинить травмы или ущерб имуществу.

1.6. Меры предосторожности, связанные с температурным режимом

- Камеры прибора могут перестать работать правильно (например, разморозятся продукты или повысится температура в морозильной камере), если в течение длительного периода времени он будет находиться в помещении с температурой ниже диапазона, предусмотренного изготовителем.
- Шипучие напитки нельзя хранить в отсеках и ящиках морозильной камеры либо в отсеках и ящиках холодильной камеры при очень низкой температуре. Нельзя потреблять ряд продуктов (например, лед) в слишком холодном виде.
- Необходимо не нарушать сроки хранения продуктов питания, рекомендованных производителями, в том числе для быстрозамороженных продуктов, хранящихся в отсеках или ящиках для хранения охлажденных и замороженных продуктов.
- Соблюдайте меры предосторожности, необходимые для предотвращения быстрой разморозки продуктов при размораживании морозильной камеры, например, заверните замороженные продукты в несколько слоев газет.
- Быстрое размораживание замороженных продуктов при ручном размораживании, техническом обслуживании или чистке морозильной камеры может сократить срок хранения продуктов.
- В случае, если двери или крышки морозильной камеры оснащены замками или ключами, важно, чтобы ключи находились в недоступном для детей месте и дети не могли случайно запереться изнутри.

1.7. Меры предосторожности при утилизации



Хладагент и циклопентановый вспенивающий материал, используемые в морозильной камере, являются легковоспламеняющимися веществами. Поэтому, при утилизации морозильной камеры, он должен находиться вдали от любого источника огня. Чтобы не нанести ущерб окружающей среде, морозильную камеру запрещается утилизировать обычным способом. Утилизацией морозильной камеры должна заниматься компания, специализирующаяся на восстановлении и утилизации морозильных камер.



При утилизации морозильной камеры, демонтируйте с нее дверцы и уплотнительные прокладки, чтобы дети не могли оказаться заперты внутри.



Данная маркировка означает, что данный продукт не может утилизироваться вместе с другими бытовыми отходами на территории ЕС. Чтобы предотвратить возможный вред для окружающей среды или человеческого здоровья от неконтролируемой утилизации отходов, подойдите к этому процессу ответственно, чтобы поддержать экологически безопасное повторное использование материальных ресурсов. Чтобы вернуть ваше старое устройство, пожалуйста, воспользуйтесь системами возврата и вывоза специальной службой утилизации для экологически безопасной переработки.



1.8. Специальные меры безопасности

- Соблюдайте осторожность при транспортировке прибора, т. к. он достаточно тяжелый.
- Перед перемещением прибора выньте все продукты, извлеките все полки и ящики и зафиксируйте клейкой лентой дверцу. Закрутите до упора выравнивающие ножки.
- Во время установки и перемещения не держитесь за ручки дверцы, открытую дверцу, а также любые выступающие детали, например, решетку конденсатора на задней стенке прибора, и не притрагивайтесь к системе компрессора.
- Во время установки и перемещения не наклоняйте прибор более чем на 45° по отношению к поверхности. Если такая ситуация возникла, выждите не менее четырех часов перед подключением прибора к сети.
- Если прибор хранился или перевозился при отрицательной температуре, выждите не менее восьми часов перед подключением прибора к сети.
- Прибор необходимо установить таким образом, чтобы доступ к розетке был свободным.
- В целях обеспечения пожарной безопасности, а также бесперебойной работы прибора в период его службы:
 - не подключайте прибор к электросети с неисправной защитой от токовых перегрузок;
 - запрещается использовать для подключения переходники, дополнительные розетки и удлинительные кабели, которые могут привести к возгоранию прибора и преждевременному выходу из строя системы автоматике прибора;
 - не производите замену элементов электропроводки с помощью лиц, которые не имеют соответствующего разрешения (лицензии);
 - не эксплуатируйте прибор сверх срока службы (дальнейшая эксплуатация возможна только после замены всех элементов электропроводки прибора).
- Для предотвращения поражения электрическим током запрещается одновременно касаться морозильной камеры и прибора, имеющего естественное заземление (газовая плита, батарея отопления и др.).
- Не храните в приборе щелочи, кислоты, лекарственные препараты без герметичной упаковки, горячие и взрывоопасные вещества и предметы (например, аэрозольные баллончики). Не храните в морозильном отделении жидкости, содержащиеся в бутылках, алюминиевых банках или стеклянной таре – стекло или алюминиевые банки могут треснуть от мороза.
- Не храните в приборе кровь, лекарственные средства, биологические продукты и т. д.

- Не размещайте в приборе чрезмерное количество продуктов или горячие продукты. Перед тем как поместить продукты в морозильное отделение, дайте им остыть до комнатной температуры.
- Не хлопайте дверцей прибора. Во избежание разрыва уплотнителя открывайте прибор только за ручки.
- При разгерметизации морозильной системы хорошо проветрите помещение и не используйте открытое пламя.
- Не реже одного раза в год с помощью сухой мягкой щетки или пылесоса очищайте от пыли элементы конструкции, расположенные сзади прибора, предварительно вынув из розетки вилку сетевого кабеля.
- Отключайте прибор от электросети, вынув вилку из розетки, при:
 - мытье пола под ним;
 - уборке прибора внутри и снаружи, оттаивании морозильной камеры;
 - отключении напряжения электрической сети;
 - вашем отъезде на длительное время.

2. КЛИМАТИЧЕСКИЙ КЛАСС

Климатический класс обозначен на стикере на корпусе прибора и указывает, в каком диапазоне внешней температуры рекомендуется использовать прибор.

Климатический класс	Диапазон температуры окружающей среды
SN	от +10 до +32 °C
N	от +16 до +32 °C
ST	от +16 до +38 °C
T	от +16 до +43 °C

Прибор допускается использовать только в пределах диапазона температуры его климатического класса (указан в технических характеристиках прибора) в кухонных помещениях с относительной влажностью не более 70 %. Эксплуатация при температурах вне диапазона климатического класса может привести к поломке прибора.

При внешней температуре, не соответствующей климатическому классу, прибор может быть не в состоянии поддерживать желаемую температуру.

Запрещается эксплуатация прибора при отрицательной температуре окружающей среды.

3. НАЗНАЧЕНИЕ

Морозильная камера предназначена для замораживания и длительного хранения замороженных продуктов питания и приготовления пищевого льда. Прибор не должен использоваться для хранения крови, лекарственных средств, биологических продуктов и т.д.

4. ТЕХНИЧЕСКИЕ ХАРАКТЕРИСТИКИ

Модель	HBF 177S
ID	2018929
Напряжение	220-240 В, ~ 50 Гц
Номинальный ток	0.5 А
Размораживание	No Frost
Климатический класс	N/ST
Полезный объем морозильного отделения	212 л
Тип хладагента/масса хладагента	R600a/49 г
Энергопотребление	296 кВт·ч/год
Класс энергопотребления	A+
Уровень шума	41 дБ(А)
Размеры упаковки (Ш x Г x В)	580 x 585 x 1880 мм
Размеры прибора (Ш x Г x В)	540 x 550 x 1785 мм
Общее пространство, необходимое для установки	740 x 1185 x 2085 мм
Вес нетто/брутто	67/72.5 кг

 Класс защиты от поражения электрическим током – I

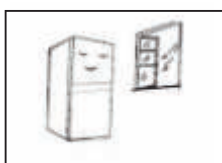
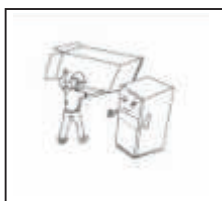
Примечание: теплоэнергетические параметры определяются по стандартной методике в лабораторных условиях при регламентированной температуре окружающей среды, влажности воздуха и т. п.

5. КОМПЛЕКТАЦИЯ

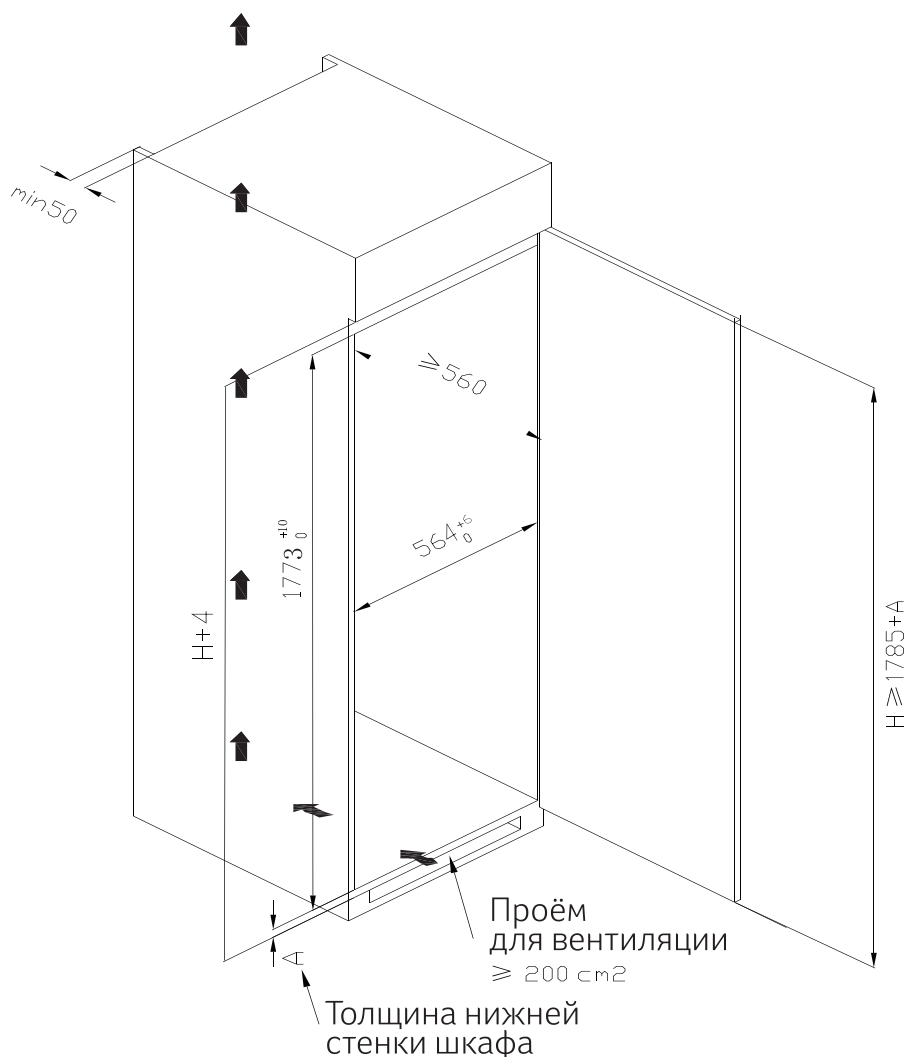
- Встраиваемая морозильная камера HBF 177S
- Руководство пользователя с гарантийным талоном

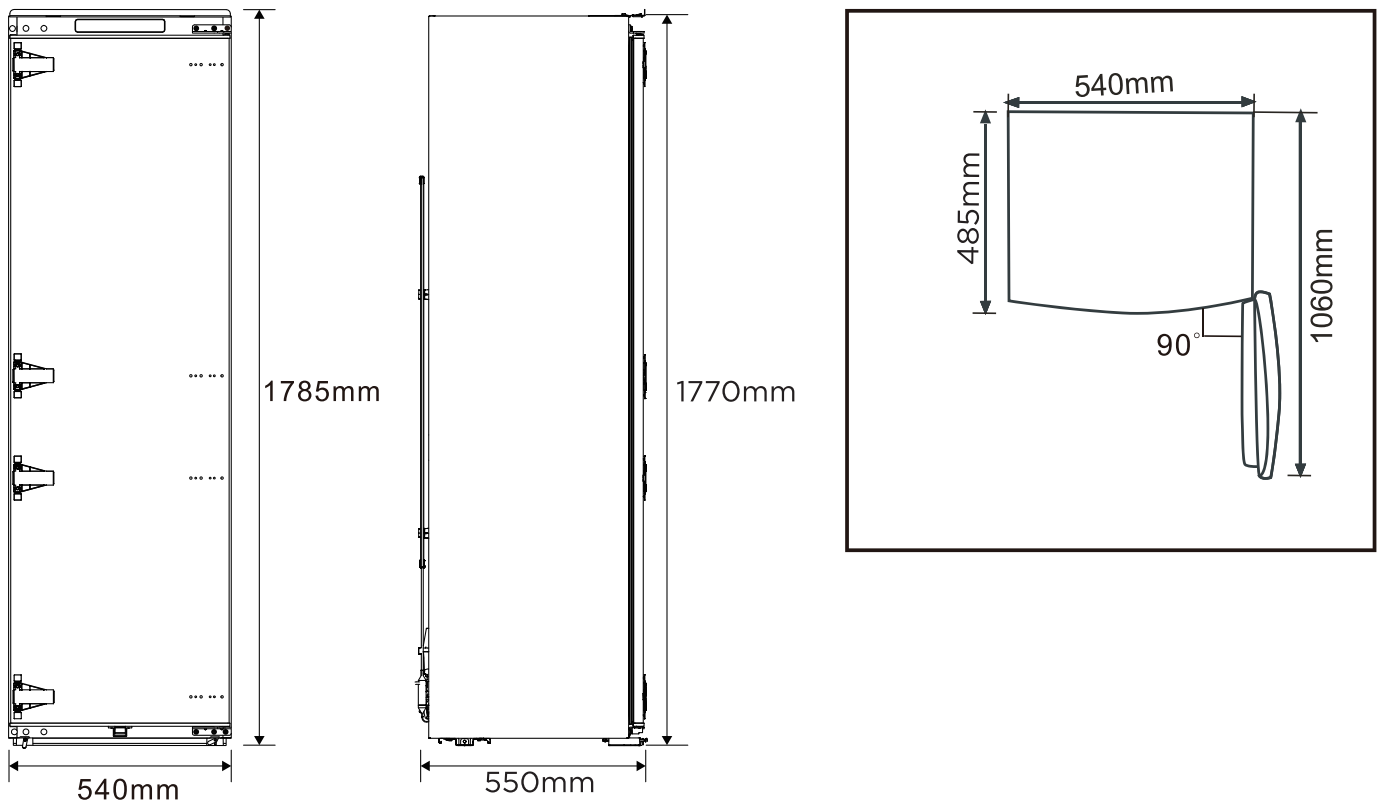
6. ЭКСПЛУАТАЦИЯ МОРОЗИЛЬНОЙ КАМЕРЫ

6.1. Установка морозильной камеры

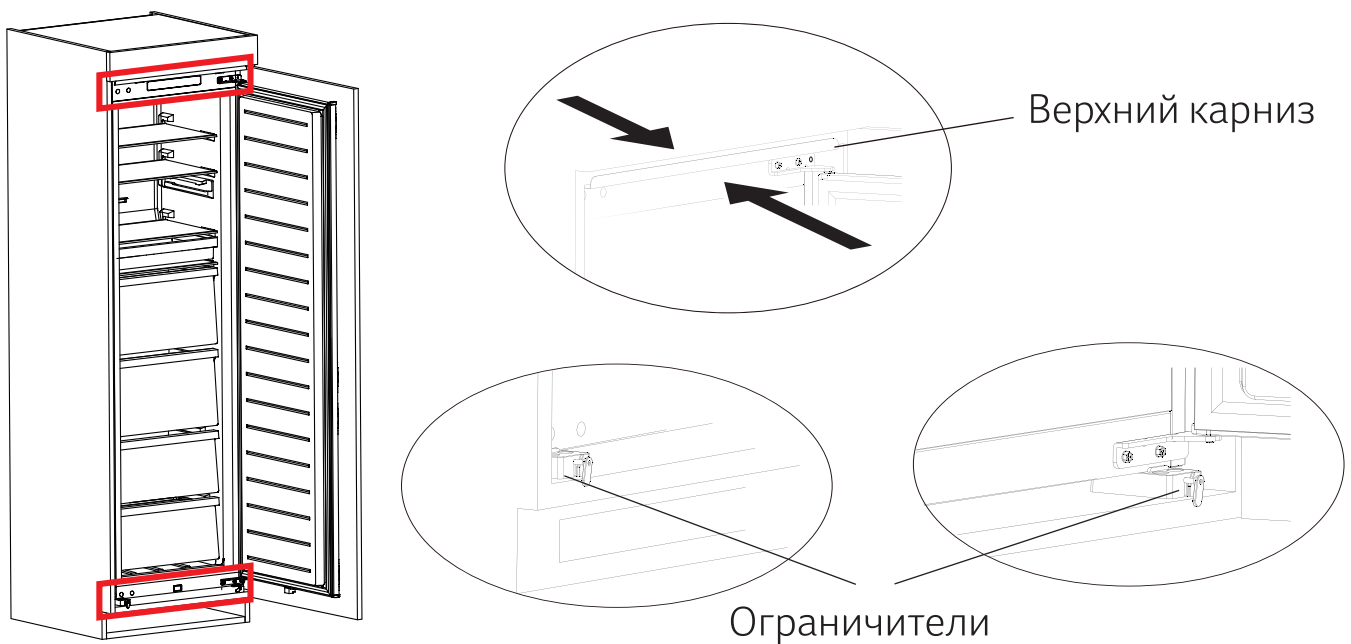


- Перед использованием удалите все упаковочные материалы, включая все уплотнители между коробкой и прибором, а также внутри морозильной камеры; отделите защитную пленку на дверях и корпусе морозильной камеры.
- Хранить вдали от источников тепла и избегать прямых солнечных лучей. Не размещайте морозильную камеру в местах с повышенной влажностью, т.к. это может повлиять на появление коррозии или снизить изоляционные качества.
- Не используйте спреи и избегайте обильного попадания воды на прибор; не помещайте морозильную камеру во влажные места, так как вода может негативно повлиять на изоляционные свойства электросистемы прибора.
- Морозильную камеру необходимо разместить в хорошо вентилируемом помещении; пол должен быть плоским и прочным (поверните влево или вправо колесо для выравнивания, если оно нестабильно).

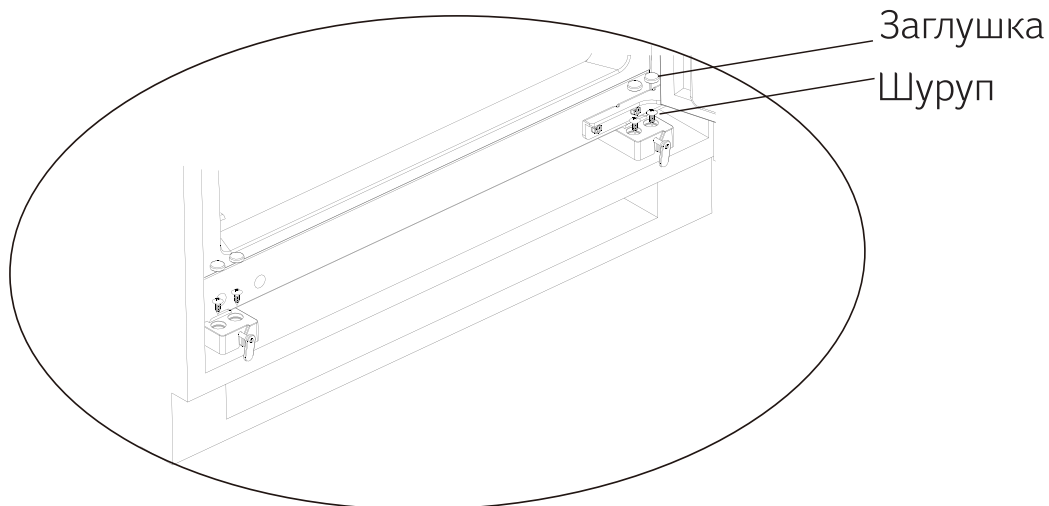




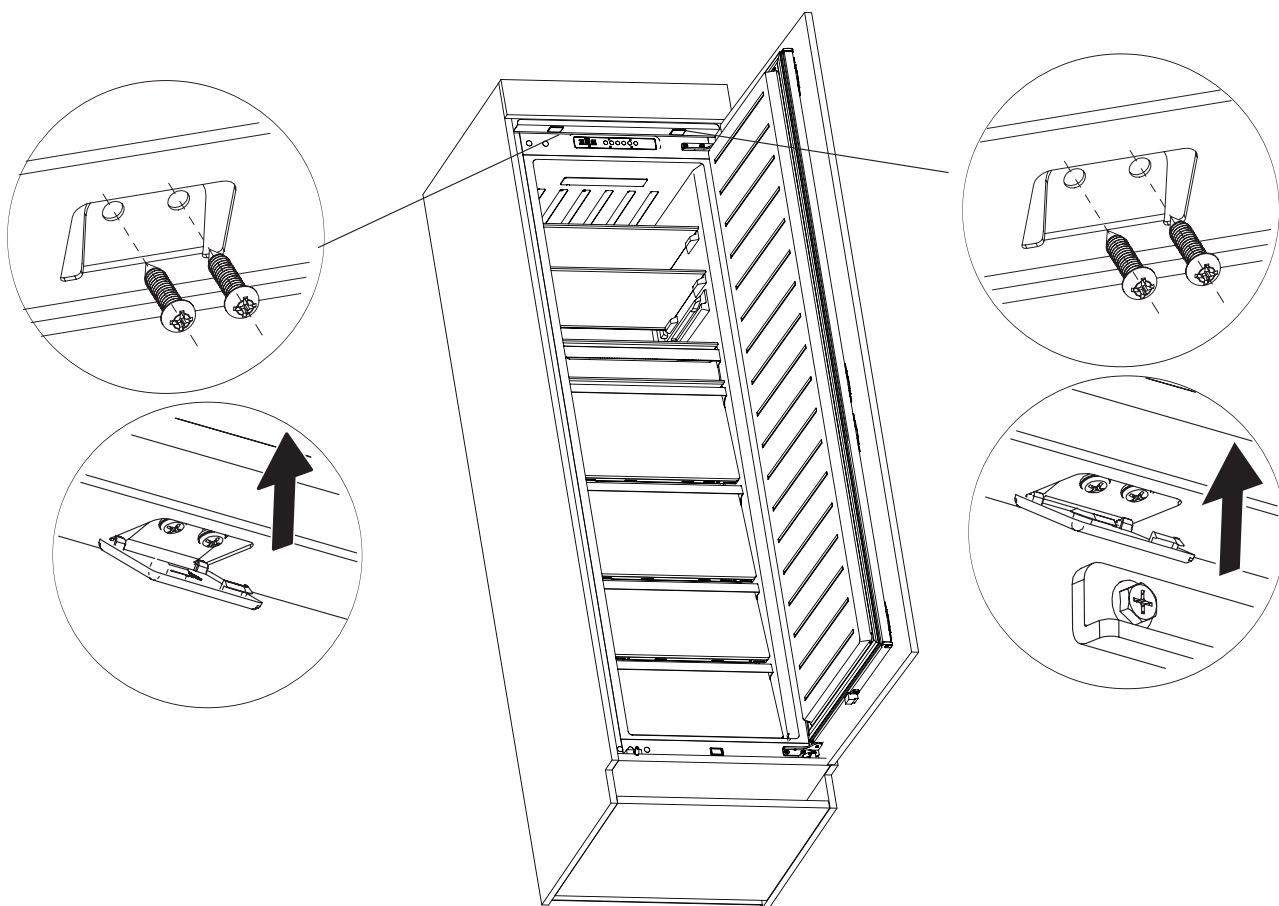
- Вставьте морозильную камеру в шкаф. Убедитесь, что верхний карниз прижат к верхней стенке шкафа, а ограничители снизу прилегают вплотную к нижней стенке шкафа. Плинтус и задняя стенка шкафа должны быть снабжены сквозным каналом отвода тепла (вентиляцией).



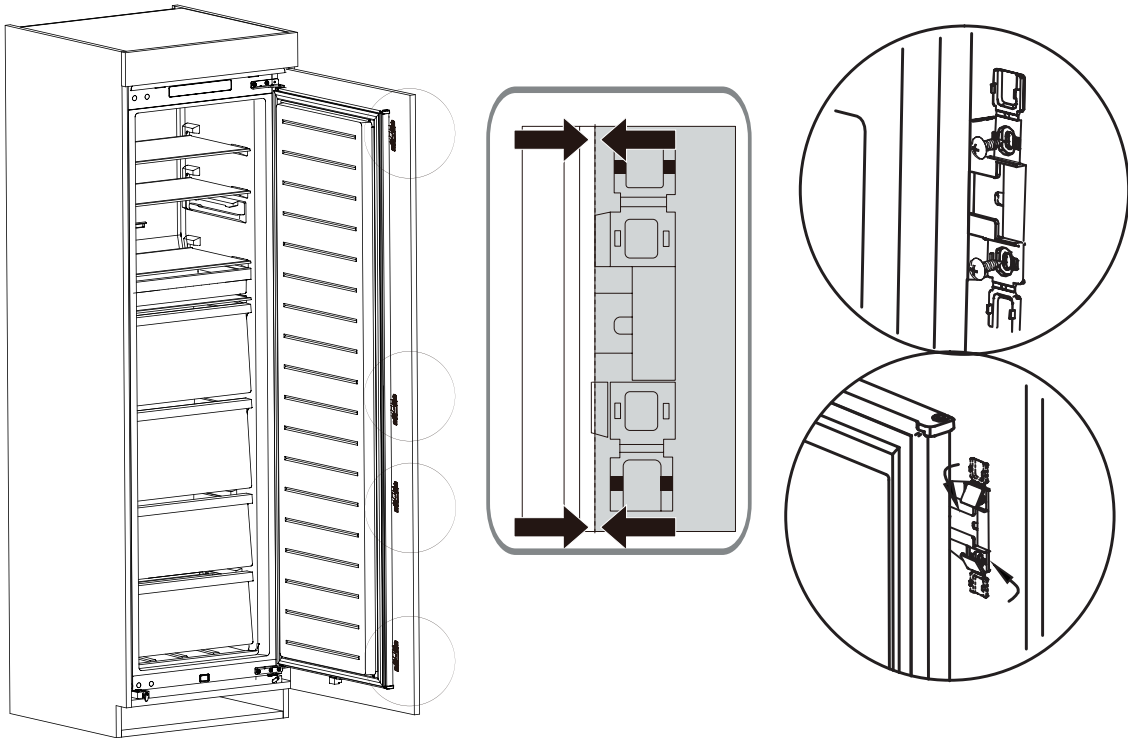
- Зафиксируйте низ морозильной камеры шурупами и закройте заглушкой.



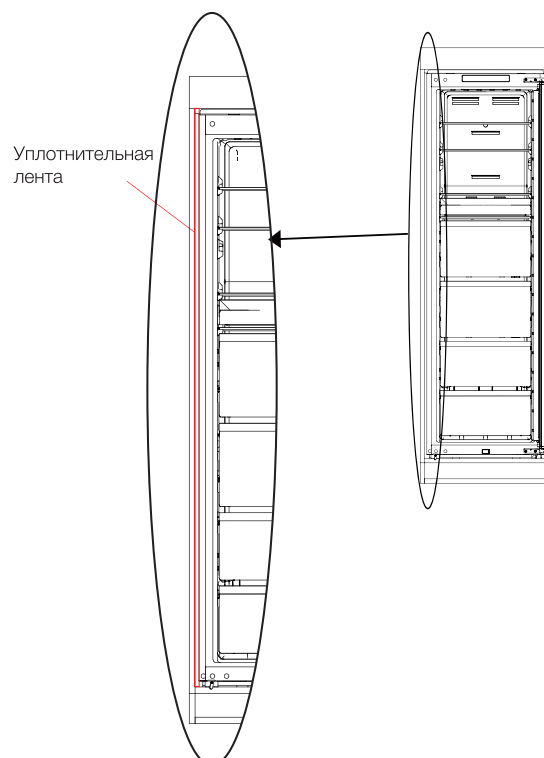
- Зафиксируйте верхний карниз изнутри и закройте заглушкой.



- Откройте нижнюю дверцу установочного шкафа на максимальный угол, затем откройте дверь морозильной камеры и совместите их. Выдвиньте прибор так, чтобы внутренний край совпал с краем дверцы морозильной камеры, затем привинтите их при помощи саморезов к дверной панели шкафа, установите заглушки.



- Установите уплотнительную ленту в зазор между корпусом морозильной камеры и шкафом. Убедитесь, что:
 - Крепежные планки дверей плавно перемещаются на направляющих;
 - Двери закрываются правильно и плотно;
 - Установочные шурупы затянуты до конца;
 - Уплотнительная лента плотно прилегает к корпусу морозильной камеры и шкафа.



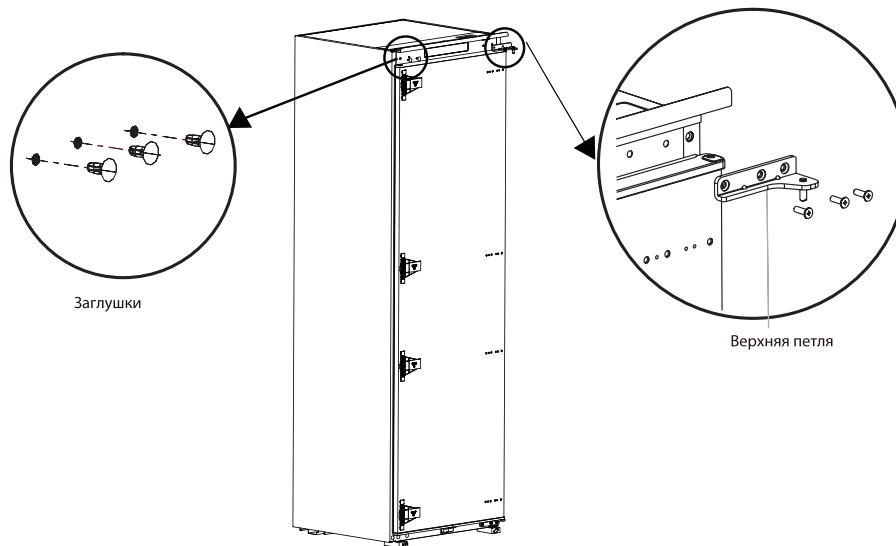
6.2. Перенавешивание дверей

Список необходимых инструментов:

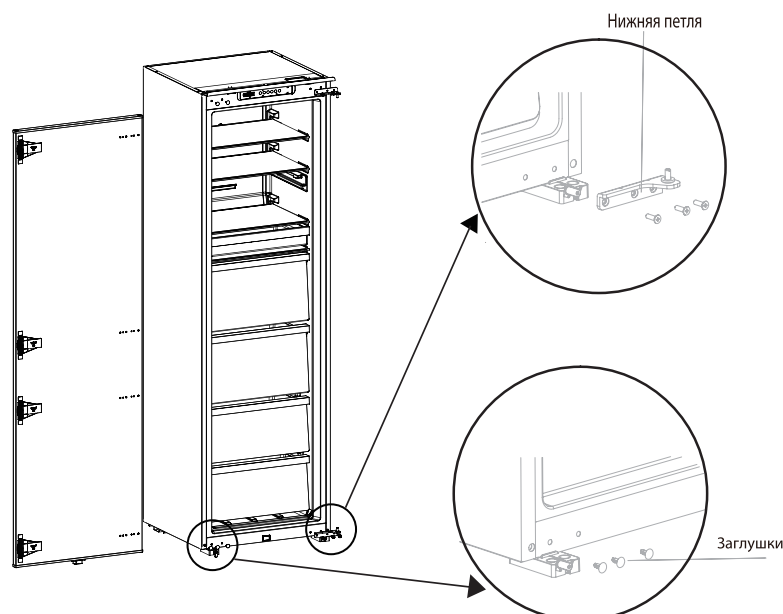
	Крестовая отвертка		Шпатель или тонкая плоская отвертка
	Накидная головка 5/16" с ручкой		Малярный скотч

Примечание: все работы по перенавешиванию дверей для безопасности и удобства рекомендуется проводить вдвоём.

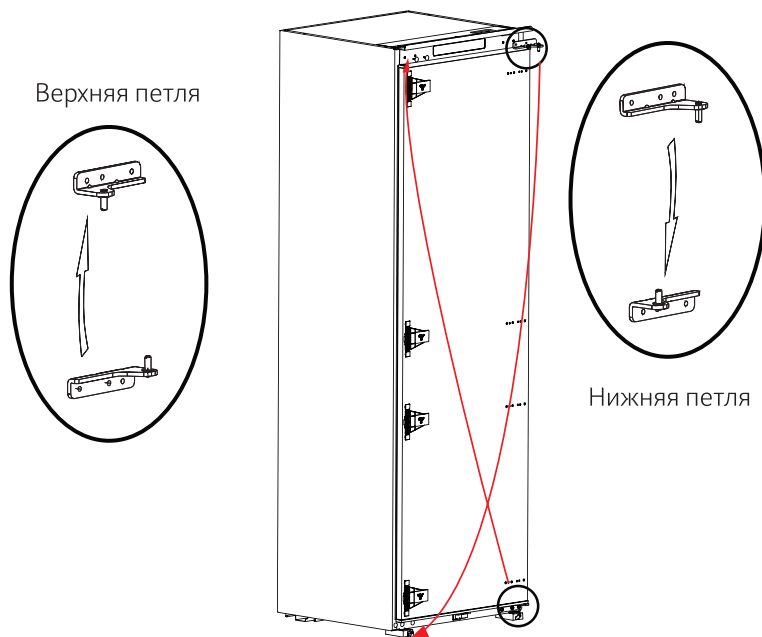
- Выключите морозильную камеру из сети и извлеките все продукты.
- При помощи плоской отвертки выньте 2 верхние заглушки с противоположной от шарнира стороны двери. Придерживая дверь, отвинтите верхнюю дверную петлю.



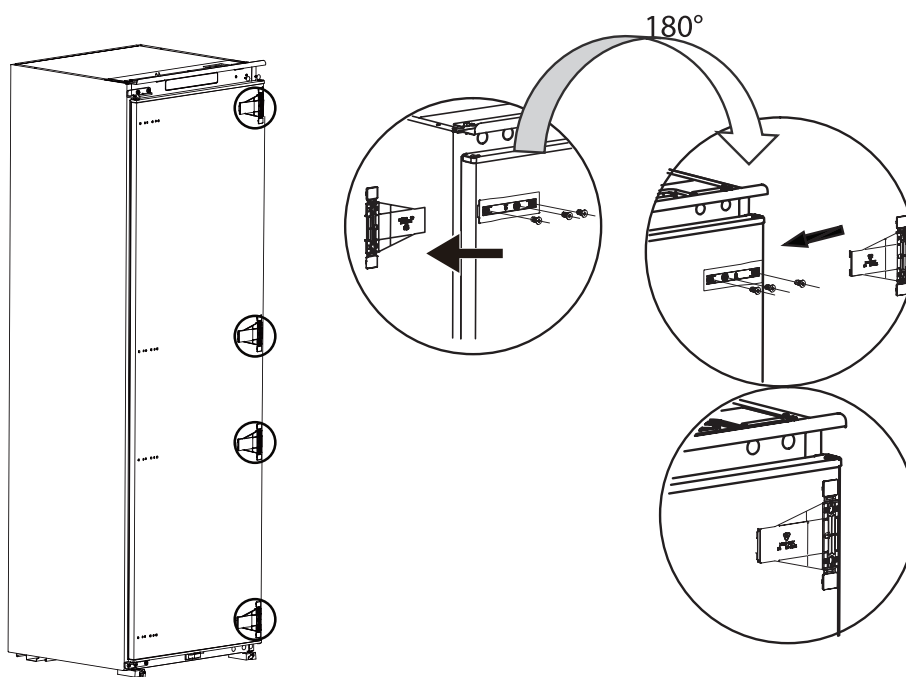
- Снимите дверцу морозильной камеры, нижнюю петлю и заглушки.



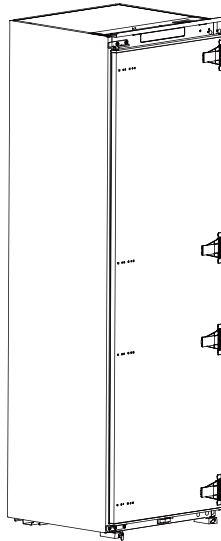
- Поменяйте местами нижнюю и верхнюю петли, затем установите их в соответствии с приведенными ниже инструкциями и установите заглушки для верхних отверстий.



- Переставьте крепления дверной панели на противоположную сторону.



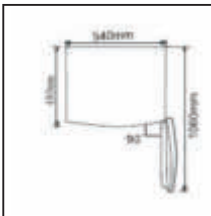
- Убедитесь в том, что двери закрываются/открываются правильно и плотно.



6.3. Замена ламп освещения

Любая замена или техническое обслуживание светодиодных ламп освещения должны производиться изготовителем, его сервисным агентом или лицом с аналогичной квалификацией.

6.4. Начало эксплуатации



- При первом запуске подождите полчаса перед подключением морозильной камеры к сети.
- Прежде чем заполнять морозильную камеру любыми свежими или замороженными продуктами, дайте ему проработать в течение 2-3 часов или более 4 часов летом, когда температура окружающей среды высока.
- Сохраните достаточно свободного пространства для удобного открывания дверей и перемещения ящичков, или столько пространства, сколько заявлено производителем.

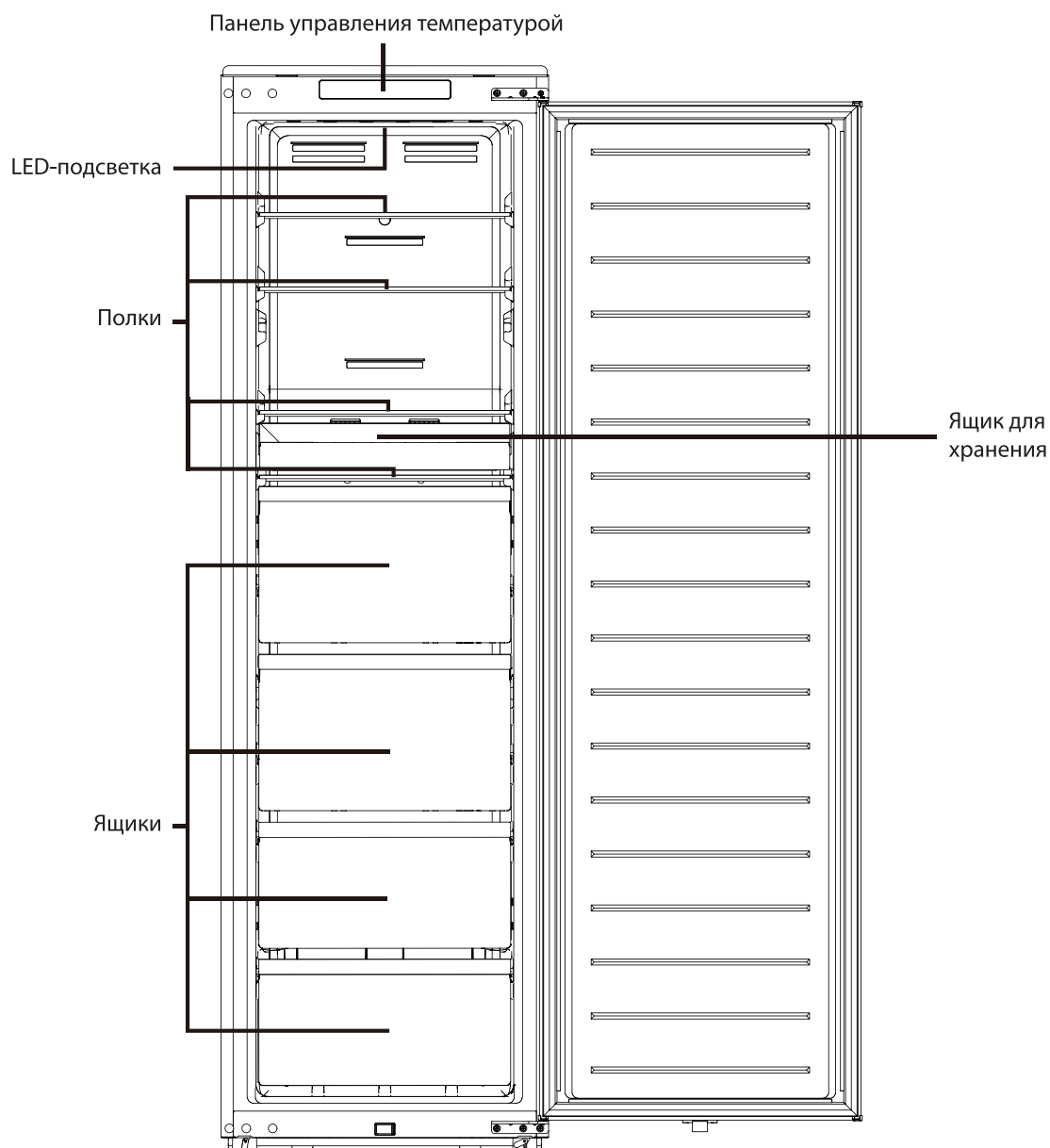
6.5. Советы по экономии энергии

- Прибор должен быть расположен в самой прохладной части комнаты, вдали от источников тепла или отопительных приборов, и вдали от попадания прямых солнечных лучей.
- Перед помещением в морозильную камеру дайте горячей пище остыть до комнатной температуры.
- Перегрузка прибора заставляет компрессор работать дольше. Продукты, которые замерзают слишком медленно, могут потерять качество или испортиться.
- Тщательно упаковывайте еду, а также вытирайте контейнеры насухо, перед тем как ставить их в морозильную камеру. Это поможет уменьшить образование наледи.
- Ящики для хранения продуктов не должны прокладываться алюминиевой фольгой, вощеной бумагой или бумажными полотенцами. Такие подкладки мешают циркуляции холодного воздуха, что понижает эффективность работы прибора.

- Упорядочьте и промаркируйте еду, чтобы свести к минимуму количество открывания дверей морозильной камеры и длительность поисков.
- Извлеките максимальное количество необходимых продуктов за раз, и закройте дверцу морозильной камеры как можно скорее.

7. УСТРОЙСТВО И ФУНКЦИИ

7.1. Основные компоненты



Примечание: данное изображение схематично и служит только в качестве образца, внешний вид вашего прибора может отличаться.

Морозильная камера

Морозильная камера предназначена для замораживания и длительного хранения замороженных продуктов, а также для приготовления пищевого льда.

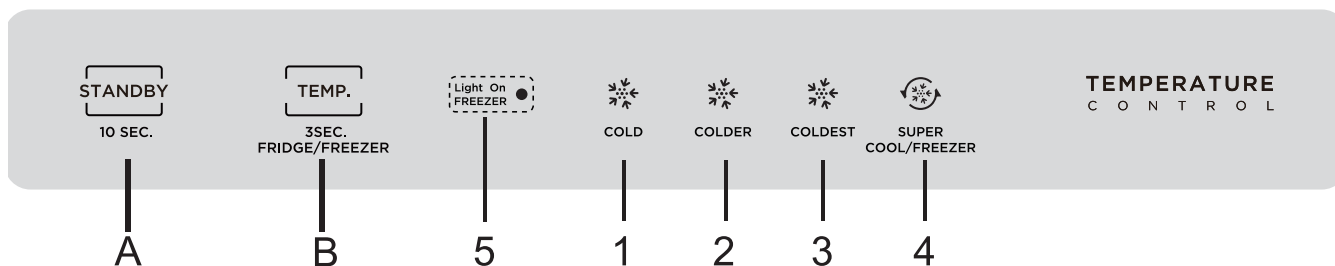
Не храните в морозильной камере свежие фрукты и овощи, чувствительные к холоду: цитрусовые, огурцы, помидоры, перец, кабачки, баклажаны, бананы и т. п., а также неспелые плоды. При превышении указанной нормы длительность замораживания увеличится, а качество замораживания – ухудшится. Если продукты замораживаются ежедневно, необходимо уменьшить их количество. Для циркуляции охлажденного воздуха зазор между продуктами и дверцей морозильного отделения должен быть не менее 15 мм.

Для удобства пользования предусмотрены выдвижные корзины. Продукты, предназначенные для замораживания, укладывайте в верхнюю корзину морозильного отделения. Следующую порцию продуктов для замораживания рекомендуется помещать через 24 часа также в верхнюю корзину, предварительно переложив ранее замороженные продукты в корзины ниже. Для приготовления пищевого льда заполните водой форму для льда и установите ее в выдвижную корзину.

Не храните быстрозамороженные в промышленных условиях пищевые продукты дольше, чем это рекомендовано изготовителем этих продуктов (указано на упаковке). Для продуктов, замороженных в домашних условиях, рекомендованы следующие сроки хранения:

- для жирных и соленых продуктов — до трех месяцев;
- для продуктов после кулинарной обработки и продуктов с небольшим содержанием жира — до полугода;
- для постных продуктов — до одного года.

7.2. Панель управления



- A – Включение/выключение прибора/блокировка панели (удерживайте 10 секунд)
B – Регулировка температуры/Кнопка переключения между режимами (удерживайте 3 сек.)
1. Индикатор температуры $-16/+8$ °C
 2. Индикатор температуры $-20/+4$ °C
 3. Индикатор температуры $-24/2$ °C
 4. Индикатор температуры «Быстрое охлаждение»/«Быстрая заморозка»
 5. В режиме морозильной камеры загорается синий индикатор

Дисплей

- При первом включении дисплей будет отображаться в течение 3 секунд, прозвучит сигнал запуска. После чего дисплей перейдет в нормальный режим работы.
- Первоначальное включение находится в режиме замораживания. Температура при первом включении установлена на -20 °C (горит индикатор 2).
- Дисплей показывает коды неисправностей (циклическое отображение); показывает заданную температуру.
- Когда дверь прибора закрывается и открывается, панель загорается ярким светом, который погаснет в течение 30 секунд после закрытия двери.

- Когда панель управления выключена, нажмите любую кнопку, дисплей загорится, и отрегулируйте температуру.

Регулировка температуры

Установите режим работы прибора, удерживая кнопку **TEMP.** в течении 3 секунд, если выбрать режим заморозки – загорится синий индикатор.


Для настройки температуры нажимайте кнопку **TEMP.** Температура будет переключаться последовательно. Через 15 секунд после завершения настройки, прибор начнёт работать с заданным значением. Рекомендуемая температура -20/+4 °С.

Звуковой сигнал открытой двери

Если дверца будет открыта более 120 секунд, прибор начнет издавать звуковой сигнал до тех пор, пока дверь не будет закрыта. Нажмите любую кнопку, чтобы отменить звуковой сигнал.

Режим «Быстрое охлаждение»/ «Быстрая заморозка»

Установите режим работы прибора, удерживая кнопку **TEMP.** в течении 3 секунд, если выбрать режим заморозки – загорится синий индикатор.









Режим позволяет быстро и равномерно охладить/заморозить продукты со всех сторон. Для включения режима нажимайте **TEMP.** пока не загорится индикатор .

Охлаждение: через 360 минут температура вернется к ранее установленной.

Заморозка: через 24 часа температура вернется к ранее установленной.

7.3. Коды неисправностей

Обратитесь в авторизованный сервисный центр, если на панели управления мигают индикаторы температур.

LED-индикатор		Возможная причина
мигает	мигает	
 COLD	 COLDER	Неисправен температурный датчик.
 COLD	 COLDEST	Неисправен датчик разморозки.
 COLDER	 SUPER COOL	Неисправность коммуникационной платы
 COLD	 SUPER COOL	Неисправен датчик внешней температуры.

8. ОБСЛУЖИВАНИЕ И УХОД ЗА МОРОЗИЛЬНОЙ КАМЕРОЙ

8.1. Общая чистка

- Всегда отключайте прибор от сети перед началом чистки.
- Во время чистки избегайте попадания влаги на панель управления.
- Пыль за морозильной камерой и на полу должна своевременно убираться, чтобы улучшить производительность охлаждения и уменьшить потребление энергии. Внутреннюю часть морозильной камеры следует регулярно чистить, чтобы избежать возникновения неприятных запахов.
- Мягкие тряпки или губка, смоченные в воде и неагрессивных нейтральных моющих средствах, подходят для очистки прибора. В конце чистки морозильное отделение должно быть протерто тряпкой, смоченной в воде, и затем насухо вытерто. Прежде чем снова включать прибор, откройте дверцу для высыхания прибора в естественных условиях.
- Не используйте для мытья морозильной камеры жесткие, стальные и проволочные щетки, абразивные вещества, такие как зубные пасты, растворители (спирт, ацетон и т.п.), горячую воду, кислоту или щелочные чистящие средства, поскольку это может повредить поверхность и внутренние части прибора.
- Не промывайте морозильную камеру водой во избежание негативного воздействия на электроизоляцию прибора.
- Отключайте морозильную камеру от электросети и вынимайте все продукты перед размораживанием и чисткой.

8.2. Размораживание

Устройство морозильной камеры основано на принципе воздушного охлаждения, что придает ему автоматическую функцию разморозки. Избыточная влажность выводится из камеры наружу, что снижает образование наледи. Однако, рекомендуется размораживать и чистить морозильную камеру как минимум 1 раз в год, чтобы предотвратить размножение бактерий и появление неприятных запахов. Наледь, образовавшаяся в результате смены сезонов или температуры, также может быть вручную удалена посредством отключения прибора от электросети или посредством вытирания сухой тряпкой.

8.3. Отключение

- В случае перебоев с электричеством, продукты внутри морозильной камеры могут храниться в течение нескольких часов, даже летом. Во время вынужденного отключения следует сократить количество открываний двери морозильной камеры, а также не загружать прибор новыми продуктами.
- При длительном неиспользовании прибора, он должен быть отключен от сети и затем вымыт, дверцы необходимо оставить открытыми для предотвращения возникновения неприятного запаха.
- Перед транспортировкой морозильной камеры, полностью извлеките содержимое прибора, закрепите стеклянные полки, ящик для овощей, выдвижные ящики морозильной камеры и другие детали клейкой лентой, и затяните ножки прибора; закройте дверцы и заклейте их клейкой лентой. Во время перевозки, прибор нельзя класть вверх ногами или горизонтально, также нельзя его трясти, наклон во время перевозки не должен превышать 45°.
- Прибор предназначен для бесперебойной работы с момента старта. Старайтесь реже прерывать работу прибора, в противном случае срок его службы может сократиться.

9. ВОЗМОЖНЫЕ ПРОБЛЕМЫ И ИХ УСТРАНЕНИЕ

Проблема	Решение
Морозильная камера не работает	Проверьте, подключена ли вилка прибора к электропитанию. Возможно низкое напряжение. Сбой питания или разрыв цепи.
Появление неприятного запаха	Продукты с сильным запахом следует хранить плотно упакованными. Проверьте, нет ли испорченных продуктов. Проверьте, вымыт ли прибор изнутри.
Длительная работа компрессора	Длительная работа компрессора в летнее время, когда температура окружающей среды выше, является нормальным явлением. Не помещайте слишком много продуктов в морозильную камеру одновременно. Не кладите горячую еду в морозильную камеру, пока она не остынет. Не открывайте часто двери морозильной камеры.
В морозильной камере не горит свет	Проверьте, подключена ли морозильная камера к источнику питания. Проверьте лампы на наличие повреждений.
Дверь морозильной камеры не закрывается плотно	Дверца упирается в находящиеся внутри продукты. Морозильная камера наклонена вперед.
Громкие звуки (наличие шума)	Проверьте, отрегулирован ли прибор по уровню и устойчиво ли он стоит. Проверьте, правильно ли установлены аксессуары в морозильной камере.
Дверца морозильной камеры закрывается неплотно	Уберите посторонние предметы с уплотнителя дверцы. Нагрейте уплотнитель, а затем охладите (для нагревания продуйте его феном или используйте горячее полотенце).
Вода скапливается внутри морозильной камеры	В морозильной камере слишком много продуктов или хранящиеся продукты содержат слишком много влаги, что приводит к сильному размораживанию прибора. Если дверца не закрыта плотно, в морозильной камере образуется много наледи, что приводит к увеличению количества воды при последующем оттаивании.
Нагревается корпус морозильной камеры	Встроенный конденсатор осуществляет теплоотдачу через корпус прибора, что является нормой. Если корпус нагревается от высокой температуры окружающей среды или чрезмерной загруженности морозильной камеры, необходимо осуществить дополнительную вентиляцию для рассеивания тепла.

Проблема	Решение
На внешних стенках морозильной камеры образуется конденсат	Конденсат на наружных поверхностях и дверных уплотнениях морозильной камеры является нормальным явлением, если влажность окружающей среды слишком высокая. Протрите поверхность сухой мягкой тряпкой.
Морозильная камера издает необычные шумы	Гул: компрессор может издавать гудящие звуки, особенно громко при запуске или остановке - это является нормой. Потрескивание: подобный звук может издавать циркулирующий внутри морозильной камеры хладагент – это является нормой.

ВНИМАНИЕ!

- **Механические повреждения корпуса, аксессуаров и комплектующих частей не являются гарантийными случаями.**
- **В случае поломки не пытайтесь отремонтировать прибор самостоятельно. Обращайтесь в авторизованные сервисные центры.**

10. ПРАВИЛА И УСЛОВИЯ МОНТАЖА

Монтаж производится в соответствии с настоящим руководством пользователя.

11. ТРАНСПОРТИРОВКА И ХРАНЕНИЕ

- Запрещается перевозить прибор в горизонтальном положении. Угол транспортировки не более 45°.
- Транспортировка прибора проводится всеми видами транспорта в соответствии с правилами перевозки грузов.
- При транспортировке в заводской упаковке необходимо обеспечить защиту от повреждений, исключив возможность воздействия атмосферных осадков и агрессивной среды.
- При транспортировке без заводской упаковки рекомендуется использовать воздушно-пузырьковую пленку и тару из гофрированного картона.
- Рекомендуется качественно обернуть каждый элемент прибора в пленку и расположить в таре вертикально.
- Свободное расстояние между элементами прибора необходимо проложить воздушно-пузырьковой пленкой или сложенным картоном с целью исключения их свободного перемещения по таре в процессе транспортировки.
- Храните прибор в чистом, закрытом, сухом помещении при температуре окружающей среды в диапазоне от 5 до 40 °С и относительной влажности не выше 70 %, при отсутствии в окружающей среде пыли, кислотных и других паров, отрицательно влияющих на материалы электроприборов.

Сведения об ограничениях в использовании прибора с учетом его предназначения для работы в жилых, коммерческих и производственных зонах

Данный прибор предназначен только для работы в домашних или коммерческих зонах в соответствии с назначением и мерами безопасности, описанными в данном руководстве пользователя.

12. РЕАЛИЗАЦИЯ

Прибор предназначен для реализации через розничные торговые сети и не требует специальных условий.

13. УТИЛИЗАЦИЯ

- В целях защиты окружающей среды после окончания срока службы прибора и элементов питания не выбрасывайте их вместе с обычными бытовыми отходами. Передайте прибор и элементы питания в специализированные пункты для дальнейшей утилизации.
- Отходы, образующиеся при утилизации изделий, подлежат обязательному сбору с последующей утилизацией в установленном порядке.
- Для получения дополнительной информации об утилизации данного прибора обратитесь в местный муниципалитет, службу утилизации бытовых отходов или в магазин, где вы приобрели данный прибор.
- Данный прибор соответствует требуемым европейским и российским стандартам безопасности и гигиены.

Наименование устройства

Модель

Серийный номер

Дата продажи

Фирма-продавец

Адрес фирмы-продавца

Телефон фирмы-продавца

С условиями гарантийного обслуживания ознакомлен и согласен.
Подтверждаю получение исправного изделия. Претензий к
внешнему виду не имею.

Печать

Подпись покупателя

Отрывной талон 1

Модель

Серийный номер

Дата продажи

Продавец:

Информация о покупателе:

Отрывной талон 2

Модель

Серийный номер

Дата продажи

Продавец:

Информация о покупателе:

Отрывной талон 3

Модель

Серийный номер

Дата продажи

Продавец:

Информация о покупателе:

ГАРАНТИЙНЫЕ ОБЯЗАТЕЛЬСТВА

Уважаемый покупатель!

При оформлении покупки требуйте проверки комплектности, внешнего вида и основных режимов работы изделия, правильность и полноту заполнения настоящего гарантийного талона. Компания HYUNDAI выражает Вам признательность за Ваш выбор. При возникновении каких-либо проблем при эксплуатации изделия обращайтесь в ближайшие авторизованные сервисные центры (АСЦ). Адреса и телефоны АСЦ Вы можете узнать: в магазине; у наших дилеров; на сайте компании: www.hyundai-electronics.com.ru; по телефону: 8 800 302 03 94. Только эти сервисные центры имеют право и соответствующую квалификацию обслуживать технику HYUNDAI. Убедительно просим Вас во избежание недоразумений внимательно изучить Инструкцию по эксплуатации и проверить правильность заполнения гарантийного талона. Гарантийные обязательства обретают силу при возможности однозначного определения гарантийности изделия для чего необходимо: наличие правильно и четко указанных в гарантийном талоне модели, серийного номера, а также совпадение серийного номера и модели на изделии с указанными в гарантийном талоне. Запрещается вносить какие-либо изменения в идентификационные данные в гарантийном талоне и на изделии, а также стирать их или переписывать. Нарушение этих условий может привести к необходимости проведения экспертизы для установления гарантийности изделия. Данным гарантийным талоном компания HYUNDAI подтверждает принятие на себя обязательств по удовлетворению требований потребителей, установленных действующим законодательством о защите прав потребителей, в случае обнаружения недостатков изделия. Однако, компания HYUNDAI оставляет за собой право отказать в гарантийном сервисном обслуживании изделия в случае несоблюдения изложенных ниже условий. Все условия гарантийных обязательств действуют в рамках законодательства о защите прав потребителей и регулируются законодательством страны, на территории которой они предоставлены.

Гарантийный срок

Гарантийные обязательства действуют в течение 24 (двадцати четырёх) месяцев с даты продажи изделия, при соблюдении настоящих Условий. При отсутствии чека, подтверждающего дату продажи, и отсутствия печати продавца в гарантийном талоне, гарантийный срок исчисляется от даты выпуска и равен 24 (двадцати четырёх) месяцам.

Условия гарантии

- Гарантия предоставляется только на модели, официально поставляемые компанией HYUNDAI и прошедшие сертификацию.
- Гарантия предоставляется покупателям, приобретающим и использующим свой товар для личных или бытовых нужд.
- Покупатель обязуется при возникновении неисправности в изделии обратиться в АСЦ для проведения гарантийного ремонта.
- Гарантийные обязательства не распространяются на принадлежности и аксессуары, входящие в комплектность изделия - элементы питания (батарейки, аккумуляторы), монтажные приспособления, также гарантия не распространяется на:

- микроволновые печи: на решётки для гриля, стеклянные блюда, роликовые кольца, муфты вала мотора, элементы пароварки, лампы подсветки, съемные пластины, предохранители, аккумуляторы;
- духовые шкафы: на внешние и внутренние стекла дверей, стеклянные поверхности панели управления, ручки двери и ручки управления, подносы, решетки, телескопические направляющие, стеклянные тарелки, керамические тарелки, вертела, термощупы, лампы подсветки;
- пылесосы: на щетки, насадки, трубки, шланги, пылесборники, фильтры, аккумуляторы;
- стиральные машины: на шланги для подвода и слива воды;
- посудомоечные машины: на шланги для подвода и слива воды, корзины для загрузки посуды, распыриватели, лампы подсветки;
- варочные панели: на стеклянные поверхности, ручки управления, чугунные решетки, газовые конфорки, жиклеры;
- кухонные вытяжки: на декоративные короба, воздуховоды, лампочки, фильтры;
- холодильники: на полки, лотки и ящики, лампочки;
- прочую МБТ: на аксессуары и принадлежности, идущие в комплекте, расходные материалы (предметы с ограниченным сроком службы), пульты дистанционного управления.

- Изделие снимается с гарантийного обслуживания в случаях:

- если изделие использовалось в целях, не соответствующих его прямому назначению;
- если нарушены правила эксплуатации, изложенные в Руководстве по эксплуатации;
- нарушения сохранности гарантийных пломб;
- если изменен, удален или неразборчив серийный номер изделия;
- изменения внутреннего устройства или попытки самостоятельного ремонта изделия;
- получения деформации, изменения геометрии корпуса товара;
- монтажа, подключения и установки изделия, выполненных не в соответствии с Руководством по эксплуатации.

- Гарантийные обязательства не распространяются на:

- механические повреждения, возникшие после передачи изделия потребителю;
- повреждения, вызванные воздействием влаги, высоких или низких температур, коррозией, окислением;
- повреждения, вызванные попаданием внутрь посторонних предметов, веществ, жидкостей, насекомых, животных;
- повреждения, вызванные стихией, пожаром, бытовыми факторами, случайными внешними факторами (скачок напряжения в электрической сети, гроза и т.п.);
- дефекты, возникшие вследствие естественного износа при эксплуатации изделия. При этом под естественным износом понимаются последствия эксплуатации изделия, вызвавшие ухудшение их технического состояния и внешнего вида из-за использования данного изделия или использования агрессивных чистящих средств, приведших к удалению символов и надписей на внешних поверхностях товара;
- некомплектность товара, которая была обнаружена покупателем после передачи товара от продавца;
- повреждения, вызванные несоответствием стандартам параметров электрических сетей и других подобных внешних факторов.

В вышеуказанных случаях Изготовитель снимает с себя ответственность за возможный вред, прямо или косвенно нанесенный продукцией людям, домашним животным, имуществу.

- Изделие может быть снято с гарантийного обслуживания, если будет установлено, что нарушены гарантийные пломбы, имеются следы разборки и других, не предусмотренных инструкцией по эксплуатации, вмешательств.

- Не подлежат гарантийному ремонту изделия с дефектами, возникшими вследствие выхода из строя деталей, обладающих ограниченным сроком службы или ограниченным гарантийным сроком.

- Настройка и установка (сборка, подключение и т.п.) изделия, описанные в документации, прилагаемой к товару, могут быть выполнены как самим пользователем, так и специалистами АСЦ соответствующего профиля и фирм-продавцов (на платной основе). При этом лицо (организация), установившее изделие, несет ответственность за правильность и качество установки (настройки). Стоит обратить внимание на значимость правильной установки изделия, как для его надежной работы, так и для получения гарантийного и бесплатного сервисного обслуживания. Необходимо требовать от специалиста по установке внести все необходимые сведения об установке в гарантийный талон.

- Настройка изделия, порядок которой изложен в Руководстве по эксплуатации, не относится к гарантийному обслуживанию. Производитель оставляет за собой право изменять характеристики устройств и их комплектность без предварительного уведомления.

Уважаемые покупатели! Перед обращением в сервисный центр внимательно изучите раздел «Возможные неисправности» в Руководстве по эксплуатации.

По лицензии Hyundai Corporation Holdings, Korea
Licensed by Hyundai Corporation Holdings, Korea

Отрывной талон 3

Дата поступления

Дата выполнения

Характер ремонта

Сервисный центр:

Прибор принят, претензий не имею

Подпись

Отрывной талон 2

Дата поступления

Дата выполнения

Характер ремонта

Сервисный центр:

Прибор принят, претензий не имею

Подпись

Отрывной талон 1

Дата поступления

Дата выполнения

Характер ремонта

Сервисный центр:

Прибор принят, претензий не имею

Подпись

HYUNDAI



КОНТАКТНАЯ ИНФОРМАЦИЯ

Изготовитель:

Мерлион Консалтинг Сервисез (Шэньчжэнь) Ко., Лтд.

Адрес: офис 5B55, здание 8, Синхуа Гун Е Да Ша, №4, ул. Гун Е Лю, Наньшань, г. Шэньчжэнь, Китай
Сделано в Китае

Merlion Consulting Services (Shenzhen) Co., Ltd.

Address: №5B55, Building 8, Xinghua Gong Ye Dasha, №4, Gong Ye Liu Road, Nanshan District, Shenzhen, China
Made in China

Импортер и организация, уполномоченная на принятие претензий от потребителей:

ООО «Мерлион»

Россия, Московская обл., г. Красногорск, б-р Строителей, д. 4

По лицензии Hyundai Corporation Holdings, Корея

Licensed by Hyundai Corporation Holdings, Korea

Изготовитель оставляет за собой право изменения комплектации, технических характеристик и внешнего вида товара.

Для получения более подробной информации о приборе посетите сайт: www.hyundai-electronics.com.ru

Адреса сервисных центров указаны на сайте: www.hyundai-electronics.com.ru/support/service/

Срок службы прибора составляет 7 лет при условии использования прибора в строгом соответствии с настоящим руководством пользователя.

Сведения о серийном номере указаны на упаковке и стикере прибора.

Дата производства указана на упаковке и стикере прибора.

Срок гарантийного обслуживания указан в гарантийном талоне.

Срок гарантии: 2 года*

**в соответствии с гарантийными условиями*

