

Dreame Mini High-Speed Hair Dryer

User Manual

DREAME

EN	User Manual.....	001
RU	Руководство пользователя.....	010
NO	Brukerhåndbok	019
SV	Användarhandbok	028
FI	Käyttöohje.....	037
DK	Brugermanual.....	046
PL	Instrukcja obsługi.....	055
TH	คู่มือการใช้งาน	064
VN	Hướng Dẫn Sử Dụng	073
ID	Panduan Pengguna	082
KO	사용 설명서	091

WARNING

To avoid accidental injury caused by electric shock or fire due to improper use, please read the user manual carefully before use and keep it for future reference. For Household Use Only.

- This appliance is not intended for use by persons (including children) with reduced physical, sensory or mental capabilities, or lack of experience and knowledge, unless they have been given supervision or instruction concerning use of the appliance by a person responsible for their safety.
- This appliance can be used by children aged from 8 years and above and persons with reduced physical, sensory or mental capabilities or lack of experience and knowledge if they have been given supervision or instruction concerning use of the appliance in a safe way and understand the hazards involved.
- Children should be supervised to ensure that they do not play with the appliance.
- Cleaning and user maintenance shall not be made by children without supervision.
- If the supply cord is damaged, it must be replaced by the manufacturer, its service agent or similarly qualified persons in order to avoid a hazard.
- Do not immerse the hair dryer in water or other liquid as it contains electrical components. If the hair dryer falls into water, unplug it immediately and do not continue to use it even after it is dry.
- When using the hair dryer in a bathroom, unplug it after use, as it poses a danger when near to water even if turned off.
- **CAUTION:** To avoid any dangers arising from the thermal protector falsely resetting, the hair dryer cannot be powered by a switched external power supply, such as a timer, or connected to a circuit that is regularly turned on and off by a common component.



- **WARNING** : Do not use this appliance near bathtubs, showers, basins or other vessels containing water.



- Do not block the air inlet or outlet vents to avoid danger.
- Prevent hair from getting caught in the air inlet vent when in use to avoid danger.
- Do not touch hot surfaces such as the air outlet vent during use and shortly after turning it off to avoid burns.
- Do not touch the plug or any part of the hair dryer with wet hands to prevent electric shock.
- Make sure the hair dryer is unplugged when not in use as well as prior to performing any maintenance or repairs.
- Do not coil or tie the power cord when storing the hair dryer to avoid damaging the power cord.
- Allow appliance to cool down before storing.
- Keep the power cord away from heat sources and places that may damage its protective capability.
- Do not use the hair dryer in places where aerosol (spray) products are used or where there are flammables.
- Do not use the hair dryer for purposes other than drying hair, such as drying clothes or other items.
- Please use the hair dryer according to the rated power supply. Do not use plug adapters or voltage converters to avoid danger.
- If the hair dryer is not working properly, please contact the manufacturer for repair. Do not disassemble it yourself.
- For additional protection, the installation of a residual current device (RCD) having a rated residual operating current not exceeding 30 mA is advisable in the electrical circuit supplying the bathroom. Ask your installer for advice.

Product Features

Dreame Mini High-Speed Hair Dryer incorporates a constant-temperature airflow system with high-speed brushless motor and negative ion hair care technology. Meticulously designed by the Dreame Aerodynamics Laboratory, it fulfills your personal hair-drying and hair-care needs.

High-Speed Brushless Motor

Equipped with a high-speed brushless motor, it generates a powerful, hair-friendly airflow instantly to dry hair rapidly.

Negative Ion Hair Care Technology

The built-in negative ion generator releases negative ions to neutralize positive charges in hair, reducing static buildup and preventing frizz.

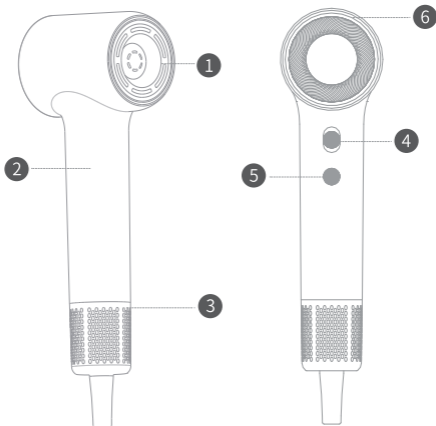
Vertical Motor Positioning Structure

The vertically positioned motor within the handle lowers the device's center of gravity, ensuring comfortable and balanced handling.

Noise Reduction Design

Through motor optimization, sharp high-frequency noises are modulated to frequencies beyond human perception. Combined with motor dynamic balancing and sound-absorbing cotton integration, noise is further minimized for an enhanced user experience.

Product Introduction



- 1 Air Outlet
- 2 Handle
- 3 Removable Airflow Filter
- 4 Switch / Speed Settings
- 5 Function Button
- 6 Indicator Ring

Do not use the hair dryer with the airflow filter removed to avoid danger.



The symbol on the body of the appliance indicates "Do not use while bathing or showering."

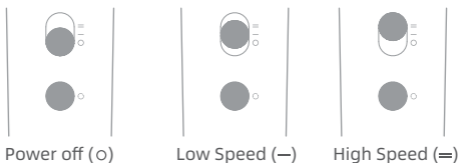
The illustrations of products, attachments, user interfaces, etc. in the manual are schematic diagrams and for reference only. Due to product updating and upgrading, the actual product may differ slightly from the schematic diagram. Please refer to the actual product.

Switch Function

Switch / Speed Settings

Push the button up and down to quickly switch between two speeds.

Before connecting the power plug, make sure the switch button is in the off position.



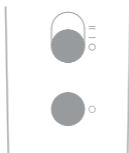
Function Button/Mode Switching

After powering on, short press the Function Button to switch modes, as detailed in the table below:

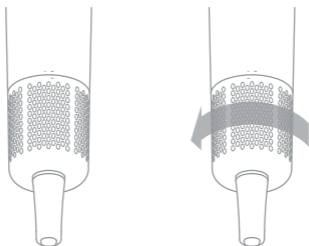
Mode	Button Control	Rear Cover LED Color	Color Indicator	Effect
Cold Air	Short Press	Blue		Natural cold air output, suitable for hair styling.
Gentle hot wind		Yellow		Ideal drying temperature to prevent overheating and hair damage.
Hot		Red		Suitable for quickly drying wet hair.
Hot & Cold Cycles		Red to Blue Gradient		Alternating between hot air (3s) and cool air (2s)
Child Mode	Long Press	Green		Gentle low-temperature airflow for delicate children's hair.

Cleaning and maintenance

- ⚠ The filter screen requires regular cleaning and maintenance to prevent debris clogging and ensure smooth airflow.



- The airflow filter is fixed by a buckle. Firmly hold the handle, then rotate and slide downward to open the protective cover.

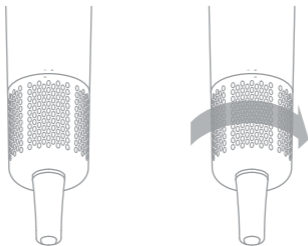


- ⚠ Do not wash the stainless steel screen with water as this may cause malfunction.

- Use a dry, lint-free cloth, soft brush, or toothbrush to remove any attached substances from the airflow filter and stainless steel filter surface.



- After cleaning is completed, rotate and slide the protective cover upward to close it securely.



Basic Parameters

Product name	Dreame Mini High-Speed Hair Dryer
Product model	AHG11A
Rated Voltage	220-240V~
Rated Frequency	50/60Hz
Rated Power	1200W
Product dimensions	221×78×62.3 mm

Dreame Mini High-Speed Hair Dryer Performance Malfunctions

Name	Performance Malfunctions
Dreame Mini High-Speed Hair Dryer	<ol style="list-style-type: none"> 1. The power switch fails. 2. Cold air is blown in the hot wind mode. 3. The indicator is off, but the product is working properly. 4. No cold/warm/hot/hot & cold cycle air during product operation. 5. The product turns red internally and emits smoke during operation.

EU Declaration of Conformity



We, Dreame Trading (Tianjin) Co., Ltd., here by, declare that this equipment is in compliance with the applicable Directives and European Norms, and amendments. The full text of the EU declaration of conformity is available at the following internet address: <https://global.dreame-tech.com>

WEEE Disposal and Recycling Information



All products bearing this symbol are waste electrical and electronic equipment (WEEE as in directive 2012/19/EU) which should not be mixed with unsorted household waste. Instead, you should protect human health and the environment by handing over your waste equipment to a designated collection point for the recycling of waste electrical and electronic equipment, appointed by the government or local authorities. Correct disposal and recycling will help prevent potential negative consequences to the environment and human health. Please contact the installer or local authorities for more information about the location as well as terms and conditions of such collection points.

ПРЕДУПРЕЖДЕНИЕ

Во избежание получения случайных травм в результате поражения электрическим током или возгорания, к которым может привести ненадлежащая эксплуатация, внимательно прочитайте руководство пользователя перед эксплуатацией и сохраните его для использования в будущем. Предназначено только для бытового использования.

- Это устройство не предназначено для использования лицами (включая детей) с ограниченными физическими, сенсорными или умственными способностями, а также лицами с недостаточным опытом и знаниями, если их действия не контролируются или если они не были предварительно проинструктированы относительно использования устройства лицом, отвечающим за их безопасность.
- Это устройство может использоваться детьми от 8 лет и старше, лицами с ограниченными физическими, сенсорными или умственными способностями, а также лицами с недостаточным опытом и знаниями только под присмотром или только после получения инструкций по безопасному использованию устройства и при условии, что они понимают возможную опасность, связанную с его эксплуатацией.
- Не оставляйте детей без присмотра и не позволяйте им играть с устройством.
- Не позволяйте детям выполнять очистку и техническое обслуживание устройства без присмотра.
- В случае повреждения кабеля питания его замену должен выполнять производитель, сотрудник сервисной службы или другой квалифицированный специалист во избежание возникновения опасных ситуаций.
- Не погружайте фен для волос в воду или другую жидкость, поскольку в нем содержатся электрические компоненты. При падении фена для волос в воду незамедлительно отключите его от розетки электросети и не используйте его даже после его высыхания.
- При использовании фена для волос в ванной комнате отключайте его от розетки электросети после использования, поскольку даже в выключенном состоянии он продолжает представлять опасность, когда находится рядом с водой.
- **ВНИМАНИЕ!** Во избежание возникновения опасных ситуаций, связанных с ложным сбросом устройства защиты от перегрева, не следует подключать фен для волос к внешнему переключающему источнику питания, такому как таймер, или к цепи, регулярно включаемой и отключаемой общим компонентом.



- **ПРЕДУПРЕЖДЕНИЕ.** Не используйте это устройство рядом с ваннами, душем, раковинами или другими емкостями с водой.



- Во избежание возникновения опасных ситуаций не закрывайте отверстия для забора и выпуска воздуха.
- Во избежание возникновения опасных ситуаций следите за тем, чтобы во время использования устройства волосы не попадали в отверстие для забора воздуха.
- Во избежание получения ожогов не прикасайтесь к горячим поверхностям, таким как отверстие для выпуска воздуха, во время использования устройства и сразу после его выключения.
- Во избежание поражения электрическим током не прикасайтесь к вилке кабеля питания или какой-либо части фена для волос мокрыми руками.
- Обязательно отключайте фен для волос от розетки электросети, когда он не используется, а также перед выполнением технического обслуживания или ремонта.
- Во избежание повреждения кабеля питания не сворачивайте и не завязывайте его в узел при хранении фена для волос.
- Перед тем как убрать устройство, дождитесь его остывания.
- Держите кабель питания вдали от источников тепла и других мест, где его защитные элементы могут быть повреждены.
- Не используйте фен для волос в местах, где используются аэрозольные средства (спреи) или присутствуют легковоспламеняющиеся вещества.
- Не используйте фен для волос в иных целях, кроме сушки волос, таких как сушка одежды или других предметов.
- Используйте фен для волос с соблюдением указанных номинальных характеристик источника питания. Во избежание возникновения опасных ситуаций не используйте адаптеры для вилки кабеля питания или преобразователи напряжения.
- Если фен для волос не работает надлежащим образом, обратитесь к производителю для выполнения ремонта. Не разбирайте его самостоятельно.
- Для дополнительной защиты рекомендуется установить в электрическую цепь, обеспечивающую подачу питания в ванную комнату, устройство защитного отключения (УЗО) с поддержкой номинального дифференциального отключающего тока не более 30 мА. Обратитесь к специалисту по установке для получения консультации.

Функции

Высокоскоростной фен "Компактная мечта" оснащен высокоскоростным бесщеточным двигателем, системой обдува при постоянной температуре и технологией ухода за волосами с использованием отрицательных ионов. Он тщательно разработан лабораторией воздушной динамики для удовлетворения индивидуальных потребностей в уходе за волосами.

Высокоскоростной бесщеточный двигатель

Высокоскоростной бесщеточный двигатель мгновенно создает сильный поток воздуха, не повреждая волосы, и быстро сушит их.

Технология ухода за волосами с отрицательными ионами

Встроенный источник отрицательные заряженные ионы может генерировать отрицательные ионы для нейтрализации положительных и отрицательных зарядов в волосах, уменьшая накопление статического электричества и предотвращая пушистость волос.

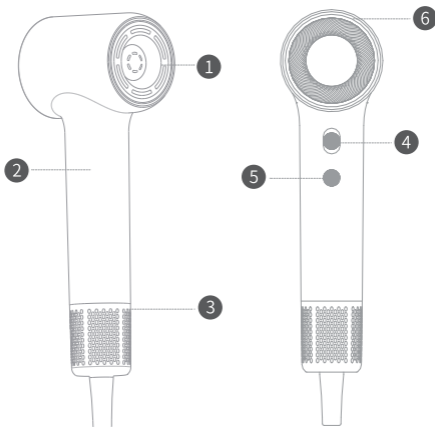
Вертикальное расположение двигателя

Двигатель расположен вертикально в ручке, что снижает центр тяжести фена и делает его более удобным и сбалансированным, чтобы держать в руке.

Конструкция со снижением шума

Оптимизированный двигатель модулирует резкий высокочастотный шум до частоты, не воспринимаемой человеческим ухом. Уровень шума дополнительно снижен за счет динамической балансировки двигателя и добавления звукопоглощающей ваты вместе с другими методами, чтобы обеспечить повышенный комфорт эксплуатации.

Введение



- 1 Отверстие для выпуска воздуха
- 2 Ручка
- 3 Съемный сетчатый фильтр впуска воздуха
Во избежание опасности не пользуйтесь феном со снятым фильтром воздухозаборника.
- 4 Переключатель скорости потока воздуха (м/с)
- 5 Кнопка функции
- 6 Индикаторное световое кольцо



Этот символ на устройстве означает "Не использовать во время принятия ванны или душа".

Иллюстрации устройств, аксессуаров, пользовательских интерфейсов и т. д. в руководстве являются схематическими и предназначены только для справки. В связи с обновлениями и модернизациями фактическая модель может немного отличаться от схематического изображения.

Функция переключения

Переключатель скорости потока воздуха (м/с)

Нажмите вверх и вниз, чтобы быстро переключиться между двумя скоростями воздушного потока.

Перед подключением шнура питания убедитесь, что выключатель питания находится в выключенном положении.



Кнопка функции/переключатель режимов

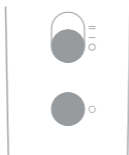
После включения питания кратковременно нажмите кнопку функции для переключения режимов, как показано в следующей таблице:

Режим	Состояние кнопки	Цвет индикаторного светового кольца	Цветовой индикатор	Функция
Холодный воздух	Короткое нажатие	Синий		Подача естественного прохладного воздуха, подходящего для укладки волос.
Теплый воздух		Желтый		Идеальная температура сушки для предотвращения перегрева и повреждения волос.
Горячий воздух		Красный		Хорошо подходит для быстрой сушки влажных волос.
Цикл «горячий/холодный воздух»		Градиентный		3 секунды горячий воздух, 2 секунды - холодный
Детский режим	Длительное нажатие	Зеленый		Низкая температура и бережный уход за тонкими детскими волосами

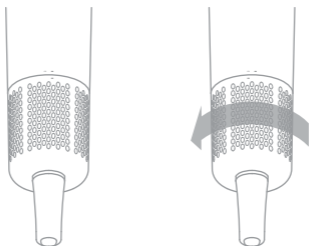
Чистка и обслуживание

RU

- ⚠ Фильтр необходимо регулярно чистить и обслуживать, чтобы избежать засорения мусором и обеспечить бесперебойное поступление воздуха.



- Фильтр воздухозаборника крепится методом защелкивания. Возьмитесь за ручку, поверните и сдвиньте вниз сетчатый фильтр, чтобы снять его.

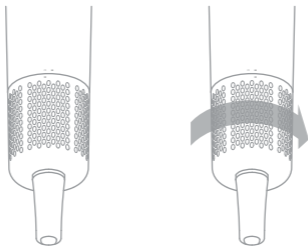


- ⚠ Не мойте фильтр из нержавеющей стали водой, так как это может привести к неисправности.

- RU • Используйте сухую безворсовую ткань, мягкую щетку, зубную щетку или другие средства удаления мусора, прилипшего к поверхности фильтра воздухозаборника и фильтра из нержавеющей стали.



- После завершения очистки сдвиньте вверх и поверните сетчатый фильтр, чтобы закрыть его.



Основные параметры

Название устройства	Миниатюрный высокоскоростной фен
Модель	АНГ11А
Номинальное напряжение	220-240В ~
Номинальная частота	50/60Гц
Номинальная мощность	1200Вт
Размеры (Д x Ш x В)	221×78×62,3 мм

Список неисправностей по производительности высокоскоростного фена "Компактная мечта"

Название	Тип неисправности
Миниатюрный высокоскоростной фен	<ol style="list-style-type: none"> 1. Неисправность выключателя питания 2. В режиме горячего воздуха подается холодный воздух 3. Индикатор не горит, но устройство работает нормально 4. Устройство не подает холодный / теплый / горячий воздух / переключаемые холодный и горячий воздух 5. Внутренняя часть устройства краснеет и во время работы выделяется дым

Декларация о соответствии требованиям ЕС



Мы, компания Dreame Trading (Tianjin) Co., Ltd., настоящим заявляем, что данное оборудование соответствует применимым директивам, европейским нормам и поправкам. Полный текст декларации о соответствии требованиям ЕС доступен по следующему адресу в сети Интернет: <https://global.dreametech.com>

Информация об утилизации и переработке отходов электрического и электронного оборудования



Все продукты, на которые нанесен такой символ, относятся к отходам электрического и электронного оборудования (WEEE, как указано в директиве 2012/19/EU), которые не следует смешивать с несортированными бытовыми отходами. Следует заботиться о защите здоровья человека и окружающей среды и передавать отслужившее оборудование в специализированный пункт сбора для переработки отходов электрического и электронного оборудования, назначенный органами государственной власти или местного самоуправления. Правильная утилизация и переработка помогут предотвратить потенциальные негативные последствия для окружающей среды и здоровья человека. Обратитесь к специалисту по установке или в органы местного самоуправления для получения дополнительной информации о местоположении таких пунктов сбора, а также о соответствующих положениях и условиях

ADVARSEL

For å unngå utilsiktet skade forårsaket av elektrisk støt eller brann på grunn av feil bruk, må du lese brukerhåndboken nøye før bruk og oppbevare den for fremtidig referanse. Kun til hjemmebruk.

- Dette apparatet er ikke beregnet til bruk av personer (inkludert barn) med nedsatt sansevne eller fysisk eller psykisk funksjonsevne eller mangel på erfaring og kunnskap med mindre de er under tilsyn eller har fått instruksjoner om bruk av apparatet av en ansvarlig person.
- Dette apparatet kan brukes av barn fra 8 år og oppover og av personer med nedsatte fysiske, sensoriske eller mentale evner eller mangel på erfaring og kunnskap, hvis de er under tilsyn eller har fått instruksjoner om bruk av apparatet på en sikker måte og forstår farene som er involvert.
- Barn bør holdes under oppsyn for å sikre at de ikke leker med apparatet.
- Rengjøring og vedlikehold skal ikke utføres av barn uten tilsyn.
- Hvis strømledningen er skadet, må den skiftes ut av produsenten, servicepersonell eller lignende kvalifiserte personer for å unngå farlige situasjoner.
- Ikke senk hårføneren ned i vann eller annen væske da den inneholder elektriske komponenter. Hvis hårføneren faller i vann, må du trekke ut støpselet umiddelbart og ikke fortsette å bruke den, selv etter den er tørr.
- Når du bruker hårføneren på badet, må du koble den fra etter bruk da den utgjør en fare når den er nær vann, selv om den er slått av.
- **FORSIKTIG:** For å unngå eventuelle farer som oppstår fordi varmebeskyttelsen feilaktig tilbakestilles, kan ikke hårføneren drives av en ekstern strømforsyning med bryter, som f.eks. et tidsur, eller være koblet til en kurs som regelmessig slås av og på av en felles komponent.



- **ADVARSEL:** Ikke bruk dette apparatet i nærheten av badekar, dusj, basseng eller andre steder hvor det er mye vann.



- For å unngå fare må luftinntaks- eller lufttuttsventilene ikke blokkeres.
- For å unngå fare må du forhindre at det kommer hår i luftinntaksventilen under bruk.
- For å unngå brannskader må du ikke berøre varme overflater som lufttuttsventilen under bruk samt kort tid etter at du har slått den av.
- For å forhindre elektrisk støt må du ikke ta på støpselet eller andre deler av hårføneren med våte hender.
- Kontroller at hårføneren er koblet fra når den ikke er i bruk, så vel som før du utfører vedlikehold eller reparasjoner.
- For å unngå å skade strømledningen må du ikke kveile eller knyte sammen strømledningen.
- La apparatet avkjøles før oppbevaring.
- Hold strømledningen unna varmekilder og steder som kan skade beskyttelsesevnen.
- Ikke bruk hårføneren på steder der sprayprodukter brukes eller der det finnes brannfarlige stoffer.
- Ikke bruk hårføneren til andre formål enn å tørke håret, for eksempel å tørke klær eller andre gjenstander.
- Bruk hårføneren i henhold til oppgitt strømforsyning. For å unngå fare må du ikke bruke støpseladaptore eller spenningsomformere.
- Hvis hårføneren ikke fungerer som den skal, må du kontakte produsenten for å få den reparert. Ikke ta den fra hverandre selv.
- For ekstra beskyttelse anbefaler vi at du monterer en jordfeilbryter med maksimal utløserstrøm på 30 mA, på kursen som forsyner badet. Spør en elektriker om råd.

Produktfunksjoner

Dreame Mini High-Speed Hair Dryer har et system med konstant temperatur, en børsteløs motor med høy hastighet og hårpleieteknologi med negative ioner. Den er omhyggelig designet av Dreame Aerodynamics Laboratory, og oppfyller dine personlige behov for hårtørking og hårpleie.

Høyhastighets børsteløs motor

Den er utstyrt med en børsteløs motor med høy hastighet som umiddelbart genererer en kraftig, hårvennlig luftstrøm for å tørke håret raskt.

Hårpleieteknologi med negative ioner

Den innebygde negative iongeneratoren frigjør negative ioner for å nøytralisere positive ladninger i håret, redusere statisk elektrisitet og forhindre krusning.

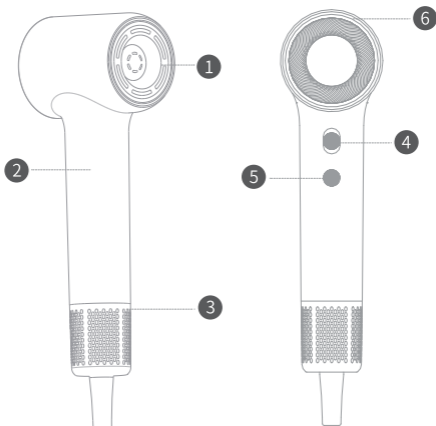
Vertikal motorposisjoneringsstruktur

Den vertikalt plasserte motoren i håndtaket senker enhetens tyngdepunkt, noe som sikrer komfortabel og balansert håndtering.

Støyreduksjonsdesign

Gjennom motoroptimalisering moduleres skarpe høyfrekvente lyder til frekvenser som mennesker ikke oppfatter. I kombinasjon med dynamisk balansering av motoren og lydabsorberende bomullsintegrasjon, minimeres støy ytterligere for en forbedret brukeropplevelse.

NO Produktintroduksjon



- 1 Luftuttak
- 2 Håndtak
- 3 Avtakbart luftstrømfilter
- 4 Bryter/hastighetsinnstillinger
- 5 Funksjonsknapp
- 6 Indikatorring

Ikke bruk hårføneren med luftstrømfilteret fjernet for å unngå fare.



Symbolet på hoveddelen av apparatet indikerer «Ikke bruk mens du bader eller dusjer».

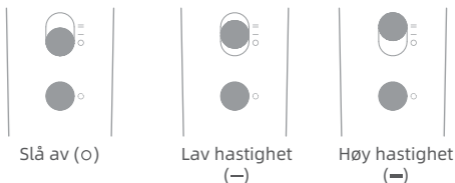
Illustrasjonene av produkter, tilbehør, brukergrensesnitt, etc. i håndboken er skjematiske diagrammer og er kun for referanseformål. På grunn av oppdatering og oppgradering av produktet, kan det faktiske produktet variere litt fra det skjematiske diagrammet. Se det faktiske produktet.

Bryterfunksjon

Bryter/hastighetsinnstillinger

Skyv knappen opp og ned for å raskt veksle mellom to hastigheter.

Før du kobler til stikkontakten, må du forsikre deg om at bryteren er i av-posisjon.



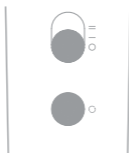
Funksjonsknapp/modusbytte

Etter at du har slått på strømmen, trykker du kort på funksjonsknappen for å bytte modus, som beskrevet i tabellen nedenfor:

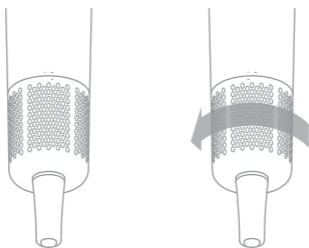
Modus	Knapp-kontroll	LED-farge på bakdeksel	Fargeindikator	Effekt
Kald luft	Kort trykk	Blå		Naturlig kaldluftsuttak, egnet for hårstyling.
Mild veldig varm vind		Gul		Ideell tørketemperatur for å forhindre overoppheting og hårskade.
Varm		Rød		Egnet for å raskt tørke vått hår.
Varm- og kald-syklus		Rød til blå gradient		Veksler mellom varmluft (3 sekunder) og kaldluft (2 sekunder)
Barne-modus	Langt trykk	Grønn		Skånsom lavtemperaturluftstrøm for delikate barnehår.

Rengjøring og vedlikehold

- ⚠ Filterskjermen krever regelmessig rengjøring og vedlikehold for å forhindre tilstopping av rusk og sikre jevn luftstrøm.



- Luftstrømsfilteret er festet med en spenne. Hold håndtaket godt, og roter og skyv deretter nedover for å åpne beskyttelsesdekslet.

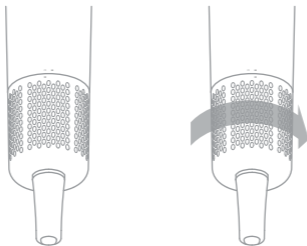


- ⚠ Ikke vask skjermen i rustfritt stål med vann, siden dette kan forårsake feil.

- Bruk en tørr, løfri klut, myk børste eller tannbørste til å fjerne eventuelt festede substanser fra luftstrømfileret og filteroverflaten i rustfritt stål.



- Ikke vask skjermen i rustfritt stål med vann, siden dette kan føre til funksjonsfeil.



Grunnleggende parametere

Produktnavn	Dreame Mini High-Speed Hair Dryer
Produktmodell	AHG11A
Nominell spenning	220-240V~
Nominell frekvens	50/60Hz
Nominell strøm	1200W
Produktets dimensjoner	221×78×62,3 mm

Ytelsesfeil for Dreame Mini High-Speed Hair Dryer

Navn	Feil
Dreame Mini High-Speed Hair Dryer	<ol style="list-style-type: none"> 1. Strømbryteren virker ikke. 2. Kald luft blåses i modus med veldig varm vind. 3. Indikatoren er av, men produktet fungerer som det skal. 4. Ingen kald-, varm- eller varm-/kald-syklusluft under bruk av produktet. 5. Produktet blir rødt innvendig og avgir røyk under drift.

EU-samsvarserklæring



Vi, Dreame Trading (Tianjin) Co., Ltd., erklærer med dette at dette utstyret er i samsvar med gjeldende direktiver og europeiske normer samt tillegg. Den fullstendige teksten i EU-samsvarserklæringen er tilgjengelig på følgende nett- adresse:
<https://global.dreametech.com>

Informasjon om avfallshåndtering og resirkulering av EE-avfall



Alle produkter med dette symbolet er elektrisk og elektronisk avfall (WEEE i direktiv 2012/19/ EU) som ikke skal kastes sammen med usortert husholdningsavfall. For å verne om helse og miljø må du levere utstyret som skal kastes, til et egnet innsamlingssted for resirkulering av elektrisk og elektronisk avfall i henhold til retningslinjer fra nasjonale og lokale myndigheter. Når du resirkulerer og kvitter deg med produktene på riktig måte, bidrar du til å forhindre potensielle negative konsekvenser for miljø og helse. Kontakt en elektriker eller lokale myndigheter for å få mer informasjon om innsamlingsstedet og de tilknyttede vilkårene.

Läs användarhandboken noggrant innan du använder produkten för att undvika oavsiktlig skada orsakad av elektriska stötar eller brand på grund av felaktig användning, och behåll handboken för framtida bruk. Endast för hushållsbruk.

- Den här apparaten är inte avsedd att användas av personer (däribland barn) med nedsatt fysisk, sensorisk eller mental förmåga, eller av personer med bristande erfarenhet och kunskap, såvida de inte övervakas eller får instruktioner om hur apparaten används av en person som ansvarar för deras säkerhet.
- Den här apparaten får användas av barn som är äldre än 8 år och personer med nedsatt fysisk, sensorisk eller mental förmåga eller bristande erfarenhet och kunskap om de har fått tillsyn eller instruktioner om hur de använder apparaten på ett säkert sätt och förstår de faror som finns.
- Barn måste övervakas för att se till att de inte leker med apparaten.
- Barn får inte rengöra eller utföra underhåll av apparaten utan tillsyn.
- Om strömkabeln är skadad måste den bytas ut av tillverkaren, en serviceverkstad eller annan kvalificerad person för att undvika fara.
- Sänk inte ned hårtorken i vatten eller annan vätska eftersom den har elektriska komponenter. Om hårtorken faller ned i vatten ska du omedelbart koppla ur den och inte fortsätta att använda den även om den är torr.
- När du använder hårtorken i ett badrum ska du koppla ur den efter användning, eftersom den utgör en fara i närheten av vatten även om den är avstängd.
- **VIKTIGT!** För att undvika eventuella faror som uppstår på grund av att värmeskyddet återställs på fel sätt kan hårtorken inte drivas med en kopplad extern strömförsörjning, t.ex. en timer eller ansluten till en krets som regelbundet slås på och av med en gemensam komponent.



- **WARNING!** Använd inte apparaten i närheten av badkar, duschar, bassänger eller andra kärl som innehåller vatten.



- Blockera inte luftintaget och luftutloppet för att undvika fara.
- Förhindra att hår fastnar i luftintaget när hårtorken används för att undvika fara.
- Vidrör inte heta ytor, t.ex. luftutsläppet, under användning och kort efter att hårtorken stängts av för att undvika brännskador.
- Rör inte kontakten eller någon del av hårtorken med våta händer för att undvika elektriska stötar.
- Se till att hårtorken är urkopplad när den inte används samt innan du utför underhåll eller reparationer.
- Linda eller knyt inte nätsladden när du förvarar hårtorken. Det kan skada nätsladden.
- Låt apparaten svalna före förvaring.
- Håll strömkabeln borta från värmekällor och andra platser som kan skada skyddet.
- Använd inte hårtorken på platser där aerosolprodukter används eller där det finns brandfarliga källor.
- Använd inte hårtorken för andra ändamål än att torka hår, t.ex. att torka kläder eller andra föremål.
- Använd hårtorken i enlighet med den angivna strömförsörjningen. Använd inte kontaktadapterar eller spänningsomvandlare för att undvika fara.
- Om hårtorken inte fungerar som den ska kontakter du tillverkaren för reparation. Ta inte isär den själv.
- För ytterligare skydd rekommenderas installation av en jordfelsbrytare med en nominell restström vid drift som inte överskrider 30 mA i den elkrets som försörjer badrummet. Be installatören om råd.

Produktfunktioner

Dreame Mini High-Speed Hair Dryer har ett luftflödessystem med konstant temperatur, en borstlös höghastighetsmotor och hårvårdsteknik med negativa joner. Den är noggrant utformad av Dreame Aerodynamics Laboratory och uppfyller dina personliga behov av hårtorkning och hårvård.

Borstlös höghastighetsmotor

Den är utrustad med en borstlös höghastighetsmotor och genererar ett kraftfullt, hårvänligt luftflöde som torkar håret snabbt.

Hårvårdsteknik med negativa joner

Den inbyggda joner generatoren frigör negativa joner för att neutralisera positiva laddningar i håret, vilket minskar statisk uppbyggnad och förhindrar frissighet.

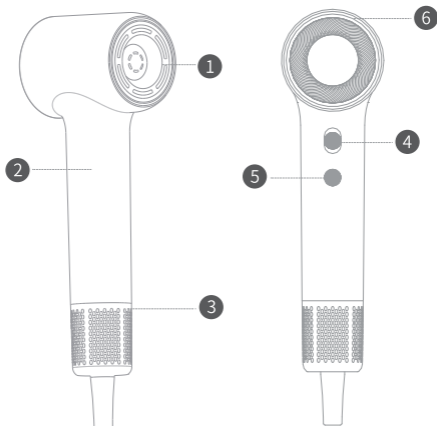
Motor med vertikal positioneringsstruktur

Den vertikalt placerade motorn i handtaget sänker enhetens tyngdpunkt, vilket ger en bekväm och balanserad hantering.

Ljudsänkande design

Genom motoroptimering moduleras skarpa högfrekventa ljud till frekvenser som ligger bortom människans uppfattningsförmåga. I kombination med dynamisk balansering av motorn och ljudabsorberande bomull minimeras ljudet ytterligare för en förbättrad användarupplevelse.

Introduktion till produkten



- 1 Luftutlopp
- 2 Handtag
- 3 Avtagbart luftflödesfilter
- 4 Strömbrytare/hastighetsinställningar
- 5 Funktionsknapp
- 6 Indikatorring

För att undvika fara använd inte hårtorken när luftfiltret är avlägsnat.



Symbolen på apparatens stomme anger "Använd inte apparaten under bad eller dusch".

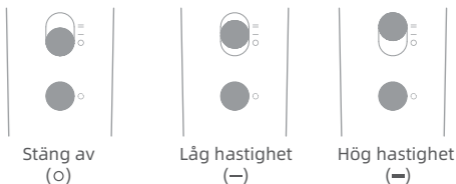
Illustrationerna av produkter, tillbehör, användargränssnitt etc. i användarhandboken är schematiska diagram och endast avsedda som referens. På grund av produktuppdateringar och uppgraderingar kan den faktiska produkten skilja sig något från det schematiska diagrammet. Se den faktiska produkten.

Strömbrytarfunktion

Strömbrytare/hastighetsinställningar

För knappen upp och ner för att snabbt växla mellan två hastigheter.

Kontrollera att strömbrytaren är i avstängt läge innan du ansluter nätkontakten.



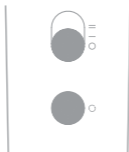
Funktionsknapp/lägesväxling

När du har slagit på strömmen trycker du kort på funktionsknappen för att växla läge enligt tabellen nedan:

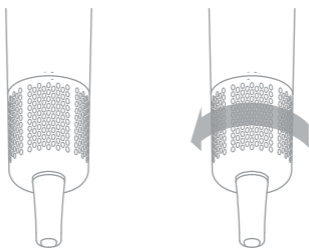
Läge	Knappstyrning	LED-färg på bakstycket	Färgindikator	Effekt
Kallluft	Tryck kort	Blå		Utlopp av naturlig kall luft, passar vid hårstyling.
Mild värme		Gul		Idealisk torknings-temperatur för att undvika överhettning och hårskador.
Varm		Röd		Passar för att snabbt torka vått hår.
Växla mellan varmt och kallt		Färgskiftning från rött till blått		Växlar mellan varm luft (3 s) och kall luft (2 s)
Barnläge	Långtryck	Grön		Mjukt luftflöde vid låg temperatur för känsligt barnhår.

Rengöring och underhåll

- ⚠ Filterskärmen kräver regelbunden rengöring och underhåll för att förhindra igensättning av skräp och säkerställa ett jämnt luftflöde.



- Luftfiltret är fastspänt med ett spänne. Håll i handtaget ordentligt och vrid och skjut sedan nedåt för att öppna skyddslocket.

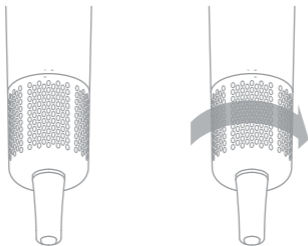


- ⚠ Tvätta inte filtret i rostfritt stål med vatten eftersom det kan orsaka fel på det.

- SV
- Använd en torr och luddfri trasa, mjuk borste eller tandborste för att avlägsna eventuell skräp från luftflödesfiltret och filterytan i rostfritt stål.



- När rengöringen är klar ska du vrida och skjuta skyddslocket uppåt för att stänga det ordentligt.



Grundparametrar

Produktnamn	Dreame Mini High-Speed Hair Dryer
Produktmodell	AHG11A
Märkspänning	220-240V~
Märkfrekvens	50/60Hz
Märkeffekt	1 200W
Produktens mått	221×78×62,3 mm

Funktionsfel på Dreame Mini High-Speed Hair Dryer

Namn	Funktionsfel
Dreame Mini High-Speed Hair Dryer	<ol style="list-style-type: none"> 1. Strömbrytaren fungerar inte. 2. Det kommer kallluft i varmluftsläget. 3. Indikatorn lyser inte, men produkten fungerar som den ska. 4. Inget kallt/ljummet/varmt och kallt luftflöde vid användning. 5. Produkten blir röd invändigt och avger rök under användning.

EU-försäkran om överensstämmelse



Vi, Dreame Trading (Tianjin) Co., Ltd., försäkrar härmed att denna utrustning överensstämmer med gällande direktiv och europeiska standarder och tillägg. Den fullständiga texten för EU-försäkran om överensstämmelse finns på följande internetadress:
<https://global.dreametech.com>

WEEE-information om kassering och återvinning



Alla produkter med denna symbol är avfall som utgörs av eller innehåller elektrisk och elektronisk utrustning (WEEE enligt direktiv 2012/19/EU) och får inte slängas med osorterat hushållsavfall. I stället bör du skydda människors hälsa och miljön genom att lämna den uttjänta utrustningen på en uppsamlingsplats som är avsedd för återvinning av uttjänt elektrisk och elektronisk utrustning, som utsetts av statliga eller lokala myndigheter. Korrekt kassering och återvinning bidrar till att förhindra potentiella negativa konsekvenser för miljön och människors hälsa. Kontakta installatören eller lokala myndigheter om du vill ha mer information om platsen samt villkoren för sådana uppsamlingsplatser.

VAROITUS

Lue käyttöopas huolellisesti ennen laitteen käyttöä ja säilytä se tulevaa tarvetta varten. Näin vältät laitteen virheellisestä käytöstä aiheutuvien sähköiskujen ja tulipalojen seurauksena syntyvät vammat. Vain kotitalouskäyttöön.

- Laitetta ei ole tarkoitettu lasten tai sellaisten henkilöiden käyttöön, joiden fyysinen tai henkinen toimintakyky on rajoittunut tai joilla ei ole kokemusta tai tietoa laitteen käytöstä, muutoin kuin heidän turvallisuudestaan vastaavan henkilön valvonnassa ja ohjauksessa.
- Laitetta voivat käyttää myös yli 8-vuotiaat lapset ja henkilöt, joiden fyysinen, aistinvarainen tai henkinen toimintakyky on rajoittunut tai joilla ei ole kokemusta tai tietoa laitteen käytöstä, jos heitä on neuvottu laitteen turvallisesta käytöstä tai tarjolla on turvallisen käytön edellyttämä valvonta ja jos he ymmärtävät laitteeseen liittyvät vaarat.
- Lapsia tulee valvoa, jotta he eivät leiki laitteella.
- Lapset eivät saa puhdistaa tai huoltaa laitetta ilman valvontaa.
- Jos virtajohto on vaurioitunut, sen saa vaihtaa ainoastaan valmistaja, valtuutettu huoltoliike tai muu ammattitaitoinen henkilö. Viallinen johto saattaa olla vaarallinen.
- Älä upota hiustenkuivainta veteen tai muuhun nesteeseen, koska laite sisältää sähköosia. Jos hiustenkuivain putoaa veteen, irrota se heti pistorasiasta äläkä käytä sitä enää edes sen jälkeen, kun se on kuivunut.
- Kun käytät hiustenkuivainta kylpyhuoneessa, irrota se pistorasiasta käytön jälkeen, koska veden läheisyys aiheuttaa vaaran myös, kun virta on katkaistu hiustenkuivaimesta.
- **HUOMIO:** Lämpösuojan virheellisestä nollauksesta aiheutuvien vaarojen välttämiseksi hiustenkuivainta ei voi käyttää ulkoisella virtalähteellä, kuten ajastimella, eikä sitä voi kytkeä virtapiiriin, joka kytketään säännöllisesti päälle ja pois päältä yhteisellä komponentilla.



- **VAROITUS:** Älä käytä laitetta kylpyammeen, suihkun, altaan tai muiden vesiastioiden lähellä.



- Älä peitä ilmanottoaukkoa ja ilmanpoistoaukkoa, sillä se voi olla vaarallista.
- Varo, että hiuksesi eivät takerru ilmanottoaukkoon, sillä se voi olla vaarallista.
- Älä kosketa kuumia pintoja, kuten ilmanpoistoaukkoa, käytön aikana tai heti sammutettuasi hiustenkuivaimen, jotta et saa palovammoja.
- Älä kosketa pistoketta tai muuta hiustenkuivaimen osaa märin käsin, jotta et saa sähköiskuja.
- Irrota hiustenkuivain pistorasiasta, kun et käytä sitä, sekä ennen huoltoa tai korjausta.
- Älä kierrä tai sido virtajohtoa hiustenkuivaimen säilytyksen ajaksi, jotta virtajohto ei vahingoitu.
- Anna laitteen jäähtyä ennen säilytystä.
- Pidä virtajohto poissa lämmönlähteiden läheltä ja muista paikoista, jotka voisivat vaurioittaa sen suojausta.
- Älä käytä hiustenkuivainta ympäristöissä, joissa käytetään aerosolisuihkeita tai joissa on tulenarkoja aineita.
- Käytä hiustenkuivainta ainoastaan hiusten kuivaamiseen. Älä käytä sitä esimerkiksi vaatteiden tai muiden esineiden kuivaamiseen.
- Käytä hiustenkuivainta nimellisteholähteen mukaan. Älä käytä adapteria tai jännitemuunninta, sillä niiden käyttö voi olla vaarallista.
- Jos hiustenkuivain ei toimi oikein, ota yhteyttä valmistajaan laitteen korjausta varten. Älä pura laitetta itse.
- Suojauksen tehostamiseksi kylpyhuoneen virtapiiriin on suositeltavaa asentaa vikavirtasuoja, jonka nimellinen käyttövirta on enintään 30 mA. Kysy lisätietoja asentajalta.

Tuotteen ominaisuudet

Dreame Mini High-Speed Hair Dryer sisältää tasaisen lämpötilan ilmavirtajärjestelmän ja korkean nopeuden harjattoman moottorin sekä anioneita hyödyntävää hiustenhoitotekniikkaa. Dreame Aerodynamics Laboratory on huolellisesti suunnitellut laitteen, joka täyttää henkilökohtaiset hiusten kuivauksen ja hiustenhoidon tarpeesi.

Tehokas harjaton moottori

Se on varustettu korkean nopeuden harjattomalla moottorilla, ja se tuottaa tehokkaan, hiuksille ystävällisen ilmavirran, joka kuivaa hiukset nopeasti.

Anioneita hyödyntävä hiustenhoitotekniikka

Sisäänrakennettu anionigeneraattori tuottaa voimakkaita negatiivisia ioneja, jotka neutralisoivat positiivisia varauksia hiuksissa, mikä vähentää hiusten sähköisyyttä ja pörröisyyttä.

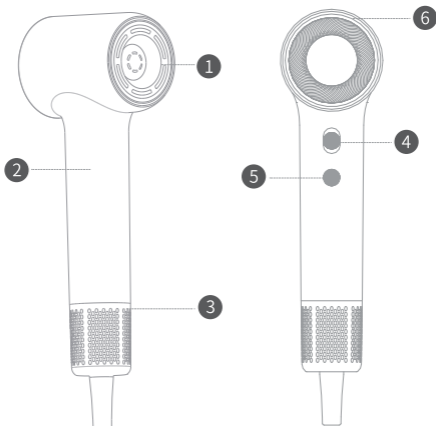
Pystyyn sijoitettu moottorirakenne

Pystyyn sijoitettu moottori kahvassa laskee laitteen painopistettä, mikä varmistaa mukavan ja tasapainoisen käsittelyn.

Melua vaimentava muotoilu

Moottorin optimoinnin avulla terävät, korkeataajuiset äänet on moduloitu taajuuksille, joita ihminen ei pysty havaitsemaan. Yhdistettynä moottorin dynaamisen tasapainon ja ääntä vaimentavan puuvillan kanssa melu on minimoitu parannettua käyttäjäkokemusta varten.

FI Tuotteen esittely



1 Ilmanpoistoaukko

2 Kahva

3 Irrotettava
ilmansuodatin

Välttääksesi vaaran, älä
käytä hiustenkuivaajaa ilman
suodatinta.

4 Kytin/nopeusaset-
ukset

5 Toimintopainike

6 Ilmaisirenkas



Laitteen rungossa oleva merkki tarkoittaa "Älä käytä suihkun tai kylvyn aikana".

Tuotteen, tarvikkeiden, käyttöliittymän jne. kuvat ohjekirjassa ovat kaavioita ja tarkoitettu vain viitteeksi. Tuotteen päivityksistä ja parannuksista johtuen todellinen tuote voi hieman poiketa kaavioista. Katso lisätietoja tuotteesta.

Kytkimen toiminnot

Kytkin/nopeusasetukset

Paina painiketta ylös ja alas vaihtaaksesi nopeasti kahden nopeuden välillä.

Ennen kuin liität pistotulpan pistorasiaan, varmista, että kytkin on pois päältä -asennossa.



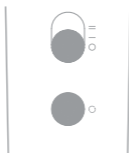
Toimintopainike / tilan vaihto

Kun laite on käynnistetty, paina lyhyesti Toimintopainiketta vaihtaaksesi tiloja, kuten alla olevassa taulukossa on kuvattu:

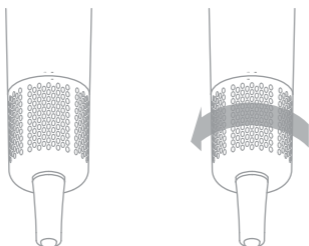
Tila	Painikeohjaus	Takakansi LEDin väri	Väriosoitin	Vaikutus
Kylmä ilma	Lyhyt painallus	Sininen		Luonnollinen kylmän ilman tuotto, sopii hiusten muotoiluun.
Hellävarainen kuuma ilma		Keltainen		Ihanteellinen kuivauslämpötila ylikuumentumisen ja hiusten vaurioiden ehkäisemiseksi.
Kuuma		Punainen		Sopii märkien hiusten nopeaan kuivaamiseen.
Kuuman ja kylmän ilman vuorottelut		Punaisesta siniseen asteittain		Vaihtelu kuuman ilman (3 s) ja viileän ilman (2 s) välillä
Lapsitila	Pitkä painallus	Vihreä		Lempeä alhaisen lämpötilan ilmavirta lasten hienoille hiuksille.

FI Puhdistus ja huolto

- ⚠ Suodatin vaatii säännöllistä puhdistusta ja huoltoa, jotta se ei pääse tukkeutumaan ja ilmavirta on tasainen.



- Ilmansuodatin on kiinnitetty soljella. Pidä kahvasta kiinni napakasti. Kierrä ja liu'uta alaspäin avataksesi suojakannen.

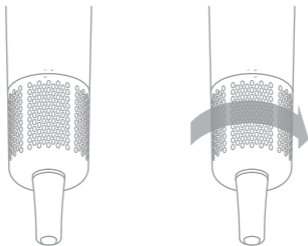


- ⚠ Älä pese ruostumattomasta teräksestä valmistettua siivilää vedellä, sillä se voi aiheuttaa toimintahäiriöitä.

- Puhdista tarttuneet kappaleet ilmavirran suodattimen ja ruostumattomasta teräksestä valmistetun suodattimen pinnalta käyttämällä kuivaa ja nukkaamatonta kangasta, pehmeää harjaa tai hammasharjaa.



- Kun puhdistus on valmis, kierrä ja liu'uta suojakantta ylöspäin, jotta se sulkeutuu kunnolla.



Perusparametrit

Tuotteen nimi	Dreame Mini High-Speed Hair Dryer
Tuotemalli	AHG11A
Nimellisjännite	220-240 V~
Nimellistaajuus	50/60Hz
Nimellisteho	1 200W
Tuotteen mitat	221 × 78 × 62,3 mm

Dreame Mini High-Speed Hair Dryer -toimintahäiriöt

Nimi	Toimintahäiriöt
Dreame Mini High-Speed Hair Dryer	<ol style="list-style-type: none"> 1. Virtakytkin ei toimi. 2. Laite puhaltaa kylmää ilmaa kuuman sijaan. 3. Merkkivalo ei pala, mutta tuote toimii oikein. 4. Kylmän/lämpimän/kuuman/kuuman ja kylmän syklin ilma toiminnan aikana ei toimi. 5. Tuote hohtaa sisältä punaisena, ja siitä tulee savua käytön aikana.

EU- vaatimustenmukaisuusvakuutus



Dreame Trading (Tianjin) Co., Ltd. vakuuttaa täten, että tämä laite on sovellettavien direktiivien ja eurooppalaisten normien sekä niihin tehtyjen muutosten mukainen. EU:n vaatimustenmukaisuusvakuutus on luettavissa kokonaisuudessaan osoitteessa: <https://global.dreametech.com>

WEEE-hävitys- ja kierrätystiedot



Kaikki tuotteet, joissa on tämä symboli, ovat sähkö- ja elektroniikkalaiteromua (WEEE, kuten direktiivissä 2012/19/EU), jota ei saa hävittää lajittelemattoman talousjätteen mukana. Suojaa ihmisten terveyttä ja ympäristöä viemällä laiteromu valtion tai paikallisten viranomaisten määrittämään nimenomaisesti sähkö- ja elektroniikkalaiteromun kierrätykseen tarkoitettuun paikkaan. Oikeanlainen hävittäminen ja kierrätys estää mahdollisia negatiivisia seurauksia ympäristölle ja ihmisten terveydelle. Kysy asentajalta tai paikallisilta viranomaisilta lisätietoja kyseisten paikkojen sijainnista ja käyttöehdoista.

ADVARSEL

For at undgå utilsigtet personskade som følge af elektrisk stød eller brand på grund af forkert brug, bedes du læse brugervejledningen omhyggeligt før brug og opbevare den til fremtidig reference. Kun til husholdningsbrug.

- Dette apparat er ikke beregnet til at blive brugt af personer (herunder børn) med nedsatte fysiske eller mentale evner, nedsat følesans eller manglende erfaring og viden, medmindre de er blevet vejledt eller instrueret i apparatets anvendelse af en person, der er ansvarlig for deres sikkerhed.
- Dette apparat kan bruges af børn fra 8 år og opefter og personer med nedsat følesans, nedsatte fysiske eller mentale evner eller manglende erfaring og viden, hvis de er blevet vejledt eller instrueret i sikker brug af apparatet og forstår de involverede risici.
- Børn bør være under opsyn for at undgå, at de utilsigtet leger med apparatet.
- Rengøring og brugervedligeholdelse må ikke foretages af børn uden opsyn af en voksen.
- Hvis strømkablet beskadiges, må det kun udskiftes af producenten, dennes serviceværksted eller en tilsvarende kvalificeret fagperson for at undgå fare.
- Hårtørreren må ikke nedsænkes i vand eller anden væske, da den indeholder elektriske komponenter. Hvis hårtørreren falder i vandet, skal du tage stikket ud med det samme og stoppe med at bruge den, også selv om den er blevet tør.
- Når du bruger hårtørreren i et badeværelse, skal du tage stikket ud efter brug, da den udgør en fare, når du er tæt på vand, selvom den er slukket.
- **FORSIGTIG:** For at undgå farer som følge af at varmebeskytteren nulstiller ved en fejl, kan hårtørreren ikke forsynes med strøm fra en tilsluttet ekstern strømforsyning, f.eks. en timer, eller tilsluttes et kredsløb, der regelmæssigt tændes og slukkes af en fælles komponent.



- **ADVARSEL** Brug ikke dette apparat i nærheden af badekar, brusere, bassiner eller andre områder med vand.



- For at undgå fare må ventilerne til luftind-/udtag ikke blokeres.
- For at undgå fare skal du undgå, at håret under brug bliver fanget i ventilen til luftindtag.
- Du må ikke røre ved varme overflader som f.eks. ventilen til luftudtag under brug og kort efter, at den er slukket, da det kan medføre forbrændinger.
- Hvis du har våde hænder, må du ikke røre ikke ved stikket eller ved nogen dele af hårtørreren, da det kan give elektriske stød.
- Sørg for, at hårtørreren er frakoblet, når den ikke er i brug, og før der udføres vedligeholdelse eller reparationer.
- Undlad at rulle eller binde strømkablet sammen, når hårtørreren stilles væk, for at undgå at beskadige strømkablet.
- Lad apparatet køle af, før det stilles væk.
- Hold strømkablet væk fra varmekilder og steder, der kan skade dens beskyttende egenskaber.
- Brug ikke hårtørreren på steder, hvor der anvendes aerosolprodukter (spray), eller hvor der er antændelige genstande.
- Brug ikke hårtørreren til andre formål end tørring af hår, såsom tørring af tøj eller andre genstande.
- Brug venligst hårtørreren i henhold til den nominelle strømforsyning. For at undgå fare må du ikke bruge overgangsstik eller spændingsomformere.
- Hvis hårtørreren ikke fungerer korrekt, bedes du kontakte producenten med henblik på reparation. Adskil den ikke selv.
- For yderligere beskyttelse anbefales det, at der installeres en fejlstrømsafbryder med en nominel reststrøm på maksimalt 30 mA i det elektriske kredsløb, der forsyner badeværelset. Spørg din installatør til råds.

Produktegenskaber

Dreame Mini High-Speed Hair Dryer kombinerer luftstrøm med konstanttemperatur med en børsteløs motor med høj hastighed og hårplejeteknologi med negative ioner. Den er omhyggeligt designet af Dreame Aerodynamics Laboratory og opfylder dine personlige behov for hårtørring og hårpleje.

Børsteløs motor med høj hastighed

Den indbyggede børsteløse motor med høj hastighed genererer omgående en stærk og hårvenlig luftstrøm, så du hurtigt kan tørre håret.

Hårpleje med negative ioner

Den indbyggede generator af negative ioner neutraliserer positive ladninger i håret, reducerer statisk elektricitet og forebygger krusning i håret.

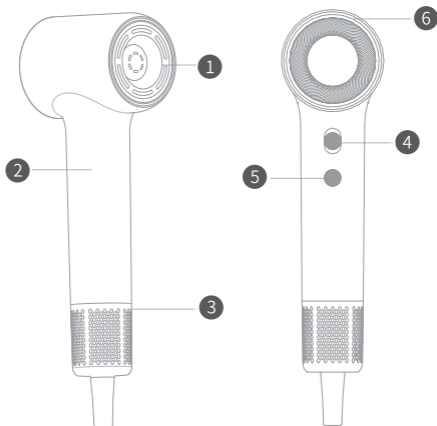
Struktur med vertikal motorplacering

Den vertikalt placerede motor i håndtaget sænker apparatets tyngdepunkt og sikrer behagelig og afbalanceret håndtering.

Støjreducerende design

Motoren er optimeret, så skarpe højfrekvente lyde er moduleret til frekvenser, som det menneskelige øre ikke kan opfange. Sammen med den dynamiske afbalancering af motoren og det indbyggede lydabsorberende bomuld reduceres støjen yderligere, så brugeroplevelsen bliver mere behagelig.

Introduktion til produktet



- 1 Luftudgang
- 2 Håndtag
- 3 Aftageligt luftstrømsfilter
- 4 Tænd/sluk-knap / hastighedsindstillinger
- 5 Funktionsvælger
- 6 Indikator-ring

For at undgå fare må du ikke bruge din hårtørrer, hvis luftstrømsfilteret er afmonteret.



Symbolet på apparatets kabinet betyder "Må ikke bruges i bad eller brusebad."

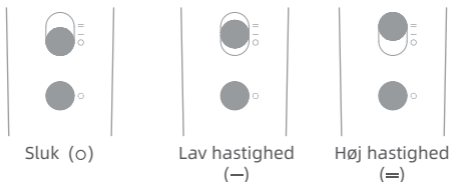
Illustrationer af produkter, udstyr, brugergrænseflader osv. i brugervejledningen er skematiske diagrammer og er alene vejledende. Som følge af produktudvikling og -opdatering kan det faktiske produkt afvige lidt fra illustrationerne. Der henvises til det faktiske produkt.

Funktionsvælger

Tænd/sluk-knap / hastighedsindstillinger

Skub knappen op og ned for hurtigt at skifte mellem de to hastighedsindstillinger.

Før du sætter stikket i stikkontakten, skal du sikre dig, at knappen er i slukket position.



Funktionsvælger/tilstandsomskeer

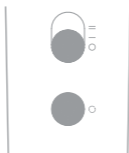
Når du har tændt for apparatet, kan du trykke kort på funktionsvælgeren for at skifte tilstand i henhold til skemaet nedenfor:

Tilstand	Knapstyring	LED-farve på bagdækslet	Farveindikator	Effekt
Kold luft	Kort tryk	Blå		Naturlig kold luft, velegnet til hårstyling.
Skånsom varm vind		Gul		Ideel tørretemperatur for at forebygge overophedning og beskadigelse af håret.
Varm		Rød		Egnet til hurtig tørring af vådt hår.
Varme og kolde cyklusser		Graduerende fra rød til blå		Skifter mellem varm luft (3 sek.) og kold luft (2 sek.)
Børnetilstand	Langt tryk	Grøn		Skånsom luftstrøm med lav temperatur til børns hår.

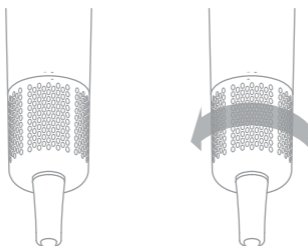
Rengøring og vedligeholdelse

DK

- ⚠ Filterskærmen kræver regelmæssig rengøring og vedligeholdelse for at undgå, at snavs ophobes, og luftstrømmen blokeres.



- Luftstrømsfilteret er fastgjort med et spænde. Hold godt ved håndtaget, og drej beskyttelsesdækslet og skub det nedad for at åbne det.

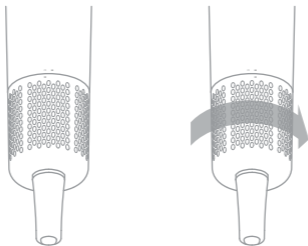


- ⚠ Vask ikke nettet i rustfrit stål med vand, da det kan medføre fejlfunktion.

- DK • Brug en tør, fnugfri klud, en blød børste eller en tandbørste til at fjerne snavs fra luftstrømsfilteret og filteroverfladen i rustfrit stål.



- Efter endt rengøring skal du dreje beskyttelsesdækslet og skubbe det opad for at lukke det sikkert.



Tekniske data

Produktnavn	Dreame Mini High-Speed Hair Dryer
Produktmodel	AHG11A
Nominel spænding	220-240V~
Mærkefrekvens	50/60Hz
Nominel effekt	1200W
Produktmål	221×78×62,3 mm

Ydeevnefejl ved Dreame Mini High-Speed Hair Dryer

Navn	Ydeevnefejl
Dreame Mini High-Speed Hair Dryer	<ol style="list-style-type: none"> 1. Tænd/sluk-knappen fungerer ikke. 2. Der kommer kold luft ud, selv om der er valgt varm luft. 3. Indikatoren er slukket, men produktet virker korrekt. 4. Ingen kold luft/lun luft/varm luft/varme og kolde cyklusser under brug af produktet. 5. Produktet bliver rødt indvendigt, og der kommer røg ud af det under brug.



Vi, Dreame Trading (Tianjin) Co., Ltd., erklærer hermed, at dette udstyr er i overensstemmelse med de gældende direktiver og europæiske normer og ændringer. Den fulde ordlyd af EU-overensstemmelseserklæringen findes på følgende internet adresse: <https://global.dreametech.com>

Oplysninger om bortskaffelse og genbrug i henhold til WEEE



Alle produkter med dette symbol er elektrisk affald og elektronisk udstyr (WEEE som i direktiv 2012/19/EU), som ikke bør blandes med usorteret husholdningsaffald. I stedet bør du beskytte folkesundheden og miljøet ved at aflevere dit brugte udstyr på et indsamlingssted til genbrug af elektrisk og elektronisk affald, som er godkendt af myndighederne. Korrekt bortskaffelse og genbrug vil være med til at forhindre eventuelle negative konsekvenser for miljøet og folkesundheden. Kontakt installatøren eller de lokale myndigheder for at få flere oplysninger om stedet samt vilkår og betingelser for sådanne indsamlingssteder.

OSTRZEŻENIE

Aby uniknąć przypadkowych obrażeń spowodowanych porażeniem prądem elektrycznym lub wzniesieniem ognia wskutek nieprawidłowego użytkowania, przed użyciem należy uważnie przeczytać niniejszą instrukcję obsługi i zachować ją do użytku w przyszłości. Urządzenie jest przeznaczone wyłącznie do użytku domowego.

- Urządzenie nie jest przeznaczone do użytku przez osoby (w tym dzieci) o ograniczonych możliwościach fizycznych, sensorycznych lub umysłowych ani przez osoby nieposiadające doświadczenia ani wiedzy, chyba że osoby te używają urządzenia pod nadzorem lub zostały poinstruowane co do jego użytkowania przez osobę odpowiedzialną za ich bezpieczeństwo.
- Z urządzenia mogą korzystać dzieci w wieku co najmniej 8 lat i osoby o ograniczonych możliwościach fizycznych, sensorycznych lub umysłowych oraz osoby nieposiadające doświadczenia ani wiedzy, o ile używają one tego urządzenia pod nadzorem lub zostały poinstruowane co do jego bezpiecznego użytkowania i rozumieją związane z tym zagrożenia.
- Dzieci powinny być nadzorowane, aby nie bawiły się urządzeniem.
- Dzieci nie powinny zajmować się czyszczeniem ani konserwacją bez nadzoru.
- Aby uniknąć zagrożenia, w przypadku uszkodzenia przewodu zasilającego musi on zostać wymieniony przez producenta, jego przedstawiciela serwisowego lub osoby o podobnych kwalifikacjach.
- Nie zanurzać suszarki w wodzie lub innym płynie, ponieważ zawiera ona komponenty elektryczne. Jeśli suszarka wpadnie do wody, należy natychmiast odłączyć ją od prądu i nie wolno jej używać nawet, gdy wyschnie.
- Podczas korzystania z suszarki do włosów w łazience, po zakończeniu użytkowania, wyjąć wtyczkę z gniazdka elektrycznego, ponieważ stwarza ona niebezpieczeństwo, gdy znajduje się w pobliżu wody, nawet jeśli jest wyłączona.
- **PRZESTROGA:** Aby uniknąć wszelkich niebezpieczeństw wynikających z fałszywego resetowania zabezpieczenia termicznego, suszarka nie może być zasilana z zewnętrznego przełączanego źródła zasilania, takie jak zasilanie z regulatorem czasowym, ani podłączana do obwodu, który jest regularnie włączany i wyłączany przez wspólny element.



- **OSTRZEŻENIE:** Nie wolno używać urządzenia w pobliżu wanny, prysznica, basenów ani innych naczyń zawierających wodę.



- Aby uniknąć zagrożenia, nie należy blokować otworu wlotowego ani wylotowego powietrza.
- Należy zapobiegać przedostaniu się włosów do otworu wlotowego powietrza podczas użytkowania, aby nie dopuścić do niebezpieczeństwa.
- Podczas użytkowania i krótko po wyłączeniu nie dotykać gorących powierzchni, takich jak otwór wylotowy powietrza, aby uniknąć poparzeń.
- Nie wolno dotykać wtyczki zasilania ani żadnej części suszarki do włosów mokrymi rękami. W przeciwnym razie może dojść do porażenia prądem elektrycznym.
- Należy zadbać o to, aby suszarka do włosów była odłączona od prądu, gdy nie jest używana, a także przed wykonaniem jakichkolwiek czynności konserwacyjnych lub naprawczych.
- Na czas przechowywania suszarki do włosów nie należy zwijać ani wiązać przewodu zasilającego, aby uniknąć jego uszkodzenia.
- Przed przechowywaniem odczekać, aż urządzenie ostygnie.
- Przewód zasilający należy trzymać z dala od źródeł ciepła i miejsc, które mogą uszkodzić jego osłonę.
- Nie należy używać suszarki do włosów w miejscach, w których używane są produkty w aerozolu (sprayu) lub w których znajdują się substancje łatwopalne.
- Nie używać suszarki do włosów do celów innych niż suszenie włosów, takich jak suszenie ubrań lub innych przedmiotów.
- Należy korzystać z suszarki do włosów, przestrzegając znamionowych parametrów zasilania. Nie należy używać adapterów do gniazdek ani przetwornic napięcia, aby uniknąć niebezpieczeństwa.
- Jeśli suszarka do włosów nie działa prawidłowo, skontaktować się z producentem w celu dokonania naprawy. Nie demontować urządzenia samodzielnie.
- W celu dodatkowego zabezpieczenia w obwodzie elektrycznym zasilającym łazienkę zaleca się zamontowanie wyłącznika różnicowo-prądowego (RCD) o znamionowej roboczej wartości prądu resztkowego nieprzekraczającej 30 mA. Należy poprosić instalatora o radę.

Cechy produktu

Dreame Mini High-Speed Hair Dryer wyposażona jest w układ przepływu powietrza o stałej temperaturze, szybki silnik bezszczotkowy i technologię pielęgnacji włosów jonami ujemnymi. Zaprojektowana ze szczególną starannością przez Dreame Aerodynamics Laboratory, suszarka spełni Twoje indywidualne potrzeby związane z suszeniem i pielęgnacją włosów.

Bezczotkowy silnik o wysokiej prędkości

Wyposażona w silnik bezszczotkowy o wysokiej prędkości, suszarka generuje silny, delikatny dla włosów strumień powietrza, który błyskawicznie suszy włosy.

Technologia pielęgnacji włosów jonami ujemnymi

Wbudowany generator jonów ujemnych uwalnia jony ujemne, które neutralizują ładunki dodatnie we włosach, redukując elektryzowanie się włosów i zapobiegając ich puszeniu.

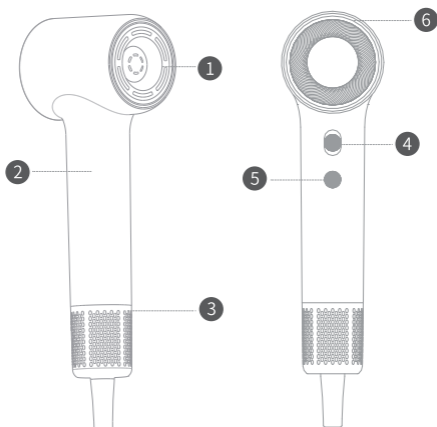
Pionowe ustawienie silnika

Silnik umieszczony pionowo w uchwycie obniża środek ciężkości urządzenia, zapewniając wygodę wynikającą z doskonałego wyważenia.

Konstrukcja redukująca hałas

Dzięki optymalizacji silnika ostre dźwięki o wysokiej częstotliwości są modulowane do częstotliwości wykraczających poza zakres słyszalny przez człowieka. Połączenie dynamicznego wyważenia silnika i pochłaniającej dźwięk bawełny pozwala na dalszą minimalizację hałasu, co przekłada się na jeszcze większy komfort użytkowania suszarki.

Wprowadzenie do produktu



1 Wylot powietrza

2 Uchwyt

3 Wymienny filtr nadmuchu powietrza

Nie należy używać suszarki do włosów bez filtra nadmuchu powietrza, gdyż stwarza to zagrożenie.

4 Przetącnik / Ustawienia prędkości nawiewu

5 Przycisk funkcji

6 Wskaźnik pierścieniowy



Symbol na korpusie urządzenia oznacza: „Nie używać podczas kąpieli w wannie ani pod prysznicem”.

Ilustracje produktów, nasadek, interfejsów użytkownika, itp. przedstawione w instrukcji obsługi mają charakter wyłącznie poglądowy. Ze względu na aktualizację i modernizację produktu rzeczywisty produkt może nieznacznie różnić się od schematu. Prosimy zapoznać się z rzeczywistym produktem.

Funkcja przełączania

Przełącznik / Ustawienia prędkości nawiewu

Aby wybrać jedną z dwóch prędkości przesunąć przełącznik w górę lub w dół.

Przed podłączeniem wtyczki zasilania należy upewnić się, że przycisk przełącznika znajduje się w pozycji wyłączonej.



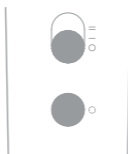
Przycisk funkcji/Zmiana trybu

Po włączeniu zasilania krótkotrwałe naciśnięcie przycisku funkcji powoduje zmianę trybu roboczego, jak szczegółowo opisano w poniższej tabeli:

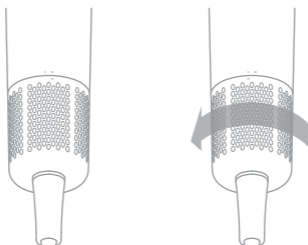
Tryb	Sterowanie przyciskami	Kolor diody LED tylnej pokrywy	Wskaźnik barwowy	Efekt
Powietrze zimne	Krótkie naciśnięcie	Błękitny		Naturalny strumień chłodnego powietrza, odpowiedni do stylizacji włosów.
Delikatny gorący nadmuch		Żółty		Idealna temperatura suszenia zapobiega przegrzaniu i uszkodzeniu włosów.
Gorące		Czerwony		Do szybkiego suszenia mokrych włosów.
Naprzemiennie ciepłe i zimne powietrze		Gradient od czerwonego do błękitnego		Naprzemiennie nadmuchy ciepłego (3 s) i chłodnego powietrza (2 s)
Tryb dziecięcy	Długotrwałe naciśnięcie	Zielony		Delikatny strumień powietrza o niskiej temperaturze przeznaczony do delikatnych włosów dzieci.

Czyszczenie i konserwacja

- ⚠ Sito filtra wymaga regularnego czyszczenia i konserwacji, aby zapobiec zapychaniu się zanieczyszczeniami i zapewnić płynny przepływ powietrza.



- Filtr powietrza mocowany jest za pomocą klamry. Mocno chwycić uchwyt, a następnie obrócić i przesunąć w dół otwierając pokrywę ochronną.

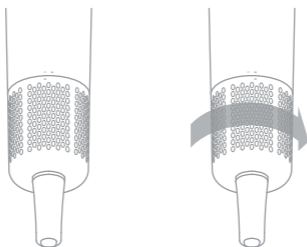


- ⚠ Siatkowego filtra ze stali nierdzewnej nie należy myć wodą, gdyż grozi to jego wadliwym działaniem.

- Do usunięcia zanieczyszczeń z filtra powietrza i powierzchni filtra ze stali nierdzewnej użyj suchej, niestrzępiącej się szmatki, pędzelka lub szczoteczki do zębów.



- Po zakończeniu czyszczenia obróć i przesunij pokrywę ochronną w górę, aby ją bezpiecznie zamknąć.



Podstawowe parametry

Nazwa produktu	Dreame Mini High-Speed Hair Dryer
Model produktu	AHG11A
Napięcie znamionowe	220-240V~
Częstotliwość znamionowa	50/60Hz
Moc znamionowa	1200W
Wymiary produktu	221×78×62,3 mm

Wadliwe działanie Dreame Mini High-Speed Hair Dryer

Nazwa	Nieprawidłowe działanie
Dreame Mini High-Speed Hair Dryer	<ol style="list-style-type: none"> 1. Nie działa przelącznik zasilania. 2. W trybie gorącego nawiewu nadmuchiwane jest zimne powietrze. 3. Wskaźnik jest wyłączony, ale produkt działa prawidłowo. 4. Brak zimnego/ciepłego/gorącego/naprzemiennie gorącego i zimnego nadmuchu powietrza podczas pracy suszarki. 5. Podczas pracy wewnątrz urządzenia rozgrzewa się do czerwoności i wydobywa się z niego dym.

Deklaracja zgodności UE



Firma Dreame Trading (Tianjin) Co., Ltd. niniejszym oświadcza, że to urządzenie jest zgodne z obowiązującymi dyrektywami i normami europejskimi oraz ich poprawkami. Pełny tekst deklaracji zgodności UE jest dostępny pod następującym adresem internetowym: <https://global.dreametech.com>

Informacje dotyczące utylizacji i recyklingu WEEE



Wszystkie produkty oznaczone tym symbolem to zużyty sprzęt elektryczny i elektroniczny (WEEE zgodnie z dyrektywą 2012/19/UE), którego nie należy wyrzucać wraz z niesortowanymi odpadami komunalnymi. Należy chronić zdrowie ludzkie i środowisko naturalne, przekazując zużyty sprzęt do wyznaczonego przez rząd lub władze lokalne punktu zbiórki zużytego sprzętu elektrycznego i elektronicznego w celu recyklingu. Prawidłowo przeprowadzone utylizacja i recykling pomagają zapobiegać potencjalnym niekorzystnym skutkom dla środowiska i zdrowia ludzkiego. Aby uzyskać więcej informacji na temat lokalizacji punktów zbiórki oraz regulaminu obowiązującego w tych miejscach, skontaktuj się z instalatorem lub władzami lokalnymi.

คำเตือน

โปรดอ่านคู่มือการใช้งานอย่างละเอียดก่อนใช้งานและเก็บคู่มือนี้ไว้เพื่อใช้อ้างอิงในอนาคต เพื่อหลีกเลี่ยงการบาดเจ็บจากอุบัติเหตุที่เกิดจากไฟฟ้าช็อตหรือไฟไหม้เนื่องจากการใช้งานที่ไม่เหมาะสมสำหรับใช้ในครัวเรือนเท่านั้น

- เครื่องใช้ไม่ได้มีไว้สำหรับใช้งานโดยบุคคล (รวมถึงเด็ก) ที่มีความบกพร่องทางร่างกาย ประสาทสัมผัสหรือจิตใจ หรือขาดประสบการณ์และความรู้ เว้นแต่ว่าบุคคลดังกล่าวได้รับการควบคุมดูแลหรือคำแนะนำเกี่ยวกับการใช้งานตัวเครื่องโดยบุคคลที่รับผิดชอบด้านความปลอดภัย
- เครื่องใช้สามารถใช้งานได้โดยเด็กที่มีอายุ 8 ปีขึ้นไป และบุคคลที่มีความบกพร่องทางร่างกาย ประสาทสัมผัสหรือจิตใจ หรือขาดประสบการณ์และความรู้หากบุคคลดังกล่าวได้รับการควบคุมดูแลหรือคำแนะนำเกี่ยวกับการใช้งานตัวเครื่องอย่างปลอดภัยและเข้าใจถึงอันตรายที่เกี่ยวข้อง
- เด็กควรได้รับการควบคุมดูแลเพื่อป้องกันไม่ให้นำเครื่องใช้นี้ไปเล่น
- ห้ามให้เด็กทำความสะอาดและบำรุงรักษาตัวเครื่อง เว้นแต่จะได้รับการควบคุมดูแล
- หากสายไฟชำรุด ต้องให้ผู้ผลิต ตัวแทนบริการ หรือบุคคลที่มีคุณสมบัติใกล้เคียงกันดำเนินการเปลี่ยนเพื่อหลีกเลี่ยงอันตราย
- ห้ามจุ่มเครื่องเป่าผมลงในน้ำหรือของเหลวอื่นๆ เนื่องจากตัวเครื่องมีส่วนประกอบทางไฟฟ้า หากเครื่องเป่าผมตกลงไปในน้ำ ให้ถอดปลั๊กออกทันที และห้ามใช้ต่อแม้ว่าตัวเครื่องจะแห้งแล้วก็ตาม
- เมื่อใช้งานเครื่องเป่าผมในห้องน้ำ ให้ถอดปลั๊กออกหลังใช้งาน เนื่องจากอาจก่อให้เกิดอันตรายได้หากอยู่ใกล้กับแหล่งน้ำแม้ว่าจะปิดเครื่องแล้วก็ตาม
- ข้อควรระวัง: เพื่อหลีกเลี่ยงอันตรายใดๆ ที่เกิดขึ้นจากการรีเซ็ตตัวป้องกันความร้อนอย่างไม่ถูกต้อง เครื่องเป่าผมไม่สามารถใช้พลังงานจากแหล่งจ่ายไฟภายนอกแบบสวิตช์ได้ เช่น ตัวจับเวลา หรือเชื่อมต่อกับวงจรที่มีการเปิดและปิดเป็นประจำโดยส่วนประกอบทั่วไป



- คำเตือน: ห้ามใช้เครื่องใช้น้ำใกล้กับอ่างอาบน้ำ ฝักบัว อ่างล้างหน้า หรือภาชนะอื่นๆ ที่มีน้ำ



- อย่าปิดกั้นช่องลมเข้าหรือช่องลมออกเพื่อหลีกเลี่ยงอันตราย
- ป้องกันไม่ให้เส้นผมเข้าไปในช่องลมเข้าขณะใช้งานเพื่อหลีกเลี่ยงอันตราย
- ห้ามสัมผัสพื้นผิวที่มีความร้อนเช่นช่องลมออกในระหว่างใช้งานและหลังจากปิดเครื่องได้ไม่นานเพื่อหลีกเลี่ยงการเกิดแผลไหม้
- ห้ามสัมผัสปลั๊กไฟหรือส่วนใดก็ตามของเครื่องเป่าผมขณะมือเปียกเพื่อป้องกันการเกิดไฟฟ้าช็อต
- ตรวจสอบว่าได้ถอดปลั๊กเครื่องเป่าผมออกแล้วเมื่อไม่ใช้งาน รวมถึงก่อนทำการบำรุงรักษาหรือซ่อมแซมใดๆ
- ห้ามม้วนหรือมัดสายไฟเมื่อจัดเก็บเครื่องเป่าผมเพื่อหลีกเลี่ยงความเสียหายต่อสายไฟ
- ปลดปล่อยตัวเครื่องเย็นลงก่อนที่จะจัดเก็บ
- เก็บสายไฟให้ห่างจากแหล่งความร้อนและบริเวณที่อาจทำให้ความสามารถในการป้องกันเสียหาย
- ห้ามใช้เครื่องเป่าผมในบริเวณที่มีการใช้ผลิตภัณฑ์ละอองของเหลว(สเปรย์) หรือในบริเวณที่มีวัตถุไวไฟ
- ห้ามใช้เครื่องเป่าผมเพื่อจุดประสงค์อื่นนอกเหนือจากการเป่าผม เช่น เป่าเสื้อผ้าหรือสิ่งของอื่นๆ ให้แห้ง
- โปรดใช้เครื่องเป่าผมตามพิกัดแหล่งจ่ายไฟห้ามใช้อะแดปเตอร์ปลั๊กไฟหรือตัวแปลงแรงดันไฟฟ้าเพื่อหลีกเลี่ยงอันตราย
- หากเครื่องเป่าผมทำงานผิดปกติ โปรดติดต่อผู้ผลิตเพื่อทำการซ่อมแซม อย่าถอดแยกชิ้นส่วนด้วยตัวคุณเอง
- สำหรับการป้องกันเพิ่มเติม ขอแนะนำให้ติดตั้งเครื่องตัดไฟรั่ว (RCD) ที่มีกระแสไฟตกค้างไม่เกิน 30 mA ในวงจรไฟฟ้าที่จ่ายในห้องน้ำ ขอคำแนะนำจากผู้ติดตั้ง

พีเจอร์ผลิตภัณฑ์

Dreame Mini High-Speed Hair Dryer ผสมผสานระบบกระแสลม อุณหภูมิคงที่กับมอเตอร์ไร้แปรงถ่านความเร็วสูงและเทคโนโลยีดูแลเส้นผมด้วยไอออนลบ ได้รับการออกแบบอย่างพิถีพิถัน โดยห้องทดลองอากาศพลศาสตร์ของ Dreame ตอบโจทย์ความต้องการในการเป่าผมและดูแลเส้นผมของคุณ

มอเตอร์ไร้แปรงถ่านความเร็วสูง

ติดตั้งด้วยมอเตอร์ไร้แปรงถ่านความเร็วสูง สร้างกระแสลมที่ทรงพลัง และเป็นมิตรต่อเส้นผมเพื่อเป่าผมให้แห้งอย่างรวดเร็ว

เทคโนโลยีดูแลเส้นผมไอออนลบ

เครื่องกำเนิดไอออนลบในตัวจะปล่อยไอออนลบออกมา เพื่อให้ประจุบวกในเส้นผมเป็นกลาง ลดการเกิดไฟฟ้าสถิต และป้องกันการชี้ฟู

โครงสร้างการวางตำแหน่งมอเตอร์แนวตั้ง

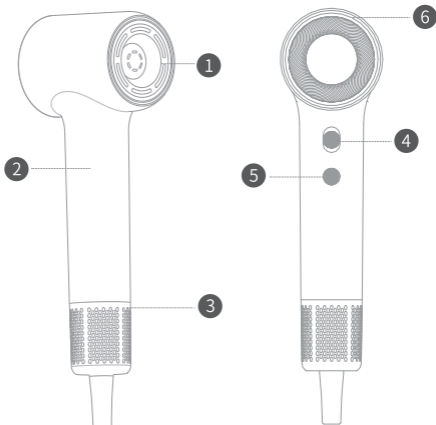
มอเตอร์ที่วางในแนวตั้งภายในด้ามจับช่วยลดจุดศูนย์ถ่วงของอุปกรณ์ ทำให้จับได้สบายและสมดุล

การออกแบบที่ช่วยลดเสียงรบกวน

ผ่านการปรับปรุงมอเตอร์ เสียงความถี่สูงที่คมชัดจะถูกปรับให้เป็นความถี่ที่เกินกว่าการรับรู้ของมนุษย์ เมื่อใช้ร่วมกับการปรับสมดุลแบบไดนามิกของมอเตอร์และการผสานผ้าฝ้ายดูดซับเสียง เสียงรบกวนจะลดน้อยลงเพื่อประสบการณ์การใช้งานที่ดียิ่งขึ้น

การแนะนำผลิตภัณฑ์

TH



1 ช่องลมออก

2 ด้ามจับ

3 ตัวกรองกระแสลมแบบถอดออกได้

ห้ามใช้เครื่องเป่าผมในขณะที่ถอดแผ่นกรองอากาศออกเพื่อหลีกเลี่ยงอันตราย

4 สวิตซ์/การปรับความเร็ว

5 ปุ่มฟังก์ชัน

6 วงแหวนแสดงสถานะ



สัญลักษณ์บนตัวเครื่องระบุว่า "ห้ามใช้ขณะอาบน้ำ"

ภาพประกอบผลิตภัณฑ์ อุปกรณ์เสริม อินเทอร์เน็ตผู้ใช้และอื่น ๆ ในคู่มือเป็นเพียงแผนภาพและใช้เพื่อการอ้างอิงเท่านั้น เนื่องจากการอัปเดตและอัปเดตผลิตภัณฑ์ ผลิตภัณฑ์จริงอาจแตกต่างจากแผนภาพเล็กน้อย โปรดดูที่ผลิตภัณฑ์จริง

สวิตช์ฟังก์ชัน

สวิตช์/การปรับความเร็ว

กดปุ่มขึ้นและลงเพื่อสลับระหว่างสองความเร็วอย่างรวดเร็ว ก่อนที่จะเสียบปลั๊กไฟตรวจสอบให้แน่ใจว่าปุ่มสวิตช์อยู่ในตำแหน่งปิด



ปุ่มฟังก์ชัน/การเปลี่ยนโหมด

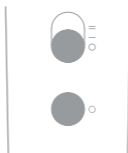
หลังจากเปิดเครื่องแล้วให้กดปุ่มฟังก์ชันสั้น ๆ เพื่อเปลี่ยนโหมดตามรายละเอียดในตารางด้านล่าง:

โหมด	ปุ่มควบคุม	ฝาปิดหลังมีไฟ LED สี	ไฟสีแสดงสถานะ	เอฟเฟกต์
ลมเย็น	กดสั้น ๆ	สีฟ้า		ปล่อยลมเย็นธรรมชาติ เหมาะกับการจัดแต่งทรงผม
ลมอุ่นอ่อน ๆ		สีเหลือง		อุณหภูมิการเป่าผมที่เหมาะสมเพื่อป้องกันความร้อนมากเกินไปและผมเสีย
ร้อน		สีแดง		เหมาะสำหรับการเป่าผมเปียกให้แห้งอย่างรวดเร็ว
ร้อนสลับเย็น		การใส่เจดสีจากสีแดงเป็นสีน้ำเงิน		สลับระหว่างลมร้อน (3 วินาที) และลมเย็น (2 วินาที)
โหมดสำหรับเด็ก	กดค้าง	เขียว		กระแสลมอุณหภูมิต่ำที่อ่อนโยนสำหรับเด็กที่บอบบางของเด็ก

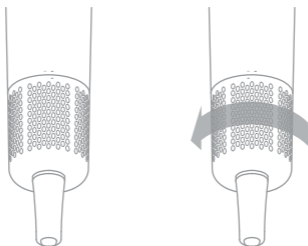
การทำความสะอาดและการบำรุงรักษา

TH

- ⚠️ แผ่นกรองต้องได้รับการทำความสะอาดและการบำรุงรักษาเป็นประจำเพื่อป้องกันเศษอุดตันและทำให้อากาศไหลเวียนราบรื่น



- ตัวกรองลมถูกยึดเอาไว้โดยกลัด จับที่จับให้แน่น จากนั้นหมุนและเลื่อนลงเพื่อเปิดฝาครอบป้องกัน

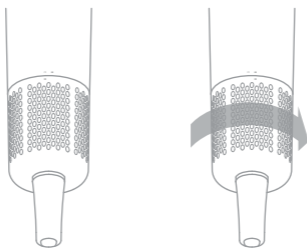


- ⚠️ ห้ามล้างตะแกรงสแตนเลสด้วยน้ำ เพราะอาจทำให้เกิดการทำงานผิดปกติได้

- TH • ใช้ผ้าแห้งที่ไม่เป็นขุย แปรงขนนุ่ม หรือแปรงสีฟันเพื่อขจัดสารตกค้างที่ติดมาออกจากตัวกรองกระแสนลมและพื้นผิวตัวกรองสแตนเลส



- หลังจากทำความสะอาดเสร็จแล้ว ให้หมุนและเลื่อนฝาครอบป้องกันขึ้นเพื่อปิดให้แน่นหนา



พารามิเตอร์พื้นฐาน

ชื่อผลิตภัณฑ์	Dreame Mini High-Speed Hair Dryer
รุ่นผลิตภัณฑ์	AHG11A
พิกัดแรงดันไฟฟ้า	220-240V~
พิกัดความถี่	50/60Hz
พิกัดกำลังไฟ	1200W
ขนาดของผลิตภัณฑ์	221×78×62.3 มม.

Dreame Mini High-Speed Hair Dryer ข้อข้อในการทำงาน

ชื่อ	รายการข้อผิดพลาดด้านประสิทธิภาพการทำงาน
Dreame Mini High-Speed Hair Dryer	<ol style="list-style-type: none"> 1. สวิตช์เปิด/ปิดเสีย 2. ลมเย็นจะถูกพัดเข้ามาในโหมดลมร้อน 3. ไฟแสดงสถานะดับแต่สินค้ายังใช้งานได้ปกติ 4. ไม่มีลมเย็น/อุ่น/ร้อน/ร้อนและเย็นในระหว่างการทำงานของผลิตภัณฑ์ 5. ผลิตภัณฑ์จะเปลี่ยนเป็นสีแดงภายในและปล่อยควันออกมาในระหว่างการทำงาน

TH ใบรับรองแสดงความสอดคล้องตามมาตรฐานของสหภาพยุโรป

CE เรา Dreame Trading (Tianjin) Co., Ltd. ขอประกาศว่าอุปกรณ์นี้เป็นไปตามข้อกำหนดที่บังคับใช้และบรรทัดฐานของยุโรปรวมถึงการแก้ไขเพิ่มเติมกฎหมายสามารถดูใบรับรองแสดงความสอดคล้องตามมาตรฐานของสหภาพยุโรปฉบับเต็มได้ที่อยู่อินเทอร์เน็ตนี้: <https://global.dreame.tech.com>

ข้อมูลการกำจัดและการรีไซเคิล WEEE



ผลิตภัณฑ์ทั้งหมดที่มีสัญลักษณ์นี้เป็นขยะอิเล็กทรอนิกส์และอุปกรณ์ไฟฟ้า (WEEE ตามข้อกำหนด 2012/19/EU) ซึ่งไม่ควรทิ้งรวมกับขยะในครัวเรือนที่ไม่ได้แยกประเภทคุณควรปกป้องสุขภาพของมนุษย์และสิ่งแวดล้อมโดยการนำขยะอิเล็กทรอนิกส์และอุปกรณ์ไฟฟ้าไปทิ้งยังจุดรับขยะที่รัฐบาลหรือหน่วยงานในพื้นที่กำหนดไว้เพื่อนำขยะดังกล่าวไปรีไซเคิลการกำจัดและการรีไซเคิลอย่างถูกต้องจะช่วยป้องกันไม่ให้เกิดผลกระทบต่อสิ่งแวดล้อมและสุขภาพของมนุษย์โปรดติดต่อผู้ติดตั้งหรือหน่วยงานในพื้นที่เพื่อขอข้อมูลเพิ่มเติมเกี่ยวกับสถานที่ตลอดจนข้อกำหนดและเงื่อนไขของจุดรับขยะดังกล่าว

CẢNH BÁO

Để tránh thương tích không mong muốn do điện giật hoặc hỏa hoạn do sử dụng không đúng cách, vui lòng đọc kỹ hướng dẫn sử dụng trước khi dùng và cất giữ hướng dẫn sử dụng để tham khảo về sau. Chỉ sử dụng cho mục đích gia dụng.

- Thiết bị này không dành cho người dùng (bao gồm cả trẻ em) suy giảm khả năng thể chất, giác quan hoặc tâm thần hoặc thiếu kinh nghiệm và kiến thức, trừ khi họ được giám sát hoặc được hướng dẫn sử dụng thiết bị bởi người có trách nhiệm đảm bảo an toàn cho họ.
- Trẻ em từ 8 tuổi trở lên và những người bị suy giảm khả năng thể chất, giác quan hoặc tâm thần hoặc thiếu kinh nghiệm và kiến thức có thể sử dụng thiết bị này nếu họ được giám sát hoặc được hướng dẫn sử dụng thiết bị theo cách an toàn và hiểu được các mối nguy hiểm liên quan.
- Cần giám sát trẻ để đảm bảo trẻ không chơi đùa với thiết bị.
- Trẻ em không được phép thực hiện vệ sinh và bảo dưỡng mà không có sự giám sát.
- Nếu dây điện bị hỏng, dây điện phải được thay bởi nhà sản xuất, đại lý bảo hành hoặc nhân viên có khả năng và trình độ tương đương để tránh gây nguy hiểm.
- Không nhúng máy sấy tóc vào nước hoặc chất lỏng khác vì máy có các bộ phận điện. Nếu máy sấy tóc bị rơi vào nước, rút phích cắm ngay lập tức và không tiếp tục sử dụng máy ngay cả sau khi máy đã khô.
- Khi sử dụng máy sấy tóc trong phòng tắm, hãy rút phích cắm điện ra sau khi sử dụng, vì máy sẽ gây nguy hiểm khi để gần nước ngay cả khi đã tắt máy.
- **CHÚ Ý:** Để tránh mọi nguy hiểm phát sinh từ việc khởi động lại không chính xác bộ phận bảo vệ nhiệt, máy sấy tóc không thể được cấp điện bằng nguồn điện chuyển đổi bên ngoài, chẳng hạn như bộ hẹn giờ hoặc kết nối với mạch điện thường xuyên được bật và tắt bởi một bộ phận chung.



- **CẢNH BÁO:** Không sử dụng thiết bị này gần bồn tắm, vòi hoa sen, bồn rửa mặt hay các bồn khác có chứa nước.



- Không bịt cửa thông đầu hút gió và đầu thoát khí để tránh nguy hiểm.
- Trong lúc sử dụng, không để tóc kẹt trong cửa thông đầu hút gió để tránh nguy hiểm.
- Trong lúc sử dụng và ngay sau khi tắt máy, không chạm vào các bề mặt nóng như cửa thông đầu thoát khí để tránh bị bỏng.
- Không chạm vào phích cắm điện hoặc bất kỳ bộ phận nào của máy sấy tóc khi tay ướt để tránh bị điện giật.
- Đảm bảo máy sấy tóc được rút ra khỏi nguồn điện khi không sử dụng cũng như trước khi thực hiện bất kỳ công việc bảo dưỡng hoặc sửa chữa nào.
- Không cuộn dây hoặc buộc dây điện khi bảo quản máy sấy tóc để tránh làm hỏng dây điện.
- Để thiết bị nguội xuống trước khi cất.
- Giữ dây điện tránh xa nguồn nhiệt và những nơi khác có thể ảnh hưởng đến khả năng bảo vệ của dây điện.
- Không sử dụng máy sấy tóc trong môi trường sử dụng các sản phẩm sol khí (phun xịt) hoặc nơi có các nguồn dễ cháy.
- Không sử dụng máy sấy tóc cho các mục đích khác ngoài sấy tóc, chẳng hạn như sấy khô quần áo hoặc các đồ vật khác.
- Vui lòng sử dụng máy sấy tóc theo nguồn điện định mức. Không sử dụng bộ chuyển đổi phích cắm hoặc bộ chuyển đổi điện áp để tránh nguy hiểm.
- Nếu máy sấy tóc không hoạt động đúng cách, vui lòng liên hệ với nhà sản xuất để bảo hành. Không tự tháo rời máy.
- Để bảo vệ bổ sung, nên lắp đặt thiết bị dòng điện dư (RCD) có dòng điện dư danh định không quá 30 mA trong mạch điện cung cấp cho phòng tắm. Tham khảo nhân viên lắp đặt để được tư vấn.

Tính năng sản phẩm

Máy sấy Dreame Mini High-Speed Hair Dryer tích hợp hệ thống luồng khí nhiệt độ ổn định cùng động cơ không chổi than tốc độ cao và công nghệ chăm sóc tóc ion âm. Là một sản phẩm có thiết kế tỉ mỉ của Phòng thí nghiệm khí động học của Dreame, thiết bị đáp ứng hoàn hảo nhu cầu sấy và chăm sóc tóc của bạn.

Động cơ không chổi than tốc độ cao

Máy được trang bị động cơ không chổi than tốc độ cao, tạo ra luồng khí mạnh mẽ và thân thiện với tóc, giúp sấy khô tóc nhanh chóng mà không lo hư tổn.

Công nghệ chăm sóc tóc ion âm

Máy sấy tích hợp bộ phát ion âm giải phóng ion âm để trung hòa các điện tích dương trên tóc, giảm hiện tượng tĩnh điện và ngăn tình trạng tóc xơ rối hiệu quả.

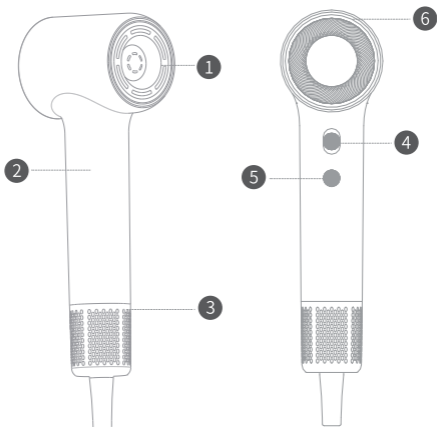
Cấu trúc định vị động cơ nằm dọc

Động cơ nằm dọc bên trong tay cầm giúp hạ thấp trọng tâm của thiết bị, đảm bảo mang đến cảm giác chắc chắn và thoải mái khi sử dụng.

Thiết kế giảm tiếng ồn

Thông qua quá trình tối ưu hóa động cơ, các âm thanh cao tần được điều chỉnh vượt ngoài ngưỡng nghe của con người. Kết hợp với tính năng cân bằng động của động cơ và tích hợp bông hấp thụ âm thanh, tiếng ồn được giảm thiểu tối đa để nâng cao trải nghiệm của người dùng.

Giới thiệu về sản phẩm



- 1 Đầu thoát khí
- 2 Tay cầm
- 3 Bộ lọc luồng khí có thể tháo rời
- 4 Công tắc / Mức tốc độ
- 5 Nút chức năng
- 6 Vòng đèn báo hiệu

Không sử dụng máy sấy tóc khi đã tháo lưới lọc luồng khí để tránh nguy hiểm.



Biểu tượng trên thân thiết bị cho biết "Không sử dụng thiết bị khi tắm bồn hoặc tắm vòi sen."

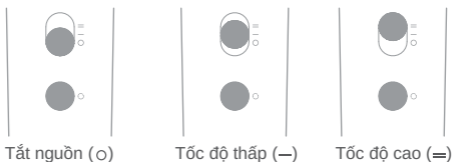
Các hình ảnh minh họa về sản phẩm, phụ kiện đi kèm, giao diện người dùng, v.v., trong hướng dẫn sử dụng này chỉ mang tính chất tham khảo. Do quá trình cập nhật và nâng cấp sản phẩm, sản phẩm thực tế có thể khác đôi chút so với sơ đồ minh họa. Vui lòng xem sản phẩm thực tế.

Chức năng công tắc

Công tắc / Cài đặt tốc độ

Nhấn nút lên và xuống để chuyển đổi nhanh giữa hai tốc độ.

Trước khi kết nối phích cắm điện, hãy đảm bảo rằng công tắc đang ở vị trí tắt.



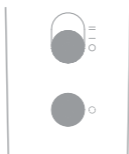
Nút chức năng / Chuyển đổi chế độ

Sau khi bật nguồn, nhấn nhanh Nút chức năng để chuyển đổi chế độ, như được mô tả chi tiết trong bảng dưới đây:

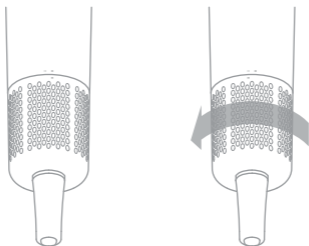
Chế độ	Nút điều khiển	Màu đèn LED của nắp sau	Đèn chỉ báo màu	Hiệu ứng
Sấy lạnh	Nhấn nhanh	Xanh lam		Luồng khí lạnh tự nhiên, giúp tạo kiểu tóc hiệu quả.
Gió nóng vừa phải		Vàng		Nhiệt độ sấy lý tưởng giúp ngăn ngừa quá nhiệt và bảo vệ tóc khỏi hư tổn.
Nóng		Đỏ		Phù hợp để sấy tóc ướt nhanh chóng.
Chu kỳ nóng & lạnh		Chuyển màu từ đỏ sang xanh lam		Chuyển đổi luân phiên giữa khí nóng (3 giây) và khí lạnh (2 giây)
Chế độ trẻ em	Nhấn giữ	Xanh lá		Luồng khí nhẹ nhàng với nhiệt độ thấp phù hợp với mái tóc mỏng manh của trẻ em.

Vệ sinh và bảo dưỡng

- ⚠ Lưới lọc cần được vệ sinh và bảo dưỡng thường xuyên để ngăn ngừa tắc nghẽn do bụi bẩn và đảm bảo luồng khí lưu thông mượt mà.



- Bộ lọc luồng khí được cố định bằng khóa. Giữ chặt tay cầm, sau đó xoay và trượt xuống dưới để mở nắp bảo vệ.

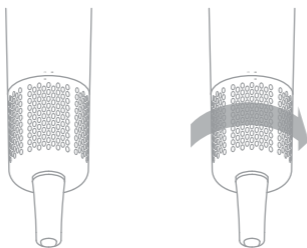


- ⚠ Lưu ý không rửa lưới lọc thép không gỉ bằng nước để tránh gây hư hỏng.

- Dùng vải khô không xơ, chổi mềm hoặc bàn chải đánh răng để loại bỏ cặn bẩn trên bộ lọc luồng khí và bề mặt lọc bằng thép không gỉ.



- Sau khi vệ sinh xong, hãy xoay và trượt nắp bảo vệ lên trên để đóng chặt.



Thông số kỹ thuật cơ bản

Tên sản phẩm	Dreame Mini High-Speed Hair Dryer
Model sản phẩm	AHG11A
Điện áp định mức	220-240V~
Tần số định mức	50/60Hz
Công suất định mức	1200W
Kích thước sản phẩm	221×78×62,3 mm

Máy sấy Dreame Mini High-Speed Hair Dryer gặp sự cố hiệu suất

Tên	Sự cố hiệu suất
Dreame Mini High-Speed Hair Dryer	<ol style="list-style-type: none"> Công tắc nguồn không hoạt động. Chế độ gió nóng thổi ra gió lạnh. Đèn chỉ báo tắt, nhưng sản phẩm vẫn hoạt động bình thường. Không có luồng khí tuần hoàn lạnh/ấm/nóng/chu trình nóng lạnh trong quá trình máy sấy hoạt động. Bên trong sản phẩm chuyển đỏ và có khói bốc lên trong quá trình hoạt động.

Tuyên bố về tuân thủ của Liên minh châu Âu



Chúng tôi, Dreame Trading (Tianjin) Co., Ltd., theo đây tuyên bố rằng thiết bị này tuân thủ các Chỉ thị và Chuẩn mực hiện hành của châu Âu cũng như các điều khoản sửa đổi. Nội dung đầy đủ của tuyên bố về tuân thủ của Liên minh châu Âu có tại địa chỉ internet sau

<https://global.dreametech.com>

Thông tin thải bỏ và tái chế WEEE



Tất cả các sản phẩm có biểu tượng này đều là thiết bị điện và điện tử thải bỏ (WEEE như trong chỉ thị 2012/19/EU), không được phép để chung loại rác thải này với rác thải sinh hoạt không được phân loại. Thay vào đó, bạn nên bảo vệ sức khỏe con người và môi trường bằng cách gửi thiết bị thải bỏ của bạn đến một điểm thu gom được chỉ định để tái chế thiết bị điện và điện tử thải bỏ, do chính phủ hoặc cơ quan địa phương chỉ định. Việc thải bỏ và tái chế đúng cách sẽ giúp phòng tránh các hậu quả xấu có thể xảy ra cho môi trường và sức khỏe con người. Vui lòng liên hệ với nhân viên lắp đặt hoặc cơ quan địa phương để biết thêm thông tin về địa điểm cũng như các điều khoản và điều kiện của các điểm thu gom đó.

PERINGATAN

Untuk menghindari cedera yang tidak disengaja akibat sengatan listrik atau kebakaran akibat penggunaan yang tidak semestinya, bacalah buku panduan secara saksama sebelum penggunaan dan simpan untuk referensi di kemudian hari.
Hanya Untuk Penggunaan Rumah Tangga

- Alat ini tidak dimaksudkan untuk digunakan oleh orang (termasuk anak-anak) dengan cacat fisik, indera atau kecakapan mental yang kurang, atau kurang pengalaman dan pengetahuan, kecuali jika mereka diberikan pengawasan atau petunjuk mengenai penggunaan alat oleh orang yang bertanggung jawab bagi keselamatan mereka.
- Alat ini dapat digunakan oleh anak-anak usia 8 tahun ke atas dan orang dengan cacat fisik, indera atau kecakapan mental yang kurang, atau kurang pengalaman dan pengetahuan, jika mereka diberi pengawasan atau petunjuk mengenai penggunaan alat dengan cara yang aman dan mengerti bahayanya.
- Anak-anak harus diawasi agar tidak bermain dengan perangkat.
- Pembersihan dan perawatan tidak boleh dilakukan oleh anak-anak tanpa pengawasan.
- Jika kabel listriknya rusak, maka harus diganti oleh pabrikan, agen servis, atau orang yang mempunyai keahlian sejenis agar terhindar dari bahaya.
- Jangan merendam pengering rambut di dalam air atau cairan lainnya karena berisi komponen listrik. Jika pengering rambut jatuh ke dalam air, langsung cabut alat dan jangan terus menggunakannya walaupun sudah kering.
- Ketika menggunakan pengering rambut di kamar mandi, cabut setelah digunakan, karena dapat menimbulkan bahaya ketika dekat dengan air walaupun dimatikan.
- **PERHATIAN:** Untuk mencegah bahaya yang timbul jika alat pelindung termal salah mereset, pengering rambut tidak dapat dihidupkan melalui catu daya eksternal yang telah diaktifkan, seperti pewaktu, atau disambungkan ke sirkuit yang secara teratur dihidupkan dan dimatikan oleh komponen umum.



- **PERINGATAN:** Jangan gunakan Alat ini di dekat bak mandi, pancuran, bak atau tempat berisi air lainnya.



- Jangan menghalangi ventilasi udara masuk atau keluar untuk menghindari bahaya.
- Cegah agar rambut tidak terjepit di ventilasi saluran masuk udara saat digunakan untuk menghindari bahaya.
- Jangan menyentuh permukaan yang panas, seperti ventilasi keluaran udara, selama pemakaian dan segera setelah mematikannya untuk menghindari luka bakar.
- Jangan menyentuh steker atau bagian apa pun pada pengering rambut dengan tangan basah untuk mencegah sengatan listrik.
- Pastikan bahwa pengering rambut telah dicabut saat tidak digunakan, serta sebelum melakukan perawatan atau perbaikan apa pun.
- Jangan menggulung atau mengikat kabel daya saat menyimpan pengering rambut agar kabel daya tidak rusak.
- Diamkan perangkat agar dingin sebelum disimpan.
- Jauhkan kabel daya dari sumber panas dan tempat yang dapat merusak kemampuan pelindungnya.
- Jangan gunakan pengering rambut di tempat yang menggunakan produk semprotan aerosol atau di tempat yang mudah terbakar.
- Jangan gunakan pengering rambut untuk keperluan selain mengeringkan rambut, seperti mengeringkan pakaian atau barang lainnya.
- Gunakan pengering rambut sesuai dengan catu daya tetapan. Jangan gunakan adaptor steker atau konverter tegangan untuk menghindari bahaya.
- Jika pengering rambut tidak berfungsi dengan benar, harap hubungi produsen untuk diperbaiki. Jangan membongkar sendiri.
- Untuk perlindungan tambahan, direkomendasikan untuk memasang Residual Current Device (RCD) pada arus operasi residu tetapan yang tidak melebihi 30 mA pada sirkuit listrik yang memasok listrik di kamar mandi. Mintalah saran kepada petugas yang memasang alat ini.

Fitur Produk

Dreame Mini High-Speed Hair Dryer dilengkapi sistem aliran udara bersuhu konstan dengan motor tanpa sikat berkecepatan tinggi dan teknologi perawatan rambut dengan ion negatif. Dirancang dengan cermat oleh Dreame Aerodynamics Laboratory, alat ini memenuhi kebutuhan perawatan dan pengeringan rambut Anda.

Motor Tanpa Sikat Berkecepatan Tinggi

Dilengkapi dengan motor tanpa sikat berkecepatan tinggi, alat ini menghasilkan aliran udara yang kuat dan aman untuk rambut yang mengeringkan rambut dengan cepat.

Teknologi Perawatan Rambut Dengan Ion Negatif

Generator ion negatif yang terpasang menghasilkan ion negatif untuk menetralkan muatan positif pada rambut, sehingga mengurangi penumpukan listrik statis dan mencegah keriting.

Struktur Posisi Motor Vertikal

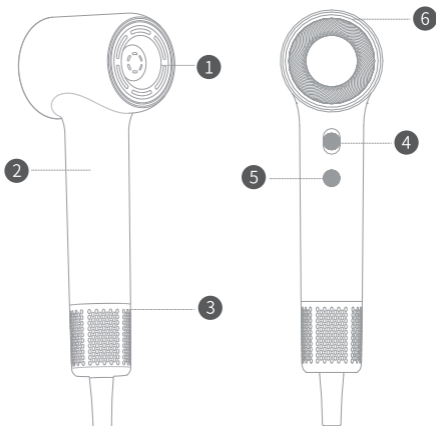
Motor dengan posisi vertikal dalam pegangan merendahkan pusat gravitasi perangkat untuk memastikan penggunaan yang nyaman dan seimbang.

Desain Pengurangan Kebisingan

Melalui pengoptimalan motor, suara berfrekuensi tinggi yang tajam dimodulasi menjadi frekuensi di luar daya tangkap manusia. Digabungkan dengan penyeimbang dinamis motor dan integrasi kain penyerap suara, kebisingan semakin diminimalkan untuk meningkatkan pengalaman pengguna.

Pengenalan Produk

ID



1 Saluran Udara Keluar

2 Pegangan

3 Filter Aliran Udara yang Dapat Dilepas

Jangan gunakan pengering rambut tanpa filter aliran udara untuk menghindari bahaya.

4 Sakelar/Pengaturan Kecepatan

5 Tombol Fungsi

6 Cincin Indikator



Simbol pada alat menandakan "Jangan digunakan sambil berendam atau di bawah pancuran."

Ilustrasi produk, aksesori tambahan, antarmuka, dll. dalam panduan ini berupa diagram skematik dan hanya untuk referensi. Karena pembaruan dan peningkatan produk, produk sebenarnya mungkin sedikit berbeda dari diagram skematik. Harap lihat produk sebenarnya.

Beralih Fungsi

Sakelar/Pengaturan Kecepatan

Tekan tombol ke atas dan bawah untuk dengan cepat beralih antara dua pengaturan kecepatan.

Sebelum menancapkan steker, pastikan tombol sakelar dalam posisi mati.



Mati (O)

Kecepatan Rendah (—)

Kecepatan Tinggi (=)

Tombol Fungsi/Beralih Mode

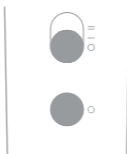
Setelah dinyalakan, tekan sebentar Tombol Fungsi untuk beralih mode, sesuai perincian pada tabel di bawah:

Mode	Kontrol Tombol	Warna LED Penutup Belakang	Indikator Warna	Efek
Udara Dingin	Tekan Sebentar	Biru		Keluaran udara dingin alami, cocok untuk penataan rambut.
Angin agak panas		Kuning		Suhu pengeringan yang ideal untuk mencegah panas berlebih dan kerusakan pada rambut.
Panas		Merah		Cocok untuk mengeringkan rambut basah dengan cepat.
Siklus Panas & Dingin		Gradasi Merah ke Biru		Beralih antara udara panas (3 dtk) dan udara sejuk (2 dtk)
Mode Anak-Anak	Tekan Lama	Hijau		Aliran udara bersuhu rendah yang lembut untuk rambut anak-anak yang rapuh.

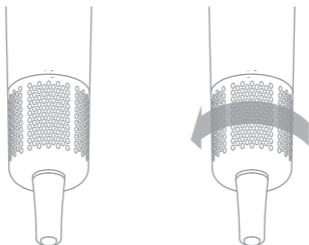
Pembersihan dan perawatan

ID

- ⚠ Saringan filter memerlukan pembersihan dan pemeliharaan berkala guna mencegah penyumbatan kotoran dan memastikan kelancaran aliran udara.



- Filter aliran udara dipasang dengan gesper. Pegang erat pegangan, lalu putar dan geser ke bawah untuk membuka penutup pelindung.

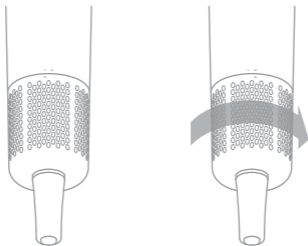


- ⚠ Jangan mencuci saringan baja antikorosi dengan air karena hal ini dapat menyebabkan kerusakan fungsi.

- Gunakan kain kering yang tidak berserat, sikat halus, atau sikat gigi untuk menyingkirkan zat yang menempel di filter aliran udara dan permukaan filter baja antikorat.



- Setelah pembersihan selesai, putar dan geser penutup pelindung ke atas untuk menutupnya dengan rapat.



Parameter Dasar

Nama produk	Dreame Mini High-Speed Hair Dryer
Model produk	AHG11A
Besaran Tegangan	220-240V~
Besaran Frekuensi	50/60Hz
Besaran Daya	1.200W
Dimensi produk	221×78×62,3 mm

Dreame Mini High-Speed Hair Dryer Malafungsi Performa

Nama	Malafungsi Performa
Dreame Mini High-Speed Hair Dryer	<ol style="list-style-type: none"> 1. Sakelar daya bermasalah. 2. Udara dingin keluar dari mode angin panas. 3. Indikator mati, tetapi produk berfungsi dengan benar. 4. Tidak ada udara dingin/hangat/panas/siklus panas & dingin selama pengoperasian produk. 5. Bagian dalam produk menjadi merah dan mengeluarkan asap saat digunakan.

Pernyataan Kepatuhan Regulasi Uni Eropa



Kami, Dreame Trading (Tianjin) Co., Ltd., dengan ini menyatakan bahwa peralatan ini telah sesuai dengan Pedoman dan Norma Eropa serta amandemennya yang berlaku. Teks lengkap deklarasi kepatuhan regulasi UE tersedia pada alamat situs web berikut: <https://global.dreametech.com>

Informasi Pembuangan dan Daur Ulang WEEE



Semua produk yang menampilkan simbol ini merupakan peralatan listrik dan elektronik (waste electrical and electronic equipment/ WEEE sesuai Petunjuk 2012/19/EU), yang tidak boleh dicampur dengan sampah rumah tangga yang tidak disortir. Anda perlu melindungi kesehatan manusia dan lingkungan dengan cara menyerahkan limbah peralatan ke tempat pengumpulan khusus untuk daur ulang peralatan listrik dan elektronik, yang ditunjuk oleh pemerintah atau pihak berwenang setempat. Proses pembuangan dan daur ulang yang benar akan membantu mencegah potensi konsekuensi negatif pada lingkungan dan kesehatan manusia. Silakan hubungi pihak pemasang atau otoritas lokal untuk memperoleh informasi lebih lanjut tentang lokasi serta syarat dan ketentuan pengumpulan tersebut.

경고

부적절한 사용으로 인한 감전 또는 화재로 인한 우발적 부상을 방지하려면 사용 전에 사용 설명서를 주의 깊게 읽고 나중에 참조할 수 있도록 보관하십시오. 가정용으로만 사용해야 합니다.

- 신체적, 감각적 또는 정신적 능력이 저하되거나 경험과 지식이 부족한 사람 (어린이 포함) 은 안전에 책임이 있는 사람으로부터 기기 사용에 대한 감독 또는 지침을 받지 않는 한, 이 기기를 사용해서는 안 됩니다.
- 이 기기는 8 세 이상의 어린이와 신체적, 감각적 또는 정신적 능력이 저하되었거나 경험과 지식이 부족한 사람의 경우에도 기기 사용과 관련하여 안전한 감독 또는 지시를 받고 관련된 위험을 이해할 경우 사용이 가능합니다.
- 어린이가 기기를 가지고 놀지 못하도록 지도해 주십시오.
- 청소와 사용자 유지보수는 어린이가 감독 없이 수행해서는 안 됩니다.
- 전원선이 손상된 경우, 위험을 방지하기 위해 제조업체, 서비스 대리점 또는 전문 기술자에게 의뢰하여 교체하십시오.
- 헤어 드라이어에는 전기 부품이 들어 있으므로 드라이어를 물 또는 기타 액체에 담그지 마십시오. 헤어 드라이어가 물에 빠진 경우에는 즉시 플러그를 뽑고 건조되었더라도 사용하지 마십시오.
- 욕실에서 헤어 드라이어를 사용할 때는 전원이 꺼져 있어도 물 근처에 있으면 위험하므로 사용 후 플러그를 뽑으십시오.
- **주의:** 열 보호기의 잘못된 리셋으로 인한 위험을 방지하기 위해 헤어 드라이어는 타이머와 같은 스위치가 있는 외부 전원 공급 장치로 전원을 공급하거나 공통 부품에 의해 정기적으로 켜지고 꺼지는 회로에 연결해서는 안 됩니다.



- **경고 :** 이 기기를 욕조, 샤워기, 세면기 또는 물이 담긴 용기 근처에서 사용하지 마십시오 .



- 위험을 방지하기 위해 공기 흡입구와 공기 배출구를 막지 마십시오 .
- 위험을 방지하기 위해 헤어 드라이어 사용 중 모발이 공기 흡입구에 끼지 않도록 하십시오 .
- 화상을 방지하기 위해 헤어 드라이어 사용 중 또는 전원을 끈 직후에는 공기 배출구와 같은 뜨거운 부위를 만지지 마십시오 .
- 감전 사고가 발생할 수 있으므로 물 묻은 손으로 전원 플러그 또는 헤어 드라이어의 어떤 부위도 만지지 마십시오 .
- 사용하지 않을 때와 유지보수나 수리를 시작하기 전에는 헤어 드라이어의 플러그를 뽑아야 합니다 .
- 헤어 드라이어를 보관할 때 전선이 손상되지 않도록 전원 코드를 감거나 묶지 마십시오 .
- 보관하기 전에 기기를 식히십시오 .
- 전원 코드를 열원 및 보호 기능에 손상을 줄 수 있는 장소에서 멀리 두십시오 .
- 에어로졸 (스프레이) 제품을 사용하거나 인화성 물질이 있는 곳에서는 헤어 드라이어를 사용하지 마십시오 .
- 머리카락을 말리는 용도 이외의 기타 용도 (옷이나 기타 물건을 말리는 등) 로 헤어 드라이어를 사용하지 마십시오 .
- 정격 전원에 따라 헤어 드라이어를 사용하십시오 . 위험을 방지하기 위해 플러그 어댑터 또는 전압 변환기를 사용하지 마십시오 .
- 헤어 드라이어가 제대로 작동하지 않는 경우 제조업체에 수리를 요청하십시오 . 직접 분해하지 마십시오 .
- 욕실용 전기 회로에는 추가 보호를 위해 30mA 를 초과하지 않는 정격 잔류 작동 전류를 갖는 잔류 전류 장치 (RCD) 를 설치하는 것이 좋습니다 . 설치업체에 문의하십시오 .

제품 특징

Dreame Mini High-Speed Hair Dryer는 일정한 온도의 공기 흐름을 정교하게 유지하는 온도 제어 시스템과 BLDC 항공모터, 음이온 헤어 케어 기술을 접목했습니다. 본 제품은 Dreame 공기역학 연구소의 정밀한 설계를 기반으로 제작되었으며 사용자의 모발 특성과 스타일링 니즈를 고려한 맞춤형 드라이 기능을 제공합니다.

BLDC 항공모터

BLDC 항공모터를 탑재하여 강력한 바람을 즉각적으로 형성하며, 모발 손상 없이 빠르게 건조할 수 있습니다.

음이온 헤어 케어 기술

내장된 음이온 생성기가 모발에 발생한 양전하를 중화하여, 정전기를 줄이고 부스스한 머릿결을 차분하게 정돈해 줍니다.

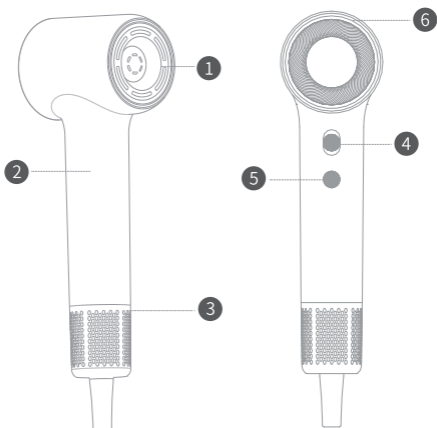
세로로 배치된 모터 구조

손잡이에 세로로 배치된 모터는 기기의 무게 중심을 낮춰 보다 편안하고 균형 잡힌 사용감을 제공합니다.

소음 감소 디자인

모터 최적화를 통해 고주파 소음을 사람이 인지하기 어려운 주파수대로 조절했습니다. 모터의 다이내믹 밸런싱 설계로 진동을 줄이고 저소음 설계를 적용해 작동 소음을 최소화했습니다.

KO 제품 소개



① 공기 배출구

② 손잡이

③ 분리형 에어필터

사고를 방지하기 위해 에어 필터를 제거한 상태에서 헤어드라이어를 사용하지 마세요.

④ 스위치 / 속도 설정

⑤ 기능 버튼

⑥ 링 표시등



기기 본체의 해당 기호는 "목욕 또는 샤워 중 사용 금지"를 의미합니다.

본 사용 설명서에 기술된 제품, 부속품, 사용자 인터페이스 등의 그림은 개략적인 도면으로 참고용입니다. 제품의 업데이트와 업그레이드에 따라 실제 제품과 다를 수 있습니다. 외관은 실물을 기준으로 확인해 주시기 바랍니다.

스위치 기능

스위치 / 속도 설정

스위치를 위아래로 밀어 2단계로 풍속을 조절할 수 있습니다.
전원 플러그를 연결하기 전에 스위치 버튼이 꺼짐 위치에 있는지 확인하세요.



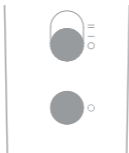
기능 버튼 / 모드 전환

전원을 켜고 기능 버튼을 짧게 누르면 아래 표에서의 상세한 설명과 같이 모드를 전환할 수 있습니다.

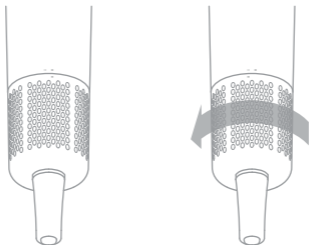
모드	버튼 컨트롤	뒤쪽 커버 LED 색상	표시등 색상	효과
냉풍	짧게 누르기	파랑		헤어 스타일링에 적합한 자연스러운 냉풍 출력
부드러운 열풍		노랑		이상적인 건조온도를 유지하여 과열로 인한 모발 손상을 방지
열풍		빨강		젖은 머리를 빠르게 말릴 때 적합
열풍 및 냉풍 사이클		빨강~파랑 그라데이션		온풍(3초)과 냉풍(2초) 순환
키즈 모드	길게 누르기	초록		저온 바람으로 어린이와 가는 모발까지 부드럽게 케어

KO 세척 및 관리

△ 원활한 공기 흐름을 위해 필터 커버의 이물질을 주기적으로 청소하세요.



- 에어 필터는 버클로 고정되어 있습니다. 손잡이를 단단히 잡고, 돌린 다음 필터커버를 아래로 밀어 분리하세요.

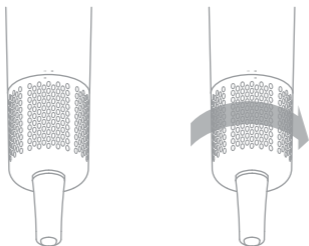


△ 스테인리스 스틸 필터를 물로 세척하지 마세요. 고장을 일으킬 수 있습니다.

- 필터를 청소하기 전에 스위치가 꺼짐 상태인지 확인하고 전원 플러그가 분리되어 있는지 반드시 확인해 주세요.



- 청소를 마친 후에는 필터 커버를 돌리고 위쪽으로 밀어 안정적으로 고정되게 합니다.



KO 기본 사양

제품명	Dreame Mini High-Speed Hair Dryer
제품 모델	AHG11A
정격 전압	220-240V~
정격 주파수	50/60Hz
정격 출력	1200W
제품 규격	221×78×62.3 mm

Dreame Mini High-Speed Hair Dryer 성능 오작동

이름	성능 오작동
Dreame Mini High-Speed Hair Dryer	<ol style="list-style-type: none"> 1. 전원 스위치가 작동하지 않음 2. 열풍 모드일 때 냉풍이 나옴 3. 제품은 제대로 작동하지만, 표시등이 켜지지 않음 4. 작동 중 냉풍/온풍/열풍/열풍 및 냉풍 사이클이 없음 5. 작동 중 제품 내부가 빨개지고 연기가 발생함



Dreame Trading (Tianjin) Co., Ltd.는 이 제품이 해당 지침 및 유럽 표준과 그 개정 사항을 준수함을 선언합니다. EU 적합성 선언의 전문은 웹사이트(<https://global.dreameotech.com>)에서 확인할 수 있습니다.

WEEE 폐기 및 재활용 정보



이 기호가 표시된 모든 제품은 폐 전기 및 전자 장비 (지침 2012/19/EU 에서 규정한 WEEE) 이며 분류되지 않은 가정용 폐기물과 혼합해서는 안 됩니다. 그 대신, 건강과 환경 보호를 위해 정부 또는 지방 당국이 지정한 폐 전기 및 전자 장비 재활용 지정 수거 장소에 폐기 장비를 넘겨 처분해야 합니다. 올바른 폐기 및 재활용은 건강과 환경을 유해한 영향으로부터 보호하는 데 도움이 됩니다. 해당 위치에 대한 자세한 정보와 해당 수거 지점의 이용 지침은 설치업체 또는 현지 당국에 문의하십시오.



For more details, please scan the QR code to obtain the electronic manual.



EAC



User manual version number: V 1.0

Service website: <http://global.dreametech.com>

Manufacturer: Dreame Trading (Tianjin) Co., Ltd.

Address: Room 2112-1-1, South District, Finance and Trade Center, No.6975 Yazhou Road, Dongjiang Bonded Port Area, Tianjin Pilot Free Trade Zone, Tianjin, China

Made in China