

Size: 80x80 mm

СМУК: 33 43 62 25

ПРЕДУПРЕЖДЕНИЕ О БАТАРЕЕ

Встроенную литиевую батарею продукта запрещается разбирать, подвергать ударам, прессовать или бросать в огонь. Батарея при очень низком давлении воздуха может привести к взрыву или утечке воспламеняющейся жидкости или газа. Избегайте попадания батареи в высокотемпературную среду или на яркий солнечный свет во избежание взрыва. Не используйте батарею постоянно в случае серьезного вздутия. Батарею следует утилизировать в соответствии с местными правилами и не выбрасывать вместе с бытовым мусором. Не пытайтесь отремонтировать, извлекать или повторно устанавливать батарею. При замене батареи на батарею другой модели может произойти взрыв. Не снимайте и не протыкайте батарею твердыми предметами. В случае повреждения батареи может произойти протечка батареи, перегрев или возникновение пожара.

УСЛОВИЯ ХРАНЕНИЯ

Помещение должно быть закрытым, защищенным от осадков и ветра. Оптимальный режим хранения – температура от + 9 до 15°C и относительной влажностью воздуха 55 – 60%. Понижение или повышение температуры и уровня влажности может вызвать порчу электронных компонентов техники.

НАЗНАЧЕНИЕ

Устройство предназначено для прослушивания музыки и ведения разговоров. Устройство может использоваться со смартфонами, планшетами, ноутбуками и компьютерами, которые поддерживают беспроводной протокол Bluetooth версии 2.1 и выше.

ГАРАНТИЯ

Гарантийный срок составляет 12 мес. со дня продажи. По всем вопросам гарантийного обслуживания обращайтесь к Вашему продавцу. Гарантия не распространяется на следующие случаи:
- название модели на устройстве изменено, удалено или напечатано неразборчиво;
- устройство подвергалось ремонту или изменениям со стороны неуполномоченных специалистов;
- устройство эксплуатировалось в коммерческих целях;
- дефект вызван неправильной эксплуатацией устройства;
- дефект вызван авариями, включая воздействия молний, воды, жидкостей, огня, стихийных бедствий;
- устройство претерпело механические повреждения.

ТРАНСПОРТИРОВКА И РЕАЛИЗАЦИЯ

Устройство следует транспортировать в упаковке изготовителя любым видом транспорта при условии защиты от механических повреждений и от непосредственного воздействия атмосферных осадков. Данное устройство не требует специальных условий реализации.

ПРАВИЛА ЭКСПЛУАТАЦИИ

1. Перед первым использованием полностью зарядите устройство.
2. Для зарядки аккумулятора используйте входящий в комплект кабель с разъемом Lightning 8-pin.
3. Ухудшение качества звука и/или уменьшение дальности работы стереогарнитуры может свидетельствовать о необходимости подзарядки.

ПРАВИЛА БЕЗОПАСНОСТИ

1. Для предотвращения замыкания внутренней электрической схемы избегайте попадания воды внутрь устройства и хранения его во влажных местах;
2. Не подвергайте устройство воздействию прямых солнечных лучей. Высокие температуры сокращают срок службы электронных устройств, портят батарею и могут быть причиной деформации отдельных пластиковых элементов;
3. Избегайте хранения в местах с очень низкой температурой. Это может привести к повреждению внутренней электрической схемы;
4. Не пытайтесь самостоятельно разобрать устройство, вскрытие и ремонт должны осуществляться только в сервисном центре или производителем;
5. В целях безопасности не используйте оборудование при езде на мотоцикле или велосипеде, вожении автомобиля или переходе дороги;
6. Не используйте оборудование во время грозы, так как гроза может вызвать неисправность оборудования или опасность поражения электрическим током;
7. Для чистки устройства не используйте агрессивные химические вещества или мощные средства.

ПРИМЕЧАНИЕ

В связи с постоянным совершенствованием конструкции и технологии, в Ваше устройство могут быть внесены изменения, не отмеченные в настоящей инструкции и не ухудшающие его параметры. Производитель оставляет за собой право изменять технические характеристики и программное обеспечение. В связи с этим, реализация некоторых функций может отличаться от описания в настоящей инструкции.

УСТРАНЕНИЕ НЕПОЛАДОК

Описание проблемы	Причина	Решение
Устройство не включается	Разряжена батарея наушников или кейса	Поместите наушники в кейс для заряда. Зарядите кейс
Не работает один из наушников	Потерян сигнал Bluetooth с устройством	"Забудьте" устройство на мобильном телефоне. Поместите наушники в кейс. Выполните повторное подключение
Мобильное устройство не видит наушники, нет сопряжения	Функция Bluetooth на мобильном устройстве нарушена	Перезапустите мобильное устройство и произведите сопряжение заново



Изготовитель: Делпа Технолоджи Лтд. (Deppa Technology Ltd.). Адрес: №./ком. 2104, Коммерческий центр Монгол, 16 Эрдэнэйн Стрит, Монгол, Ковлон, Гонконг (Unit 2104 Mongkok Commercial Centre, 16 Argyle Street, Mongkok, Kowloon, Hong Kong). Импортёр: ООО «Делпа», 197046, Россия, г. Санкт-Петербург, вн.тер.г. Муниципальный округ Посадский, ул. Чапаева, д.15, к. 2, лит. В, помещение 1-Н. Дата изготовления указана на упаковке.



AIR PRO 2

Беспроводные наушники

Руководство по эксплуатации

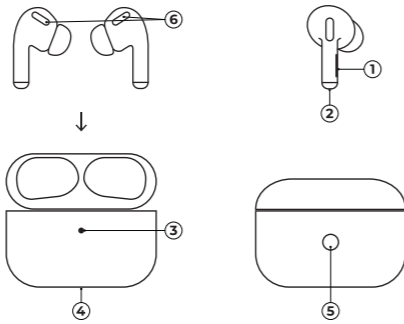
ТЕХНИЧЕСКИЕ ХАРАКТЕРИСТИКИ

Модель: Air Pro 2
Bluetooth: V5.3 Low Energy
Поддерживаемые профили: HFP, HSP, A2DP, AVRCP
Радиус действия: более 10 метров
Диаметр динамиков: 13 мм
Аудиокодек: SBC/AAC
Диапазон частот: 20-20000 Гц
Чувствительность: 95 дБ ± 3 дБ
Сопротивление: 16 Ом
Емкость батареи (каждого наушника): 30 мАч
Емкость батареи (зарядного кейса): 300 мАч
Тип батареи: Li-Pol, 5V-1A
Время проигрывания на одном заряде: до 5 часов (50% громкости)
Общее время работы с зарядным кейсом: до 20 часов
Время заряда (каждого наушника): до 1 часа
Время заряда (зарядного кейса): до 2 часов
Микрофон: да
Беспроводная зарядка: да
Масса устройства: 58 г.
Степень защиты: IPX4

КОМПЛЕКТНОСТЬ

Беспроводная стереогарнитура с зарядным кейсом – 1шт.
Кабель для зарядки – 1шт.
Руководство по эксплуатации – 1шт.
Комплект амбушюр – 3 размера.
Ремешок для ношения – 1шт.

РАСПОЛОЖЕНИЕ ЭЛЕМЕНТОВ УПРАВЛЕНИЯ



1. Многофункциональная сенсорная кнопка (МФК)
2. Микрофон
3. LED-индикатор зарядного кейса
4. Lightning 8-pin порт для заряда
5. Кнопка "Настройки"
6. Датчики "Автообнаружения уха"

ОСНОВНЫЕ ФУНКЦИИ

Включение и сопряжение:

1. Откройте крышку зарядного кейса, наушники соединятся друг с другом автоматически.
2. В списке устройств на своем телефоне выберите «Deppa Air Pro 2» и подтвердите подключение.
3. Гарнитура автоматически выключится, если она не подключена к устройству Bluetooth в течение 3 минут.

Автоматическое подключение: после выполнения первого сопряжения наушники будут автоматически подключаться к вашему устройству.

Воспроизведение музыки/пауза: нажмите сенсорную кнопку МФК на левом/правом наушнике один раз для воспроизведения музыки. Для остановки воспроизведения повторите действие.

Управление треками: чтобы перейти к следующему треку, нажмите сенсорную кнопку МФК два раза на правом/левом наушнике. Для перехода к предыдущему треку нажмите сенсорную кнопку МФК три раза на правом /левом наушнике.

Функция громкой связи (handsfree): когда устройство подключено по Bluetooth, при поступлении входящего вызова воспроизведение аудио прерывается, раздаётся сигнал звонка. Для ответа на входящий вызов нажмите сенсорную кнопку МФК на левом/правом наушнике один раз. Для отклонения вызова нажмите два раза сенсорную кнопку МФК на левом/правом наушнике.

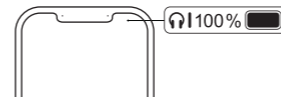
Управление функцией «Автообнаружение уха»:

По умолчанию данная функция отключена.

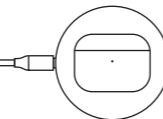
Для включения функции нажмите пять раз на сенсорную кнопку МФК на правом или левом наушнике. Включение/отключение функции будет сопровождаться звуковым уведомлением. Для отключения функции повторите действие.

Внимание! После отключения функции «автообнаружение уха» наушники не будут ставить воспроизведение на паузу, когда вы вынимаете из уха один из наушников. Датчик приближения наушников может некорректно работать при неплотной посадке в ушах, что может приводить к непроизвольной постановке на паузу и невозможности воспроизведения.

Заряд наушников: поместите наушники в отсек кейса для заряда, наушники начнут заряжаться автоматически. Время заряда наушников в кейсе – до 60 мин. Уровень заряда наушников отображается на дисплее смартфона. На iOS-устройствах уровень заряда наушников отображается в виджетах.



Заряд беспроводного кейса: для подзарядки кейса подключите зарядное устройство к источнику питания. Загорится оранжевый индикатор «3». Если по каким-то причинам устройство не начало заряжаться, отключите его от источника питания и повторно подключите. Для проверки статуса заряда нажмите кнопку «5». При полной зарядке индикатор «3» будет гореть зеленым.



Использование зарядного кейса с беспроводной зарядкой: для беспроводной зарядки кейса положите кейс в центр зарядного устройства стандарта Qi, как показано на картинке. Загорится оранжевый индикатор «3». При полной зарядке индикатор «3» будет гореть зеленым. С помощью зарядного устройства MagSafe устройство заряжается таким же образом.

Выключение устройства: для отключения наушников поместите их в зарядный кейс и закройте крышку.

Функция сброса настроек: если неисправности, описанные в разделе «Устранение неполадок», не устраняются, на устройстве можно выполнить сброс настроек:

- отключите устройство от смартфона;
- откройте крышку кейса;
- на кейсе нажмите и удерживайте кнопку «5». LED-индикатор «3» замигает белым. Удерживайте кнопку «5» до тех пор, пока LED-индикатор «3» не загорится желтым. Далее закройте крышку кейса и выполните повторное подключение.

УТИЛИЗАЦИЯ

Прибор не подлежит утилизации в качестве бытовых отходов. Изделие следует сдать в соответствующий пункт приема электрооборудования для последующей утилизации.