

Добро пожаловать в мир SPARX

Мы с гордостью представляем уникальную коллекцию эргономичных кресел, которые доставят радость и удовлетворение каждому пользователю. Ваш комфорт – наша главная цель, и мы уверены, что наши продукты соответствуют самым высоким требованиям современного образа жизни. Каждое кресло SPARX – результат слияния инновационных технологий и элегантного дизайна. Мы постоянно ищем новые способы сделать наши кресла еще более удобными и функциональными. Наша эргономичная конструкция обеспечивает идеальную поддержку вашего тела, минимизируя риск напряжений и дискомфорта. Каждая деталь продумана до мельчайших нюансов, чтобы создать неповторимую взаимосвязь между вами и нашей продукцией.



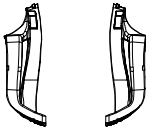
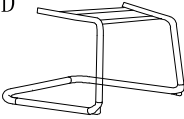
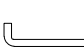




БЕЗОПАСНОСТЬ ИСПОЛЬЗОВАНИЯ

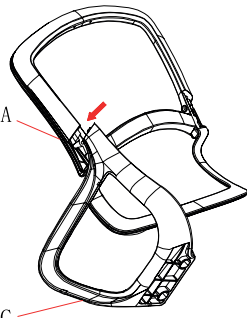
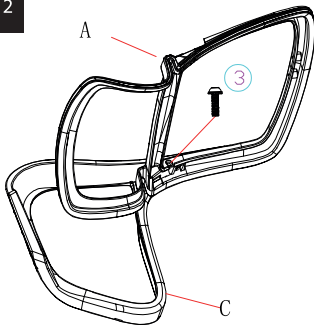
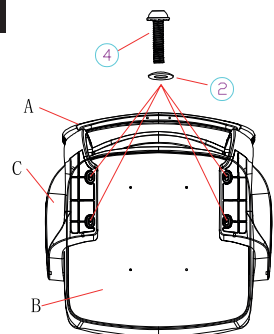
- Перед сборкой кресла обязательно проведите визуальный осмотр и убедитесь в отсутствии механических повреждений. Следуйте инструкции по сборке кресла.
- Избегайте прямого попадания солнечных лучей на кресло и располагайте его вдали от источников тепла, не допускайте контакта изделия с открытым пламенем. Эксплуатируйте кресло только в сухих отапливаемых помещениях.
- Не допускайте использование кресла с голым торсом – это приводит к потере эластичности материала, быстрому износу, трещинам и потертям.
- Не допускайте экстремальных нагрузок на кресло, не переключайте весь вес тела, опираясь на подлокотники / подставку для ног (при ее наличии).
- Кресло не предназначено для эксплуатации при температуре ниже 0 градусов, при доставке кресла в холодное время года приступайте к его эксплуатации спустя 6 часов после нахождения в помещении с комнатной температурой.

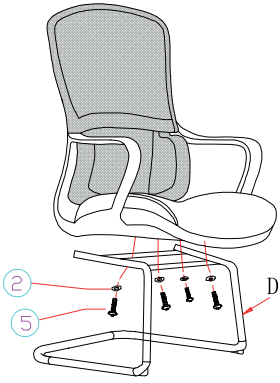
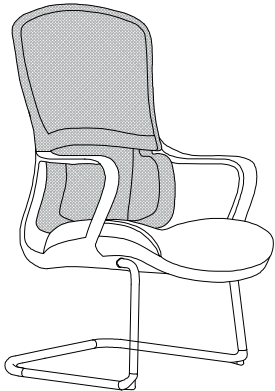
УХОД ЗА КРЕСЛОМ

- Для регулярного ухода за креслом рекомендуется использовать мягкую тряпку или микрофибру, слегка смоченную теплой водой. Не допускайте попадания растворителей, ацетона, бензина и других сильных абразивных веществ.
- Производите проверку механизмов и подтяжку крепежей каждый 3 месяца. Скрип подвижных частей кресла не является производственным дефектом, при необходимости производите смазку подвижных механизмов.

ИНСТРУКЦИЯ ПО СБОРКЕ

<p>A</p>  <p>1 шт.</p>	<p>B</p>  <p>1 шт.</p>	<p>C</p>  <p>1 шт.</p>	<p>D</p>  <p>1 шт.</p>	
<p>①</p>  <p>M5</p> <p>1 шт.</p>	<p>②</p>  <p>M6*10*2.0</p> <p>8 шт.</p>	<p>③</p>  <p>M6*16</p> <p>2 шт.</p>	<p>④</p>  <p>M6*30</p> <p>4 шт.</p>	<p>⑤</p>  <p>M6*20</p> <p>4 шт.</p>

<p>1</p>  <p>Вставьте подлокотники (C) в основание спинки (A), как показано на рисунке</p>	<p>2</p>  <p>Прикрепите подлокотники (C) к основанию спинки (A) (используйте винты №3)</p>	<p>3</p>  <p>Прикрепите подлокотники (C) к основанию сиденья (B) (используйте винты №4 и шайбы №2)</p>
---	--	---

<p>4</p>  <p>Прикрепите металлическое основание кресла (D) к сиденью (B) (используйте винты №5 и шайбы №2)</p>	<p>5</p>  <p>Кресло собрано!</p>
--	--