

Добро пожаловать в мир SPARX

Мы с гордостью представляем уникальную коллекцию эргономичных кресел, которые доставят радость и удовлетворение каждому пользователю. Ваш комфорт – наша главная цель, и мы уверены, что наши продукты соответствуют самым высоким требованиям современного образа жизни. Каждое кресло SPARX – результат слияния инновационных технологий и элегантного дизайна. Мы постоянно ищем новые способы сделать наши кресла еще более удобными и функциональными. Наша эргономичная конструкция обеспечивает идеальную поддержку вашего тела, минимизируя риск напряжений и дискомфорта. Каждая деталь продумана до мельчайших нюансов, чтобы создать неповторимую взаимосвязь между вами и нашей продукцией.

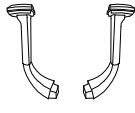
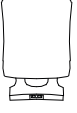
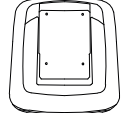

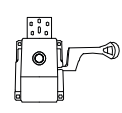
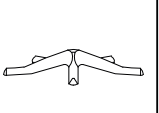
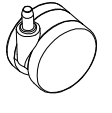
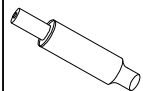

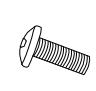
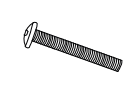
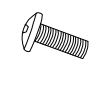



БЕЗОПАСНОСТЬ ИСПОЛЬЗОВАНИЯ

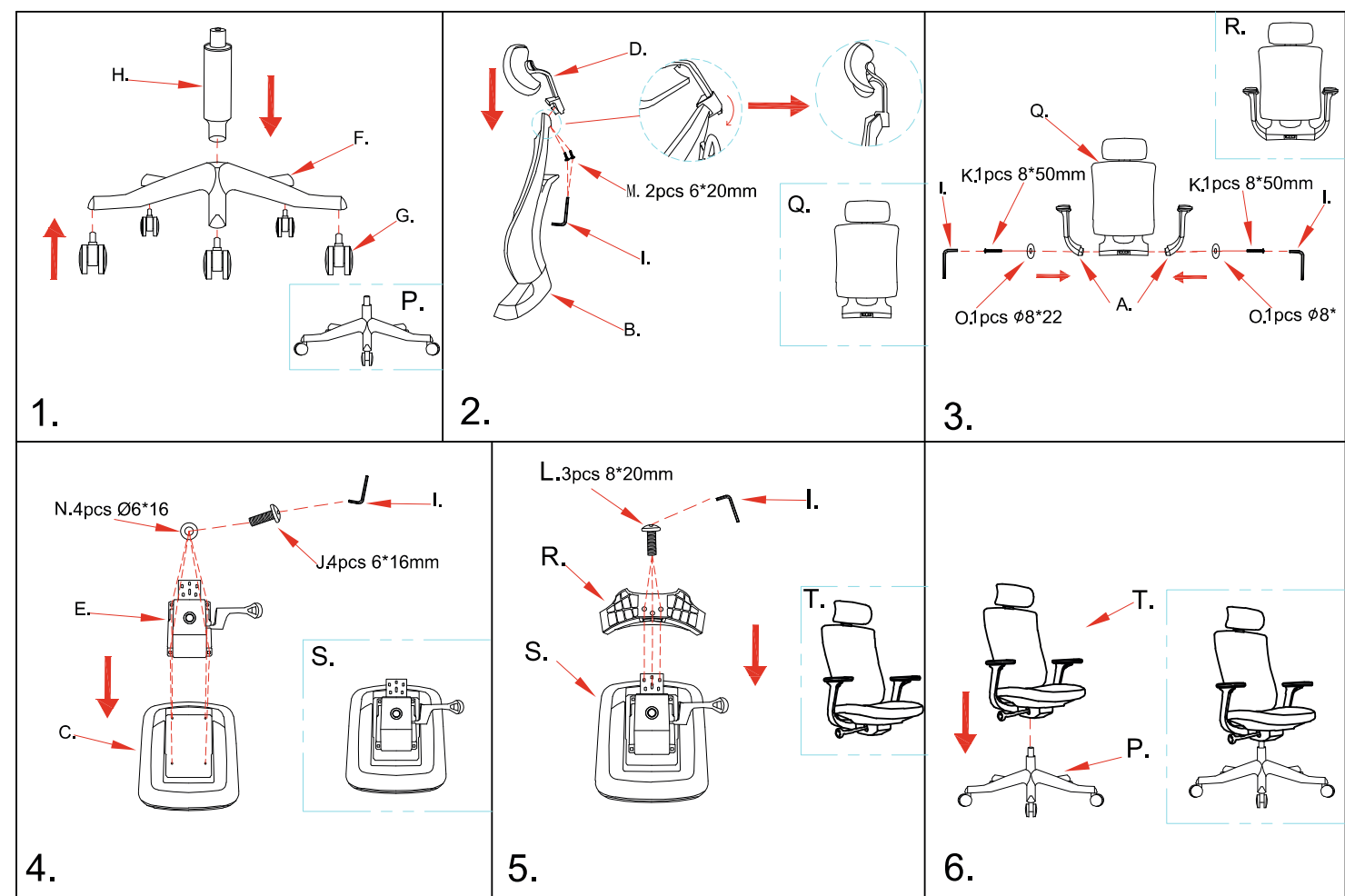
- Перед сборкой кресла обязательно проведите визуальный осмотр и убедитесь в отсутствии механических повреждений. Следуйте инструкции по сборке кресла.
- Избегайте прямого попадания солнечных лучей на кресло и располагайте его вдали от источников тепла, не допускайте контакта изделия с открытым пламенем. Эксплуатируйте кресло только в сухих отапливаемых помещениях.
- Не допускайте использование кресла с голым торсом – это приводит к потере эластичности материала, быстрому износу, трещинам и потертостям.
- Не допускайте экстремальных нагрузок на кресло, не перекладывайте весь вес тела, опираясь на подлокотники / подставку для ног (при ее наличии).
- Кресло не предназначено для эксплуатации при температуре ниже 0 градусов, при доставке кресла в холодное время года приступайте к его эксплуатации спустя 6 часов после нахождения в помещении с комнатной температурой.

УХОД ЗА КРЕСЛОМ

- Для регулярного ухода за креслом рекомендуется использовать мягкую тряпку или микрофибру, слегка смоченную теплой водой. Не допускайте попадания растворителей, ацетона, бензина и других сильных абразивных веществ.
- Производите проверку механизмов и подтяжку крепежей каждый 3 месяца. Скрип подвижных частей кресла не является производственным дефектом, при необходимости производите смазку подвижных механизмов.

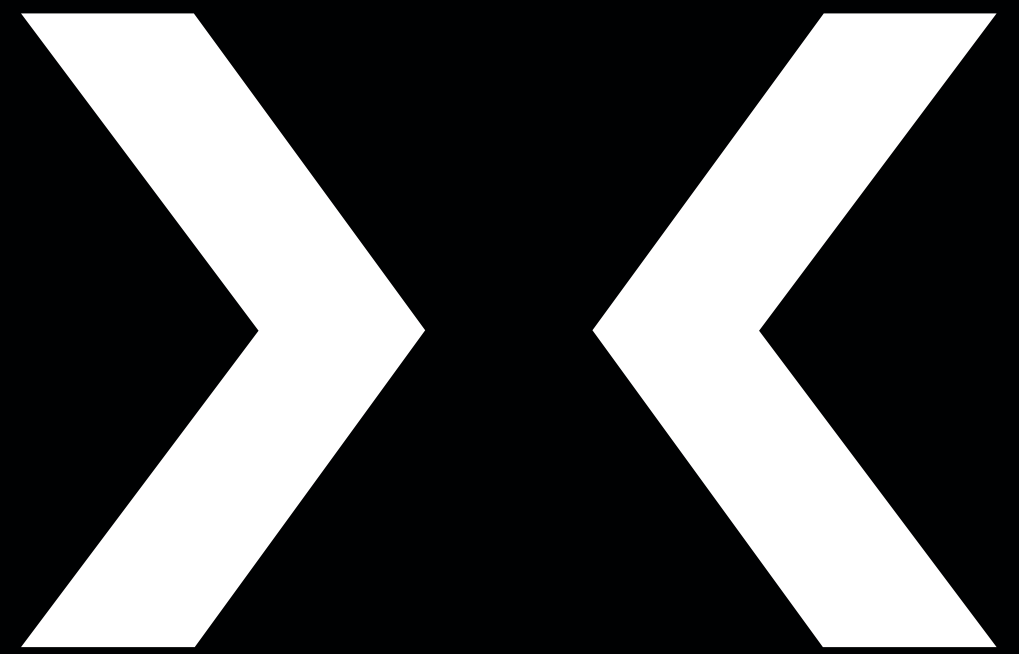
ИНСТРУКЦИЯ ПО СБОРКЕ

							
A.	B.	C.	D.	E.	F.	G.5pcs	
							
H.	I.	J.4pcs 6*16mm	K.2pcs 8*50mm	L.3pcs 8*20mm	M.2pcs M6*20mm	N.4pcs Ø6*16	O.2pcs Ø8*22



SPARX
innovative ergonomic chairs

Raze Black



SPARX
innovative ergonomic chairs