

ASCOLI

Build your own life



Холодильники
и морозильные камеры



ASCOLI

ХОЛОДИЛЬНИК С МОРОЗИЛЬНОЙ КАМЕРОЙ

РУКОВОДСТВО ПО ЭКСПЛУАТАЦИИ

ARDFRR120/ARDFRB120/ARDFRY120/ARDFRM120/ARDFRD120

удивительные возможности

Благодарим за приобретение изделия компании ASCOLI

Напольное устройство

Перед использованием изделия прочтите, пожалуйста, внимательно «Руководство пользователя»

Благодарим вас за приобретение нашего холодильника с морозильной камерой.

Пожалуйста, обратите внимание:

- Перед использованием изделия обратите, пожалуйста, внимание содержанию раздела «Предупреждения по безопасности».
- После прочтения сохраните «Руководство пользователя» в надежном месте для последующего консультирования.
- По причине постоянного усовершенствования нашей продукции последующие возможные модификации будут вноситься без предварительного уведомления.

Содержание:

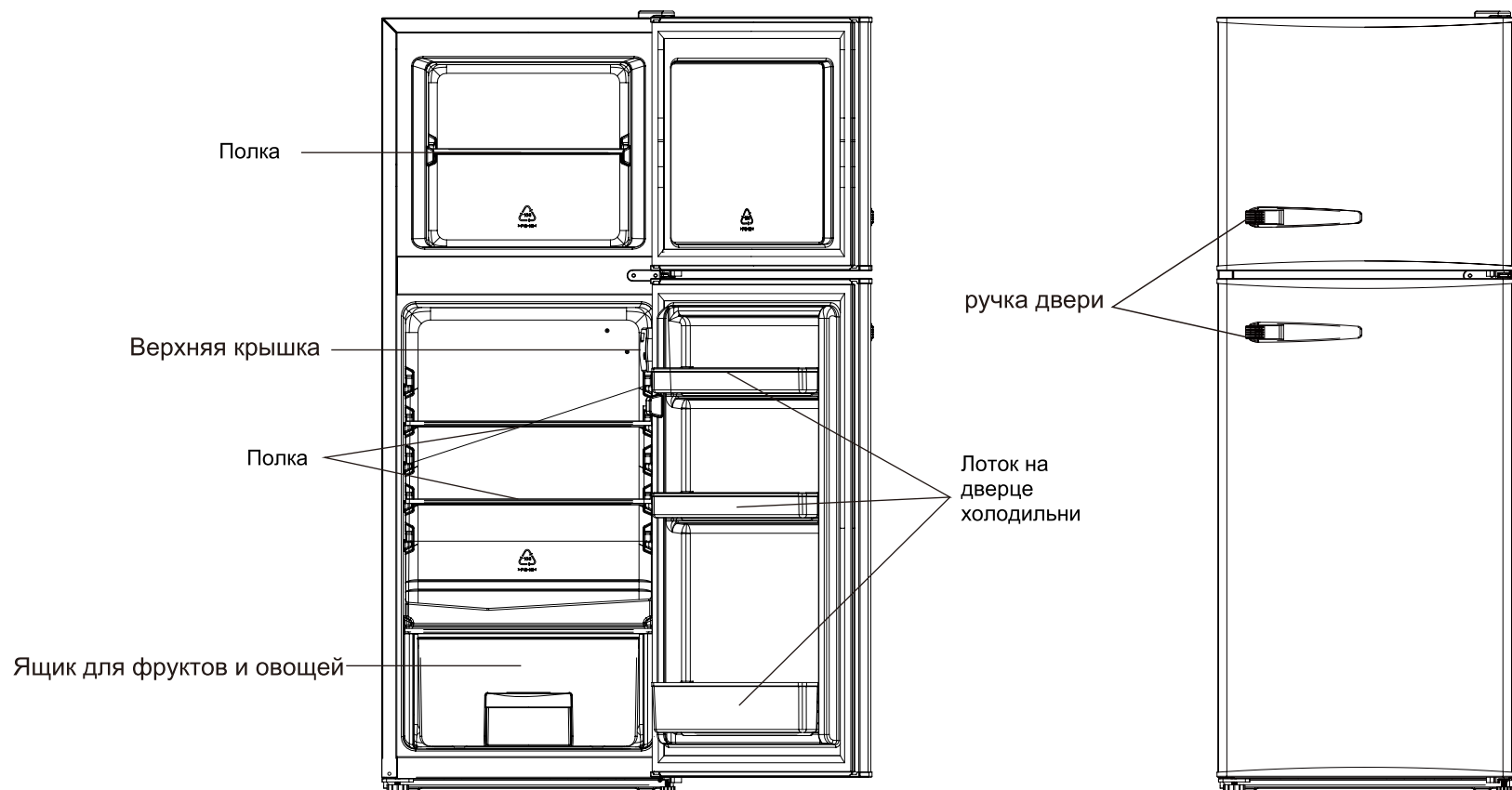
Комплектующие.....	1
Предупреждения по безопасности.....	2
Размещение.....	3
Рабочая проверка.....	4
Хранение пищевых продуктов.....	5
Техническое обслуживание.....	8
Устранение неполадок.....	9
Технические параметры и электрические схемы	11
Упаковочный лист.....	12
Внимание.....	13

Напоминание:

Уважаемый(ая) г-н / г-жа:

Пленка на двери является пластиковой защитной пленкой.
Она используется для того, чтобы ваш прибор не был поврежден во время транспортировки.
Вы можете оставить ее или снять, на ваше усмотрение.

Комплектующие



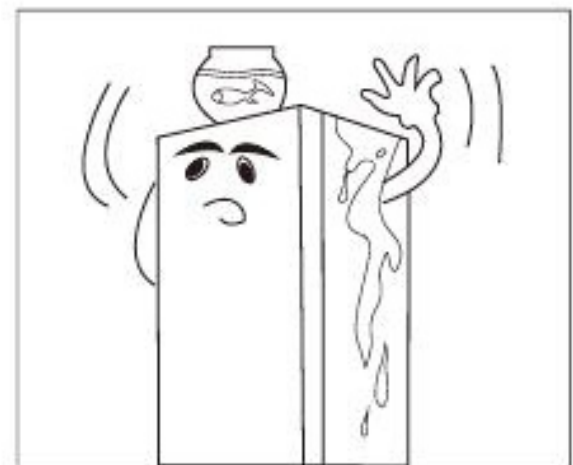
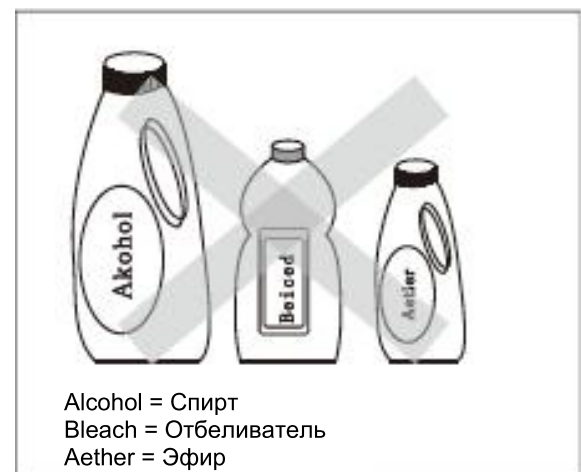
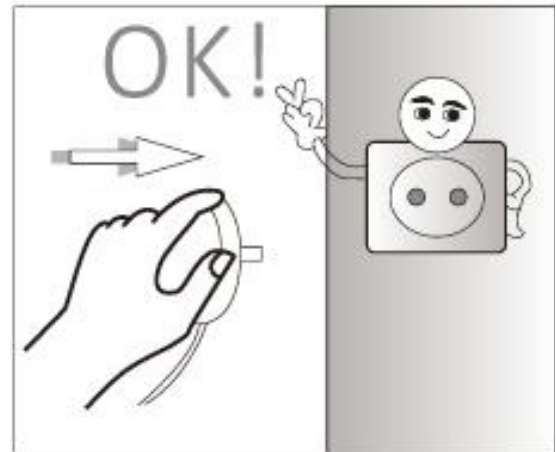
Если ваша модель холодильника с морозильной камерой имеет некоторые отличия от изображенной на иллюстрации, ориентируйтесь на фактическую модель.

Просим извинить нас за отсутствие заблаговременного уведомления о внесении изменений или обновлений.

Предупреждения по безопасности

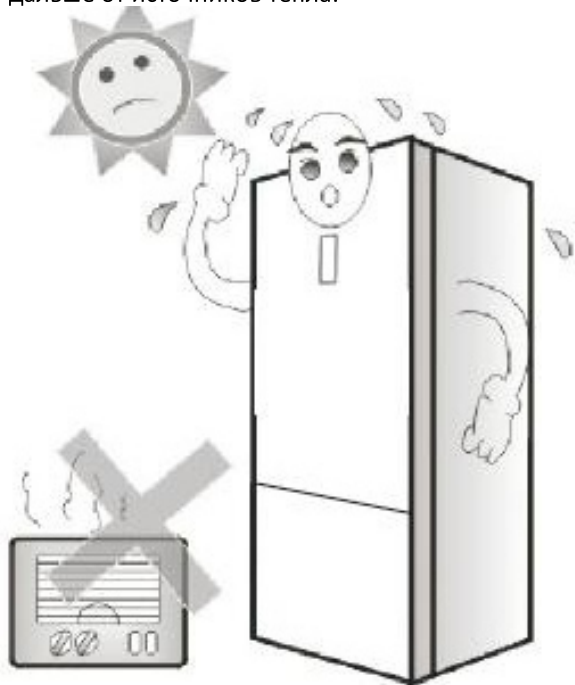
Пожалуйста, всегда следуйте приведенным ниже инструкциям по безопасности:

- Напряжение в электрической сети, к которой подключается прибор, должно быть в точности таким же, как указанное в электрических характеристиках прибора, и используйте для подключения стандартную розетку с заземлением.
- Прибор должен функционировать в среде без содержания воспламеняемых или взрывоопасных испарений. Запрещается помещать в камеру прибора воспламеняемые вещества, концентрированные кислоты и щелочи, продукты, производящие летучие испарения.
- Извлекайте вилку прибора из розетки электросетевой сети перед тем, как выполнять операции по замене лампы внутреннего освещения или по ремонту холодильника.
- При появлении любого необычного запаха или дыма незамедлительно извлеките вилку прибора из розетки электросетевой сети и обратитесь в ваш местный сервисный центр.
- Не допускайте пролива воды на корпус прибора. Не ставьте на прибор сосуды, наполненные водой. При попадании на холодильник влаги эффективность электрической изоляции может быть ослаблена.
- Сидение или повисание на дверце очень опасно, и может вести к переворачиванию прибора и падению объектов, находящихся в (или на) холодильнике.
- Этот прибор не предназначен для использования лицами (в том числе детьми) с ограниченными физическими, сенсорными или ментальными возможностями или не имеющими необходимого опыта и знаний, за исключением случаев, когда для них обеспечен надзор или инструктаж со стороны лица, являющегося ответственным за их безопасность. Дети должны находиться под присмотром, чтобы удостовериться, что они не играют с прибором.
- В случае повреждения сетевого кабеля его замена должна выполняться производителем, агентом производителя по техническому обслуживанию или другими квалифицированными лицами во избежание поражения электрическим током

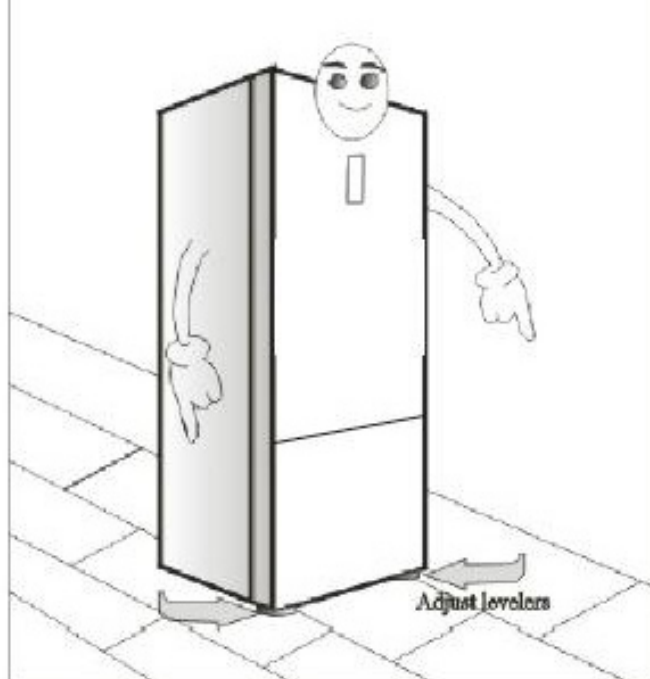


Размещение

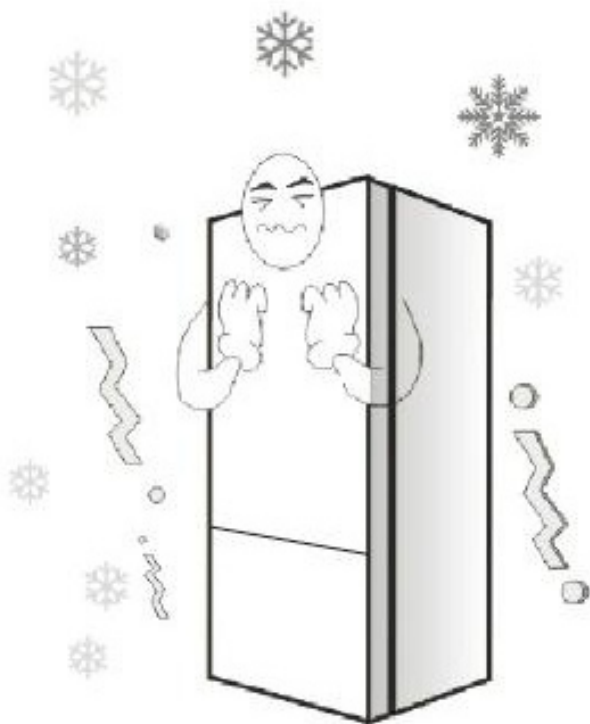
Прибор должен размещаться в хорошо вентилируемой и сухой среде. Не размещайте прибор под прямым солнечным светом, и старайтесь, чтобы он находился как можно дальше от источников тепла.



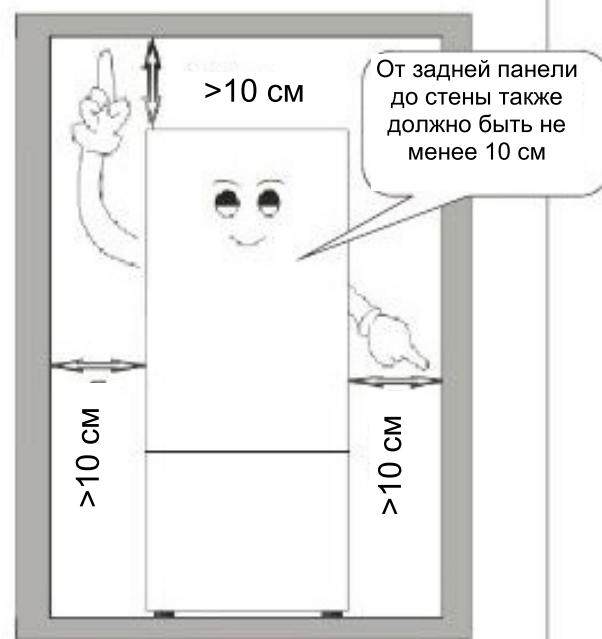
Прибор должен размещаться на ровной и твердой поверхности. Для выравнивания по уровню используйте регулировку передних ножек по высоте.



Не размещайте прибор в областях с низкой температурой.

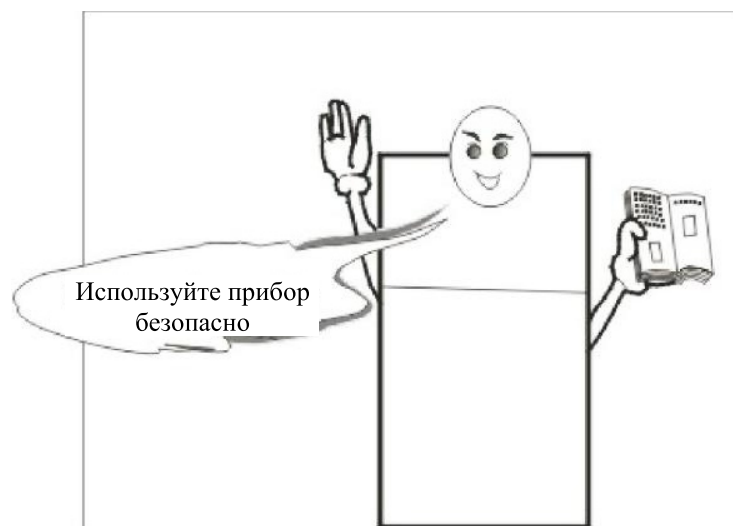


Для обеспечения надлежащей вентиляции вокруг прибора должно быть достаточно свободного пространства, как показано на иллюстрации.



Проверка работы

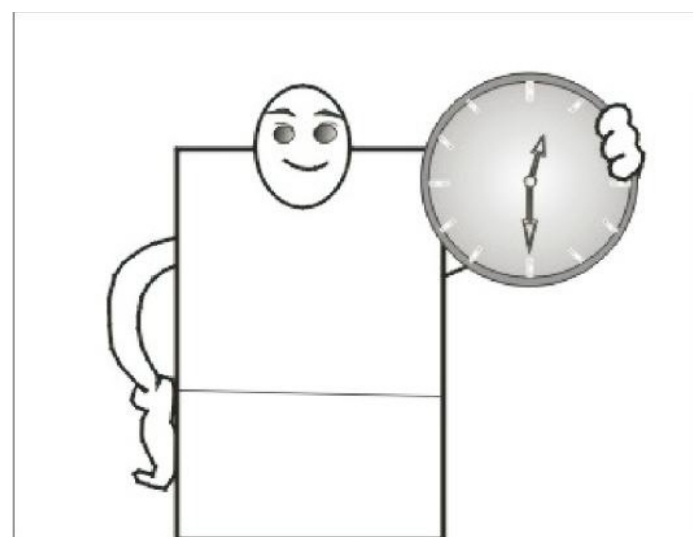
- Удостоверьтесь, что прибор был размещен и установлен правильно, с соблюдением всех инструкций по размещению и установке.



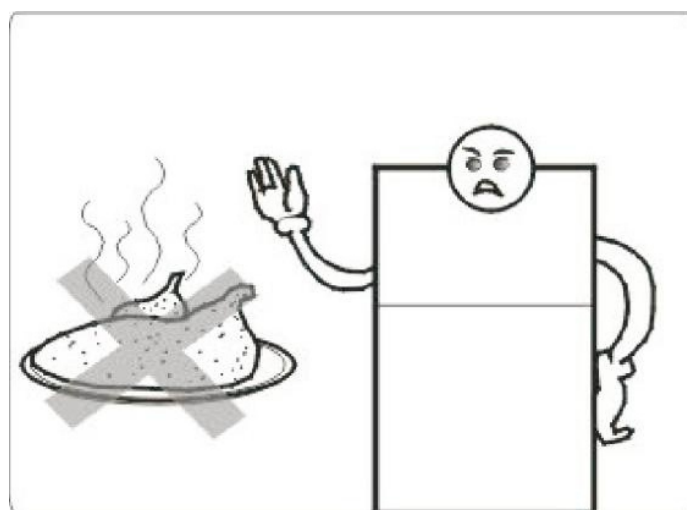
- Установите поворотный регулятор температуры в среднее положение, затем вставьте вилку прибора в розетку.



- Через 30 минут откройте дверцу морозильной камеры. Вы почувствуете, как оттуда идет холодный воздух, это означает, что прибор функционирует надлежащим образом. Через некоторое время термостат будет выключаться и включаться автоматически и поддерживать в камере холодильника и в морозильной камере температуру, заданную настройками.

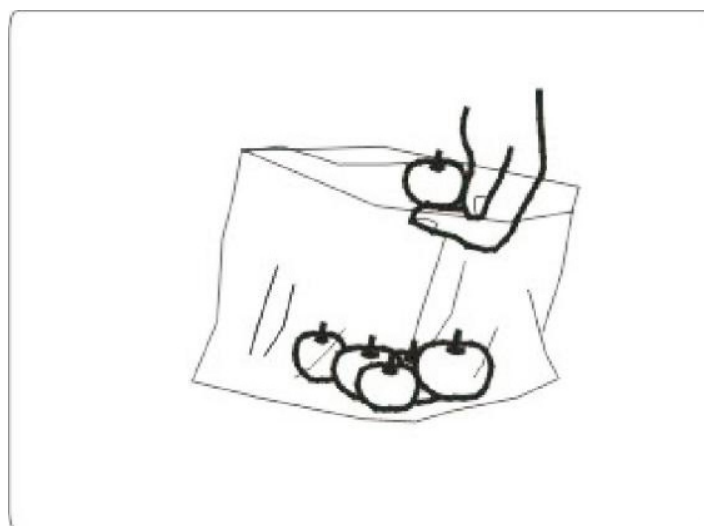


- В секции для охлажденных продуктов поддерживается температура в диапазоне от 0 до 10°C, и несмотря на то, что такая пониженная температура препятствует размножению микроорганизмов, она не подходит для длительного хранения пищевых продуктов.



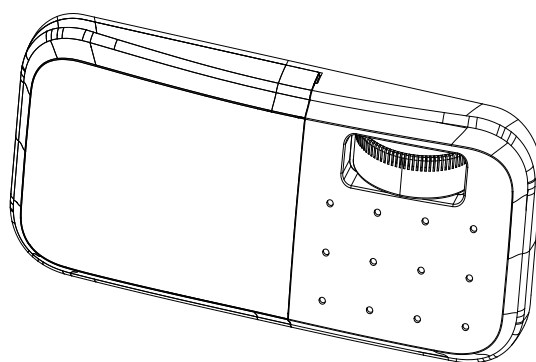
Хранение охлажденных пищевых продуктов

- Приготовленные блюда следует охлаждать до комнатной температуры перед тем, как помещать их в холодильник.
- Продукты лучше помещать в герметично закрывающийся пакет перед их помещением в холодильник.
- Чтобы овощи в контейнере для фруктов и овощей дольше сохранились свежими, необходимо предварительно удалить с них всю влагу, иначе они могут начать портиться. Если вы уложите овощи в пакет, они будут храниться в течение более продолжительного времени.



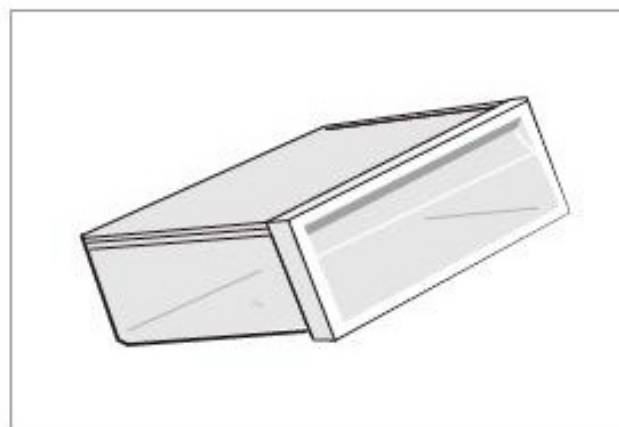
Хранение пищевых продуктов

Пользователь может регулировать температуру внутри холодильника, поворачивая регулятор температуры. При повороте регулятора температуры от "1" к "7", температура внутри холодильника постепенно понижается. Пользователь должен установить регулятор температуры в разные положения в зависимости от условий использования холодильника и храняемых продуктов. При установке регулятора температуры в разные положения, температура внутри холодильника будет различаться, и электропотребление также будет иметь некоторые различия. С учетом эффекта консервации и энергоэффективности, предлагается следующая настройка положения: В летний период настройка должна быть в диапазоне между "1" и "3", в весенний и осенний период - на положение "3", в зимний период - в диапазоне между "3" и "7". Пользователь может скорректировать положение в зависимости от фактического эффекта консервации.



Хранение замороженных пищевых продуктов

- В морозильной камере температура поддерживается на уровне ниже 18 °С. Такая температура подходит для хранения пищевых продуктов в течение продолжительного времени.
- После того, как вы приобрели замороженные продукты, старайтесь поместить их в морозильную камеру как можно скорее.
- Любые готовые блюда перед их помещением в морозильную камеру обязательно следует охладить до комнатной температуры.
- Не помещайте в морозильную камеру контейнеры, наполненные жидкостями, поскольку стекло может лопнуть.
- Рекомендуется производить предварительную сортировку продуктов перед их помещением в морозильную камеру. Держите однотипные продукты вместе, это поможет свести к минимуму время, в течение которого дверца морозильной камеры открыта, когда вы достаете продукты, и, соответственно, сэкономить электроэнергию.
- Не размещайте продукты слишком близко к входному или выходному отверстиям воздушного потока. Это может оказать отрицательное влияние на свободную циркуляцию воздуха.



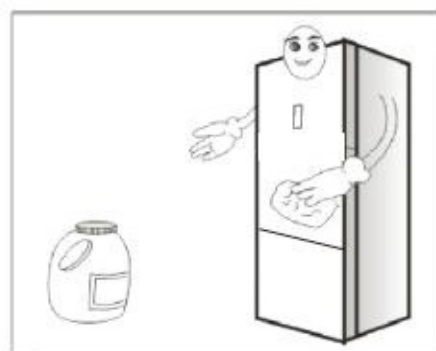
Лоток на дверце

- На дне лотка, расположенного на дверце камеры холодильника, имеется несколько вентиляционных отверстий. Старайтесь не закрывать их все, когда заполняете лоток продуктами.



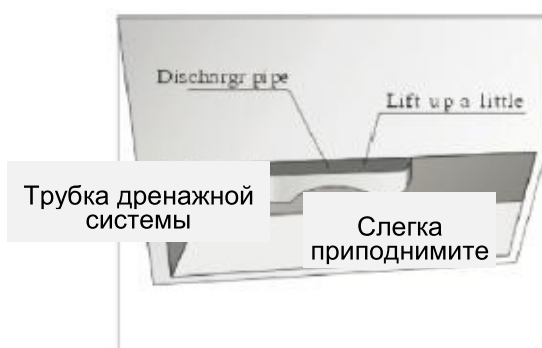
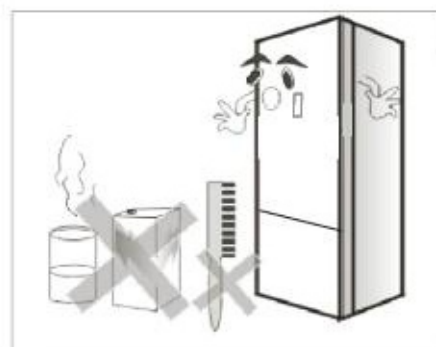
Чистка

- Перед чисткой всегда выключайте прибор и извлекайте вилку сетевого кабеля из розетки электрораспределительной сети.
- Прибор необходимо регулярно мыть, как внутри, так и снаружи. Используйте для чистки воду и небольшое количество нейтрального моющего средства. Никогда не используйте для чистки кипятки, агрессивные моющие средства, кислоты, щелочи, бензин и т.д.



Чистка лотка для сбора воды

- Лоток для сбора воды располагается в задней части корпуса. Его функция состоит в сборе и испарении воды, которая образуется при размораживании. Обычно этот лоток не требует специального ухода, но если вы обнаружите его переполнение или появление неприятного запаха, может потребоваться его осмотр и чистка. Прежде всего извлеките сетевой кабель из розетки электросети. Затем слегка приподнимите лоток и с осторожностью извлеките, стараясь держать прямо. (Предостережение: удостоверьтесь, что отводная труба не слишком горячая). После чистки установите лоток для сбора воды в первоначальное положение. Перед тем, как задвинуть лоток на место, удостоверьтесь, что труба находится в правильном положении над лотком.



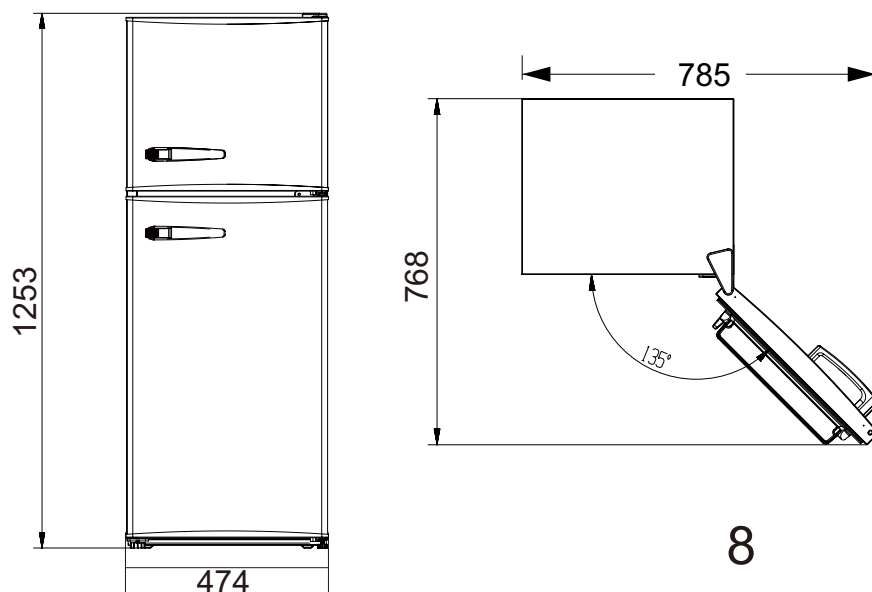
Оставление прибора отключенным

- Если вы планируете не использовать прибор в течение продолжительного периода времени, прежде всего извлеките сетевой кабель прибора из розетки электросети. Затем тщательно вымойте прибор. Удостоверьтесь, что дверца не захлопнется (она должна быть прикрытой, так, чтобы оставался небольшой зазор) и разместите прибор в хорошо вентилируемом месте во избежание появления неприятного запаха.



Учитывайте пространство

размер холодильника и инсталляционные размеры ниже (мм)



Перед тем, как обращаться в сервисный центр, выполните, пожалуйста, следующие проверки:

Причина неполадок

Неполадка	Возможная причина
Прибор не работает	<ul style="list-style-type: none">• Нет напряжения в электросети• Низкое напряжение в электросети• Регулятор термостата установлен на «ВЫКЛ.».
Температура в камере повышена	<ul style="list-style-type: none">• Регулятор термостата установлен в положение «МИН.» или «ТЕПЛО»• В прибор помещено слишком много пищевых продуктов.• В прибор помещены горячие продукты.• Дверца открывалась и закрывалась слишком часто.• Поблизости расположен источник тепла.• Прибор подвергается воздействию прямого солнечного света.
Шум	<ul style="list-style-type: none">• Поверхность пола неровная, и прибор установлен неустойчиво.• Содержимое не размещено в правильном положении.
Продукты замерзают	<ul style="list-style-type: none">• Установлен ли регулятор термостата в правильное положение? Возможно, слишком высокое значение настойки?• Нет ли продуктов, размещенных слишком близко к выводу подачи холодного воздуха?

Следующие эффекты являются нормальными:

- Негромкий звук журчания обусловлен циркуляцией холодильного агента, протекающего внутри трубных коммуникаций системы.
- Во время работы прибора обе стенки корпуса нагреваются.
- При повышенной влажности окружающей среды в месте, где установлен прибор, на кромках вокруг дверцы может выступать влага, используйте для ее удаления сухую салфетку.

Предупреждение

- Этот прибор предназначен для использования в домашнем хозяйстве и в других подобных средах:
 - в кухонных отсеках для персонала в магазинах, офисах и других рабочих средах;
 - в коттеджах, в загородных домах, клиентами отелей, мотелей и других помещений для временного проживания;
 - в домашних гостиницах типа «Ночлег и завтрак»;
 - для кейтеринга и других подобных применений, кроме розничной торговли продуктами питания.
- Этот бытовой электрический прибор может использоваться детьми в возрасте 8 лет и старше и лицами с ограниченными физическими, сенсорными и ментальными возможностями, или не обладающими соответствующим опытом и знаниями при условии, что им был обеспечен надзор или инструктаж по безопасному использованию прибора, и они осознают опасности, сопряженные с использованием прибора. Дети не должны играть с прибором. Процедуры по чистке и повседневному уходу не должны выполняться детьми без присмотра.
- Вилка прибора должна извлекаться из розетки электросети, когда прибор не используется, и перед проведением пользователем процедур по чистке и уходу за прибором.
- В случае, если сетевой кабель поврежден, он подлежит замене производителем, его агентом по техническому обслуживанию или другими квалифицированными лицами во избежание риска поражения электрическим током.
- Не используйте прибор для хранения взрывоопасных веществ, таких как, например, флаконы со сжатым газом и другие подобные вещества.
- **ПРЕДУПРЕЖДЕНИЕ:** Держите вентиляционные отверстия в кожухе оборудования или в его внутренней встроенной структуре незаблокированными.
- **ПРЕДУПРЕЖДЕНИЕ:** Не используйте механические устройства или другие средства для ускорения процесса размораживания, кроме тех, что рекомендованы к использованию производителем оборудования.
- **ПРЕДУПРЕЖДЕНИЕ:** Следите за тем, чтобы контур циркуляции хладагента не был поврежден.
- Не используйте электрические приборы внутри отсеков для хранения пищевых продуктов, если только они не относятся к типу приборов, рекомендованных к использованию производителем оборудования.
- **ПРЕДУПРЕЖДЕНИЕ:** Сопроводительные инструкции для приборов, в конструкции которых используются воспламеняемые изолирующие газы, должны включать информацию по утилизации прибора.

Правильная утилизация этого изделия



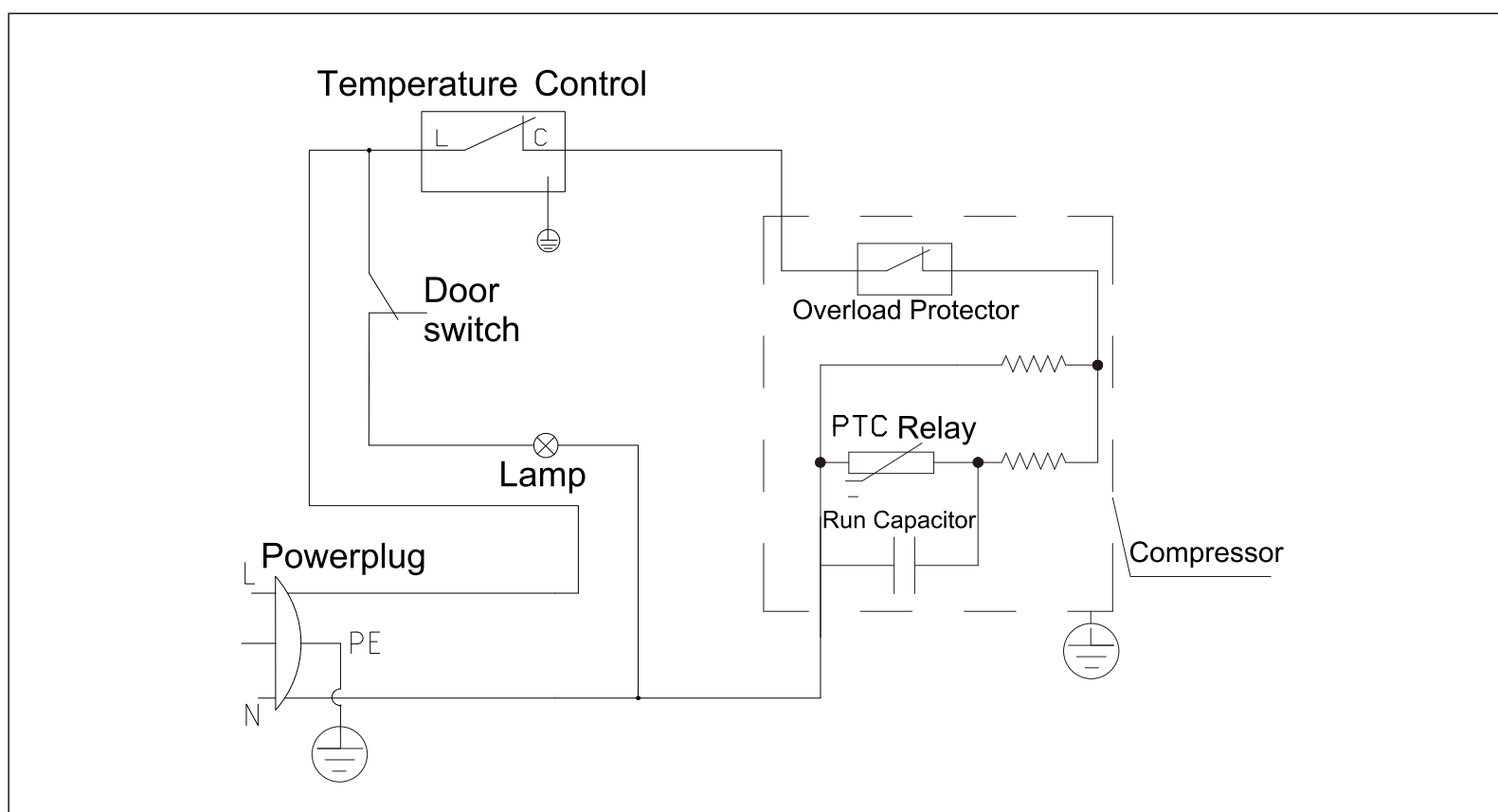
Правильная утилизация этого изделия

Эта маркировка указывает, что данный продукт не должен утилизироваться вместе с другими бытовыми отходами на территории ЕС. Во избежание потенциального вреда для окружающей среды или для здоровья людей в результате неконтролируемой утилизации отходов организуйте переработку прибора ответственно, способствуя продвижению устойчивого повторного использования материальных ресурсов. Для возврата бывшего в использовании прибора используйте, пожалуйста, системы возврата и сбора, или обратитесь к розничному продавцу, у которого прибор был приобретен. В его организации может иметься служба забора электротехнических приборов для осуществления экологически безопасной переработки.

Устранение неполадок

Буквенно-цифровой идентификатор модели:	ARDFRR120 ARDFRB120 ARDFRY120 ARDFRM120
Категория	7. Холодильник с морозильной камерой
Климатический класс	SN/N/ST
Класс защиты от поражения электрическим током	I
Маркировка категории звездочками	****
Режим охлаждения	Система с автоматическим оттаиванием
Номинальное напряжение/номинальная частота	220-240 В ~50 Гц
Номинальная мощность (Вт)	200
Номинальный ток (А)	0.85А
Номинальная мощность лампы (Вт)	≤ 2
Производительность по замораживанию (кг/24 ч)	2.5
Время повышения температуры в морозильной камере (мин)	1000
Холодильный агент, количество	R600a (35 г)
Пенообразующий агент	Циклопентан
Уровень шума (дБ(А))	42
Вес (кг)	30 кг
Размеры (Ш X Г X В)	474*491*1253
Общее свободное пространство, необходимое для установки и эксплуатации (Ш X Г X В) (мм)	510*491*1280

Значения параметров могут изменяться по причине постоянного усовершенствования изделий и технического обновления, мы просим извинить нас за отсутствие заблаговременного уведомления об изменениях и обновлениях, приоритетными являются данные на информационной табличке с техническими характеристиками на задней панели прибора.



Упаковочный лист

Наименование принадлежности	ARDFRR120 ARDFRB120 ARDFRY120 ARDFRM120
Руководство пользователя	1
Ящик морозильной камеры	1
Полка холодильника	2
Ящик для овощей и фруктов	1
Откидная крышка ящика для овощей и фруктов	1
Лоток для яиц	1
Лоток на дверце холодильника	3
Ручка дверцы морозильной камеры	1
Ручка дверцы холодильника	1

Для бытовых холодильных установок

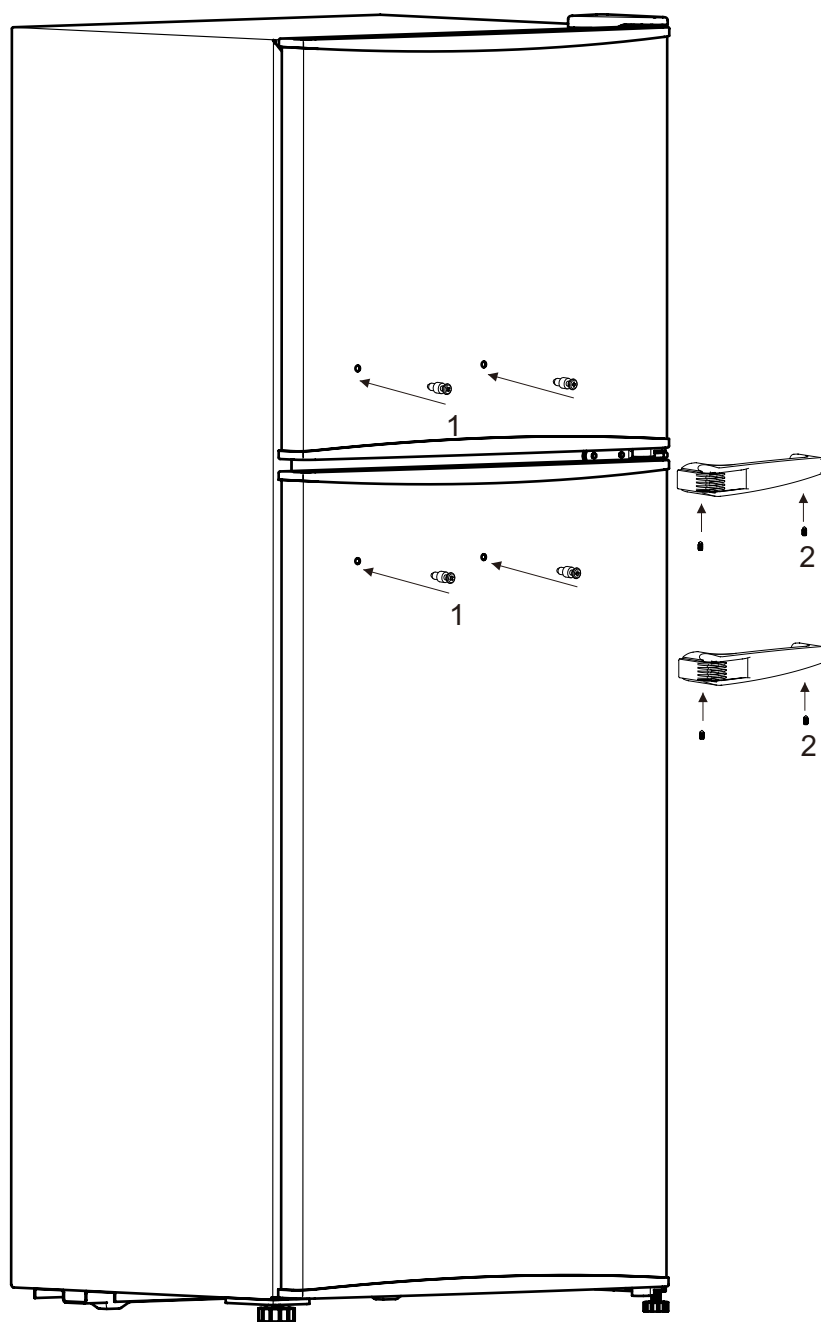
- Старайтесь не открывать дверцу слишком часто, особенно в условиях влажной и жаркой погоды. Каждый раз, открывая дверцу, не забывайте закрыть ее как можно скорее.
- Всегда следите за тем, чтобы была обеспечена надлежащая вентиляция прибора (достаточно интенсивная циркуляция воздуха в пространстве за задней стенкой прибора).
- Для домашних холодильных установок, в нормальных температурных условиях устанавливайте регулятор термостата в среднее положение.
- Перед тем, как размещать в прибор готовые блюда, удостоверьтесь, что они охладились до комнатной температуры.
- В случае, если используется внешний испаритель, задняя стенка всегда должна быть очищена от пыли и любых других загрязнений.
- Всегда соблюдайте инструкции, приведенные в разделах «Размещение» и «Экономия электроэнергии».

ПРИМЕЧАНИЕ: винты и инструменты находятся в пластиковом пакете

Производитель :
MAGIC APPLIANCE CORPORATION Italy Industrial Park,
Tangkou Road, Economic And Technology Zone, Hefei, China.
Импортер:

ООО «АСКОЛИ КУХОННЫЕ СИСТЕМЫ» Россия, Москва,
Проспект Мира, 106, ком. 28 (офис 321) телефон +7 495 682 48 77

Внимание



Как показано на рисунке, установите ручку в крепление для ручки двери и затяните винты с помощью шестигранного ключа .



ASCOLI

Build your own life



Асколи Кухонные системы
129626, Москва, Проспект Мира 106, офис 321
Телефон: 8-800-302-36-12
www.ascolikitchen.ru