

VILLAGER

VLN 257

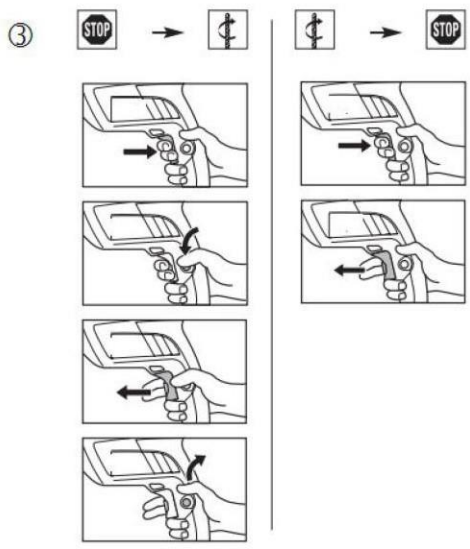
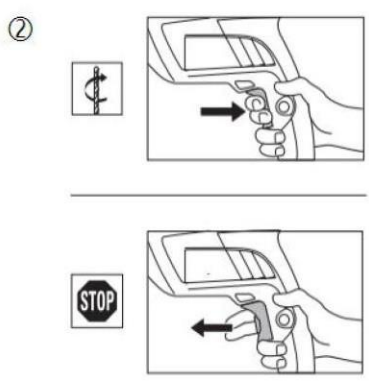
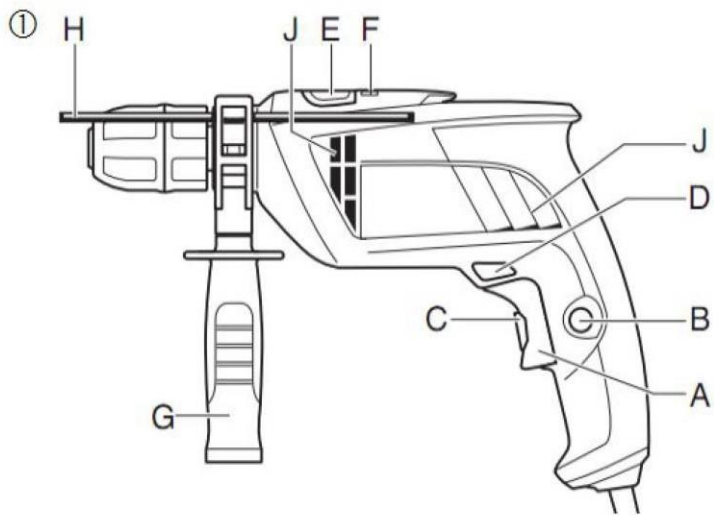
**ИНСТРУКЦИЯ ПО ЭКСПЛУАТАЦИИ
ЭЛЕКТРИЧЕСКАЯ УДАРНАЯ ДРЕЛЬ**

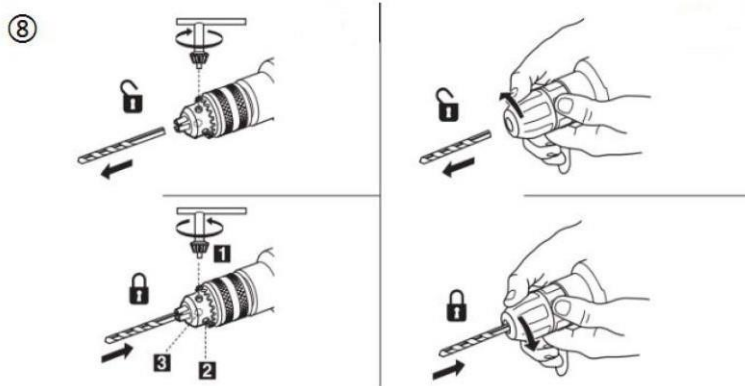
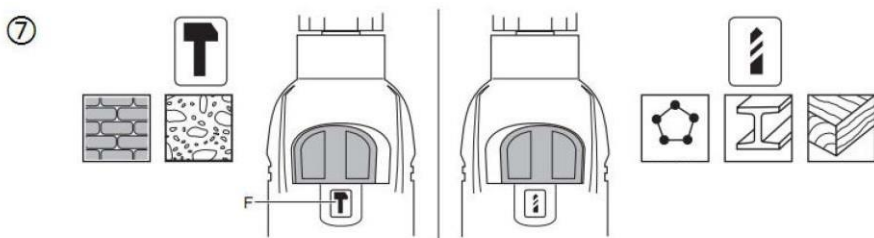
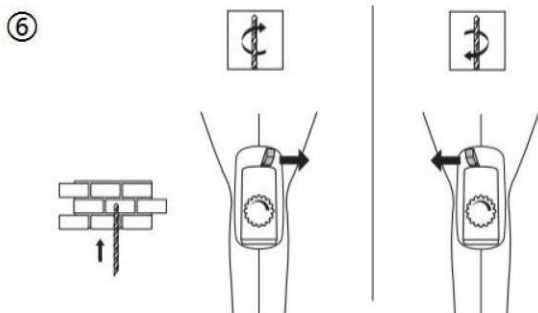
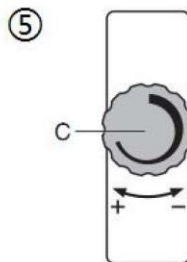
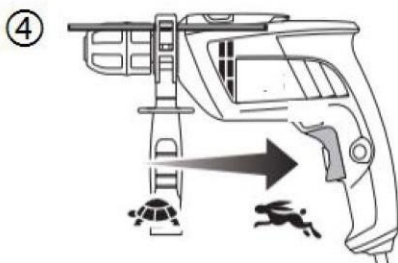
VILLAGER VLN 257



Villager®







ЗАМЕЧАНИЯ ПО ТЕХНИКЕ БЕЗОПАСНОСТИ

Общие предупреждения по технике безопасности при работе с электроинструментами

⚠ ВНИМАНИЕ! Прочтите все предупреждения по технике безопасности и все инструкции. Несоблюдение предупреждений и инструкций может привести к поражению электрическим током, пожару и/или серьезным травмам.

Безопасность рабочей зоны

- a) **Содержите рабочую зону в чистоте и хорошо освещайте ее.** Захламленные и плохо освещенные места могут привести к несчастным случаям.
- b) **Не используйте электроинструменты во взрывоопасных средах, например, вблизи легковоспламеняющихся жидкостей, газов или пыли.** Электроинструменты генерируют искры, которые могут легко воспламенить пыль или пары.
- c) **Не подпускайте детей и других посторонних лиц к месту, где вы используете электроинструмент.** Отвлекающие факторы могут привести к потере концентрации и контроля.

Электробезопасность

- a) **Вилка электроинструмента должна правильно входить в розетку. Ни в коем случае не модифицируйте вилку.** Никогда не используйте адаптерную вилку вместе с заземленными электроинструментами. Немодифицированные вилки и подходящие розетки минимизируют риск поражения электрическим током.
- b) **Избегайте физического контакта с заземленными предметами, такими как трубы, радиаторы, печи или холодильники.** Существует повышенный риск получения удара электрическим током, если ваше тело заземлено.
- c) **Не подвергайте электроинструмент воздействию дождя или других влажных условий.** Попадание воды в электроинструмент увеличивает риск поражения электрическим током.

- d) **Никогда не используйте провод для переноски инструмента и не выдергивайте вилку из розетки. Держите провод вдали от тепла, легковоспламеняющихся жидкостей, острых кромок и движущихся частей.** Поврежденные или запутанные провода повышают риск поражения электрическим током.
- e) **При использовании электроинструментов на открытом воздухе используйте подходящий для этой цели удлинитель.** Использование удлинителя, предназначенного для использования вне помещений, снижает риск поражения электрическим током.
- f) **Если по каким-то причинам вы должны использовать электроинструмент во влажной среде, всегда подключайте его к сети через автоматический выключатель с замыканием на заземление, например, УЗО (устройство защитного отключения).** Использование УЗО значительно снижает вероятность поражения электрическим током.

Личная безопасность

- a) **При использовании электроинструментов обращайте внимание на свои действия и руководствуйтесь требованиями безопасности. Никогда не используйте электроинструменты, если вы устали или находитесь под воздействием наркотиков, алкоголя или лекарств.** Одно мгновение невнимательности при работе с электроинструментом может привести к серьезной травме.
- b) **Используйте средства защиты. Всегда носите средства защиты глаз.** Использование при необходимости защитной одежды, такой как пылезащитные маски, нескользящая защитная обувь, каски и защитные наушники, снижает риск получения травмы.
- c) **Избегайте случайных запусков. Перед включением инструмента в розетку убедитесь, что выключатель питания установлен в положение OFF.** Никогда не переносите электроинструмент с пальцем на курке и не подключайте электроинструмент к розетке, когда выключатель установлен в положение ON, так как это может привести к травме.
- d) **Перед включением электроинструмента уберите все сервисные инструменты/ключи.** Сервисный инструмент, оставленный на вращающейся части электроинструмента, может привести к травмам.
- e) **Не тянитесь. Всегда держите правильную опору и равновесие.** Это позволит вам лучше контролировать устройство в неожиданных

ситуациях.

- f) **Носите подходящую одежду. Не носите свободную одежду и украшения. Держите волосы, одежду и перчатки подальше от движущихся частей.** Свободно сидящая одежда, украшения или длинные волосы могут застрять в движущихся частях.
- g) **Если имеется оборудование для удаления или сбора пыли, убедитесь, что оно подключено и используется должным образом.** Использование оборудования для сбора пыли может снизить опасность, связанную с пылью.

Использование и уход за электроинструментами

- a) **Не применяйте силу к электроинструменту. Используйте правильный электроинструмент для работы.** Правильный электроинструмент будет выполнять работу лучше и безопаснее, если использовать его с той скоростью, для которой он был разработан.
- b) **Никогда не используйте электроинструмент, если выключатель питания не включает и не выключает его должным образом.** Любой электроинструмент, который не управляется выключателем питания, опасен и подлежит ремонту.
- c) **Перед выполнением любых регулировок, заменой принадлежностей или хранением электроинструмента выньте вилку из розетки.** Эти меры предосторожности снижают риск неожиданного запуска электроинструмента.
- d) **Храните неиспользуемые электроинструменты в недоступном для детей месте.** Не допускайте к работе с инструментом людей, не знакомых с ним или его функциями. Электроинструменты могут быть опасны, если они попадут в руки неопытных пользователей.
- e) **Техническое обслуживание электроинструментов. Проверьте, нет ли неправильных настроек, задевающих деталей, сломанных частей или чего-либо еще, что может привести к неисправности электроинструмента. Если что-то повреждено, отремонтируйте электроинструмент перед использованием.** Многие несчастные случаи происходят из-за плохого обслуживания электроинструментов.
- f) **Держите инструменты острыми и чистыми.** Правильно обслуживаемые режущие инструменты с острыми режущими кромками менее склонны к

заклиниванию и легче контролируются.

- g) **Используйте электроинструмент, принадлежности и подобное в соответствии с данной инструкцией и надлежащим образом, соответствующим типу используемого электроинструмента, с учетом условий труда и выполняемой работы.** Использование электроинструмента не по назначению может привести к возникновению опасной ситуации.

Сервис

- a) **Доверьте обслуживание электроинструмента квалифицированному ремонтнику, использующему только идентичные запасные части.** Это гарантирует сохранение безопасности электроинструмента.

Предупреждения о безопасности при работе с дрелями

- **При ударном сверлении надевайте защитные наушники.** *Воздействие шума может привести к потере слуха.*
- **Используйте вспомогательную рукоятку (рукоятки), если она входит в комплект поставки инструмента.** *Потеря контроля может привести к травмам.*
- **Держите электроинструмент за изолированные поверхности захвата при выполнении операций, при которых режущая принадлежность может соприкоснуться со скрытой проводкой или собственным шнуром.** *Контакт режущей принадлежности с токоведущим проводом может привести к тому, что открытые металлические части электроинструмента окажутся под напряжением и оператора может ударить током.*

Используйте подходящие детекторы, чтобы определить, не скрыты ли в рабочей зоне инженерные коммуникации, или обратитесь за помощью в местную коммунальную компанию. Контакт с электрическими линиями может привести к пожару и поражению электрическим током. Повреждение газопровода может привести к взрыву. Проникновение в водопровод приводит к порче имущества или может стать причиной поражения электрическим током. При заклинивании вставки немедленно выключите электроинструмент. Будьте готовы к высокому моменту реакции, который может вызвать отдачу. Вставка

инструмента заклинивает, когда:

- Электроинструмент подвержен перегрузке или
- Она заклинивается в заготовке.

Держите инструмент крепким хватом. При вводе и отворачивании винтов может кратковременно возникать высокий момент реакции.

При работе с агрегатом всегда крепко держите его обеими руками, обеспечивая надежную стойку. Электроинструмент направляется более надежно, если держать его обеими руками.

Закрепите заготовку. Заготовка, зажата с помощью зажимных устройств или в тисках, держится надежнее, чем вручную.

Всегда дожидайтесь полной остановки инструмента, прежде чем опустить его на землю. Вставка инструмента может заклинить и привести к потере контроля над электроинструментом.

Описание и характеристики продукта



Прочтите все предупреждения по технике безопасности и все инструкции. Несоблюдение предупреждений и инструкций может привести к поражению электрическим током, пожару и/или серьезным травмам.

Обозначение деталей ①

А Переключатель для включения/выключения

В Кнопка для блокировки выключателя

С Колесо для максимального контроля скорости

Д Переключатель для изменения направления вращения

Е Переключатель для выбора функции сверления

Ф Индикатор выбранной функции сверления

Г Вспомогательная рукоятка

Н Глубиномер

J Вентиляционные отверстия

Символы на устройстве

| | |
|---|---|
|  | Внимание / Опасность |
|  | Перед эксплуатацией данного устройства прочтите инструкцию по эксплуатации |
|  | Необходима защитная одежда |
|  | Носите средства защиты глаз |
|  | Носите защиту для ушей |
|  | Надевайте пылезащитную маску |
|  | Двойная изоляция |

Технические данные

| | |
|--|---------------------------|
| Номинальное напряжение (В) | 230 |
| Номинальная частота (Гц) | 50 |
| Номинальная мощность (Вт) | 710 |
| Скорость без нагрузки (мин ⁻¹) | 0-2800 |
| Скорость удара (мин ⁻¹) | 0-44800 |
| Размер патрона (мм) | 13 |
| Вибрация (м/с ²) | a _{D=4} ,566 |
| | a _{D=3} ,715 |
| | a _{h,ID=11} ,987 |
| | a _{h,ID=15} ,271 |
| | K=1,5 |
| Шум (дБ(А)) | LPA=93,4 |
| | LWA=104,4 |
| | K=3 |
| Мощность сверла (мм) | |
| Сталь | 10 |
| Бетон | 13 |
| Дерево | 25 |

ИСПОЛЬЗОВАНИЕ

- Вкл/выкл ②
- Блокировка выключателя для непрерывного использования ③
- Регулирование скорости для плавного запуска ④
- Управление максимальной скоростью ⑤

С помощью колеса С можно регулировать максимальную скорость от низкой до высокой

- Включите инструмент
- Заблокируйте выключатель
- Поверните колесо С для выбора максимальной скорости

- Изменение направления вращения ⑥
 - При неправильной установке в левое/правое положение переключатель А не может быть активирован.

! Меняйте направление вращения только при полной остановке инструмента.

- Обычное сверление против ударного сверления ⑦
 - Индикатор F показывает выбранную функцию сверления.

! Выберите функцию сверления только при выключенном инструменте и отсоединенном штекере.

- Смена бит ⑧
 - Вставьте сверло как можно глубже в патрон.
! Не используйте биты с поврежденным хвостовиком
- Регулировка глубины отверстия
- Меры предосторожности
 - Всегда используйте вспомогательную ручку (можно отрегулировать)
 - Держите вентиляционные отверстия J незакрытыми
 - Не давите на инструмент слишком сильно; позвольте инструменту сделать работу за вас

СОВЕТЫ ПО ПРИМЕНЕНИЮ

Используйте соответствующие биты

! Используйте только острые сверла

- Для сверления в бетоне или камне требуется постоянное давление на бур.
- При сверлении черных металлов:
 - Предварительно просверлите меньшее отверстие, если требуется большое отверстие.
 - Периодически смазывайте сверло маслом.
-

Ответственная утилизация

Этот символ указывает на то, что данный продукт не должен утилизироваться вместе с бытовыми отходами. Это правило действует на всей территории ЕС. Во избежание нанесения вреда окружающей среде или здоровью, вызванного неправильной утилизацией отходов, изделие необходимо сдать на переработку, чтобы материал был утилизирован ответственным образом. При утилизации изделия сдайте его в местный пункт приема или обратитесь по месту приобретения. Они обеспечат утилизацию изделия экологически безопасным способом.

