

LAUF

КУХОННЫЕ
БЫТОВЫЕ ВЫТЯЖКИ

RU

ИНСТРУКЦИЯ

по установке, эксплуатации и уходу

Модели

LYRA 600 INOX
LYRA 900 INOX
LYRA 600 BLACK
LYRA 900 BLACK

АС ҮЙ ТҰРМЫСТЫҚ
ТҮТІН ШЫҒАРҒЫШТАРЫ
орнату, пайдалану және күту

KZ

НҰСҚАУЛЫҒЫ

Үлгілер

LYRA 600 INOX
LYRA 900 INOX
LYRA 600 BLACK
LYRA 900 BLACK

RU	1
KZ	17

Уважаемый, покупатель!

Мы благодарим Вас за выбор кухонной вытяжки торговой марки LAUF.

Пожалуйста, внимательно ознакомьтесь с настоящей Инструкцией перед началом пользования.

Монтаж и подключение кухонной вытяжки должны быть произведены только специалистом сервисного центра в соответствии с правилами, изложенными в настоящей Инструкции.

Пожалуйста, проверьте соответствие электрических параметров вытяжки параметрам питающей электросети.

Производитель (поставщик) не несет ответственность в случае поломки или повреждения кухонной вытяжки в результате несоблюдения настоящей Инструкции.

Общие положения

Для создания данной серии кухонных вытяжек (далее – Бытовое устройство) использованы высококачественные и экологически безопасные материалы. Все комплектующие изделия прошли тестирование и соответствуют необходимым европейским и российским стандартам.

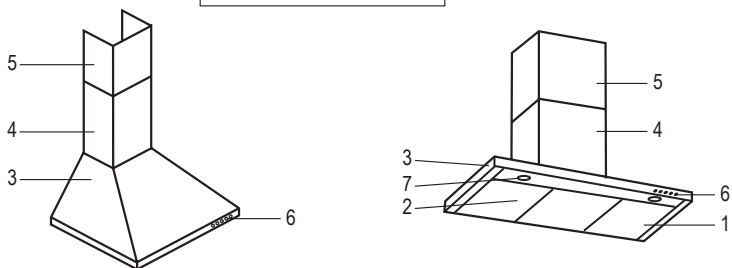
Кухонные вытяжки данной серии отличаются современным дизайном и сочетают в себе:

- высокую мощность;
- низкий уровень шума;
- удобство и простоту эксплуатации;
- пониженную энергоемкость;
- простоту очистки (замена) фильтров.

- Производитель (поставщик) снимает с себя ответственность в случае поломки бытового устройства в результате несоблюдения мер безопасности.
- Данное бытовое устройство предназначено только для бытового использования. Исключается любое промышленное использование.
- **ОПАСНО и недопустимо!!! Модифицировать самостоятельно какую-либо составную часть данного бытового устройства.**
- При подключении следует использовать электрическую розетку только с заземлением.
- Проверьте, чтобы электрическое напряжение в помещении соответствовало характеристикам бытового устройства.
- Не позволяйте детям самостоятельно включать бытовое устройство.
- Прежде чем производить какие-либо действия по уходу за вытяжкой, убедитесь, что она отключена от электрического питания.
- Для того, чтобы мощность всасывания вытяжки не ухудшалась, необходимо регулярно производить очистку алюминиевых фильтров и замену угольных фильтров.
- Отводящая труба бытового устройства не может иметь общий канал с трубами иного назначения (например, дымоходом, трубой отопления или иной).
- Не оставляйте горелки газовых плит с открытым пламенем, это может привести к порче вытяжки.

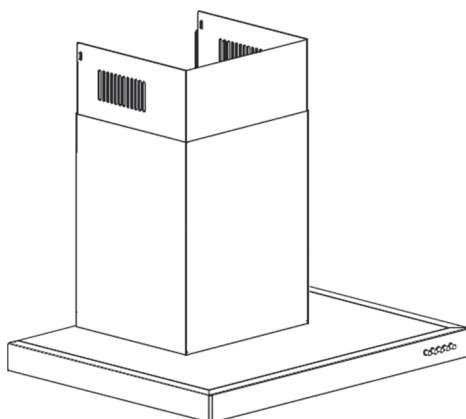
- Если возникнут какие-либо неполадки, свяжитесь с сервисной службой.
- Под вытяжкой не должно происходить приготовление блюд типа фламбе (блюда, которые поливаются алкогольным напитком и поджигаются). Следите, чтобы во время приготовления пищи под работающей вытяжкой не происходило возгорание масла. Помните, что повторное использование масла увеличивает вероятность его самовоспламенения.
- После длительного функционирования вытяжки не прикасайтесь к лампам освещения – они горячие.
- При наличии в комнате печи, газового котла или колонки необходимо учитывать, что во время работы вытяжка забирает из помещения воздух, необходимый для горения. Это относится также к помещению с герметичными окнами и дверями. Для обеспечения безопасной работы вытяжки в замкнутом пространстве должен быть обеспечен дополнительный приток воздуха извне (открытая форточка в другой комнате, открытая дверь на кухню или специально оборудованная приточная вентиляция).

*Общее изображение
может быть отличным
от Вашей модели*



Описание

1. Алюминиевые жировые фильтры
2. Угольные фильтры (для режима рециркуляции)
3. Купол вытяжки
4. Основное отводящее колено
5. Дополнительное отводящее колено
6. Панель управления
7. Лампы



Комплектация

Короб декоративный: внешний — 1 шт., внутренний — 1 шт. Фланец + клапан — 1 шт. Гофра — 1 шт. Крепление — 1 уп. Инструкция — 1 шт. Коробка — 1 шт.	LYRA 600 INOX LYRA 600 BLACK LYRA 900 INOX LYRA 900 BLACK
--	--

Интенсивность работы

- Кухонная вытяжка имеет 3 скорости работы.
- Используйте скорость, соответствующую интенсивности процесса приготовления пищи.

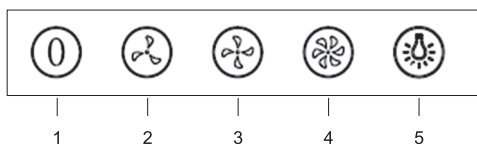
Режимы работы

- Кухонная вытяжка может работать в двух различных режимах – направленном и режиме рециркуляции. Направленный режим используется в случае прямого выброса отработанного воздуха через вентиляционную отводящую трубу наружу. Режим рециркуляции используется в случае отсутствия возможности выброса отработанного воздуха наружу.
- **НАПРАВЛЕННЫЙ РЕЖИМ:** При данном режиме используются только алюминиевые жировые фильтры.
- **РЕЖИМ РЕЦИРКУЛЯЦИИ:** Используются оба вида фильтров – алюминиевые жировые и угольные. Угольные фильтры обеспечивают очистку от запахов воздуха, вновь подаваемого в помещение кухни.

Примечание. Замена угольных фильтров производится не реже 1 раза в 6 месяцев.

В вытяжке используется следующая панель управления:

- Механическая кнопочная



- 1 – выключение
- 2 – первая скорость
- 3 – вторая скорость
- 4 – третья скорость
- 5 – подсветка

Монтаж кухонной вытяжки

ВНИМАНИЕ!!!

В связи с разными условиями монтажа, кухонная вытяжка не комплектуется универсальными болтами крепления. Монтаж производится только специалистом авторизованного сервисного центра.

- Убедитесь в полной работоспособности вытяжки и отсутствии механических повреждений (царапин, потёртостей и т.д.) перед началом монтажа.
- Перед началом монтажа (в случае подключения вытяжки к вентиляционному каналу) убедитесь в работоспособности вентиляционного канала, наличии естественной тяги. При отсутствии тяги подключение вытяжки к вентиляционному каналу не допустимо.
- Подключение к вен. каналу необходимо производить штатным гофро-воздуховодом диаметром 150 мм (у некоторых моделей эконом класса 120 мм). Не допускается применение переходников и воздуховодов меньшего диаметра. Уменьшение диаметра воздуховода приводит к увеличению шума и снижению эффективности работы вытяжки и может послужить причиной поломки вытяжки (что приводит к снятию с гарантии).
- При использовании не штатного воздуховода и воздуховода квадратного или прямоугольного сечения, площадь сечения воздуховода должна быть не менее площади штатного (у вытяжек с выходом 150 мм — $S = 17700 \text{ мм}^2$, с выходом 120 мм — $S = 11300 \text{ мм}^2$)
- При использовании вытяжки в режиме рециркуляции необходимо установить угольные фильтры (в комплект не входят) и обеспечить свободный выход воздуха. При наличии верхнего карниза необходимо сделать в нём отверстие, через которое вывести штатный воздуховод.
- Не допускается удлинение штатного питающего шнура с вилкой. Вытяжка должна подключаться к сети 220 В, через розетку с заземлением, которая (как правило) должна располагаться за декоративным коробом, чтобы к ней имелся доступ, так как все операции по обслуживанию вытяжки (чистка, замена лампочек и т.д.) должны производиться только на отключённой от сети вытяжке.
- Для монтажа кухонной вытяжки используется прочная основа стены или кухонной перегородки и соответствующие болты для крепления к ней.
- Перед установкой кухонной вытяжки следует тщательно очистить то место, на которое производится монтаж и удалить посторонние предметы.
- Вытяжка должна быть смонтирована строго по уровню в плоскости горизонта (корпус вытяжки) и плоскости вертикали (отводящий короб вытяжки) по шаблону (как правило шаблоном служат планки крепления к стене или установочные отверстия вытяжки).
- В случае использования кухонной вытяжки в режиме направленной работы (без рециркуляции) вентиляционная отводящая труба не может иметь общий канал с трубами иного назначения (например, дымоход, труба отопления и т.п.). Угол изгиба вентиляционной трубы должен быть $\geq 120^\circ\text{C}$. Перед подсоединением отводной трубы вытяжки к вентиляционному домовому каналу, проконсультируйтесь у специалиста в Вашем домоуправлении.
- Минимальное расстояние между варочной поверхностью (поверхность нагрева) и нижней плоскостью вытяжки должно быть:
 - для электрических плит 700 мм;
 - для газовых или комбинированных плит/поверхностей 800 мм.

- Минимальное расстояние между стеклом вытяжки и кухонной мебелью/стенами/проч. слева и справа должно быть 5 мм.
- Помещение, в котором устанавливается устройство должно постоянно проветриваться.

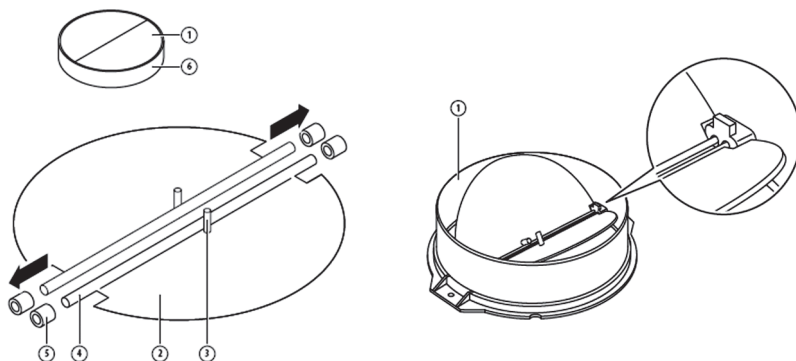
УСТАНОВКА (ВЕНТИЛЯЦИЯ НАРУЖУ)

МОНТАЖ V-ОБРАЗНОЙ ЗАСЛОНКИ (АНТИ-ВОЗВРАТНОГО КЛАПАНА)

Если в кухонной вытяжке отсутствует собранная V-образная заслонка 1, вам следует установить полукруглые половинные части на корпусе заслонки. На иллюстрациях показан только пример монтажа V-образной заслонки, при этом вид выходного отверстия зависит от конкретной модели и конфигурации.

Для монтажа V-образной заслонки 1 вы должны:

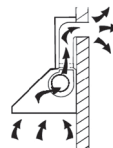
- Смонтировать две половинные части 2 в корпусе 6;
- Штифт 3 должен быть направлен вверх;
- Ось 4 должна быть вставлена в отверстия 5 на корпусе;
- Повторите указанные действия для второй половинной части.



МОНТАЖ

Если выпускное отверстие выходит наружу, кухонную вытяжку можно подключить через вытяжной воздуховод (гибкую трубу из эмалированного алюминия или невоспламеняющегося материала внутренним диаметром 150 мм), см. рисунок ниже.

1. Перед установкой выключите устройство и отсоедините его от электрической розетки.



2. Для достижения максимального эффекта следует размещать кухонные вытяжки на расстоянии 65–75 см над варочной поверхностью. См. рис. 1.

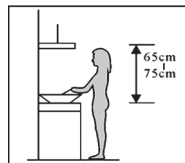


Рис. 1

3. Установите крюк в подходящем месте, как только высота установки будет зафиксирована, держите его на одной линии. Фиксированное положение внутреннего кронштейна дымохода является местом установки дымохода. См. рис. 2.

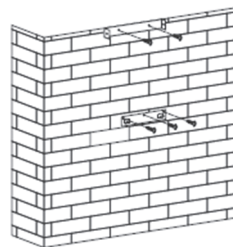


Рис. 2

4. Закрепите V-образную заслонку на выпускном отверстии. Затем установите расширительную трубу на выпускное отверстие и закрепите ее кабельной стяжкой. См. рис. 3. Наденьте вытяжку на крючок. См. рис. 4.



Рис. 3

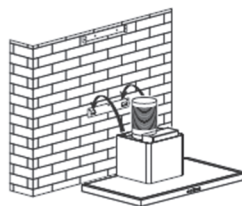
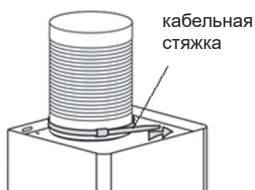


Рис. 4

5. Закрепите внешний кронштейн дымохода на внешнем дымоходе с помощью 2 винтов ST4*8 мм. Установите дымоход на вытяжку и выведите расширительную трубу наружу. Затем закрепите корпус с помощью 2 предохранительных винтов ST4*30 мм. Примечание. Два предохранительных вентиляционных отверстия диаметром 6 мм расположены на задней части корпуса. См. рис. 5 и 6.



Рис. 5

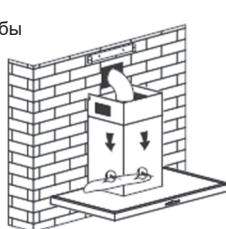


Рис. 6

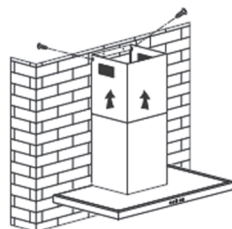


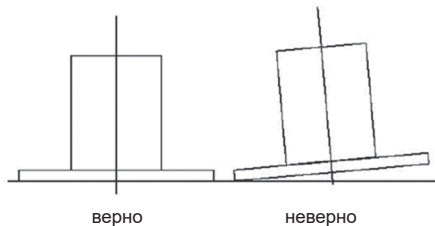
Рис. 7

6. Отрегулируйте высоту внутреннего дымохода в соответствии с положением внутреннего кронштейна дымохода и закрепите его с помощью 2 винтов ST4*8 мм, после регулировки положения закрепите корпус предохранительными винтами. См. рис. 7.

СОВЕТЫ ПО УСТАНОВКЕ ВЫТЯЖНОГО ВОЗДУХОВОДА

Для обеспечения оптимальной вытяжки воздуха необходимо строго выполнять правила, представленные ниже:

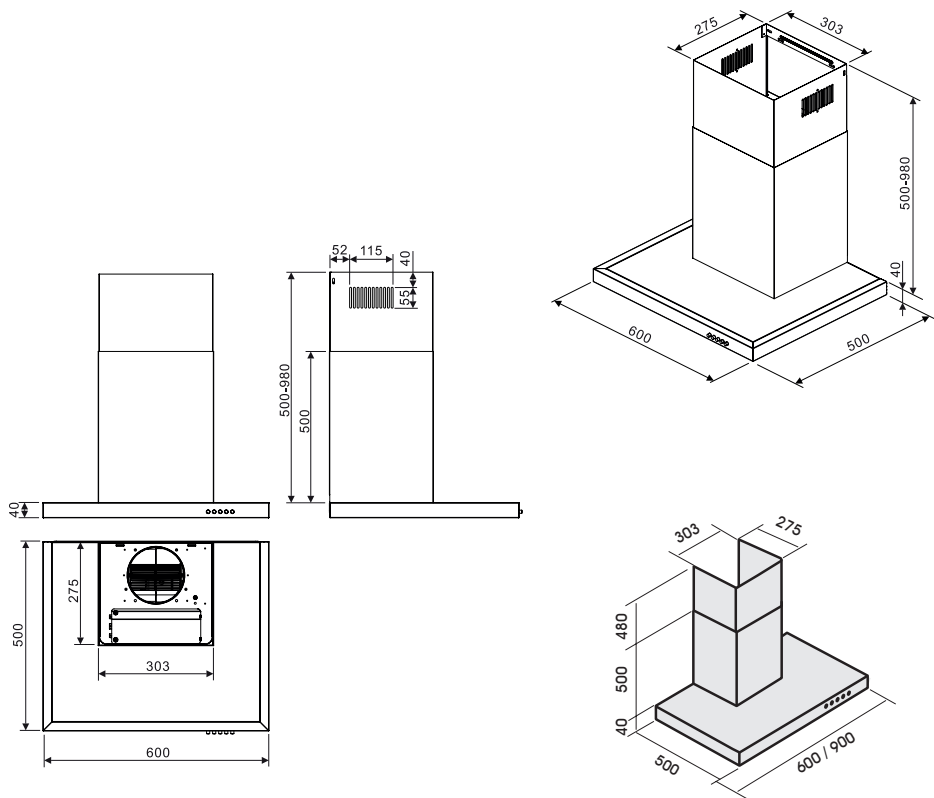
- Труба-компенсатор должна иметь как можно меньшую длину и должна быть прямой.
- Не уменьшайте размер и не ограничивайте перемещение трубы-компенсатора.
- При использовании трубы-компенсатора всегда устанавливайте ее растянутой с целью снижения потерь давления.
- Несоблюдение этих основных указаний ухудшит характеристики и повысит уровень шума кухонной вытяжки.
- Любая работа по установке должна выполняться компетентным специалистом или квалифицированным электриком.
- Не подключайте систему воздуховода кухонной вытяжки к существующей вентиляционной системе, уже используемой для любого другого устройства, например, нагревательной трубы, газовой трубы, трубы горячего воздуха.
- Угол изгиба вентиляционной трубы не должен быть меньше 120° . Вы должны направить трубу горизонтально или, как вариант, труба должна подниматься от начальной точки до наружной стены.
- После установки убедитесь в том, что кухонная вытяжка расположена горизонтально. Горизонтальная установка позволит избежать скопления жира на одном конце вытяжки.
- Убедитесь в том, что труба-компенсатор, выбранная для установки, соответствует надлежащим стандартам и является огнестойкой.



ПРЕДУПРЕЖДЕНИЕ:

- По соображениям безопасности необходимо использовать только тот размер винтов или крепежных приспособлений, который рекомендован в настоящем руководстве по эксплуатации.
- Несоблюдение настоящих указаний при установке винтов или фиксирующего устройства может привести к поражению электрическим током.

Схема вытяжки



Технические характеристики вытяжки

Соответствует требованиям ТР ТС: 004/2011, 020/2011, 037/2016

Модели	LYRA
Напряжение сети	220В 50 Гц
Мощность мотора при максимальной работе	150 Вт
Уровень шума, мин.	47 дБ (А)
Производительность	800 м ³ /час – свободный выход воздуха
Давление	300 Па
Скорости	3
Тип мотора	Герметичный
Тип ламп	Светодиодные 2 x 1 Вт
Класс энергопотребления	A

Подключение к электропитанию

- Подключение должно осуществляться специалистом сервисного центра и в строгом соответствии с действующими в РФ стандартами и Правилами устройства электроустановок (ПУЭ). Производитель (поставщик) не несет ответственности в случае, если не были соблюдены требования безопасности при электроподключении вытяжки.
- Убедитесь, что параметры электросети позволяют подключение данного оборудования.
- Убедитесь, что электрические провода и кабели не передавлены и не соприкасаются с рабочими частями подключаемого оборудования (лопасти крыльчатки мотора, антивозвратный клапан).
- Для подключения вытяжки необходимо вставить вилку в заземленную электрическую розетку с необходимыми электрическими параметрами, указанными в настоящей Инструкции.

Возможные неисправности работы

При обнаружении какой-либо неисправности выключите вытяжку и свяжитесь с ближайшей сервисной службой.

Неисправность	Возможная причина	Действия
Свет горит, но мотор не работает	Выключатель вентилятора выключен	Выберите положение переключателя вентилятора
	Неисправен переключатель вентилятора	Обратитесь в сервисный центр
	Двигатель вышел из строя	Обратитесь в сервисный центр
Не горит свет, не работает мотор	Предохранители в доме перегорели	Сбросьте/замените предохранители
	Сетевой кабель не закреплен или отсоединен	Вставьте сетевой кабель в розетку
Утечка масла	Односторонний клапан и выпускное отверстие неплотно закрыты	Снимите обратный клапан и загерметизируйте его герметиком
	Утечка из соединения воздуховода и крышки	Снимите воздуховод и загерметизируйте
Свет не работает	Сломанные или неисправные лампочки	Замените лампочки согласно этой инструкции
Недостаточное всасывание	Расстояние между вытяжкой и газовой плитой слишком большое	Установите вытяжку на правильное расстояние
Вытяжка наклоняется	Крепежный винт затянут недостаточно сильно	Затяните подвесной винт и расположите его горизонтально

Примечание:

Любой электрический ремонт этого устройства должен соответствовать местным, государственным и федеральным законам. Если у вас есть какие-либо сомнения, обратитесь в сервисный центр, прежде чем предпринимать какие-либо из вышеперечисленных действий. Всегда отключайте устройство от источника питания при открытии устройства.

ОБСЛУЖИВАНИЕ И ЧИСТКА

Внимание!!!

- Перед проведением технического обслуживания или чистки вытяжку следует отключить от электросети. Убедитесь, что вытяжка выключена из розетки и вилка вынута.
- Внешние поверхности подвержены царапинам и потертостям, поэтому следуйте инструкциям по очистке, чтобы обеспечить наилучший результат без повреждений.

Чистку и техническое обслуживание следует проводить на холодном приборе, особенно во время чистки. Не оставляйте на поверхностях щелочные или кислотные вещества (лимонный сок, уксус и т. д.).

Нержавеющая сталь

Нержавеющую сталь необходимо регулярно чистить (например, еженедельно), чтобы обеспечить длительный срок службы. Протирать чистой мягкой тканью. Можно использовать специальную жидкость для очистки нержавеющей стали.

Примечание:

Обязательно протирайте поверхность нержавеющей стали, чтобы предотвратить появление неприглядных перекрещивающихся царапин.

Поверхность панели управления

Панель управления можно мыть теплой мыльной водой. Перед чисткой убедитесь, что ткань чистая и хорошо отжата. Используйте сухую мягкую ткань, чтобы удалить лишнюю влагу, оставшуюся после чистки.

Важно!

Используйте нейтральные моющие средства и избегайте использования агрессивных чистящих химикатов, сильных бытовых моющих средств или продуктов, содержащих абразивы, так как это ухудшит внешний вид прибора и потенциально удалит любые изображения на панели управления, а также приведет к аннулированию гарантии производителя.

Жировые сетчатые фильтры

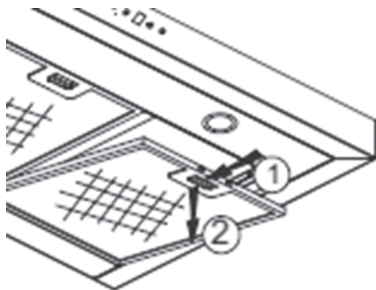
Сетчатые фильтры можно очищать вручную. Замочите их примерно на 3 минуты в воде с мягким моющим средством, а затем аккуратно почистите мягкой щеткой. Не нажимайте слишком сильно, чтобы не повредить его. (Оставьте высохнуть естественным путем вдали от прямых солнечных

лучей). Фильтры следует мыть отдельно от посуды и кухонных принадлежностей. Ополаскиватель желательно не использовать.

Установка жировых сеточных фильтров

Чтобы установить фильтры, выполните следующие четыре шага (см. рисунок ниже):

- Вставьте фильтр в пазы в задней части вытяжки.
- Нажмите кнопку на ручке фильтра.
- Отпустите ручку, как только фильтр займет исходное положение.
- Повторите действия, чтобы установить все фильтры.

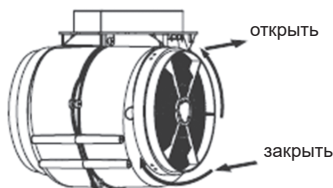


УГОЛЬНЫЙ ФИЛЬТР — в комплект не входит.

Для улавливания запахов можно использовать фильтр с активированным углем. Обычно фильтр с активированным углем следует менять каждые 3–6 месяцев в зависимости от ваших кулинарных привычек. Процедура установки фильтра с активированным углем следующая:

Чтобы установить фильтр с активированным углем, сначала следует отсоединить алюминиевый фильтр. Сначала осторожно откройте крышку из нержавеющей стали, затем нажмите на фиксатор алюминиевого фильтра и снимите его. Вставьте фильтр с активированным углем в агрегат, зафиксируйте его, повернув. Повторите то же самое с другой стороны.

1. Перед установкой или заменой угольных фильтров отключите питание устройства.
2. Нажмите на фиксатор фильтра и снимите сетчатый фильтр.
3. Поверните угольный фильтр с обеих сторон двигателя против часовой стрелки. Замените угольные фильтры новыми угольными фильтрами.
4. Установите сетчатый фильтр.
5. Подключите источник питания к сетевой розетке.



Примечание:

- Убедитесь, что фильтр надежно зафиксирован. В противном случае он ослабнет и создаст опасность.
- Если установлен фильтр с активированным углем, мощность всасывания снизится.

Модель вытяжки	Угольный фильтр
LYRA	F-027

Замена лампочки

Важно!

- Замена лампы должна производиться производителем, его сервисным агентом или лицом с аналогичной квалификацией.
- Всегда отключайте электропитание перед выполнением каких-либо операций с прибором. При обращении с лампочкой убедитесь, что она полностью остыла, прежде чем прикасаться к ней руками.
- При обращении с лампочками держитесь тканью или перчатками, чтобы пот не попал на лампочку, поскольку это может сократить срок ее службы.

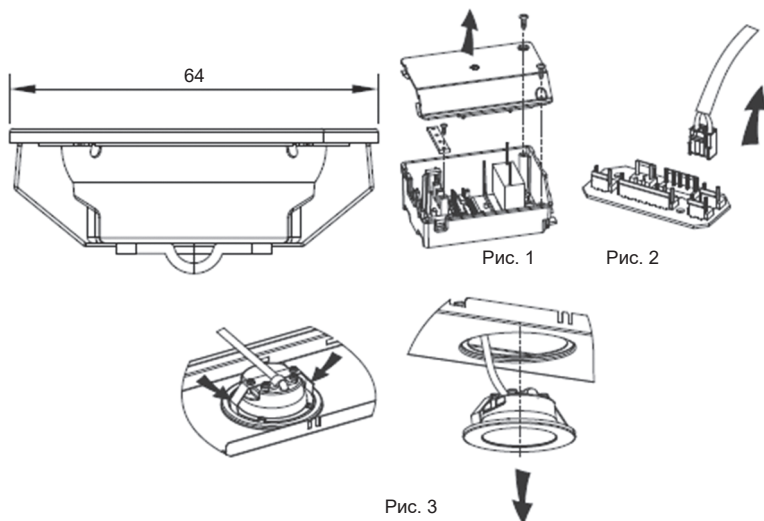
Примечание:

- Прежде чем менять освещение, убедитесь, что прибор выключен и отсоединен от сети.
- Защищайте себя от опасностей при замене освещения, например, надев перчатки.

Меняем лампочки

- Снимите жировой фильтр.
- Найдите распределительную коробку, открутите винты на крышке распределительной коробки, затем снимите крышку распределительной коробки (если есть прижимная пластина, которая прижимала световой провод, сначала необходимо демонтировать прижимную пластину). См. рис. 1 .
- Найдите клемму соединительного провода освещения и вытащите ее. См. рис. 2.
Используйте инструмент или руку, чтобы вдавить пружинную пластину с обеих сторон светодиодного фонаря внутрь до тех пор, пока фонарь не выдавится, затем слегка вытяните соединительный провод фонаря. См. рис. 3.
- Примените обратную процедуру, чтобы установить лампу обратно.

- Код ILCOS D для этой лампы: DBR-1/65-H-64.
 - Светодиодные модули — круглый светодиодный светильник
 - Максимальная мощность: 2 × 1 Вт
 - Диапазон напряжения: 220-240 В переменного тока
 - Размеры:



ЗАЩИТА ОКРУЖАЮЩЕЙ СРЕДЫ:



Этот продукт отмечен символом селективной сортировки электронного оборудования. Это означает, что данный продукт нельзя утилизировать вместе с бытовыми отходами, а следует использовать систему селективного сбора в соответствии с Директивой 2012/19/ЕС. Затем он будет переработан или демонтирован, чтобы свести к минимуму воздействие на окружающую среду. Электрические и электронные изделия потенциально опасны для окружающей среды и здоровья человека из-за присутствия опасных веществ. Для получения дополнительной информации обратитесь в местные или региональные органы власти.

Примечание:

Ниже показано, как снизить общее воздействие процесса приготовления на окружающую среду (например, потребление энергии).

1. Установите вытяжку в подходящем месте с эффективной вентиляцией.
2. Регулярно очищайте вытяжку, чтобы не перекрывать дыхательные пути.
3. Не забудьте выключить освещение вытяжки после приготовления.
4. Не забудьте выключить вытяжку после приготовления.

Информация для демонтажа

Не разбирайте прибор способами, не указанными в руководстве пользователя. Прибор не может быть разобран пользователем. По окончании срока службы прибор нельзя выбрасывать вместе с бытовыми отходами. Обратитесь в местные органы власти или к арендатору за рекомендациями по переработке.

Гарантия и срок службы

Мы предоставляем гарантию на данную кухонную вытяжку сроком на 3 года. Если Вы пользовались вытяжкой согласно данной Инструкции, но поломка все же произошла, обратитесь в ближайший сервисный центр.

Для осуществления гарантийного обслуживания Вам необходимо предъявить чек на покупку бытового устройства вместе с гарантийным талоном, который обязан быть заполнен Продавцом во время продажи. Требуется заполнения Гарантийного талона.

В ином случае гарантийные обязательства не действительны.

Срок службы кухонной вытяжки — 7 лет.

Гарантия не распространяется, если:

- Нарушены требования, указанные в настоящей Инструкции или Гарантийном талоне.
- Вытяжка использовалась в промышленных или других целях.
- Дата производства была исправлена, и ее трудно разобрать.
- Истек срок гарантии.
- Имели место некачественная установка, неправильное, неосторожное, неряшливое использование.
- Электрическое напряжение сети не соответствует требованиям Инструкции на вытяжку.
- Повреждение было вызвано инородным телом.
- Вытяжка проходила ремонт на неуполномоченной сервисной станции, или при ремонте были использованы запасные части другого производителя.

По окончании срока гарантии все регламентные работы, ремонт и замены запасных частей являются платными.

Изделие произведено в соответствии с европейскими стандартами и прошло сертификацию.



Данная инструкция предназначена для следующих модели бытовой кухонной вытяжки LYRA.

Уважаемый покупатель,

Спасибо, что Вы выбрали продукцию торговой марки “LAUF”.

Производитель

ГУАНДОНГ АТЛАН ЭЛЕКТРОНИК АППЛАЙНС МАНУФЭКЧЕРЕР КО., ЛТД.
12 3 ИСТ РОАД, ДЖАНКУИ АВЕНЮ, ЛЕЛЬЮ, ШУНДЕ, ФОШАНЬ, ГУАНДОНГ, 528323, КИТАЙ.
ДЛЯ МБС СТАРС ГРУП АГ.

Импортер

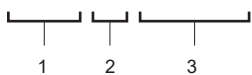
ООО «Развитие»

Россия, Санкт-Петербург, проспект Александровской фермы, дом 29, литера Х,
помещение 1Н, этаж 1

Серийный идентификационный номер

(Указан в гарантийном талоне, в наклейке на моторе, в наклейке на коробке).

2011 01 01 170



1 – год

2 – месяц

3 – серийный номер изделия

Құрметті сатып алушы!

LAUF сауда белгісінің Ас үй түтін шығарғышын таңдағаныңыз үшін алғыс білдіреміз.

Пайдалану алдында осы нұсқаулықпен мұқият танысып шығыңыз.

Ас үй түтін шығарғышын монтаждауды және қосуды тек сервистік орталық маманы осы нұсқаулықта берілген ережелерге сай орындауы керек.

Түтін шығарғыштың электр параметрлерінің электр желі параметрлеріне сай екенін тексеріңіз.

Өндіруші (жабдықтаушы) осы нұсқаулықтағы нұсқауларды орындамау нәтижесіндегі Ас үй түтін шығарғышының бұзылуына немесе зақымдалуына жауапкершілік алмайды.

Жалпы ережелер

Асүй түтін шығарғыштарының осы сериясын (бұдан әрі - Тұрмыстық құрылғы) жасау үшін жоғары сапалы және экологиялық тұрғыдан қауіпсіз материалдар қолданылған. Барлық жинақтаушы бұйымдар сынаудан өтті және қажет еуропалық және ресейлік стандарттарға сай.

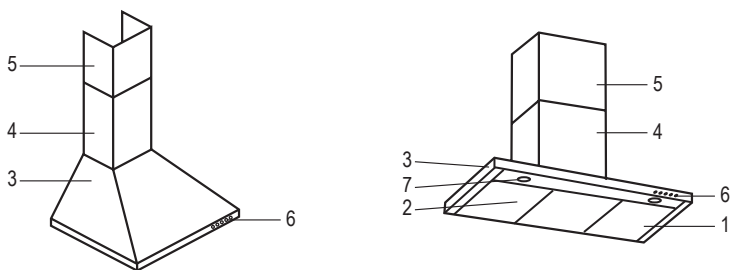
Осы серияның Ас үй түтін шығарғыштары заманауи дизайнымен ерекшеленеді және өзінде мыналарды біріктіреді:

- жоғары қуат;
- төмен шу деңгейі;
- ыңғайлылық және пайдалану жеңілдігі;
- төмен қуат тұтыну;
- сүзгілерді тазалау (ауыстыру) жеңілдігі.

- Өндіруші (жабдықтаушы) қауіпсіздік шараларын қолданбау нәтижесінде тұрмыстық құрылғы бұзылған жағдайда өзінен жауапкершілікті алады.
- Бұл тұрмыстық құрылғы тек тұрмыстық қолдануға арналған. Кез келген өндірістік қолдануға тыйым салынады.
- ҚАУІПТІ және рұқсат етілмеген!!! Осы тұрмыстық құрылғының қандай да бір құрамдас бөлігін өз бетінде модификациялау.
- Қосқан кезде тек жерге қосылған электр розеткасын қолдану керек.
- Бөлмедегі электр кернеу тұрмыстық құрылғы сипаттамаларына сай екенін тексеріңіз.
- Балаларға тұрмыстық құрылғыны өз бетінше қосуға жол бермеңіз.
- Түтін шығарғышты күтуге қатысты қандай да әрекеттерді орындау алдында оның электр қуатынан өшірулі екенін тексеріңіз.
- Түтін шығарғыштың сору қуаты нашарламауы үшін жүйелі түрде алюминий сүзгілерді тазалауды және көмір сүзгілерін ауыстыруды орындап отыру керек.

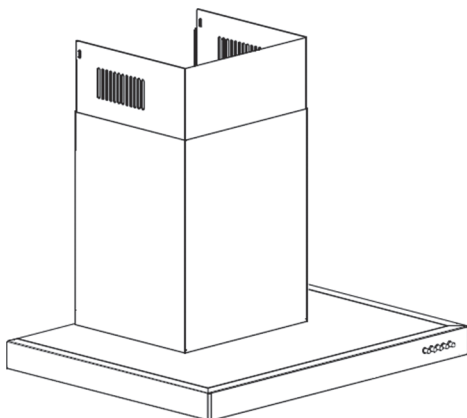
- Тұрмыстық құрылғының шығаратын құбырында басқа мақсаттағы құбырлармен (мысалы, түтіндікпен, жылыту құбырымен немесе басқа құбырмен) жалпы арнасы болмауы керек.
- Газ плиталарының жанарғыларын ашық жалынмен қалдырмаңыз, бұл түтін шығарғыштың бүлінуіне әкелуі мүмкін.
- Егер қандай да ақаулар пайда болса, сервистік қызметке хабарласыңыз.

*Жалпы кескін сіздің
үлгіден өзгеше
болуы мүмкін*



Сипаттама

1. Алюминий май сүзгілері
2. Көмір сүзгілері (рециркуляция режимі үшін)
3. Түтін шығарғыштың күмбезі
4. Негізгі шығаратын буын
5. Қосымша шығаратын буын
6. Басқару тақтасы
7. Шамдар



Жиынтық

<p>Сәндік қорап: сыртқы — 1 дана, ішкі — 1 дана Фланец + клапан — 1 дана Гофра — 1 дана Бекіткіш — 1 орама Нұсқаулық — 1 дана Қорап — 1 дана</p>	<p>LYRA 600 INOX LYRA 600 BLACK</p> <p>LYRA 900 INOX LYRA 900 BLACK</p>
--	---

Жұмыс қарқындылығы

- Ас үй түтін шығарғышында 3 жұмыс жылдамдығы бар.
- Тамаз әзірлеу қарқындылығына сәйкес жылдамдықты қолданыңыз.

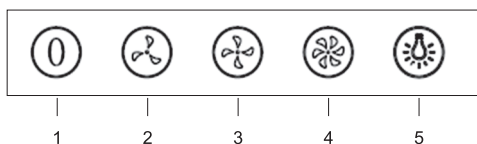
Жұмыс режимі

- Ас үй түтін шығарғышы екі түрлі режимде жұмыс істей алады — бағытталған және рециркуляция режимі. Бағытталған режим пайдаланылған ауа вентиляциялық шығаратын құбыр арқылы тікелей шығарылған жағдайда қолданылады. Рециркуляция режимі пайдаланылған ауаны сыртқа шығару мүмкіндігі болмаған жағдайда қолданылады.
- БАҒЫТТАЛҒАН РЕЖИМ: бұл режимде тек алюминий май сүзгілері қолданылады.
- РЕЦИРКУЛЯЦИЯ РЕЖИМІ: сүзгілердің екі түрі де қолданылады – алюминий май және көмір. Көмір сүзгілері Ас үй бөлмесіне қайтадан берілетін ауа иістерін тазалауды қамтамасыз етеді.

Ескертпе. Көмір сүзгілерін ауыстыруды 6 айда 1 реттен сирек емес орындау керек.

Түтін шығарғыштарында басқару тақталараның келесі түрлері қолданылады:

- Механикалық түймелік



- 1 – өшіру
- 2 – бірінші жылдамдық
- 3 – екінші жылдамдық
- 4 – үшінші жылдамдық
- 5 – артқы жарық

Ас үй түтін шығарғышын монтаждау

НАЗАР АУДАРЫҢИЗ!!!

Әр түрлі монтаждау шарттарына байланысты Ас үй түтін шығарғышы әмбебап бекіту болттарымен жабдықталмайды. Монтаждауды тек өкілетті сервистік орталық маманы орындайды.

- Монтаждауды бастау алдында түтін шығарғыш толығымен жұмысқа қабілетті екеніне және механикалық зақымдар (сызаттар, сүйкелуден ескірген жерлер және т.б.) жоқ екеніне көз жеткізіңіз.
- Монтаждауды бастау алдында (түтін шығарғышты вентиляциялық арнаға қосқан жағдайда) вентиляциялық арнаның жұмысқа қабілеттілігіне, табиғи тарту күші бар екеніне көз жеткізіңіз. Тарту күші болмаса, түтін шығарғышты вентиляциялық арнаға қосуға болмайды.
- Вентиляциялық арнаға қосуды жинақтағы диаметрі 150 мм (кейбір эконоом сыныбының үлгілерінде 120 мм) гофро-ауа шығарғышпен орындау керек. Жалғастырғыш тетіктерді және диаметрі азырақ ауа шығарғыштарды қолдануға болмайды. Ауа шығарғыш құбырының диаметрін азайту шудың жоғарылауына және сорғыштың тиімділігінің төмендеуіне әкеледі және сорғыштың зақымдалуына әкелуі мүмкін (бұл кепілдіктің күшін жоюға әкеледі).
- Жинақтағы емес ауа шығарғышты және шаршы немесе тікбұрышты қимасы бар ауа шығарғышты қолданғанда ауа шығарғыштың қимасының ауданы жинақтағының ауданынан кішірек болмауы керек (150 мм шығысы бар түтін шығарғыштарда — $S = 17700 \text{ мм}^2$, 120 мм шығысы бар түтін шығарғыштарда — $S = 11300 \text{ мм}^2$).
- Түтін шығарғышты рециркуляция режимінде қолданғанда көмір сүзгілерін (жинаққа кірмейді) орнату және ауаның еркін шығуын қамтамасыз ету керек. Жоғарғы карниз бар болған жағдайда онда жинақтағы ауа шығарғышты өткізетін тесік жасау керек.
- Жинақтағы ашасы бар қуат сымын ұзартуға болмайды. Қол жеткізу мүмкін болуы үшін түтін шығарғышты 220 В желіге сәндік қорап артында орналасуы керек (әдетте) жерге қосу бар розетка арқылы қосылуы керек, өйткені түтін шығарғышқа қызмет көрсетудің барлық әрекеттері (тазалау, шамдарды ауыстыру және т.б.) тек түтін шығарғыш желіден өшірулі кезде орындалуы керек.
- Ас үй түтін шығарғышын орнату үшін қабырғаға немесе ас үйге арналған берік негіз және оған бекіту үшін тиісті болттар қолданылады.
- Ас үйге арналған сорғышты орнатпас бұрын, орнатылатын орынды мұқият тазалап, бөгде заттарды алып тастау керек.
- Сорғышты Горизонт жазықтығындағы деңгей бойынша (сорғыштың корпусы) және тік жазықтықтағы (сорғыштың тарту қорабы) шаблон бойынша (әдетте, қабырғаға бекіту жолақтары немесе сорғыштың орнату тесіктері шаблон ретінде қызмет етеді) қатаң түрде орнату керек.
- Ас үй түтін шығарғышын бағытталған жұмыс режимінде (рециркуляциясыз) қолданған жағдайда вентиляциялық шығаратын құбырда мақсаты басқа құбырлармен (мысалы, түтіндік, жылыту құбыры және т.б.) жалпы арнасы болмауы керек. Вентиляциялық құбырдың иілу бұрышы $\geq 120^\circ\text{C}$ болуы керек. Түтін шығарғыштың шығару құбырын вентиляциялық үй арнасына қосу алдында сіздің үй басқармаңыздағы маманмен кеңесіңіз.
- Әзірлеу беті (қыздыру беті) және түтін шығарғыштың төменгі жазықтығы арасындағы ең аз қашықтық келесідей болуы керек:
 - электр плиталар үшін 700 мм;

- газ немесе біріктірілген плиталар/беттер үшін 800 мм.

- Түтін шығарғыш әйнегі мен сол жақтағы және оң жақтағы Ас үй жиһазы/қабырғалар/ т.б. арасындағы ең аз қашықтық 5 мм болуы керек.
- Құрылғы орнатылатын бөлмені тұрақты түрде желдетіп тұру керек.

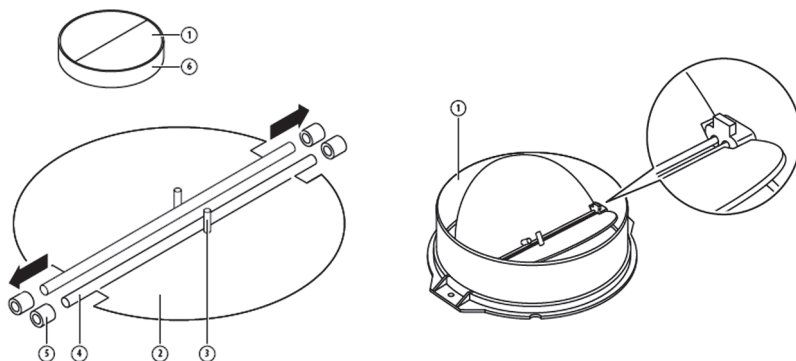
УСТАНОВКА (ВЕНТИЛЯЦИЯ НАРУЖУ)

МОНТАЖ V-ОБРАЗНОЙ ЗАСЛОНКИ (АНТИ-ВОЗВРАТНОГО КЛАПАНА)

Егер ас үй сорғышында жиналған V-тәрізді 1 жапқыш болмаса, жапқыштың корпусына жартылай шеңберлі жартылай бөліктерді орнату керек. Суреттерде V-тәрізді жапқышты орнатудың мысалы ғана көрсетілген, ал шығу түрі нақты модель мен конфигурацияға байланысты.

V-тәрізді жапқышты 1 монтаждау үшін сізге керек:

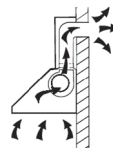
- Корпустағы 6 екі жарты бөлікті 2 монтаждау;
- Істікше 3 жоғары қарай бағыттау;
- Ось 4 корпустағы тесікке 5 орнату;
- Көрсетілген әрекетті екінші жарты бөлікке қайталап жасаңыз.



ОРНАТУ

Если выпускное отверстие выходит наружу, кухонную вытяжку можно подключить через вытяжной воздуховод (гибкую трубу из эмалированного алюминия или невоспламеняющегося материала внутренним диаметром 150 мм), см. рисунок ниже.

1. Перед установкой выключите устройство и отсоедините его от электрической розетки.



2. Для достижения максимального эффекта следует размещать кухонные вытяжки на расстоянии 65–75 см над варочной поверхностью. См. рис. 1.

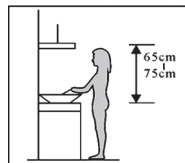


Рис. 1

3. Установите крюк в подходящем месте, как только высота установки будет зафиксирована, держите его на одной линии. Фиксированное положение внутреннего кронштейна дымохода является местом установки дымохода. См. рис. 2.

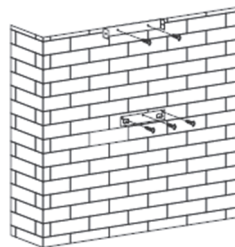


Рис. 2

4. Закрепите V-образную заслонку на выпускном отверстии. Затем установите расширительную трубу на выпускное отверстие и закрепите ее кабельной стяжкой. См. рис. 3. Наденьте вытяжку на крючок. См. рис. 4.

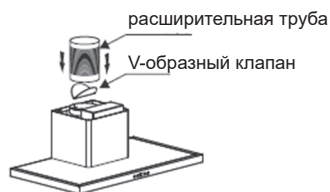


Рис. 3

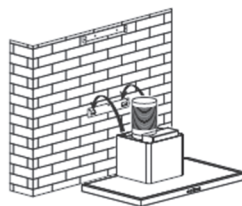
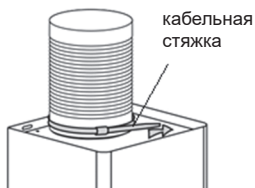


Рис. 4

5. Закрепите внешний кронштейн дымохода на внешнем дымоходе с помощью 2 винтов ST4*8 мм. Установите дымоход на вытяжку и выведите расширительную трубу наружу. Затем закрепите корпус с помощью 2 предохранительных винтов ST4*30 мм. Примечание. Два предохранительных вентиляционных отверстия диаметром 6 мм расположены на задней части корпуса. См. рис. 5 и 6.



Рис. 5

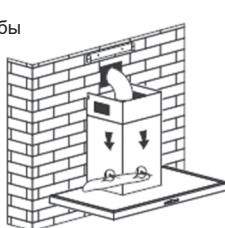


Рис. 6

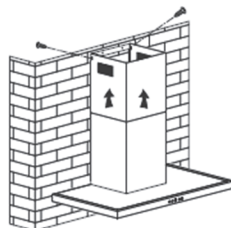


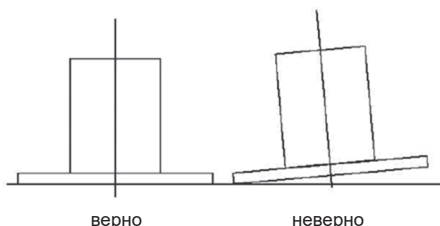
Рис. 7

6. Отрегулируйте высоту внутреннего дымохода в соответствии с положением внутреннего кронштейна дымохода и закрепите его с помощью 2 винтов ST4*8 мм, после регулировки положения закрепите корпус предохранительными винтами. См. рис. 7.

АУА ШЫҒАРУ ТҮТІГІН ОРНАТУ БОЙЫНША КЕҢЕСТЕР

Ауа шығару сорғышының тиімді болуын қамтамасыз ету үшін төменде берілген ережелерді қатаң түрде орындау керек:

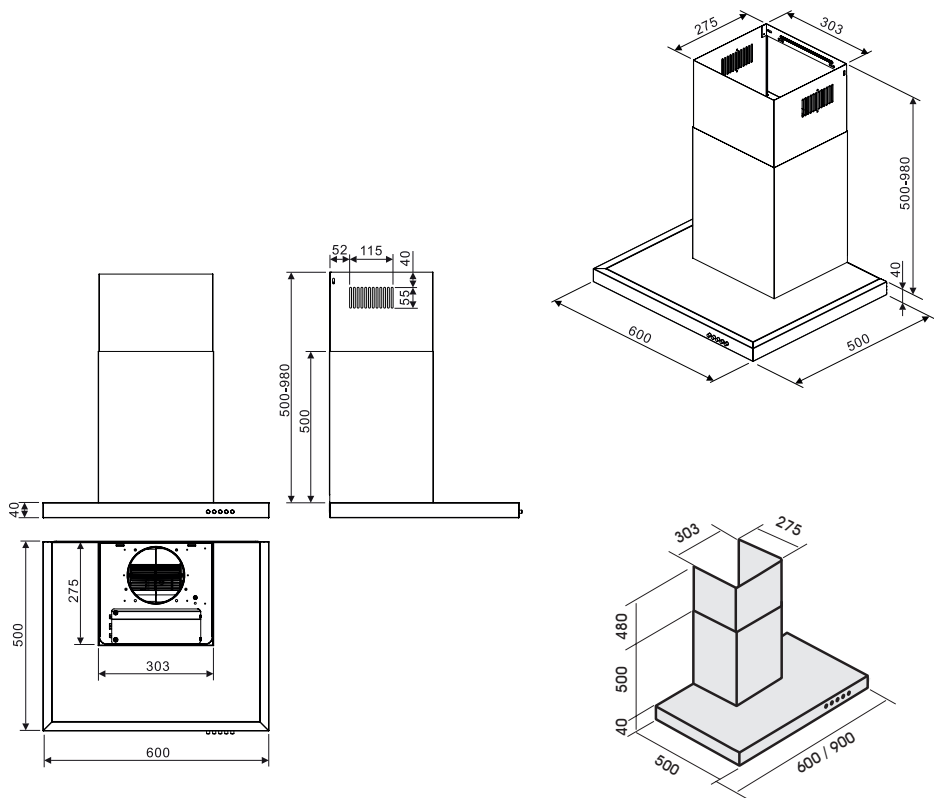
- Құбыр-өтемдеуіштің ұзындығы барынша кіші және тік болу керек.
- Құбыр-өтемдеуіштің көлемін кішірейтуге және орналасуында шектеу болмау керек.
- Құбыр-өтемдеуішті қолдану кезінде қысымның жоғалуын төмендету мақсатында оны әрдайым созылған күйде орнату керек.
- Осы негізгі ережелерді сақтамау асханалық ауа сорғышы сипаттамасының нашарлауына әкеледі және шу деңгейін арттырады.
- Орнату бойынша кез келген жұмысты құзыретті маман немесе білікті elektrik орындау керек.
- Асханалық ауа сорғыштағы ауа өткізгіш жүйесін желдеткіш жүйесіне, ендігіде қолданылып жатқан кез келген құрылғыға, мысалы қыздыру құбырына, газ құбырына, ыстық ауа құбырына жалғауға болмайды.
- Желдеткіш құбырдың иіліс бұрышы 120° кем болмау керек. Құбырды көлденең бағыттауыңыз керек немесе басқаша алсақ, құбыр бастапқы нүктеден сыртқы қабырғаға дейін көтерілу керек.
- Орнатқаннан кейін асханалық ауа сорғышының көлденең орналасқанына көз жеткізіңіз. Көлденең орнату ауа сорғышының бір бұрышына майдың жиналып қалуын болдырмайды.
- Орнату үшін таңдап алынған құбыр-өтемдеуіштің тиісінше стандарттарға сай және отқа төзімді екендігіне көз жеткізіңіз.



ЕСКЕРТУ:

- Қауіпсіздікті сақтау бойынша осы пайдалану жөніндегі нұсқаулықта ұсынылған өлшемдегі бұрандаларды немесе бекіту құрал-аспаптарын ғана қолдану керек.
- Бұрандаларды немесе бекіту құралдарын орнату кезінде осы ережелерді сақтамаудың салдары электр тоғының соғуына әкелу мүмкін.

Сызбалық сызбалар



Түтін шығарғыштың техникалық сипаттамалары

ТР РС талаптарына сәйкес: 004/2011, 020/2011, 037/2016

Үлгілер	LYRA
Желі кернеуі	220В 50 Гц
Ең көп жұмыстағы мотор қуаты	150 Вт
Шу деңгейі, ең аз	47 dB (A)
Өнімділік	800 м ³ /сағат – ауаның еркін шығуы
Қысым	300 Па
Жылдамдықтар	3
Мотор түрі	Герметикалық
Шамдардың түрі	Жарық диодты 2 x 1 Вт
Қуат тұтыну сыныбы	A

Электр қуатына қосу

- Қосуды сервистік орталықтың маманы және қолданыстағы РФ стандарттарына және Электр қондырғылардың құрылысы ережелеріне (ПУЭ) қатаң сәйкестікпен орындауы керек. Өндіруші (жабдықтаушы) түтін шығарғышты электр желісіне қосу кезінде қауіпсіздік талаптары сақталмаған жағдайда жауапкершілік алмайды.
- Электр желісінің параметрлері осы жабдықта қосуға мүмкіндік беретініне көз жеткізіңіз.
- Электр сымдар және кабельдер басылып кетпегеніне және қосылатын жабдықтың жұмыс бөліктеріне (қозғалтқыш дөңгелектерінің қалақшалары, кері клапан) тиіп тұрмағанына көз жеткізіңіз.
- Түтін шығарғышты қосу үшін штепсельдік ұшты осы нұсқаулықта көрсетілген қажетті электрлік параметрлері бар жерге қосылған электр розеткасына қосу керек.

Мүмкін болатын жұмыс ақаулықтар

Қандай да бір ақаулықты тапқанда түтін шығарғышты өшіріңіз және ең жақын сервистік қызметке хабарласыңыз.

Неисправность	Возможная причина	Действия
Свет горит, но мотор не работает	Выключатель вентилятора выключен	Выберите положение переключателя вентилятора
	Неисправен переключатель вентилятора	Обратитесь в сервисный центр
	Двигатель вышел из строя	Обратитесь в сервисный центр
Не горит свет, не работает мотор	Предохранители в доме перегорели	Сбросьте/замените предохранители
	Сетевой кабель не закреплен или отсоединен	Вставьте сетевой кабель в розетку
Утечка масла	Односторонний клапан и выпускное отверстие неплотно закрыты	Снимите обратный клапан и загерметизируйте его герметиком
	Утечка из соединения воздуховода и крышки	Снимите воздуховод и загерметизируйте
Свет не работает	Сломанные или неисправные лампочки	Замените лампочки согласно этой инструкции
Недостаточное всасывание	Расстояние между вытяжкой и газовой плитой слишком большое	Установите вытяжку на правильное расстояние
Вытяжка наклоняется	Крепежный винт затянут недостаточно сильно	Затяните подвесной винт и расположите его горизонтально

Примечание:

Любой электрический ремонт этого устройства должен соответствовать местным, государственным и федеральным законам. Если у вас есть какие-либо сомнения, обратитесь в сервисный центр, прежде чем предпринимать какие-либо из вышеперечисленных действий. Всегда отключайте устройство от источника питания при открытии устройства.

ОБСЛУЖИВАНИЕ И ЧИСТКА**Внимание!!!**

- Перед проведением технического обслуживания или чистки вытяжку следует отключить от электросети. Убедитесь, что вытяжка выключена из розетки и вилка вынута.
- Внешние поверхности подвержены царапинам и потертостям, поэтому следуйте инструкциям по очистке, чтобы обеспечить наилучший результат без повреждений.

Чистку и техническое обслуживание следует проводить на холодном приборе, особенно во время чистки. Не оставляйте на поверхностях щелочные или кислотные вещества (лимонный сок, уксус и т. д.).

Нержавеющая сталь

Нержавеющую сталь необходимо регулярно чистить (например, еженедельно), чтобы обеспечить длительный срок службы. Протирать чистой мягкой тканью. Можно использовать специальную жидкость для очистки нержавеющей стали.

Примечание:

Обязательно протирайте поверхность нержавеющей стали, чтобы предотвратить появление неприглядных перекрещивающихся царапин.

Поверхность панели управления

Панель управления можно мыть теплой мыльной водой. Перед чисткой убедитесь, что ткань чистая и хорошо отжата. Используйте сухую мягкую ткань, чтобы удалить лишнюю влагу, оставшуюся после чистки.

Важно!

Используйте нейтральные моющие средства и избегайте использования агрессивных чистящих химикатов, сильных бытовых моющих средств или продуктов, содержащих абразивы, так как это ухудшит внешний вид прибора и потенциально удалит любые изображения на панели управления, а также приведет к аннулированию гарантии производителя.

Жировые сетчатые фильтры

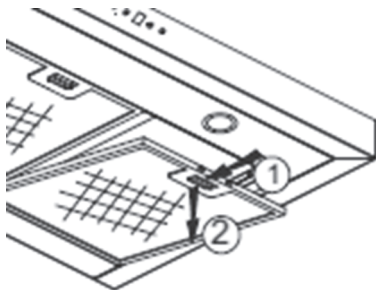
Сетчатые фильтры можно очищать вручную. Замочите их примерно на 3 минуты в воде с мягким моющим средством, а затем аккуратно почистите мягкой щеткой. Не нажимайте слишком сильно, чтобы не повредить его. (Оставьте высыхать естественным путем вдали от прямых солнечных

лучей). Фильтры следует мыть отдельно от посуды и кухонных принадлежностей. Ополаскиватель желательно не использовать.

Установка жировых сеточных фильтров

Чтобы установить фильтры, выполните следующие четыре шага (см. рисунок ниже):

- Вставьте фильтр в пазы в задней части вытяжки.
- Нажмите кнопку на ручке фильтра.
- Отпустите ручку, как только фильтр займет исходное положение.
- Повторите действия, чтобы установить все фильтры.

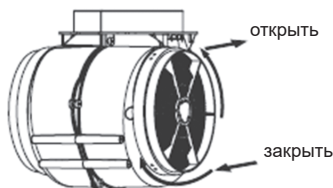


УГОЛЬНЫЙ ФИЛЬТР — в комплект не входит.

Для улавливания запахов можно использовать фильтр с активированным углем. Обычно фильтр с активированным углем следует менять каждые 3–6 месяцев в зависимости от ваших кулинарных привычек. Процедура установки фильтра с активированным углем следующая:

Чтобы установить фильтр с активированным углем, сначала следует отсоединить алюминиевый фильтр. Сначала осторожно откройте крышку из нержавеющей стали, затем нажмите на фиксатор алюминиевого фильтра и снимите его. Вставьте фильтр с активированным углем в агрегат, зафиксируйте его, повернув. Повторите то же самое с другой стороны.

1. Перед установкой или заменой угольных фильтров отключите питание устройства.
2. Нажмите на фиксатор фильтра и снимите сетчатый фильтр.
3. Поверните угольный фильтр с обеих сторон двигателя против часовой стрелки. Замените угольные фильтры новыми угольными фильтрами.
4. Установите сетчатый фильтр.
5. Подключите источник питания к сетевой розетке.



Примечание:

- Убедитесь, что фильтр надежно зафиксирован. В противном случае он ослабнет и создаст опасность.
- Если установлен фильтр с активированным углем, мощность всасывания снизится.

Үлгі	Сүзгі
LYRA	F-027

Замена лампочки

Важно!

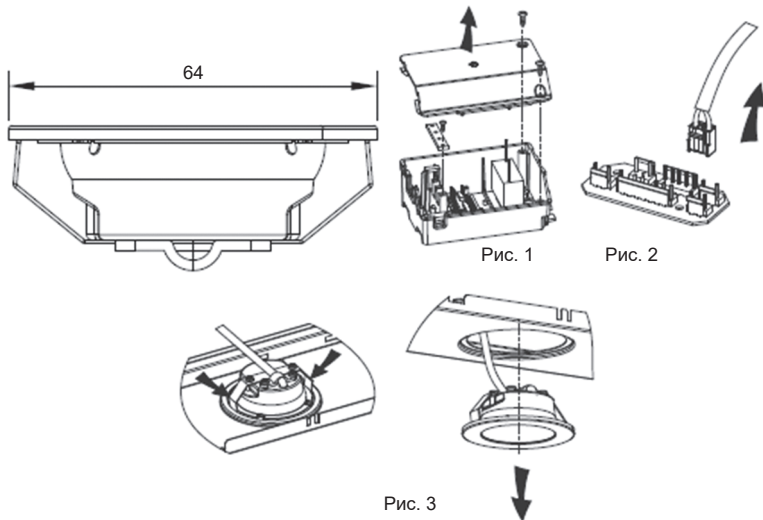
- Замена лампы должна производиться производителем, его сервисным агентом или лицом с аналогичной квалификацией.
- Всегда отключайте электропитание перед выполнением каких-либо операций с прибором. При обращении с лампочкой убедитесь, что она полностью остыла, прежде чем прикасаться к ней руками.
- При обращении с лампочками держитесь тканью или перчатками, чтобы пот не попал на лампочку, поскольку это может сократить срок ее службы.

Примечание:

- Прежде чем менять освещение, убедитесь, что прибор выключен и отсоединен от сети.
- Защищайте себя от опасностей при замене освещения, например, надев перчатки.

Меняем лампочки

- Снимите жировой фильтр.
- Найдите распределительную коробку, открутите винты на крышке распределительной коробки, затем снимите крышку распределительной коробки (если есть прижимная пластина, которая прижимала световой провод, сначала необходимо демонтировать прижимную пластину). См. рис. 1 .
- Найдите клемму соединительного провода освещения и вытащите ее. См. рис. 2.
Используйте инструмент или руку, чтобы вдавить пружинную пластину с обеих сторон светодиодного фонаря внутрь до тех пор, пока фонарь не выдавится, затем слегка вытяните соединительный провод фонаря. См. рис. 3.
- Примените обратную процедуру, чтобы установить лампу обратно.
- Код ILCOS D для этой лампы: DBR-1/65-H-64.
 - Светодиодные модули — круглый светодиодный светильник
 - Максимальная мощность: 2 × 1 Вт
 - Диапазон напряжения: 220-240 В переменного тока
 - Размеры:



ЗАЩИТА ОКРУЖАЮЩЕЙ СРЕДЫ:



Этот продукт отмечен символом селективной сортировки электронного оборудования. Это означает, что данный продукт нельзя утилизировать вместе с бытовыми отходами, а следует использовать систему селективного сбора в соответствии с Директивой 2012/19/ЕС. Затем он будет переработан или демонтирован, чтобы свести к минимуму воздействие на окружающую среду. Электрические и электронные изделия потенциально опасны для окружающей среды и здоровья человека из-за присутствия опасных веществ. Для получения дополнительной информации обратитесь в местные или региональные органы власти.

Примечание:

Ниже показано, как снизить общее воздействие процесса приготовления на окружающую среду (например, потребление энергии).

1. Установите вытяжку в подходящем месте с эффективной вентиляцией.
2. Регулярно очищайте вытяжку, чтобы не перекрывать дыхательные пути.
3. Не забудьте выключить освещение вытяжки после приготовления.
4. Не забудьте выключить вытяжку после приготовления.

Информация для демонтажа

Не разбирайте прибор способами, не указанными в руководстве пользователя. Прибор не может быть разобран пользователем. По окончании срока службы прибор нельзя выбрасывать вместе с бытовыми отходами. Обратитесь в местные органы власти или к арендатору за рекомендациями по переработке.

Кепілдік және қызмет мерзімі

Біз осы Ас үй түтін шығарғышына 3 жыл мерзімімен кепілдік береміз. Егер түтін шығарғышты осы нұсқаулыққа сай пайдаланған болсаңыз, бірақ бұзылу бәрібір орын алса, ең жақын сервистік орталыққа хабарласыңыз.

Кепілдік бойынша қызмет көрсетуді жүзеге асыру үшін тұрмыстық құрылғыны сатып алу чегін сатушы сату уақытында міндетті түрде толтыруы керек кепілдік талонымен бірге беру керек. Кепілдік талонын толтыруды талап етіңіз.

Бұлай істемеген жағдайда кепілдік міндеттемелерінің күші болмайды.

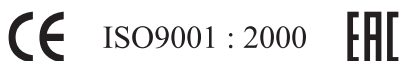
Ас үй түтін шығарғышының қызмет мерзімі — 7 жыл.

Кепілдік келесі жағдайларды қолданылмайды:

- Осы нұсқаулықта немесе кепілдік талонында көрсетілген талаптар бұзылған.
- Түтін шығарғыш өндірістік немесе басқа мақсаттарда қолданылған.
- Жасап шығару күні түзетілген және оны түсіну қиын.
- Кепілдік мерзімі өтті.
- Сапасыз орнату, дұрыс емес, ұқыпсыз, салақ пайдалану.
- Желінің электр кернеуі түтін шығарғыш нұсқаулығының талаптарына сәйкес емес.
- Зақымдалуды бөгде зат тудырған.
- Түтін шығарғыш өкілетті емес сервистік станцияда жөндеуден өткен немесе жөндеу кезінде басқа өндірушінің қосалқы бөлшектері қолданылған.

Кепілдік мерзімі аяқталғаннан кейін барлық регламенттік жұмыстар, жөндеу және қосалқы бөлшектерді ауыстыру ақылы болады.

Бұйым еуропалық стандарттарға сай жасап шығарылған және сертифициаттаудан өткен.



Бұл нұсқаулық тұрмыстық ас үй сорғыштарының келесі модельдеріне арналған LYRA.

Құрметті сатып алушы,

“LAUF” сауда белгісінің өнімін таңдағаныңыз үшін алғыс білдіреміз.

Өндіруші

ГУАНДОНГ АТЛАН ЭЛЕКТРОНИК АППЛАЙНС МАНУФЭКЧЕРЕР КО., ЛТД.
12 3 ИСТ РОАД, ДЖАНКУИ АВЕНЮ, ЛЕЛЮ, ШУНДЕ,
ФОШАНЬ, ГУАНДОНГ, 528323, ҚЫТАЙ.
МБС СТАРС ГРУП АГ ҮШІН.

Импорттаушы

ООО «Развитие»
Ресей, Санкт-Петербург, Александровская ферма даңғылы, 29-үй, Х литері,
1Н үй-жай, 1-қабат

Сериялық идентификациялық нөмір

(Кепілдік талонында, мотордағы жапсырмада, қораптағы жапсырмада көрсетілген).

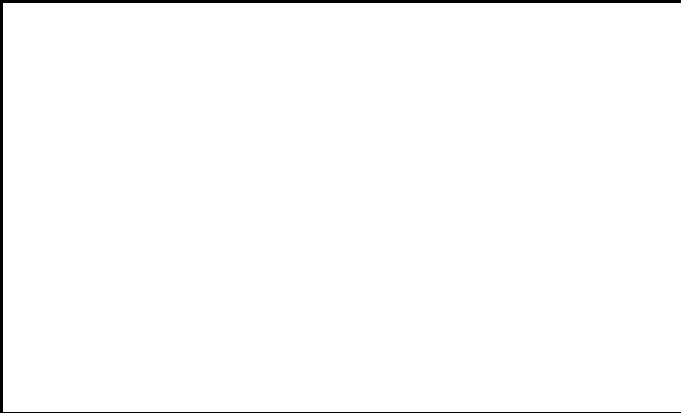
2011 01 01 170

┌───┐ ┌──┐ ┌──────────┐
| | | | | |
1 2 3

1 – жыл

2 – ай

3 – бұйымның сериялық нөмірі



CE

EAC