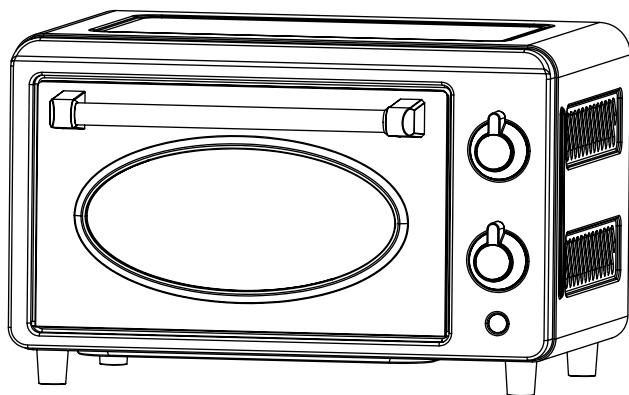
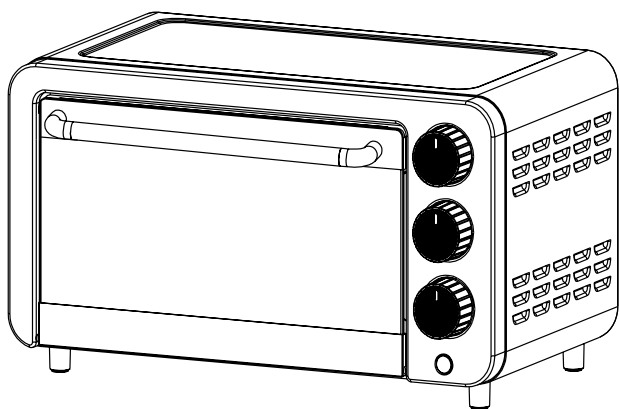


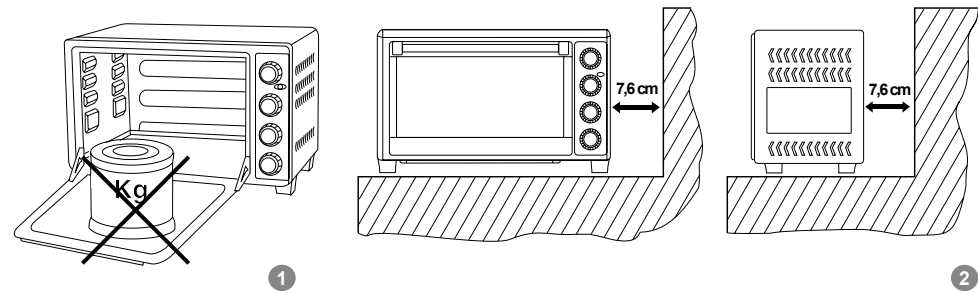
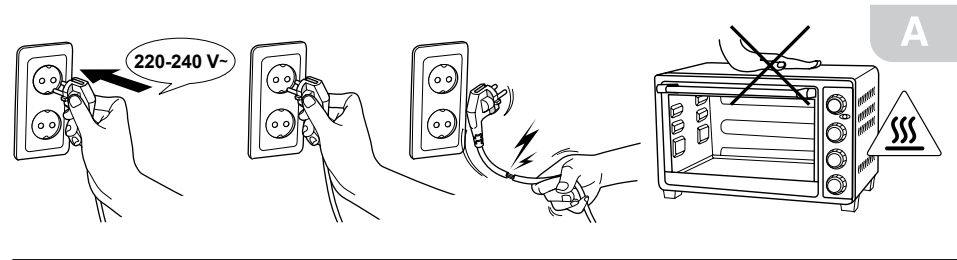
oursson 

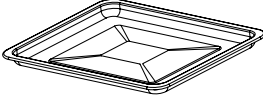
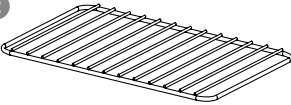
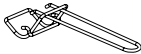

bon appétit



MO1201/MO0602/MO1801

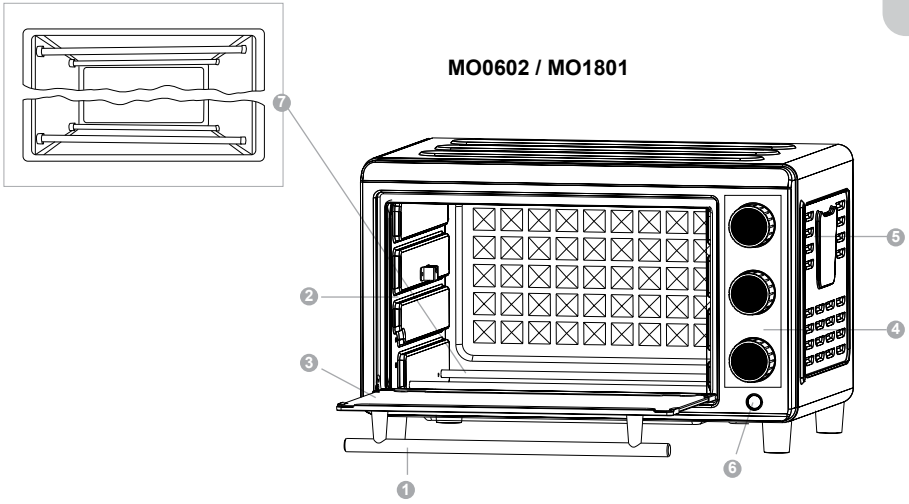
Руководство по эксплуатации



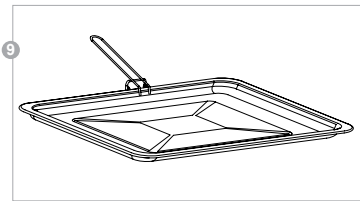
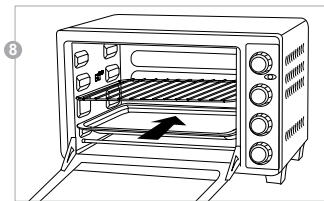
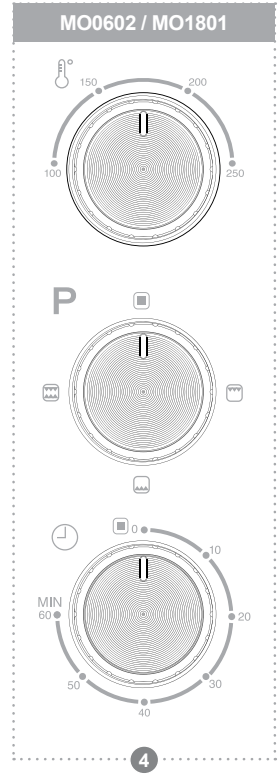
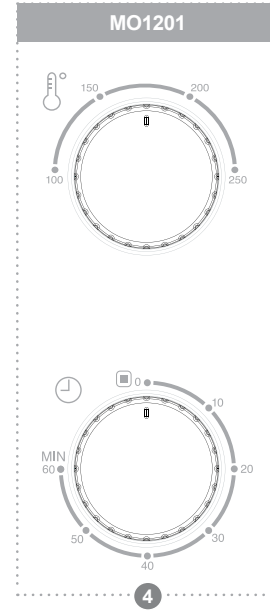
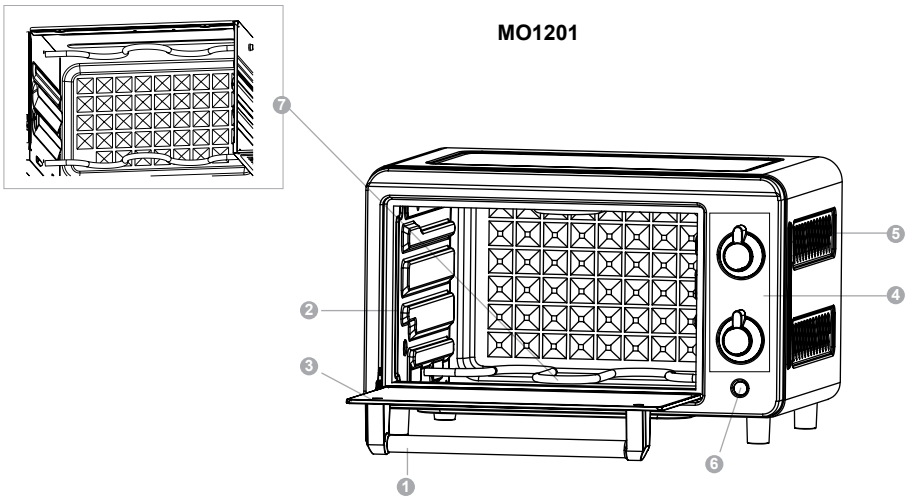
	MO1201	MO0602	MO1801
1 	✓	✓	✓
2 	✓	✓	✓
3 	—	✓	✓
4 	—	—	✓

C

MO0602 / MO1801



MO1201



D

	✓	✓	✓
	✗	✗	✓

ИНСТРУКЦИЯ ПО БЕЗОПАСНОСТИ, Рис. А



Символ опасности

Напоминание пользователю о высоком напряжении.



Символ предупреждения

Напоминание пользователю о необходимости проведения всех действий в соответствии с инструкцией.

При использовании электрических приборов следует соблюдать следующие меры предосторожности:

- Используйте прибор согласно данному руководству по эксплуатации.
- Устанавливайте прибор на устойчивую поверхность.
- Используйте только приспособления, входящие в комплект устройства.



• Чтобы предотвратить риск пожара или удара током, избегайте попадания в устройство воды и эксплуатации устройства в условиях высокой влажности. Если по каким-то причинам вода попала внутрь устройства, обратитесь в уполномоченный сервисный центр (УСЦ) OURSSON.

- Для электропитания прибора используйте электросеть с надлежащими характеристиками.
- Не используйте прибор в помещениях, где в воздухе могут содержаться пары легковоспламеняющихся веществ.



• Никогда самостоятельно не вскрывайте устройство – это может стать причиной поражения электрическим током, привести к выходу прибора из строя и аннулирует гарантийные обязательства производителя. Для ремонта и технического обслуживания обращайтесь только в сервисные центры, уполномоченные для ремонта изделий торговой марки OURSSON.

- При перемещении устройства из прохладного помещения в теплое и наоборот распакуйте его перед началом эксплуатации и подождите 1-2 часа, не включая.



• В целях предотвращения поражения электрическим током не допускайте погружения проводов или всего изделия в воду.

- Будьте особенно осторожны и внимательны, если рядом с работающим прибором находятся дети.



• Не дотрагивайтесь до горячих поверхностей прибора, это может привести к травме.

- Шнур питания специально сделан относительно коротким во избежание риска получения травмы.

• Не допускайте свисания шнура через острый край стола или его касания нагретых поверхностей.

- Не подключайте данный прибор к сети, перегруженной другими электроприборами: это может привести к тому, что прибор не будет функционировать должным образом.



Символ опасности ожога

Напоминание пользователю о высокой температуре.

- Не устанавливайте изделие вблизи газовых и электрических плит, а также духовок.
- Не используйте прибор при поврежденном шнуре питания, а также в случаях, если нарушена нормальная работа изделия, если оно падало или было повреждено каким-либо другим образом.
- При отключении изделия от сети держитесь только за вилку, не тяните за провод – это может привести к повреждению провода или розетки и вызвать короткое замыкание.
- По окончании использования отключите изделие от сети.
- Оберегайте устройство от ударов, падений, вибраций и иных механических воздействий.
- Обязательно отключайте устройство от сети перед началом мойки.
- Не используйте изделие вне помещений.
- Этот прибор не предназначен для использования людьми (включая детей) с ограниченными физическими, сенсорными или умственными способностями, или нехваткой опыта и знаний. Они могут пользоваться прибором только под наблюдением человека, ответственного за их безопасность, или после инструктажа по безопасному использованию прибора. Не позволяйте детям играть с изделием.
- Настоящее изделие предназначено только для использования в быту.
- Не используйте при чистке прибора абразивные материалы и органические чистящие средства (спирт, бензин и т.д.). Для чистки корпуса прибора допускается использование небольшого количества нейтрального моющего средства.

РЕКОМЕНДАЦИИ

- Перед использованием устройства внимательно ознакомьтесь с руководством пользователя. После чтения, пожалуйста, сохраните его для использования в будущем.
- Все иллюстрации, приведенные в данной инструкции, являются схематичными изображениями реальных объектов, которые могут отличаться от их реальных изображений.
- Не перемещайте прибор во время использования.
- Используйте прибор только для приготовления и разогрева пищи.
- Не используйте прибор, как источник тепла.
- Не оставляйте дверцу открытой во время работы прибора.

- Используйте только термостойкую посуду, подходящую для мини-духовок.
- Не помещайте в прибор консервные банки, бутылки, а также плотно закрытые емкости и слишком крупные продукты. Это может привести к травме или поломке прибора.
- Не помещайте сырое мясо/рыбу непосредственно на решетку, т.к. жир и масло могут воспламениться. Используйте форму для выпекания, завернув предварительно продукт в фольгу. Убедитесь, что фольга не соприкасается с нагревательными элементами.
- При использовании фольги помещайте противень на средний уровень.
- Не оставляйте работающий прибор без присмотра.
- Не помещайте в/на прибор бумагу, картон, пластик, полотенца и т.д., т.к. это может вызвать пожар.



• Используйте прихватки или термостойкие перчатки, чтобы достать продукт из духовки.

- Во время использования прибора не хлопайте дверцей, не ставьте на открытую дверцу противни и другие предметы, избегайте попадания холодной жидкости на нагретую дверцу прибора, Рис. А-1.
- Если во время приготовления пища загорелась или задымилась, выключите прибор и вытащите штепсель из розетки. Не открывайте дверцу, пока пламя не прекратится, т.к. подача кислорода усилит пламя. Не лейте воду на прибор, т.к. стекло может лопнуть.



• Будьте осторожны при использовании масел и жиров в духовке.

- Растительные и животные масла/жиры могут воспламениться при чрезмерном нагревании. Ориентировочная температура максимального нагрева составляет:
 - Сливочное масло – около 150-175°C
 - Растительные масла (подсолнечное, оливковое, рапсовое) – около 160-260°C
 - Животные жиры – около 180-220°C

• Регулярно проверяйте состояние блюда, удаляйте излишки жира и не оставляйте духовку без присмотра.

- Регулярно проверяйте состояние блюда, удаляйте излишки жира и не оставляйте духовку без присмотра.



Эксплуатация данного прибора ни в коем случае не подразумевает применение к нему физической силы, так как это может привести к поломке изделия по вине пользователя.

УСТАНОВКА, Рис. А-2

- Установите прибор на горизонтальной ровной термоустойчивой поверхности на высоте, не достигаемой детьми, соблюдая расстояние от стен/мебели. Одна сторона должна быть полностью свободной. **Данный прибор запрещается встраивать.**
- Не размещайте работающий прибор под/рядом с занавесками или иными легковоспламеняющимися

материалами, поскольку это может привести к пожару.

КОМПЛЕКТАЦИЯ, Рис. В

Корпус	1 шт.
1 Противень	1 шт.
2 Решетка	1 шт.
3 Ручка для решетки и противня	1 шт.
4 Поддон для крошек	1 шт.
Инструкция по эксплуатации	1 шт.
Гарантийный талон	1 шт.

ЭЛЕМЕНТЫ КОНСТРУКЦИИ, Рис. С

- 1 Ручка дверцы
 - 2 Пазы для решетки и противня
 - 7 Дверца
 - 4 Панель управления
 - 5 Отверстия для вентиляции
 - 6 Индикатор работы
- Верхний и нижний нагревательные элементы

ИСПОЛЬЗОВАНИЕ

Панель управления, Рис.С-4 Регулятор температуры



Регулировка температуры от 100°C до 250°C



Переключатель режимов приготовления



Положение **СТОП**



Верхний тэн (верхний нагрев)



Нижний тэн (нижний нагрев)



Верхний и нижний тэны, одновременная работа верхнего и нижнего нагревательных элементов



Таймер



Таймер, выбор времени от 0 до 60 минут



Положение **СТОП**, используйте для остановки процесса приготовления

Подготовка к работе

Распакуйте устройство и удалите весь упаковочный материал. Сохраните на месте предупреждающие наклейки (при наличии) и наклейку с серийным номером изделия на корпусе. В течение действия гарантийного срока рекомендуется сохранять заводскую упаковку и гарантийный талон.

Сразу после вскрытия заводской упаковки (иногда в течение первых дней пользования прибором) может ощущаться посторонний запах (запах нового прибора), который не является признаком неисправности прибора и не влияет на его работоспособность. С течением времени посторонний запах выветривается.

Перед первым использованием протрите корпус прибора сухой и мягкой тканью. Остальные части вымойте теплой водой с добавлением жидкости для мытья посуды. Перед сборкой или разборкой прибора убедитесь, что прибор выключен из розетки. Тщательно высушите все детали.

Включите пустой прибор на 10-15 минут, установив максимальную температуру 250°C (в режиме для MO0602/MO1801), чтобы удалить запахи нового прибора. Проветрите помещение. Дайте прибору остыть.

Порядок работы, Рис.С-2

1. Удостоверьтесь, что ручка таймера находится в положении . Включите вилку прибора в розетку.
2. Установите необходимую температуру с помощью регулятора .
3. Включите таймер на 5 минут, чтобы прибор нагрелся (для MO0602/MO1801 выберите режим). Ручка таймера будет автоматически поворачиваться в течение приготовления.
4. Поместите заранее подготовленные продукты на противень/решетку. Не размещайте продукты ближе чем 2 см. от нагревательных элементов.
5. Аккуратно установите решетку, противень в прибор Рис.С-8. Закройте дверцу.

РЕКОМЕНДАЦИИ ПО ПРИГОТОВЛЕНИЮ:

Наименование продукта	Режим приготовления MO0602/MO1801	Положение решетки / противня	Температура	Время приготовления	Примечание
Мясо	Свинина		200°C	35-40 мин.	Перед приготовлением замаринуйте, нарежьте небольшими кусочками (3x3x3см).
	Говядина/баранина		200°C	40-45 мин.	Перед приготовлением замаринуйте, нарежьте небольшими кусочками (3x3x3см).
Мясные полуфабрикаты	Колбаски		160°C	15-20 мин.	Сделайте небольшой продольный надрез.
	Сосиски		160°C	15-20 мин.	Предварительно очистите сосиски от пленки.
	Котлеты		120°C	20-25 мин.	Налейте 150 мл воды на дно противня.
	Бифштекс		160°C	15- 20 мин.	Сделайте продольные надрезы (сеткой), натрите солью, специями и пряными травами.

6. Выберите необходимый режим с помощью соответствующего регулятора: (для MO0602, MO1801).

7. Включите таймер , установив необходимое время. Если таймер был установлен на время приготовления ≥10 минут, то по истечении времени прозвучит звуковой сигнал. При установке времени менее 10 минут, звуковой сигнал об окончании работы не предусмотрен. При желании услышать звуковой сигнал на режиме менее 10 минут, необходимо установить ручку таймера сначала на 10 минут, затем сразу же переместить ее на желаемое время приготовления.

ПРИМЕЧАНИЕ: Когда прибор работает, включен индикатор работы , Рис.С. Не рекомендуется открывать дверцу в процессе приготовления.

8. По окончании приготовления таймер (прибор) отключится автоматически. Установите регулятор **P** в положение (для MO0602, MO1801).

9. Аккуратно откройте дверцу и достаньте приготовленный продукт с помощью прихваток или с помощью специальной ручки для противня (для MO0602, MO1801), Рис.С-9.

Наименование продукта	Режим приготовления MO0602/MO1801	Положение решетки / противня	Температура	Время приготовления	Примечание
Мясо птицы	Филе 1. 2. (в конце приготовления для создания поджаристой корочки)		160°C	25-30 мин.	Для сохранения сочности, используйте рукав для запекания. Натрите солью, специями, пряными травами.
	Ножки		160°C	25-30 мин.	Для сохранения сочности, используйте рукав для запекания. Натрите солью, специями, пряными травами.
	Крылышки		180°C	15-20 мин.	Натрите солью, специями, пряными травами.
	Окорочка		160°C	25-30 мин.	Натрите солью, специями, пряными травами. Налейте 150мл воды на дно противня.
Рыба	Целая		130°C	15-20 мин.	Заверните продукт в фольгу. Для размягчения мелких косточек рыбу проложите дольками лимона.
	Порционные куски		150°C	15-20 мин.	Налейте 150мл воды на дно противня.
Тосты			180°C	7-10 мин.	Нарежьте хлеб тостами. Перед приготовлением смажьте тосты сливочным маслом.
Гренки			120°C	15-20 мин.	Нарежьте хлеб кубиками (1x1x1см) Перед приготовлением сбрызните гренки растительным маслом, посыпьте солью, перцем, пряными травами.
Картофель жареный			150°C	25-30 мин.	Нарежьте картофель соломкой (0.5x0.5x4см) Посолите и добавьте лук в конце жарки.
Овощи			100°C	30-35 мин.	Порежьте овощи. Используйте емкость из жаропрочного материала.

Наименование продукта		Режим приготовления MO0602/MO1801	Положение решетки / противня	Температура	Время приготовления	Примечание
Выпечка	Пирог			120°C	30-35 мин.	Используйте круглую форму для выпечки с высокими бортами.
	Печенье			160°C	15-20 мин.	Подложите лист пергамента на противень.
	Кекс			100°C	30-35 мин.	Используйте форму для приготовления кексов.
Пицца				180°C	6-8 мин.	Смажьте края пиццы томатным соусом, майонезом или другим соусом на ваш вкус для предотвращения пересыхания.
Лазанья				100°C	25-30 мин.	Используйте форму с высокими бортами.
Запеканки: овощные, творожные, мясные, картофельные.				100°C	30-35 мин.	Используйте емкость из жаропрочного материала. Предварительно смажьте сверху смесью сметаны и яйца.

ПРИМЕЧАНИЯ. Время приготовления и температура в таблице носят рекомендательный характер и могут отличаться в зависимости от рецепта.

УТИЛИЗАЦИЯ

- Перед тем, как выбросить старый прибор в целях безопасности перережьте электрический провод, чтобы предотвратить дальнейшее использование.
- Промойте решетку, противень в теплой мыльной воде. Их можно мыть в посудомоечной машине. **Температура в посудомоечной машине не должна превышать 60°C.**
- Корпус прибора, а также внутреннюю часть (кроме нагревательных элементов), протрите влажной и мягкой тканью.

ЧИСТКА И УХОД, Рис. D



- Отключите прибор от сети.
- Дайте прибору остыть, прежде чем приступите к его очистке.



- Никогда не погружайте прибор в воду из-за опасности поражения током.
- Тщательно высушите все детали.

ВОЗМОЖНЫЕ НЕПОЛАДКИ И СПОСОБЫ ИХ УСТРАНЕНИЯ

Возможная проблема	Возможная причина	Способы решения
Прибор не включается	Отсутствует напряжение в сети электропитания.	Отключите прибор от сети электропитания и дождитесь нормализации напряжения.
Идет пар	При приготовлении пищи с большим содержанием жидкости может выделяться некоторое количество пара.	Будьте осторожны, открывая дверцу, чтобы не обжечься паром.
Запах гари	Накопился жир на решетке, противне или на внутренней части прибора.	Протирайте прибор внутри (остывший) и мойте решетку и противень сразу после использования.

СЕРТИФИКАЦИЯ ПРОДУКЦИИ

Информацию о сертификате соответствия смотрите на сайте <http://www.oursson.ru> или спрашивайте копию у продавца.

Технические характеристики			
Модель	MO1201	MO0602	MO1801
Объем, л	12	16	18
Размер противня, мм (ДхШ)	252x210	295x230	311x220
Потребляемая мощность, Вт	Max 1000	Max 1200	Max 1360
Параметры электропитания	220-240 В~ ; 50/60Гц		
Температура хранения и транспортировки	от -25°C до +35°C		
Температура эксплуатации	от +5°C до +35°C		
Требования к влажности воздуха при хранении, транспортировке и эксплуатации	15-75% без образования конденсата		
Класс защиты	I		
Размеры прибора, мм (ВхШхГ)	357x305x223	403x300x256	425x315x275
Вес прибора, кг	2,9	3,52	4,37

*Продукция должна храниться в сухих, проветриваемых складских помещениях при температуре не ниже -25°C.



Ремонт прибора должен производиться только квалифицированным специалистом уполномоченного сервисного центра OURSSON.



Содержание данной инструкции не может представлять собой основание для юридических претензий.

СЕРВИСНОЕ ОБСЛУЖИВАНИЕ

Компания OURSSON выражает вам огромную признательность за выбор нашей продукции. Мы сделали все возможное, чтобы данное изделие удовлетворяло вашим запросам, а качество соответствовало лучшим мировым образцам. В случае, если ваше изделие марки OURSSON будет нуждаться в техническом обслуживании, просим вас обращаться в один из Уполномоченных Сервисных Центров (далее – УЦЦ). С полным списком УЦЦ и их точными адресами вы можете ознакомиться на сайте www.oursson.ru, а также позвонив по номеру телефона бесплатной горячей линии OURSSON.

В случае возникновения вопросов или проблем, связанных с продукцией OURSSON, просим вас обращаться в письменном виде в организацию, уполномоченную на принятие и удовлетворение требований потребителей в отношении товара ненадлежащего качества, либо по электронной почте service@oursson.ru.

Условия Гарантийных обязательств OURSSON:

1. Гарантийные обязательства OURSSON, предоставляемые УЦЦ OURSSON, распространяются только на модели, предназначенные OURSSON для производства или поставок и реализации на территории страны, где предоставляется гарантийное обслуживание, приобретенные в этой стране, прошедшие сертификацию на соответствие стандартам этой страны, а также маркированные официальными знаками соответствия.

2. Гарантийные обязательства OURSSON действуют в рамках законодательства о защите прав потребителей и регулируются законодательством страны, на территории которой они предоставлены, и только при условии использования изделия исключительно для личных, семейных или домашних нужд. Гарантийные обязательства OURSSON не распространяются на случаи использования товаров в целях осуществления предпринимательской деятельности либо в связи с приобретением товаров в целях удовлетворения потребностей предприятий, учреждений, организаций.

3. OURSSON устанавливает на свои изделия следующие сроки службы и гарантийные сроки:

Название продукта	Срок службы, месяцев со дня покупки	Гарантийный срок, месяцев со дня покупки
Микроволновые печи, хлебопечки, индукционные плиты	60	12
Мультиварки, кухонные процессоры, кухонные машины, электрические чайники, электрические грили, аэрогрили, блендеры, миксеры, мясорубки, кофемолки, тостеры, термомолоты, кофеварки, пароварки, соковыжималки, измельчители, мультирезки, дегидраторы, йогуртницы, ферментаторы, мини-духовки, морозильники, холодильники, автоматические кофемашины, вспениватели, домашняя газировка, вакууматоры, вафельницы, блинницы, пончики, сэндвичницы, мультипекари, шашлычницы, посудомоечные машины	36	12
Кухонные весы, сифоны	24	12

4. Гарантийные обязательства OURSSON не распространяются на перечисленные ниже принадлежности изделия, если их замена предусмотрена конструкцией и не связана с разборкой изделия:

- Элементы питания.
 - Лампы (за исключением микроволновых печей), чехлы, ремни, шнуры для переноски, монтажные приспособления, инструмент, документацию, прилагаемую к изделию.
5. Гарантия не распространяется на недостатки, возникшие в изделии вследствие нарушения потребителем правил использования, хранения или транспортировки товара, действия третьих лиц или непреодолимой силы, включая, но не ограничиваясь следующими случаями:

- Если недостаток товара явился следствием небрежного обращения, применения товара не по назначению, нарушения условий и правил эксплуатации, изложенных в инструкции по эксплуатации, в том числе вследствие воздействия высоких или низких температур, высокой влажности или запыленности, следах вскрытия корпуса прибора и/или самостоятельного ремонта, несоответствия Государственным стандартам параметров питающих сетей, попадания внутрь корпуса жидкости, насекомых и других посторонних предметов, веществ, а также длительного использования изделия в предельных режимах его работы.
 - Повреждения и дефекты, вызванные качеством воды и отложением накипи (очистка от накипи и чистка не входит в гарантийное обслуживание и должна РЕГУЛЯРНО производиться Вами самостоятельно).
 - Если недостаток товара явился следствием несанкционированного тестирования товара или попыток внесения любых изменений в его конструкцию или его программное обеспечение, в том числе ремонта или технического обслуживания в неуполномоченной OURSSON ремонтной организации.
 - Если недостаток товара явился следствием использования нестандартных (нетиповых) и (или) некачественных принадлежностей, аксессуаров, запасных частей, элементов питания.
 - Если недостаток товара связан с его применением совместно с дополнительным оборудованием (аксессуарами), отличным от дополнительного оборудования, рекомендованного OURSSON к применению с данным товаром. OURSSON не несет ответственность за качество дополнительного оборудования (аксессуаров), произведенного третьими лицами, за качество работы своих изделий совместно с таким оборудованием, а также за качество работы дополнительного оборудования производства компании OURSSON совместно с изделиями других производителей.
6. Недостатки товара, обнаруженные в период срока службы, устраняются уполномоченными на это ремонтными организациями (УЦЛ). В течение гарантийного срока устранение недостатков производится бесплатно при предъявлении оригинала заполненного гарантийного талона и документов,

подтверждающих факт и дату заключения договора розничной купли-продажи (товарный, кассовый чек и т. п.). В случае отсутствия указанных документов гарантийный срок исчисляется со дня изготовления товара. При этом следует учитывать:

- Настройка и установка (сборка, подключение и т. п.) изделия, описанная в документации, прилагаемой к нему, не входит в объем гарантийных обязательств OURSSON и могут быть выполнены как самим пользователем, так и специалистами большинства уполномоченных сервисных центров соответствующего профиля на платной основе.
 - Работы по техническому обслуживанию изделий (чистка и смазка движущихся частей, замена расходных материалов и принадлежностей и т. п.) производятся на платной основе.
7. OURSSON не несет ответственности за возможный вред, прямо или косвенно нанесенный своей продукцией людям, домашним животным, имуществу в случае, если это произошло в результате несоблюдения правил и условий эксплуатации, хранения, транспортировки или установки изделия; умышленных или неосторожных действий потребителя или третьих лиц.
8. Ни при каких обстоятельствах OURSSON не несет ответственности за какой-либо особый, случайный, прямой или косвенный ущерб или убытки, включая, но не ограничиваясь перечисленным, упущенную выгоду, убытки, вызванные перерывами в коммерческой, производственной или иной деятельности, возникающие в связи с использованием или невозможностью использования изделия.
9. Вследствие постоянного совершенствования продукции элементы дизайна и некоторые технические характеристики продукта могут быть изменены без предварительного уведомления со стороны производителя.

Использование изделия по истечении срока службы

1. Срок службы, установленный OURSSON для данного изделия, действует только при условии использования изделия исключительно для личных, семейных или домашних нужд, а также соблюдении потребителем правил эксплуатации, хранения и транспортировки изделия. При условии аккуратного обращения с изделием и соблюдения правил эксплуатации фактический срок службы может превышать срок службы, установленный OURSSON.
2. По окончании срока службы изделия вам необходимо обратиться в Уполномоченный сервисный центр для проведения профилактического обслуживания изделия и определения его пригодности к дальнейшей эксплуатации. Работы по профилактическому обслуживанию изделия и его диагностике выполняются сервисными центрами на платной основе.
3. OURSSON не рекомендует продолжать эксплуатацию изделия по окончании срока службы без проведения его профилактического обслуживания в Уполномоченном сервисном центре, т. к. в этом случае изделие может представлять опасность для жизни, здоровья или имущества потребителя.

Утилизация изделия

Этот бытовой электроприбор имеет обозначение согласно требованиям Директивы ЕС 2002/96/EG об отслуживших свой срок электрических и электронных приборах (waste electrical and electronic equipment – WEEE). После окончания срока службы изделия его нельзя выбрасывать вместе с обычным бытовым мусором. Вместо этого оно подлежит сдаче на утилизацию в соответствующий пункт приема электрического и электронного оборудования для последующей переработки и утилизации в соответствии с федеральным или местным законодательством. Обеспечивая правильную утилизацию данного продукта, вы помогаете сберечь природные ресурсы и предотвращаете ущерб для окружающей среды и здоровья людей, который возможен в случае ненадлежащего обращения. Более подробную информацию о пунктах приема и утилизации данного продукта можно получить в местных муниципальных органах или на предприятии по вывозу бытового мусора.



Дата производства

Каждому изделию присваивается уникальный серийный номер в виде буквенно-цифрового ряда и дублируется штрих-кодом, который содержит следующую информацию: название товарной группы, дату производства, порядковый номер изделия. Серийный номер располагается на задней панели продукта, на упаковке и в гарантийном талоне.

oursson®

Горячая линия OURSSON обеспечивает полную информационную поддержку деятельности компании. Профессиональные операторы быстро ответят на любой интересующий вас вопрос. Вы можете обращаться в единый центр по вопросам сервисного сопровождения, для рекомендаций специалистов по настройке и подключению, для информирования о местах продаж, с вопросами о рекламных акциях и розыгрышах, проводимых компанией, а также с любыми другими вопросами о деятельности компании.

Есть вопросы? Звоните, мы поможем!

Телефон горячей линии OURSSON (бесплатные звонки на территории РФ):

8 800 100 8 708

Время работы горячей линии:

понедельник-пятница с 9:00 до 18:00 (по московскому времени); кроме официальных выходных.

Настоящая инструкция является объектом охраны в соответствии с международным и российским законодательством об авторском праве. Любое несанкционированное использование инструкции, включая копирование, тиражирование и распространение, но не ограничиваясь этим, влечет применение к виновному лицу гражданско-правовой ответственности, а также уголовной ответственности в соответствии со статьей 146 УК РФ и административной ответственности в соответствии со статьей 7.12 КоАП РФ (ст.150.4 КоАП в старой редакции).

Контактная информация:

1. Изготовитель товара – Zhongshan Shengmeigao Electric Technology Co., Ltd.; 4th Floor, A6, No. 59 Xingchang East Road, Jichang Village, Dongfeng Town, Zhongshan City, Guangdong, China. Изготовлено по заказу ООО «Орсон».
2. Организация, уполномоченная на принятие и удовлетворение требований потребителей в отношении товара ненадлежащего качества (уполномоченное изготовителем лицо), – ООО «ОПСОН», 125445, Москва, Ленинградское шоссе, д. 65, стр. 3, service@oursson.ru.
3. Информация о сертификации продукта доступна на сайте www.oursson.ru.
4. Импортёр продукции OURSSON: РФ и/или страны ETC: смотрите информацию на упаковке товара.

Сделано в КНР



Серийный номер располагается на задней панели продукта, на упаковке и в гарантийном талоне.

- ❶ Первые две буквы – соответствие товарной группе (мини-духовка – MO).
- ❷ Первые две цифры – год производства.
- ❸ Вторые две цифры – месяц производства.
- ❹ Последние цифры – порядковый номер изделия.



Во избежание недоразумений убедительно просим вас внимательно изучить Руководство по эксплуатации изделия и условия гарантийных обязательств, проверить правильность заполнения гарантийного талона. Гарантийный талон действителен только при наличии правильно и четко указанных: модели, серийного номера изделия, даты покупки, четких печатей фирмы-продавца, подписи покупателя. Серийный номер и модель изделия должны соответствовать указанным в гарантийном талоне. При нарушении этих условий, а также в случае, когда данные, указанные в гарантийном талоне, изменены или стерты, талон признается недействительным.

A series of 25 horizontal lines for writing.

www.oursson.ru

