



Робот-пылесос P10 Ultra
Руководство пользователя

Перед использованием продукта внимательно прочитайте эту инструкцию по эксплуатации и храните ее в безопасном месте.

Если во время использования у вас возникнут какие-либо вопросы, пожалуйста, свяжитесь с нами по адресу support-eu@3itech.com. Наш сервисный персонал ответит на ваши вопросы.

Для получения дополнительной информации, пожалуйста, войдите на официальный сайт 3i: www.3itech.com.



3i Facebook



3i Instagram



3i YouTube

Подсказка: Из-за непрерывных улучшений продукта могут быть различия между Руководством по эксплуатации и фактическим продуктом. В таких случаях фактический продукт имеет приоритет.

Содержание

Инструкции по безопасности	1
Упаковочный лист	2
Основные изделия	3
Подготовка	5
Первое использование	6
Подключение к мобильному телефону	8
Функциональные возможности	9
Техническое обслуживание	12
Часто задаваемые вопросы	17
Устранение неполадок	18
Параметры P10 Ultra	19

Инструкции по безопасности

Ограничения

- Соблюдайте руководство пользователя при эксплуатации настоящего изделия. Пользователь несет ответственность за любой ущерб и любые травмы, вызванные ненадлежащей эксплуатацией.
- При этом можно пользоваться остальными функциями. Это изделие предназначено для очистки полов только в помещениях. Не используйте его вне помещений, на поверхностях, отличных от полов, в торговых центрах или на промышленных предприятиях.
- Уберите с пола хрупкие предметы, электрические провода и мелкие предметы (например, вазы и пластиковые пакеты). В противном случае область передвижения робота будет ограничена. Робот также может удариться о предметы. В результате возможно повреждение ценных вещей в вашем доме.
- Работающим роботом можно управлять с помощью кнопок, голосовых команд или экранного интерфейса. Во избежание получения травм или повреждения изделия не тащите робота с применением силы.
- Не ставьте никаких предметов на стоящего или движущегося робота. Не оставляйте робота на полу в перевернутом состоянии длительное время. Нарушение этого правила может вызвать повреждение робота.
- Для эффективной уборки пола и стабильности изделия используйте специализированное чистящее средство, предназначенное для этого изделия. Берегите чистящее средство от источников тепла, от детей и домашних питомцев.
- Прежде чем приступать к очистке и/или техническому обслуживанию робота или станции выключите робота и отсоедините его от электросети. Не вытирайте робота и станцию мокрой тряпкой. Не используйте для споласкивания робота и станции никакую жидкость. Завершив очистку деталей, которые допускается мыть, высушите их перед повторной установкой и использованием.
- Перед транспортировкой робота убедитесь, что он выключен. Для защиты изделия от повреждений рекомендуется использовать оригинальную упаковку.
- Этим изделием запрещается пользоваться детям и людям с физической или умственной инвалидностью, если они не находятся под надзором опекуна, способного проконтролировать безопасность использования изделия, или не получили от опекуна соответствующие инструкции по безопасному использованию. Дети и домашние питомцы должны находиться как можно дальше от работающего робота.
- Робот не должен использоваться для уборки твердых или острых предметов (например, декоративных элементов, стекла и гвоздей). Нарушение этого правила может вызвать повреждение робота.
- Во избежание несчастных случаев не используйте робота для уборки горящих предметов любого рода (например, непотушенных сигарет и спиралей от комаров).
- Во избежание повреждения изделия не используйте защитную крышку лидача в качестве ручки для переноски робота. Не используйте робота на нависающих поверхностях без перильного ограждения, включая двухуровневые помещения, открытые балконы и верхние части предметов мебели.
- В случае повреждения шнура питания замените его с помощью специализированных аксессуаров или специально предназначенных компонентов, приобретенных у производителя или у отдела технического обслуживания.

Батарея и зарядка

- Не используйте сторонние батареи, шнуры питания и станции. Можно использовать только следующую модель станции: P10 Ultra.
- Не разбирайте, не ремонтируйте и не вносите технические изменения в батарею и станцию без предварительного разрешения.
- Не вытирайте и не очищайте подпружиненную зарядную пластину станции мокрой тряпкой или влажными руками.
- Не размещайте станцию рядом с любыми источниками тепла (например, батареями отопления).
- Неиспользуемые батареи необходимо передать на утилизацию профессиональной компании, которая занимается переработкой вторсырья. Не утилизируйте батареи вместе с бытовым мусором.
- Если робота не предполагается использовать длительное время, то его необходимо полностью зарядить, затем выключить и поставить в сухое и прохладное место. Рекомендуется заряжать батарею не реже одного раза в 3 месяца во избежание повреждения батареи.

Примечания о защите окружающей среды

В комплектацию изделия входит литий-ионная батарея, содержащая химические вещества, способные вызвать загрязнение окружающей среды. В целях утилизации извлечения батареи необходимо поручить специалисту и затем передать ее на станцию по утилизации батарей.

Процедура снятия батареи

Настоящая процедура относится только к утилизации робота и не описывает его повседневное использование.

1. Используйте робота, не паркуя его на станции, пока заряд батареи не позволит продолжить уборку.
2. Выключите робота.
3. Снимите нижнюю часть корпуса робота.
4. Нажмите на фиксатор, чтобы отсоединить разъем батареи, затем снимите батарею.

Осторожно:

- Перед снятием батарей убедитесь, что они полностью разряжены, и не давайте роботу парковаться на станции.
- Разберите блок батарей целиком. Не повреждайте корпус набора батарей. Нарушение этого правила приведет к короткому замыканию или протечке опасных веществ.
- В случае контакта с жидкостью, которая протекла из батареи, промойте место контакта большим количеством воды и незамедлительно обратитесь за медицинской помощью.

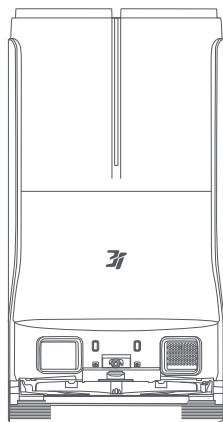
Упаковочный лист

Перечень аксессуаров

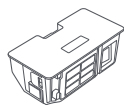
Совет: Рисунки в руководстве пользователя, изображающие изделие, аксессуары и пользовательский интерфейс, представляют собой схематические диаграммы и приведены исключительно в справочных целях. Изделие постоянно улучшается и дорабатывается, поэтому внешний вид изделия в наличии может слегка отличаться от изображенного на схематических диаграммах. В этом случае следует ориентироваться на особенности изделия в наличии.



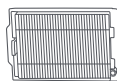
Робот



Станция



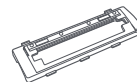
Емкость для сбора пыли
(установлена в
роботе)



Фильтр
(установлена в
роботе)



Основная щетка (1 шт.)
(установлена в
роботе)



Крышка основной щетки
(установлена в
роботе)



Подвижное основание



Бак для грязной воды
(установлен в
станции)



Бак для воды
(установлен в
станции)



Уборочная секция
(установлен в станцию)



Держатель мопа × 2



Моп × 2
(установлена в
Держатель мопа)



Пылесборник
(установлен в станцию)



Шнур питания



Чистящее средство



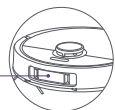
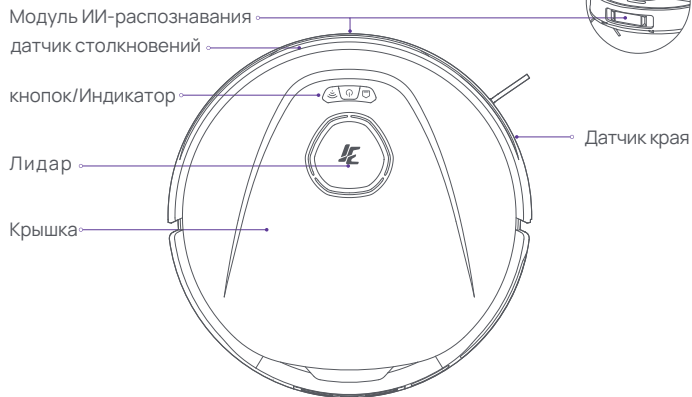
Боковая щетка



Чистящая щетка

Основные изделия

Робот



⏻ включить/выключить

Нажмите и удерживайте в течение 3 секунд, чтобы включить/выключить робота
Нажмите для запуска или приостановки уборки.

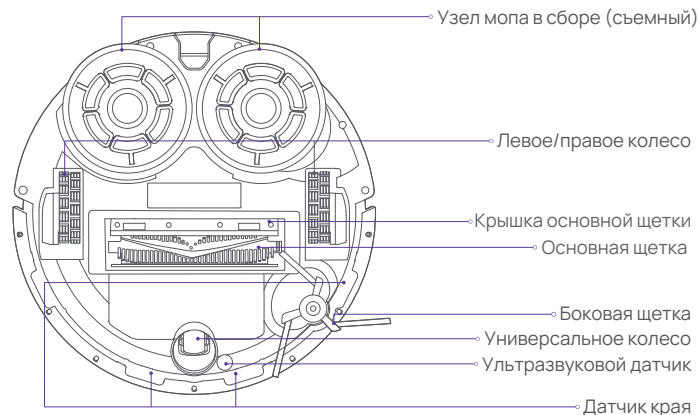
📶 Кнопка подключения к сети

Нажмите и удержите на 3 секунды. Чтобы перейти в режим настройки сети

🔌 Кнопка зарядки

Нажмите в рабочем режиме, чтобы поставить на паузу
Нажмите в режиме паузы, чтобы начать подзарядку
Нажмите в режиме подзарядки, чтобы остановить подзарядку

🏠 + ⏻ Долго нажать 3 секунды, Чтобы включить или выключить блокировку от детей

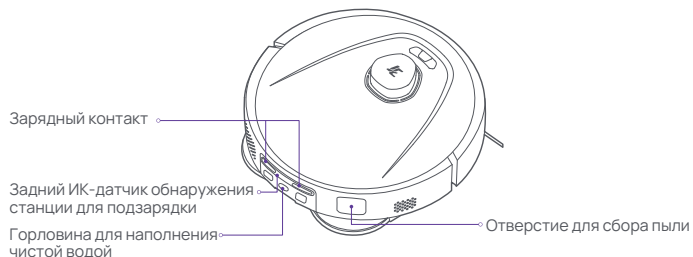


Статус индикатора робота:

Горит	Работа/режим ожидания
Мигает белым	Зарядка/ Идет возобновленная подзарядка/запуск станции
Мигает белым	Обновление системы/восстановление настроек по умолчанию/в пути к зарядной станции/Подключение к сети
Горит желтым	Зарядка
Мигает желтым	Зарядка при низком уровне заряда батареи
Мигает желтым	Неполадка

Основные изделия

Вид изнутри



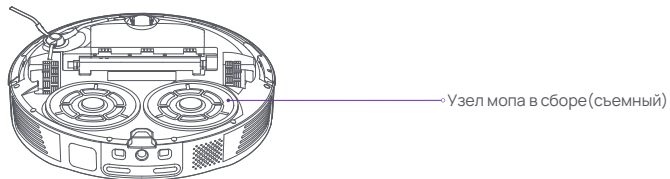
Емкость для сбора пыли



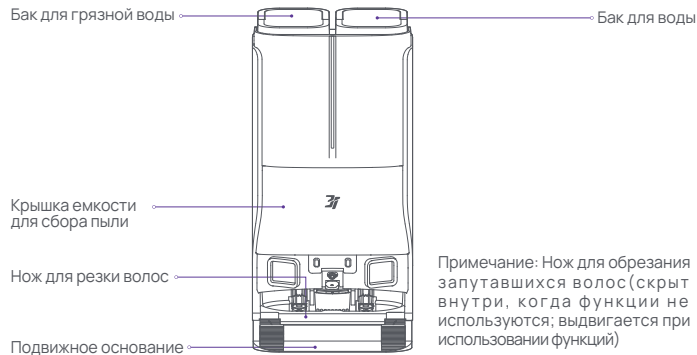
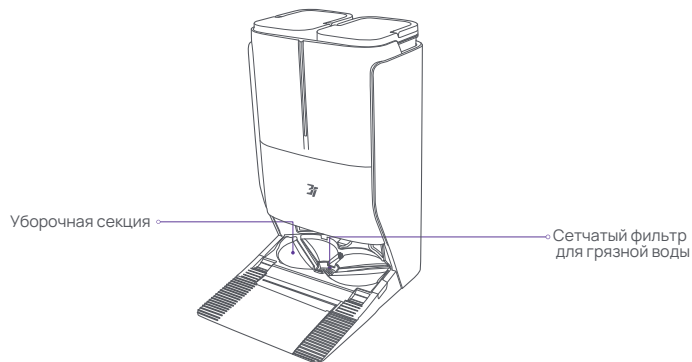
Советы:

- Для повседневного использования необходимо установить емкость для сбора пыли. В противном случае робот не запустится.
- Регулярно снимайте емкость для сбора пыли. Опустошайте ее, чтобы удалить отходы, и споласкивайте фильтр и внутреннюю часть емкости для сбора пыли чистой водой.

Узел мопа в сборе (держатель мопа + моп)



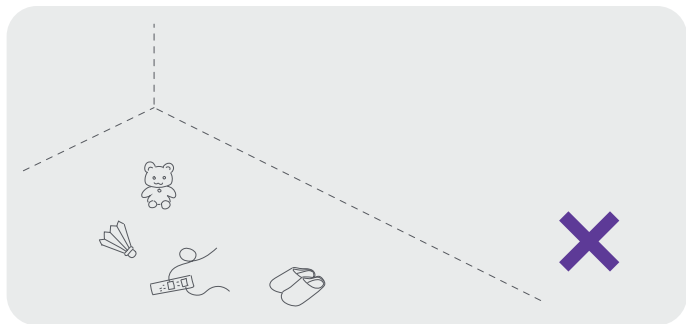
Станция



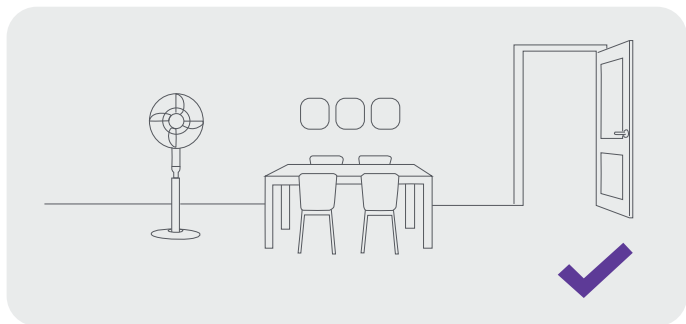
Примечание: Нож для обрезания запутавшихся волос (скрыт внутри, когда функции не используются; выдвигается при использовании функций)

Подготовка

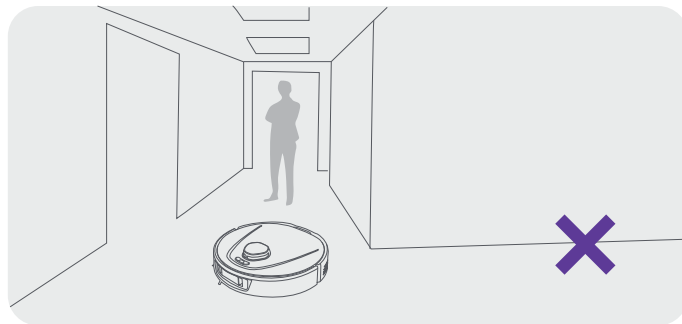
1. Перед первым использованием робота уберите с пола любые кабели, тряпки, шлепанцы, игрушки и прочие мелкие предметы, разбросанные по полу.



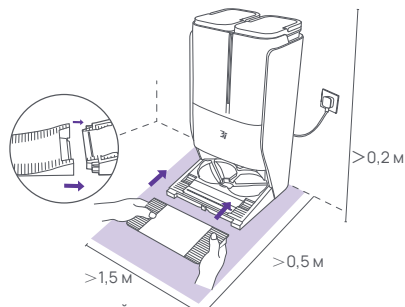
2. Откройте дверь в помещение, где нужно произвести уборку, и расставьте столы, стулья и мебель так, чтобы они не мешали.



3. Не загромождайте дорогу работающему роботу, не перекрывайте дверные проемы и узкие места в проходах. Нарушение этого правила приведет к ошибкам позиционирования робота.



1. Поставьте станцию у стены, установите подвижное основание и подключите шнур питания

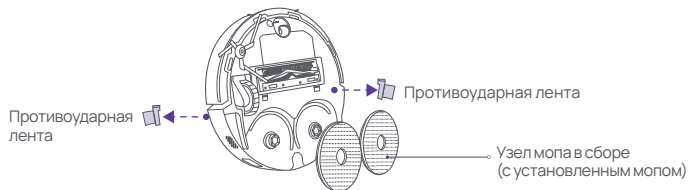


Советы:

- Перемещая станцию, не наклоняйте ее.
- Не подвергайте станцию воздействию прямых солнечных лучей.
- Убедитесь, что на расстоянии 0,5 м слева и справа от станции и 1,5 м спереди от станции отсутствуют любые предметы. Между станцией и стеной должно оставаться минимум 0,2 м.
- Перед началом использования сверните и уберите избыточную часть шнура питания, чтобы за него не задевал работающий робот. Нарушение этого правила может вызвать сбой подачи питания на станцию.
- Перед началом использования убедитесь в правильности установки бака для чистой воды, емкости с чистящим средством и пылесборника.

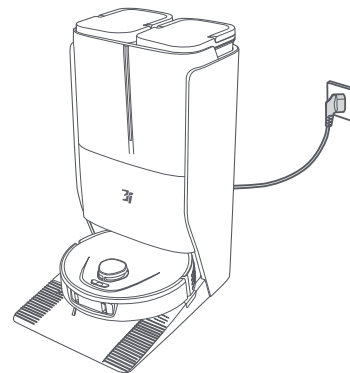
2. Снятие и установка

Установите узел мопа в сборе в положение фиксации (см. рисунок). Звук щелчка оповестит об успешной установке.



3. Зарядка

Выровняйте робота относительно зарядной уборочной секции в нижней части станции и задвиньте его внутрь так, чтобы передняя камера смотрела наружу.



Состояние подсветки станции:

Горит синим	Ожидание
Плавно загорается и гаснет синим	Уборка/резка волос/сбор пыли/сушка/Зарядка
Мигает желтым	Неполадка

Советы:

- При первой зарядке робота рекомендуется выполнить полную зарядку, чтобы обеспечить долгосрочную эффективность батареи.
- При низком заряде батареи робот может не включиться. В этом случае робота нужно зарядить с помощью станции.
- Робот автоматически включится при подключении к станции. В процессе зарядки робота невозможно выключить.

4. Налейте чистую воду в бак для воды. Не превышайте максимальный уровень воды.

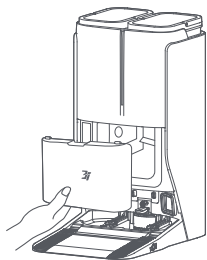


Завершив влажную:

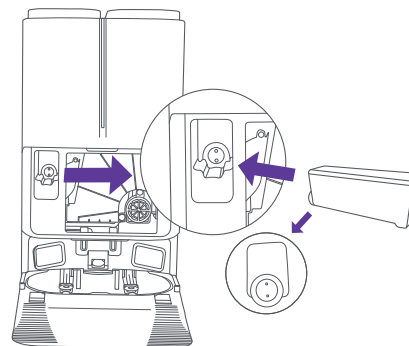
- Не наливайте горячую воду в бак для чистой воды и в бак для грязной воды. Нарушение этого правила вызовет деформацию бака для чистой воды и бака для грязной воды.
- Завершив влажную уборку, незамедлительно снимите и очистите бак для грязной воды и уборочную секцию во избежание образования неприятных запахов и плесени.
- Перед отгрузкой новые изделия проходят испытание на водостойкость, после которого внутри может оставаться немного воды. Это нормально.

5. Установите чистящее средство на станцию (см. рисунок).

(1) Снимите крышку емкости для сбора пыли



(2) Разверните бутылку с чистящим средством горизонтально и задвиньте в держатель, чтобы приступить к использованию (см. рисунок).



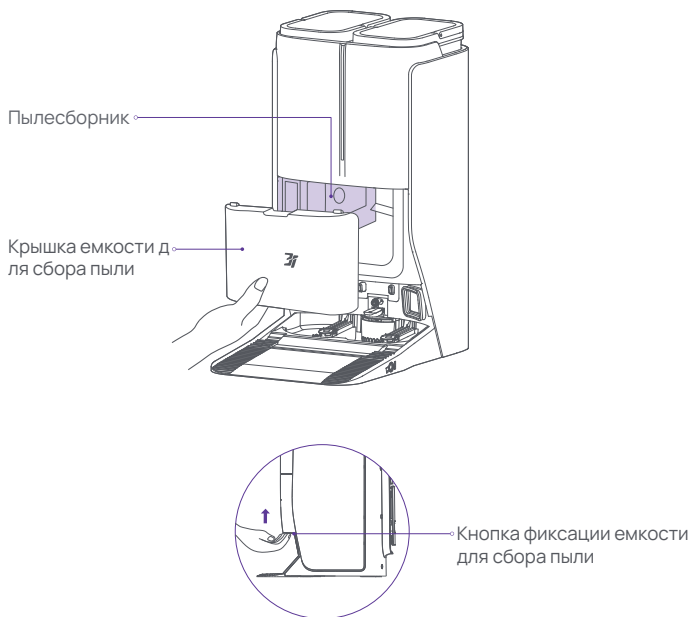
Советы:

- Во избежание повреждения робота не используйте чистящие средства, не разрешенные для применения, или иные чистящие средства.
- Робот впрыскивает чистящее средство автоматически. Не добавляйте чистящее средство в бак для воды вручную.
- Если чистящее средство в станции закончилось, своевременно добавьте изготовленное производителем чистящее средство во избежание снижения качества чистки.

Первое использование

6. Проверьте пылесборник

Найдите кнопку фиксации емкости для сбора пыли в нижней части емкости для сбора пыли. Откройте крышку емкости для сбора пыли и убедитесь, что пылесборник установлен.




Советы: Перед началом использования убедитесь, что пылесборник установлен. Нарушение этого правила нарушит нормальную эксплуатацию станции.

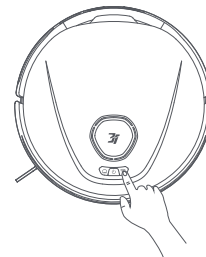
Подключение к мобильному телефону

а. Отсканируйте QR-код ниже, чтобы загрузить и установить приложение. Зарегистрируйте учетную запись и войдите в приложение с ее помощью.

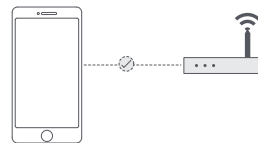


б. слово "зарядки" -удалить.

1.нажмите и удерживайте кнопку в  течение 3 секунд. Робот выдаст запрос, уведомляющий о сбросе параметров Wi-Fi и запуске средства настройки сети. После этого можно приступить к настройке сети.



2. В интерфейсе добавления робота в мобильном приложении добавьте «P10 Ultra», затем выберите «Добавить вручную» и подключите к сети Wi-Fi.



Функциональные возможности

Включение/выключение

Нажмите и удерживайте кнопку включения в течение 3 секунд. Индикатор загорится и робот включится.

Если оставшийся заряд батареи ниже 10%, когда робот находится вне станции, то робот автоматически выключается.

Когда робот работает, нажмите и удерживайте кнопку включения в течение 3 секунд, чтобы выключить робота.

Совет: В ходе зарядки робот включится автоматически. Его невозможно будет выключить. Если необходимо выключить робота, сначала снимите его со станции.

Запуск/приостановка

Нажмите кнопку включения, чтобы начать уборку. Снова нажмите эту кнопку, чтобы приостановить уборку.

При нажатии на кнопку зарядки робот вернется на зарядную станцию.

Построение карты

При первом включении робота поставьте его на станцию и нажмите кнопку включения. Робот начнет построение карты.

Если карта отсутствует в приложении, поместите робота на станцию и выберите построение карты в приложении. Робот начнет построение карты. Когда построение карты будет завершено, робот вернется на станцию автоматически.

Совет: При построении карты берегите робота от детей и домашних питомцев, а также не перемещайте робота или станцию.

Автоматическая ИИ-уборка

Выберите ИИ-уборку в приложении. Робот спланирует маршрут автоматически, настроит параметры уборки (если ИИ-распознавание включено) и произведет уборку в каждой комнате по очереди. Завершив уборку, робот вернется на зарядную станцию.

Уборка по расписанию

Задание уборки по расписанию можно настроить в приложении. Робот автоматически приступит к уборке в указанное время и автоматически вернется на станцию после завершения уборки.

Совет: Если режим «Не беспокоить» включен, то запланированное задание уборки не будет выполняться в период «Не беспокоить».

Возобновление уборки

Робот поддерживает возобновление уборки. Если в ходе уборки заряд батареи стал низким, то робот автоматически найдет станцию для зарядки. После завершения зарядки робот вернется на то место, где уборка была прервана. Если задание уборки было завершено вручную в ходе процесса зарядки, то возобновление уборки будет отменено.

Запретная область

В приложении можно настроить запретную область, которая не нуждается в уборке, чтобы запретить роботу посещать ее.

Советы:

- Перед использованием этой функции необходимо сохранить карту в приложении.
- Перемещение робота или значительные изменения в домашней обстановке могут сделать карту недействительной. В результате запретная область может быть утрачена.

Функциональные возможности

Возврат на станцию

Когда робот включен и находится вне станции, нажмите кнопку возврата в приложении. Робот завершит текущее задание и вернется на станцию. Робот, извлеченный из станции с применением силы в ходе зарядки, автоматически возвращается на станцию через 35 секунд. При критическом снижении уровня заряда батареи в ходе эксплуатации робот автоматически возвращается на станцию для подзарядки. Когда заряд батареи будет достаточным, робот вернется на то место, где уборка была прервана, чтобы продолжить ее. Робот автоматически возвращается на станцию по завершении задания уборки.

Система защиты от запутывания

После завершения уборки и возвращения робота на станцию, встроенный нож автоматически подрежет наматывшиеся на валик волосы. Когда робот находится на станции в режиме ожидания, вы можете нажать кнопку 'Подрезка волос' в приложении, чтобы запустить процесс вручную."

Сбор пыли

Когда робот автоматически вернется на станцию по завершении задания уборки, станция автоматически соберет пыль из робота. Если нажать кнопку возврата в приложении при работающем роботе, то робот автоматически вернется на станцию и запустит сбор пыли. Когда робот простаивает на станции, нажмите кнопку сбора пыли на дисплее станции или в приложении, чтобы запустить сбор пыли.

Советы:

- Если уровень заряда батареи слишком низкий и робот возвращается на станцию для подзарядки, то сбор пыли не производится. Сбор пыли будет запущен только по завершении задания.
- Сбор пыли не будет выполнен, если функция сбора пыли слишком часто запускается через приложение.
- По умолчанию в период «Не беспокоить» робот не собирает пыль, но заряжает свою батарею. Это можно изменить в меню «Не беспокоить» в приложении.

Промывание

По завершении задания уборки и возвращении на станцию робот выполняет задание промывания.

Советы:

- Робот начнет промывание только по завершении замены воды.
- Задание промывания будет прервано, если станция будет отключена от источника питания, если робот покинет станцию, если бак для грязной воды будет заполнен или бак для чистой воды не будет установлен надлежащим образом.
- Перед началом промывания убедитесь в соблюдении необходимых условий. По умолчанию в период «Не беспокоить» робот не выполняет задание промывания, но заряжает свою батарею.
- Это можно изменить в меню «Не беспокоить» в приложении. По умолчанию в период «Не беспокоить» робот не выполняет задание промывания, но заряжает свою батарею. Это можно выключить в приложении.

Сушка горячим воздухом

По завершении задания уборки и возвращении на станцию робот выполняет задание сушки горячим воздухом. Чтобы включить функцию сушки горячим воздухом, нажмите на кнопку сушки горячим воздухом в приложении.

Совет: По умолчанию в период «Не беспокоить» робот не выполняет задание сушки горячим воздухом, но заряжает свою батарею. Это можно изменить в меню «Не беспокоить» в приложении.

Распознавание ковра

Распознав ковер в ходе уборки, робот автоматически включает режим усиленной вакуумной уборки. Эту функцию можно выключить в приложении.

Если функция обхода ковра включена в приложении, то робот автоматически обходит ковер стороной.

Совет: Робот может ошибаться при распознавании детских напольных коврик, коврик для йоги, поролоновых коврик и жестких ковров с коротким ворсом. Впрочем, это не снижает эффективность его обычного использования. В приложении можно настроить запретную область, которая не нуждается в уборке. Робот не сможет посетить эту область.

Функциональные возможности

Уборка по краям

При уборке в углах помещений и вокруг ножек столов и стульев тряпка автоматически выдвигается для уборки по краям. По завершении уборки по краям тряпка автоматически втягивается обратно. Тряпки также автоматически втягиваются при обходе препятствий в процессе уборки по краям.

Сброс параметров и восстановление системы

Чтобы восстановить настройки по умолчанию, нажмите и удерживайте кнопку «Вкл./выкл.» и кнопку целевой уборки в течение 5 секунд

Режим «Не беспокоить»

В период «Не беспокоить» робот не пробует возобновить уборку или выполнить запланированную уборку, а также не использует активные голосовые оповещения. Режим «Не беспокоить» включен по умолчанию. Период времени по умолчанию: с 22:00 до 08:00. Режим «Не беспокоить» можно выключить или изменить в приложении.

Совет: В период «Не беспокоить» индикатор выключается после того, как длительность зарядки робота составит 1 минуту.

Сон

Робот автоматически переходит в режим сна, если не работает или не используется дольше 10 минут, не находясь в состоянии зарядки.

В отсутствие задания по расписанию робот автоматически выключается, если находится в режиме сна дольше 6 часов. Чтобы вывести робота из режима сна, используйте кнопки или приложение.

Техническое обслуживание

Робот

Название аксессуара	Рекомендуемая периодичность чистки	Рекомендуемая периодичность замены
Боковая щетка	Один раз в месяц	Через каждые 3–6 месяцев
Моп	Один раз в месяц	Каждые 3 месяца
Основная щетка	Один раз в месяц	Через каждые 6–12 месяцев
Фильтр емкости для сбора пыли	Очищайте при необходимости	Через каждые 6–12 месяцев
Емкость для сбора пыли	Один раз в месяц	/
Датчик края/задний ИК-датчик обнаружения станции для подзарядки	Один раз в месяц	/
Камера/двухволновый лазерный датчик	Один раз в месяц	/
Универсальное колесо	Очищайте при необходимости	/

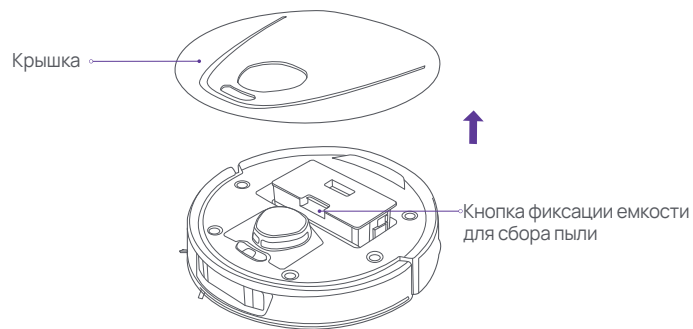
Станция

Название аксессуара	Рекомендуемая периодичность чистки	Рекомендуемая периодичность замены
Пылесборник	Очищайте при необходимости	Заменяйте при необходимости, обычно через каждые 2–3 месяца
Чистящее средство	/	Заменяйте при необходимости, обычно через каждые 2–3 месяца
Емкость для уборки	Один раз в месяц	/
Модуль с ионами серебра	/	Заменяйте один раз в год

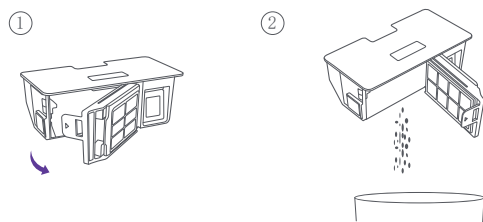
Техническое обслуживание

Емкость для сбора пыли

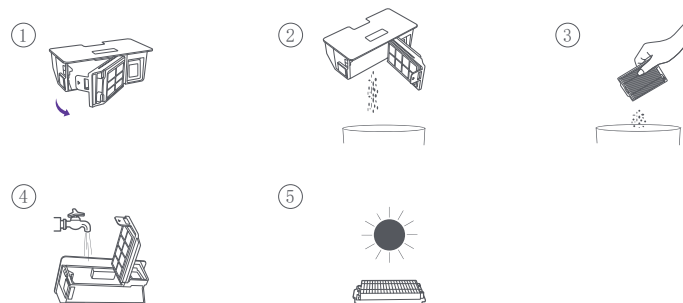
1. Откройте крышку робота. Нажмите и удерживайте кнопку фиксации емкости для сбора пыли, чтобы снять емкость для сбора пыли.



2. Откройте крышку емкости для сбора пыли (см. рисунок). Удалите мусор и очистите емкость для сбора пыли с помощью чистящей щетки.



3. Снимите фильтр (см. рисунок). Очистите емкость для сбора пыли и фильтр с помощью чистящей щетки, сполосните водой и высушите. Затем установите детали на место.

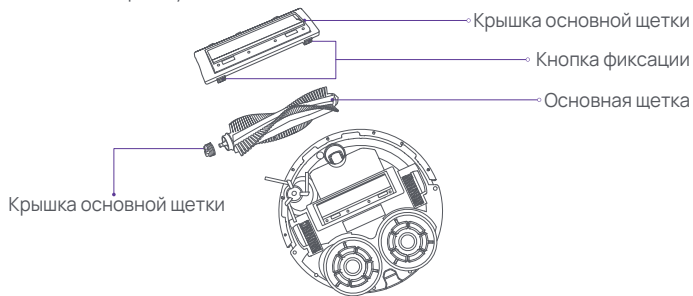


Советы: Рекомендуется тщательно очищать емкость для сбора пыли минимум один раз через каждые две недели. Обязательно высушите емкость для сбора пыли и фильтр перед использованием.

Техническое обслуживание

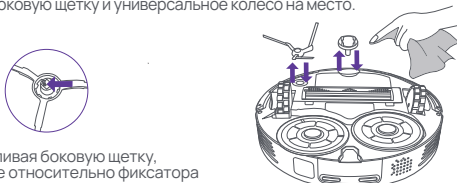
Основная щетка

1. Переверните робота, затем нажмите и удерживайте обе кнопки фиксации, чтобы снять крышку основной щетки.
2. Извлеките основную щетку, потянув ее вверх.
3. С помощью ножа чистящей щетки срежьте волосы, запутавшиеся в основной щетке, и тщательно очистите основную щетку.
4. Установите основную щетку, затем установите крышку основной щетки. Нажмите на крышку основной щетки, чтобы она встала на место.



Боковая щетка и универсальное колесо

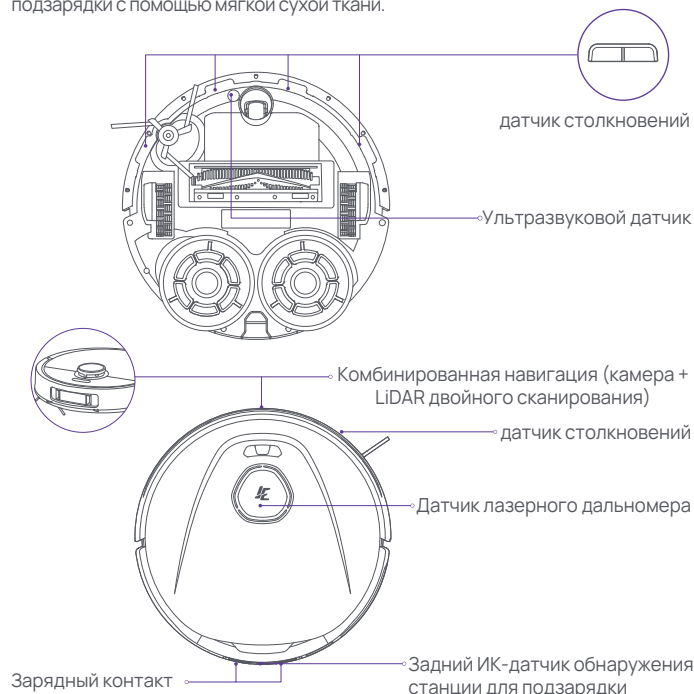
1. Переверните робота и извлеките боковую щетку и универсальное колесо, потянув их вверх.
2. Удалите волосы и грязь с поверхности боковой щетки и универсального колеса.
3. Установите боковую щетку и универсальное колесо на место.



Советы: Для эффективной уборки рекомендуется очищать боковую щетку и универсальное колесо через каждые 2 недели. Завершив очистку, установите боковую щетку и универсальное колесо на место.

датчик столкновений

Регулярно очищайте датчик края и задний ИК-датчик обнаружения станции для подзарядки с помощью мягкой сухой ткани.

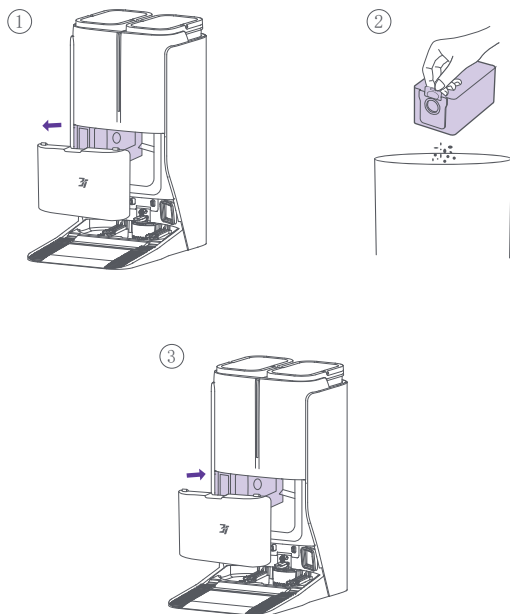


Советы:
Не используйте химикаты (например, синтетические моющие средства или спреи) для очистки камеры и двухволнового лазерного датчика.

Техническое обслуживание

Пылесборник

1. Откройте емкость для сбора пыли и снимите заполненный пылесборник.
2. Протрите емкость для сбора пыли тряпкой и установите новый пылесборник.
3. Закройте емкость для сбора пыли.

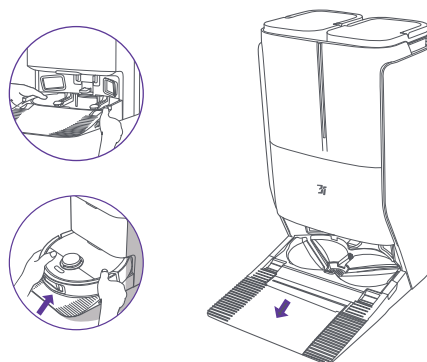


Советы: Чтобы эффективность уборки пыли не снизилась, заменяйте заполненный пылесборник незамедлительно.

Очистка уборочной секции

Извлеките уборочную секцию и тщательно вымойте ее. Удалите грязь из уборочной секции с помощью тряпки. Завершив очистку, вытрите уборочную секцию сухой тряпкой и установите на место.

Очистка с помощью станции

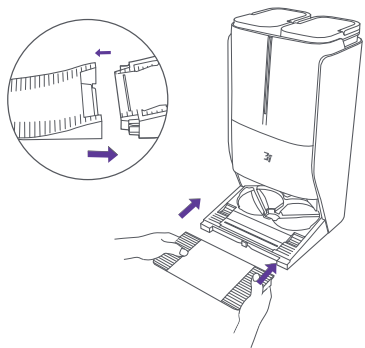


Советы: Не наклоняйте станцию при повседневном использовании и очистке. Если в нижней части уборочной секции скопилась вода, то вытрите ее насухо с помощью тряпки.

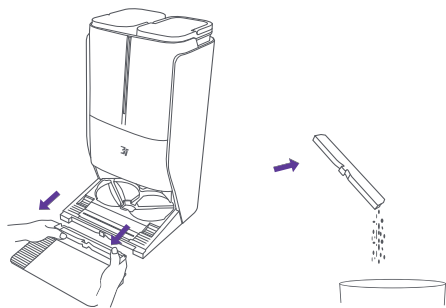
Техническое обслуживание

Очищайте емкость для мусора, расположенную на подвижном основании.

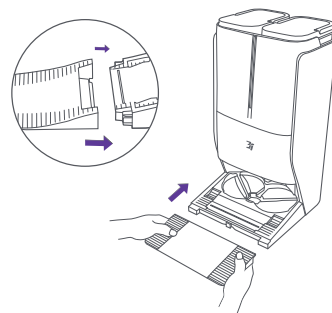
1. Потяните подвижное основание вверх, чтобы извлечь его.



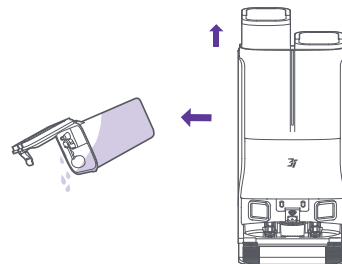
2. Ссылайтесь на иллюстрацию. После вытаскивания подвижного основания, выньте корзинку для мусора и избросьте отходы.



3. Завершив очистку емкости для мусора в подвижном основании, выровняйте подвижное основание с местом соединения на неподвижном основании станции и установите подвижное основание. При установке подвижного основания раздастся четкий различимый щелчок.



Бак для грязной воды



Советы:

- Когда задание уборки завершено, своевременно очищайте бак для грязной воды.
- Поплавок внутри бака для воды и круглый поплавок в баке для грязной воды — движущиеся детали. Не применяйте чрезмерное усилие при очистке, чтобы не нарушить их работу.

Часто задаваемые вопросы

Признак	Решение
Не удается включить	Низкий уровень заряда батареи. Полностью зарядите батарею перед использованием.
Не удается начать уборку	Низкий уровень заряда батареи. Полностью зарядите батарею перед использованием.
Не удается перезарядить	Слишком много препятствий рядом со станцией. Поместите станцию на открытое место. Робот слишком далеко от станции. Поместите робота рядом со станцией.
Необычное поведение	Выключите и заново включите робота.
Необычный шум при уборке	Основная щетка, боковая щетка или правое/левое колесо зацепились за посторонние предметы. Выключите робота и удалите посторонние предметы.
Эффективность уборки снизилась или из робота сыплется пыль.	Емкость для сбора пыли заполнена. Нужно очистить емкость для сбора пыли. Фильтр засорен. Нужно очистить фильтр. В основной щетке запутались посторонние предметы. Извлеките посторонние предметы из основной щетки. Пылесборник заполнен. Замените его.
Робот не в сети	Слишком слабый сигнал Wi-Fi. Убедитесь, что робот находится в области уверенного приема сигнала Wi-Fi. Изделие отключено от сети Wi-Fi. Сбросьте параметры Wi-Fi и загрузите новейшее приложение, чтобы попробовать подключиться заново.
Не удалось возобновить уборку	Убедитесь, что робот не находится в режиме «Не беспокоить». В этом режиме робот не может работать. Робот не возобновляет уборку, если нажать кнопку зарядки на роботе или в приложении, а также если отнести робота обратно на станцию.
Не удается зарядить	Убедитесь, что вокруг станции достаточно места, и что на поверхности зарядной подпружиненной пластины нет пыли или посторонних предметов. Слишком низкая (ниже 0 °C) или слишком высокая (выше 35 °C) температура окружающей среды.
Не удалось выполнить плановую уборку	Если на устройстве не настроена сеть, то синхронизация времени невозможна и запланированная уборка не начнется. Убедитесь, что робот не находится в режиме «Не беспокоить». В этом режиме невозможно выполнить запланированную уборку.
Робот постоянно не в сети	Убедитесь, что на роботе успешно настроена сеть и что робот всегда находится в зоне покрытия Wi-Fi.
Не удается подключиться к приложению	Убедитесь, что станция и робот находятся в зоне покрытия Wi-Fi с уверенным приемом сигнала. Перед началом подключения сбросьте параметры Wi-Fi согласно руководству пользователя.
Не удалось очистить mop-ролик	Недостаточно воды в баке для воды на станции. Наполните бак для воды чистой водой. Уборочная секция внутри станции заполнена. Очистите сетчатый фильтр бака для грязной воды внутри уборочной секции.

Устранение неполадок

Сообщение об ошибке	Решение
Перед запуском устройства убедитесь, что датчик лазерного дальномера не загорожен	Датчик лазерного дальномера загорожен или закрыт посторонними предметами. Если невозможно убрать посторонние предметы, которые загродили или закрыли датчик, переместите робота в другое место перед запуском.
Протрите датчик края и переместите робота в другое место перед запуском.	Часть корпуса робота зависла в воздухе. Переместите робота в другое положение перед запуском. Убедитесь, что датчик края не загрязнен. Если он загрязнен, очистите датчик.
Поставьте робота на пол перед запуском	Колеса висят в воздухе. Переместите робота в другое положение перед запуском
Уберите препятствия вокруг робота и повторите попытку	Возможно, робот застрял или не может выбраться. Уберите препятствия вокруг робота.
Емкость для сбора пыли снята	Установите емкость для сбора пыли и фильтр надлежащим образом.
Бак для грязной воды снят	Робот не выполняет уборку. Убедитесь, что бак для грязной воды установлен.
Обнаружена запретная область. Уберите робота из этой области.	Робот находится в запретной области. Уберите робота из этой области.
Убедитесь, что датчик столкновений не загорожен посторонними предметами. Уберите такие предметы, если они есть.	Датчик столкновений не функционирует. Слегка хлопните по корпусу робота несколько раз, чтобы стряхнуть посторонние предметы. Когда посторонние предметы будут убраны, переместите робота в другое место перед запуском.

Сообщение об ошибке	Решение
Емкость для воды не снята	Установите бак для чистой воды и проверьте правильность его установки.
Бак для грязной воды не установлен	Установите бак для грязной воды и проверьте правильность его установки.
Пылесборник не установлен	Установите пылесборник и проверьте правильность его установки.
Уборочная секция не установлена	Установите уборочную секцию и проверьте правильность ее установки.
Емкость для воды пуста. Долейте чистую воду своевременно.	Проверьте и долейте чистую воду.
Бак для грязной воды заполнен. Очищайте его вовремя.	Своевременно выливайте грязную воду из бака для грязной воды и очищайте этот бак.
Слишком высокий уровень воды в уборочной секции. Очищайте его вовремя.	Проверьте и очистите уборочную секцию.
Сбой при возврате на станцию. Верните робота обратно на станцию	Робот не может определить местоположение станции. Поместите робота обратно на станцию с целью зарядки.
Слишком низкий уровень заряда батареи. Зарядите батарею	Робот не может начать работу из-за низкого уровня заряда батареи. Зарядите робота с помощью станции.
Пылесборник не установлен	Станция не может собирать пыль. Убедитесь, что пылесборник установлен.
Сбой позиционирования. Верните робота обратно на станцию для зарядки и постройте карту заново	Робот не может обнаружить текущую область. Верните робота обратно на станцию для зарядки и постройте карту заново.
Не удалось построить карту. Постройте карту заново	Постройте карту заново. Не перемещайте станцию в ходе построения карты.
Целевая область недоступима. Уборка не выполнена	Роботу не удалось достичь целевой области. Сбросьте параметры целевой области.

Параметры P10 Ultra

Перечень датчиков робота

Название	Количество	Функциональное назначение	Дальность обнаружения/ рабочая дальность
Лидар	x1	Позиционирование и навигация	От 0,11 м до 8 м
Гироскоп ИИБ	x1	Управление перемещением	/
Акселерометр	x1	Управление скоростью	/
200 МП RGB	x1	Обход препятствий и ИИ-распознавание	1920 x 1080 пикселей
Двухволновый лазер	x1	Обход препятствий изделием	От 5 см до 50
Ультразвуковой модуль	x1	Обнаружение ковра	3 см±0,5 см
ИК-датчик правого края	x1	Обнаружение объектов вдоль стены	≤ 1,5 см
Радарный датчик столкновения	x1	Предупреждение столкновений с помощью радара	/
Передний датчик столкновения	x2	Защита корпуса от столкновений	/
ИК-датчик пола	x4	Защита от падений с высоты	≤ 10 см
Датчик Холла для обнаружения наличия емкости для сбора пыли	x1	Обнаружение установленного объема для сбора пыли	≤ 1 см

Перечень датчиков станции

Название	Количество	Функциональное назначение	Дальность обнаружения/ рабочая дальность
Датчик Холла для обнаружения бака для чистой воды	x1	Обнаружение установленного бака для чистой воды	< 1,9 см
Датчик Холла для обнаружения высокого и низкого уровней воды в баке для чистой воды	x1	Обнаружение отсутствия воды в баке для чистой воды	< 1,9 см
Датчик Холла для обнаружения бака для грязной воды	x1	Обнаружение наличия бака для грязной воды	< 1,9 см
Датчик обнаружения чистящего средства	x1	Обнаружение наличия чистящего средства в трубке	/
Датчик обнаружения пылесборника	x1	Обнаружение установленного пылесборника	1,2 см
Датчик Холла для обнаружения уровня заполнения бака для грязной воды	x1	Обнаружение уровня заполнения бака для грязной воды	1,2 см
Датчик Холла для обнаружения наличия фильтра уборочной секции	x1	Защищает от отсутствия уборочной секции	/
Датчик обнаружения заполненной водой уборочной секции	x1	Защищает от протечки, когда уборочная секция заполнена водой	/
Температурный датчик на основе NTC-термистора	x2	Защита от превышения нормальных значений температуры горячей воды и горячего воздуха	/

Параметры P10 Ultra

Робот

Название	Робот-пылесос
Модель	HOME-P10U
Размеры	354×352×101mm
Рабочая мощность	55Вт
Рабочее напряжение	14,4 В.---
Емкость батареи	5200mAh
Емкость пылесборника	300ml
Вес нетто	4.2кг
Емк  пылесборника	802.11a/b/g/n 150Mbps WLAN + BT v5.2

Станция

Модель станции	HOME-P10U
Номинальная частота	50/60 Гц
Мощность в режиме уборки	1500Вт
Сушка горячим воздухом + входная мощность при зарядке	90Вт
Номинальное напряжение	220-240 В.~
Размеры станции	310×468×592mm
Вес нетто станции	8.2кг
Вес нетто/Вес брутто	12.4/16.8 кг
Емкость пылесборника	3 л
Емкость резервуара для чистой воды	4 л
Емкость резервуара для грязной воды	3,3 л

Shenzhen PICEA Intelligent Technology Co., Ltd.»
Адрес: 101&201&301&401&501 of bldg.C6, NO. 145 of Yuhu Road, Yulv Substrict,
Yutang st., Guangming Dist., ShenZhen 518132 Guangdong, Китай

Гарантийная карточка

Для гарантийного обслуживания требуется

Модель		
Гарантийный срок	Робот	Год Месяц Дата
Имя пользователя	Имя Адрес	
Магази	Имя Адрес	Марка

Спасибо вам большое за покупку нашего робота-пылесоса. Для защиты ваших законных прав и интересов наш центр обслуживания клиентов дает обещание оказывать стандартные услуги и будет вас искренне обслуживать.

- 1.Пожалуйста, храните свою гарантийную карточку продукта надлежащим образом.
- 2.Когда вам понадобится обслуживание продукта, попросите заполнить гарантийную информацию. Обязательно, чтобы почерк был аккуратным и четким.
- 3.Когда вам понадобится послепродажное обслуживание, покажите нам гарантийную карточку продукта и соответствующую информацию покупки. Если вы приобрели продукт на онлайн-платформе, попросите предоставить учетную запись покупки.
- 4.Вы можете связаться с нашей службой послепродажного обслуживания по адресу support-eu@3i-tech.com.

Принципы гарантии

- 1.Если продукт имеет проблемы с качеством, вы можете выбрать обмен продукта в течение 7 дней в магазине, где его приобрели, при условии, что продукт не подвергался механическому повреждению или демонтажу для ремонта.
- 2.Продукт может быть отремонтирован бесплатно в течение гарантийного срока.
- 3.Следующие случаи не покрываются нашей бесплатной гарантийной службой. Если пользователю нужны наши услуги по техническому обслуживанию, то за аксессуары и трудозатраты должен нести ответственность пользователь.
 - A. Убытки, вызванные человеческими факторами, включая использование в нестандартных рабочих условиях, и убытки, вызванные несоблюдением инструкции по эксплуатации.
 - Б. Несанкционированный демонтаж, ремонт и модернизация продукта, а также продукт, отремонтированный третьей стороной, не являющейся официальным сервисным центром.
 - С. Убытки, вызванные непреодолимыми обстоятельствами (такими как пожар, землетрясение и молния).
 - Д. Отсутствие гарантийной карточки продукта или действительного доказательства покупки, а также невозможность проверить информацию о пользователе.
- Е. Невозможность подтвердить дату покупки.

Гарантийный срок

Серия продукта	Гарантийный срок
Срок гарантии	1 года
Срок службы	3 года
Компактивные: основная щеточная головка, чистящая щетка, фильтр, моп и фильтр станции.	Исключено из гарантии

Примечание: 1. Данная политика гарантирует основные услуги по техническому обслуживанию. Срок действия гарантийной карточки для рекламных продуктов зависит от реальной ситуации.



Производитель: Shenzhen PICEA Intelligent Technology Co., Ltd.
Адрес: 101&201&301&401&501 of bldg.C6, NO. 145 of Yuhu Road, Yulv Subdistrict, Yutang st., Guangming Dist., ShenZhen Guangdong P.R. China

