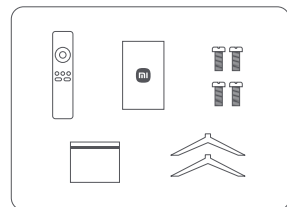
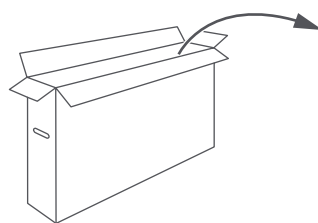
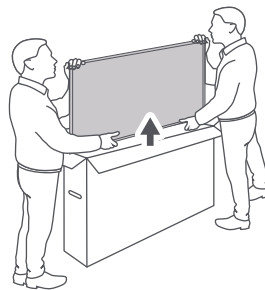


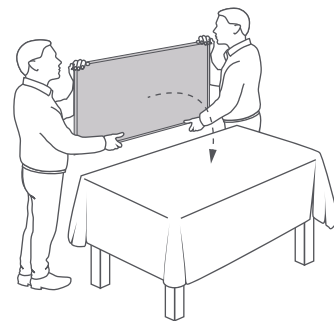
1



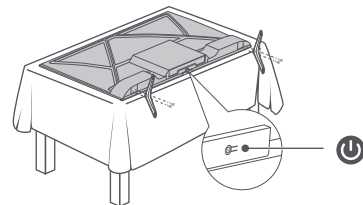
2

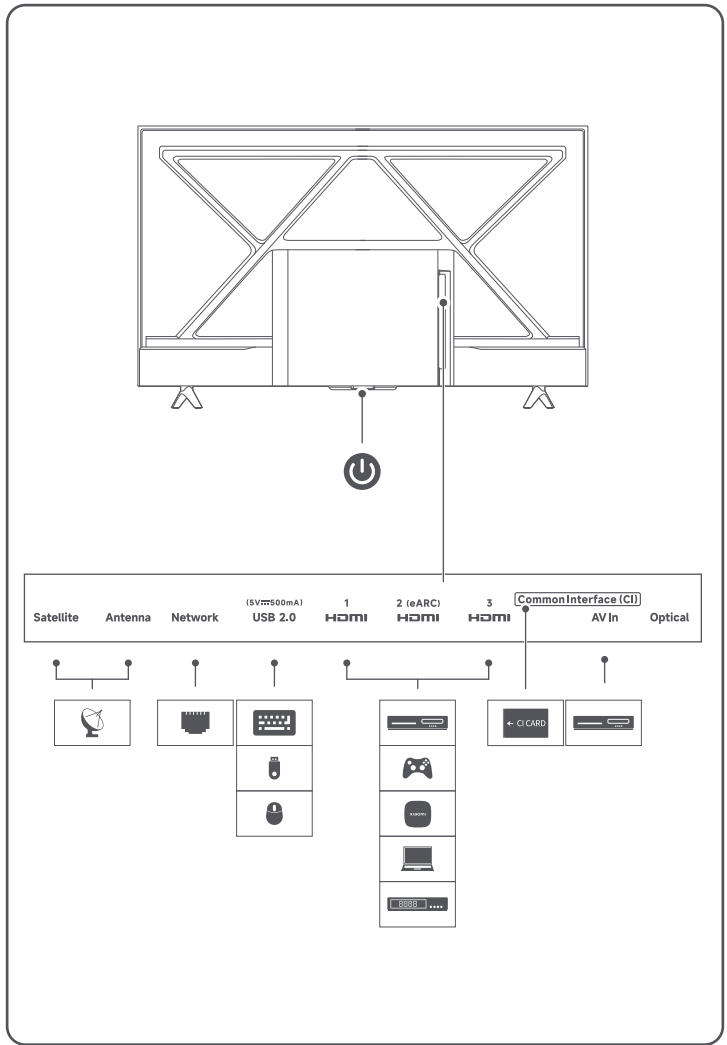


3



4





## Important precautions

### Installation

- The TV should be installed near an AC power outlet that can be easily plugged and unplugged.
- If you intend to install a TV wall mount, we recommend that you use an authorized TV wall mount.
- The diameter and length of the screws will vary depending on the wall mount model. Failure to use the correct screws may cause the TV to fall or lead to internal damage.

### Moving

- Disconnect all cables before moving the TV.
- Large TV need 2 or more people to move safely. Avoid applying pressure to the LED panel when moving the TV. Avoid shaking the TV or exposing it to excessive vibrations.
- When moving the TV to a new location or to carry out repairs, package the TV using the original box and packaging materials.

### Ventilation

- Do not cover the ventilation holes or insert any objects into the case.
- Keep a space for ventilation around the TV.

### Wall mounting

- In order to ensure proper ventilation and prevent the buildup of dust or dirt:
  - Do not mount the TV flat, upside-down, or backwards, or side mount the TV.
  - Do not place the TV on a shelf, carpet bed, or closet.
  - Do not cover the TV with fabric (such as curtains) or other materials (such as newspapers).
  - Forward leaning suspension is prohibited.

### AC power cord

- Use the AC power cord and socket according to the instructions below to avoid fire, electric shock, damage, or personal injury:
  - Insert the plug completely into the AC outlet.
  - Use the TV with a 200-240V AC power supply.
  - When connecting cables, the AC power cord should be unplugged for safety reasons. Be careful not to trip over cables.
  - Before carrying out work or moving the TV, disconnect the AC power cord from the AC power outlet.
  - Keep the AC power cord away from heat.
  - Unplug the AC power plug and clean it regularly. If the plug is covered with dust and has water vapor, its insulation quality may deteriorate, producing a fire risk.
  - Avoid excessive pinching, bending, modifying, or twisting of the AC power cord, or in a place otherwise the wires may become exposed or broken.
  - Do not place any heavy objects on the AC power cord.
  - Do not pull the AC power cord when disconnecting the power.
  - Do not connect too many devices on the same AC power outlet.
  - Do not use unsuitable AC power outlets.

### Warning for Children

- Place small objects out of the reach of children in order to avoid swallowing.

### Optional items

- Keep optional accessories or any devices that emit electromagnetic radiation away from the TV in order to avoid image distortion or noise.

### In case of the following problems ...

- The AC power cord is damaged.
- The AC power outlet is not suitable.
- The TV is damaged due to a drop or impact.
- Any liquid or solid object falls into the case through an outlet. Please turn off your TV and unplug the AC power cord immediately, and please contact Xiaomi repair center for qualified service staff to check it.

### Stability Hazard

The television set may fall, causing serious personal injury or death. Never place a television set in an unstable location. A television set may fall, causing serious personal injury or death. Many injuries, particularly to children, can be avoided by taking simple precautions such as:

- ALWAYS use cabinets or stands or mounting methods recommended by the manufacturer of the television set.
- ALWAYS use furniture that can safely support the television set.
- ALWAYS ensure the television set is not overhanging the edge of the supporting furniture.
- ALWAYS educate children about the dangers of climbing on furniture to reach the television set or its controls.
- ALWAYS route cords and cables connected to your television so they cannot be tripped over, pulled or grabbed.
- NEVER place a television set in an unstable location.
- NEVER place the television set on tall furniture (for example cupboards or bookcases) without anchoring both the furniture and the television set to a suitable support.
- NEVER place the television set on cloth or other materials that may be located between the television set and supporting furniture.
- NEVER place items that might tempt children to climb, such as toys and remote controls, on the top of the television or furniture on which the television is placed.

If the existing television set is going to be retained and relocated, the same considerations as above should be applied.

### Usage restrictions

Do not install/use the TV in the following places, environments, or conditions, otherwise the TV may malfunction and cause a fire, electric shock, damage, or personal injury.

#### • Places:

Outdoors (in direct sunlight), by the sea, in a ship or other vessel, inside a car, in a medical institution, at an unstable location, next to water, or in a place exposed to rain, moisture, or mildew. If the TV is placed in the dressing room of a public bath or spa, it may be damaged by the sulfide in the air.

#### • Environment:

Hot, damp, or dusty places; places where insects may enter; places that may be exposed to mechanical shock; next to flammable objects (such as candles). The TV should not be exposed to dripping or splashing water, and do not place any items containing liquid such as flower vases on top of the TV. Do not place the TV in a damp or dusty place, or in a room with steam or fumes (near a stove or humidifier) to avoid fire, electric shock, or deformation. Do not boil water, heat, cook noodles, or use mosquito coils near the TV.

#### • Conditions:

Do not use the TV when your hands are wet, when the case is open, or with accessories that are not authorized by the manufacturer. In the case of a lightning storm, disconnect the TV

from the AC power cord and AC outlet. Do not install the TV in an open-air location. Failure to follow these conditions may result in personal injury or damage, or cause objects to strike the TV.

#### • Damage to TV screen

Do not throw any objects toward the TV, otherwise the screen may be broken due to the impact and cause serious injury. In case of damage to the surface of the TV, do not touch the TV before the AC power cord has been unplugged, otherwise electric shock may occur.

#### • Operating conditions:

Operating temperature: 0°C-40°C; Storage temperature: -15°C-45°C; Relative humidity: <80%.

### Precautions

- Watch TV in appropriate lighting conditions. Watching TV in insufficient light or for long periods can damage your eyesight.
- The screen and case will get hot when the TV is working. This is normal.
- Not support the decoding of DTS-CD bitstream coming in from HDMI IN.

### Using and cleaning the screen/case of the TV

Before cleaning the LED TV, ensure that the AC power cord is disconnected from the AC power outlet. In order to avoid deterioration of the casing materials or corroding the screen coating, please observe the following precautions.

- Wipe with a soft cloth to remove any dust on the surface of the screen/case. If there is still dust, wipe with a soft cloth that has been moistened with a mild detergent.
- Do not spray water or detergent directly onto the TV. It may drip to the base of the screen or external parts, causing malfunction.
- Do not use scrub pads, alkaline/acid cleaners, scouring powder, or volatile liquids, such as alcohol, volatile oils, thinners, or insecticides. The use of the above materials or prolonged contact with rubber or vinyl products may cause damage to the screen surface and casing materials. It is recommended that you regularly clean the vents to ensure proper ventilation.
- When adjusting the angle of the TV, slowly move the TV to prevent it moving or slipping from the base.

### How to dispose this product

Carry it to the nearest service center of Xiaomi authorised agency. Instructions of handling the product during and after its use and Do's and Don't's with respect to handling the product;

### Do's:

- Always look for information on the catalogue with your product for end-of-life equipment handling.
- Ensure that only Authorized Recyclers repair and handle your electronic products.
- Always call Authorized E-waste Recyclers to Dispose products that have reached end-of life.
- Always drop your used electronic products, batteries or any accessories when they reach the end of their life at your nearest Authorized E-Waste CollectionCenter / Collection Point.
- Wherever possible or as instructed, separate the packaging material according to responsible waste disposal options and sorting for recycling.

### Don'ts:

- Do not dismantle your electronic Products on your own.
- Do not throw electronics in bins having "Do not Dispose" sign.
- Do not give e-waste to informal and unorganized sectors like Local Scrap Dealer/ Rag Pickers.

## Specs

Model	L43MB-AJRU	L50MB-ARU	L55MB-ARU
<b>Power Consumption</b>	75W	75W	110W
<b>Screen size</b>	108cm	125cm	138cm
<b>Screen resolution</b>	3840 x 2160		
<b>Voltage</b>	200-240V~ 50/60Hz		
<b>Refresh rate</b>	60Hz		
<b>CPU</b>	Quad-core CA55		
<b>RAM</b>	2GB		
<b>Flash Storage</b>	8GB		
<b>Graphics processor</b>	Mali G52 MC1		
<b>Wi-Fi</b>	2.4G/5GHz		
<b>Bluetooth</b>	BT 5.0		
<b>Audio formats</b>	FLAC; AAC; OGG; Dolby Audio; DTS-X;Virtual X		
<b>Video formats</b>	MPEG 1/2; H.263; H.264; H.265; VP8; VP9;AV1		

\*Illustrations are for reference only. Please refer to the actual product.

## Важные меры предосторожности

### Установка

- Телевизор следует устанавливать рядом с розеткой переменного тока, чтобы его можно было легко подключить или отключить.
- Если вы собираетесь установить телевизор на стене, рекомендуем использовать авторизованное настенное крепление для монтажа телевизора.
- Диаметр и длина винтов варьируются в зависимости от модели настенного крепления. Использование неподходящих винтов может привести к падению телевизора или повреждению его внутренних компонентов.

### Перемещение

- Перед перемещением телевизора отключите все кабели.
- Для безопасного перемещения большого телевизора требуется как минимум два человека. Старайтесь не нажимать на светодиодную панель при перемещении телевизора. Старайтесь не трогать телевизор и не подвергать его чрезмерной вибрации.
- При перемещении телевизора на новое место или отправке в ремонт используйте для его упаковки оригинальную коробку и оригинальные упаковочные материалы.

### Вентиляция

- Не закрывайте вентиляционные отверстия и не вставляйте в корпус какие-либо предметы.
- Оставьте свободное пространство для вентиляции вокруг телевизора.

### Настенный монтаж

- Для обеспечения надлежащей вентиляции и предотвращения скопления пыли или грязи:
- Не устанавливайте телевизор вплотную к стене, в перевернутом положении, экраном или боковой стороной к стене.
- Не ставьте телевизор на полку, стовор, кровать или шкаф.
- Не накрывайте телевизор тканью (например, занавесками) и другими материалами (например, газетами).
- Запрещена наклонная подвеска.

### Шнур питания переменного тока

- Во избежание возгорания, поражения электрическим током, повреждения или травмирования используйте шнур питания переменного тока и розетку в соответствии с приведенными ниже инструкциями.
- Полностью вставьте вилку в розетку переменного тока.
- Используйте телевизор с источником переменного тока 200–240 В.
- При подключении кабелей шнур питания переменного тока следует отключить из соображений безопасности. Соблюдайте осторожность, чтобы не сплотнуться о кабели.
- Перед выполнением работ или перемещением телевизора отсоедините шнур питания переменного тока от электрической розетки.
- Держите шнур питания переменного тока вдали от источников тепла.
- Регулярно отсоединяйте вилку шнура питания переменного тока и очищайте ее. Если вилка покрыта пылью и подвергается воздействию водяного пара, качество ее изоляции может снизиться. Это может привести к возгоранию.
- Избегайте чрезмерного натяжения, сгибания, перекручивания или зажима шнура питания переменного тока, иначе проводка может оплоскаться или повредиться.
- Не кладите тяжелые предметы на шнур питания.
- Не тяните шнур питания переменного тока при отключении питания.
- Не подключайте слишком много устройств к одной розетке переменного тока.
- Не используйте неподходящие розетки переменного тока.

### Дети

- Держите мелкие предметы в недоступном для детей месте во избежание проглатывания.

### Дополнительные компоненты

- Чтобы избежать искажения изображения или появления шумов, держите дополнительные принадлежности или любые другие устройства, которые излучают электромагнитные волны, вдали от телевизора.

### В случае возникновения следующих проблем:

- Поврежден шнур питания переменного тока.
  - Неподходящая розетка переменного тока.
  - Телевизор поврежден в результате падения или удара.
  - Падение каких-либо твердых предметов или жидкости внутрь через отверстия в корпусе.
- Выключите телевизор, немедленно выньте вилку шнура питания из розетки и обратитесь в сервисный центр Xiaomi, чтобы квалифицированные специалисты проверили телевизор.

### Опасность неустойчивого положения

Телевизор может упасть и стать причиной серьезных травм или смерти. Никогда не устанавливайте телевизор в месте, где его положение будет неустойчивым. Он может упасть и стать причиной серьезных травм или смерти. Многих травм, особенно у детей, можно избежать, приняв простые меры предосторожности:

- ВСЕГДА используйте только те панели, подставки или другие средства для установки телевизора, которые рекомендует производитель.
  - ВСЕГДА используйте мебель, на которой телевизор будет надежно стоять.
  - НИКОГДА не допускайте нависания краев телевизора над мебелью, на которой он установлен.
  - ВСЕГДА предупреждайте детей о том, что забираются на мебель, чтобы достать до телевизора или пульты от него, опасно.
  - ВСЕГДА располагайте провода и кабели, подключенные к телевизору, таким образом, чтобы никто не мог сплотнуться к ним, потянуть за них или схватить их.
  - НИКОГДА не устанавливайте телевизор в месте, где его положение будет неустойчивым.
  - НИКОГДА не устанавливайте телевизор на высокую мебель (например, шкаф для посуды или книжный шкаф), не закрепив и мебель, и телевизор на подходящей опоре.
  - НИКОГДА не ставьте телевизор на ткань или другой материал, помещенный между телевизором и мебелью, на которой он установлен.
  - НИКОГДА не кладите на телевизор или мебель, на которой он установлен, предметы, к которым могут потянуться дети, например игрушки или пульты ДУ.
- Все эти рекомендации следует применять в том числе и при перемещении телевизора, которым вы пользуетесь.

### Ограничения использования

- Не устанавливайте и не используйте телевизор в указанных ниже местах, средах или условиях, иначе он может выйти из строя, что может привести к возгоранию, поражению электрическим током, повреждению или травмированию.
- **Места:**  
На открытом воздухе (под прямыми солнечными лучами), у моря, на корабле или другом судне, в автомобиле, в медицинском учреждении, на неустойчивых поверхностях, вблизи воды или в местах, подверженных воздействию дождя, влаги или плесени. Если телевизор находится в развлекательной общественной бане или спа-салона, он может быть поврежден из-за воздействия сернистых соединений, находящихся в воздухе.
- **Среды**  
Жаркие, сырые или пыльные места; места, где внутри изделия могут попасть насекомые; места, которые могут подвергаться

механическим ударам; вместе рядом с огнеопасными предметами (например, свечами). Не допускайте попадания на телевизор капель или брызг воды, не ставьте на него предметы, содержащие жидкость, например вазы для цветов. Во избежание возгорания, поражения электрическим током или деформации не помещайте телевизор в сырые или пыльные места, а также в помещения, подверженные воздействию пара или дыма (рядом с плитой или увлажнителем воздуха). Не кладите воду, не включайте обогреватель, не готовьте и не используйте противомоскитные спирали рядом с телевизором.

### • Условия

Не используйте телевизор с принадлежностями, не одобренными производителем, а также не совершайте с ним манипуляций мочками руками или при открытом корпусе. В случае гзыр отключите телевизор от розетки переменного тока и отсоедините шнур питания переменного тока от телевизора. Не устанавливайте телевизор на открытом воздухе. Несоблюдение этих условий может привести к травмированию пользователя, повреждению телевизора или стать причиной удара предметов о телевизор.

### • Повреждение экрана телевизора TV

Не бросайте предметы в телевизор. Экран может разбиться от удара, что может стать причиной получения серьезных травм. В случае повреждения поверхности телевизора не прикасайтесь к нему до отсоединения шнура питания переменного тока, иначе возможно поражение электрическим током.

### • Условия эксплуатации

Рабочая температура: 0–40 °C; температура хранения: –15–45 °C; относительная влажность: < 80 %.

### Меры предосторожности

- Смотрите телевизор при нормальном освещении. Просмотр телевизора при недостаточном освещении или в течение длительного времени может привести к повреждению зрения.
- Во время работы телевизора экран и корпус нагреваются. Это нормально.
- Телевизор не поддерживает декодирование битового потока DTS-CD, поступающего через порт HDMI IN.

### Использование и очистка экрана и корпуса телевизора TV

Перед очисткой LED-телевизора убедитесь, что шнур питания переменного тока отсоединен от электрической розетки. Во избежание повреждения материалов корпуса или коррозии покрытия экрана соблюдайте следующие меры предосторожности.

- Для удаления пыли с поверхности экрана и корпуса используйте мягкую ткань. Если пыль по-прежнему остается, протрите телевизор мягкой тканью, смоченной в мягком

- моющем средстве.
- Не распыляйте воду или моющее средство непосредственно на телевизор. Капли могут попасть на основание экрана или внешние детали, что может привести к неисправности.
- Не используйте чистящие губки, щетки или кислотные чистящие средства, чистящий порошок или летучие жидкости, такие как спирт, фирменные масла, растворители или инсектициды. Использование указанных выше материалов, а также продолжительный контакт с резинками или виниловыми предметами может привести к повреждению поверхности экрана и материалов корпуса. Для обеспечения надлежащей вентиляции рекомендуется регулярно очищать вентиляционные отверстия.
- При регулировке угла наклона медленно перемещайте телевизор, чтобы предотвратить его смещение или соскальзывание с основания.

### Порядок утилизации данного изделия

Отнесите его в ближайший сервисный центр авторизованного отдела Xiaomi. Инструкции по обращению с изделием во время и после эксплуатации. Рекомендации и запрещенные действия в отношении изделия:

### Рекомендации

- a) Всегда ищите в каталоге, в котором указано ваше изделие, информацию об обращении с оборудованием с истекшим сроком службы.
- б) Для ремонта и обработки электронных изделий обращайтесь только в авторизованные компании по переработке.
- в) Для утилизации изделий, срок службы которых истек, всегда обращайтесь в авторизованные компании по переработке электронных отходов.
- г) Всегда отдавайте использованные электронные изделия, аккумуляторы или любые принадлежности с истекшим сроком службы в ближайший авторизованный пункт или центр сбора электронных отходов.
- д) По возможности или в соответствии с указаниями разделите упаковочный материал, согласно инструкциям по утилизации и сортировке, для последующей переработки.

### Запрещенные действия

- a) Не разбирайте электронные изделия самостоятельно.
- б) Не выбрасывайте электронные компоненты в контейнеры со знаком «Не выбрасывать».
- в) Не сдавайте электронные отходы неофициальным и неорганезованным сборщикам отходов, например местным предприимцам металлолома или старьевщикам.

## Технические характеристики

Модель	L43MB-AURU	L50MB-ARU	L55MB-ARU
Потребляемая мощность	75W	75W	110W
Размер экрана	108cm	125cm	138cm
Разрешение экрана	3840 x 2160		
Напряжение	200–240V~ 50/60Hz		
Частота обновления экрана	60Hz		
ЦП	Quad-core CA55		
ОЗУ	2GB		
Флэш-память	8GB		
Графический процессор	Mali G52 MC1		
Wi-Fi	2AG/5GHz		
Bluetooth	BT 5.0		
Аудиоформаты	FLAC, AAC, OGG; Dolby Audio; DTS-X/Virtual X		
Видеоформаты	MPEG 1/2, H.263, H.264, H.265, VP8, VP9/AV1		

\* Изображения представлены исключительно в справочных целях. См. фактический продукт.

## Muhim ehtiyot choralari

### Oʻrnatish

- Televizor osongina ulanishi va oʻchirilishi mumkin boʻlgan OT rozetkasiga yaqin joyda oʻrnatilishi kerak.
- Agar televizori joyda oʻrnatish masalasini oʻrnatmoqchi boʻlsangiz, ruxsat berilgan televizori joyda oʻrnatish masalasidan foydalanishini tavsiya qilamiz.
- Burama miqlarning diametri va uzunligi oʻrnatish oʻrnatish modeliga qarab farqlanadi. Toʻgʻri burama miqlardan foydalanmaslik televizorning tushib ketishiga yoki ichki tomondan zarar yetishiga olib kelishi mumkin.

### Koʻchirish

- Televizorni koʻchirishdan oldin barcha kabellarni ajratning.
- Katta televizorni xavfsiz koʻchirish uchun 2 yoki undan ortiq odam kerak. Televizorni koʻchirayotganda LED panelga bosim oʻtkazmang. Televizorni silkitmang yoki uni haddan tashqari kuchli tebranish taʼsirida oʻqoldirmang.
- Televizorni yangi joyga koʻchirish yoki taʼmirlash ishlarini amalga oshirishda televizorning asl qutisi va qadoqlash materiallaridan foydalanib oʻrang.

### Ventilyatsiya

- Ventilyatsiya teshiklarini yopmang yoki korpusga birorta narsa kirtmang.
- Televizor atrofidagi ventilyatsiya uchun joy qoldiring.

### Devorga oʻrnatish

- Toʻgʻri ventilyatsiyani taʼminlash va chang yoki kir paydo boʻlishining oldini olish uchun:
- Televizorni keng tomoni bilan, teskarisiga yoki orqachasiga, yuxud yon tomonlana oʻrnatmang.
- Televizorni javon, gʻilam, karavot yoki shakfga joylashtirmang.
- Televizorni mato (masalan, pardalar) yoki boshqa materiallar (masalan, gazetalr) bilan yopmang.
- Oldinga eʼgʻilgan yumshoqlik taqilqlangan.

### OT quvvat shurui

- Yonʻin chiqishi, elektr toki urishi, zarar yetishi yoki tan jarohati yetishining oldini olish uchun OT quvvat shurui va rozetkasidan quyidagi korsatmalarga muvofiq foydalaning:
- Vilkan OT rozetkasiga toʻliq kiriting.
- Televizorni 200-240 V OT quvvat taʼminoti bilan ishlatng.
- Kabellarni ulashda xavfsizlikni taʼminlash uchun OT quvvat shururini elektr taʼminotidan uzib qoʻying. Kabellarga qoqilib ketmaslik uchun ehtiyot boʻling.
- Ishni bajarish yoki televizorni koʻchirishdan oldin OT quvvat shururini OT quvvat manbasidan ajratng.
- OT quvvat shururini issiqlikdan uzoqda saqlang.
- OT quvvat vilkasini rozetkadan uzing va mutmazam tozalang. Agar vilka chang bilan qoplangan va unda suv bugʻi boʻlsa, uning izolyatsiyasi sifatini yomonlashishi va yongʻin xavfini keltirib chiqarishi mumkin.
- OT quvvat shururini haddan tashqari qisib, bukish, oʻzgartirish yoki burashdan saqlang, aks holda simni ochilib qolishi yoki sinishi mumkin.
- OT quvvat shurui ustiga hech qanday ogʻir narsa qoʻymang.
- OT quvvat shururini elektr taʼminotidan uzayotganda uni tortmang.
- Bitta OT quvvat manbasiga juda koʻp qurilma ulamang.
- Mos kelmaydigan OT quvvat rozetkalaridan foydalanmang.

### Bolalar

- Bolalar yutub yubormasligi uchun kichik narsalarni ular ololmaydigan joyga qoʻying.

### Qoʻshimcha buyumlar

- Tasvir buzilishi yoki shovqinlarning oldini olish uchun qoʻshimcha aksessuarlar yoki elektromagnit nurlar chiqaradigan qurilmalarni televizordan uzoqroq tuting.

### Quyidagi muammolar yuzaga kelganda ...

- OT quvvat shuruga zarar yetgan.
- OT quvvat rozetkasi mos emas.
- Televizor tushib ketishi yoki zarba tufayli shikastlandi.
- Har qanday suyuqlik yoki qattiq jism teshik orqali korpusga tushib ketsa.
- Televizorni oʻchiring va darhol OT quvvat shururini elektr taʼminotidan ajratng.

### Barqarorlik xatari

- Barqarorlik xatari Televizor tushib ketib, jiddiy jarohat yoki oʻlimga sabab boʻlishi mumkin. Hech qachon televizorni beqaror joyga joylashtirmang. Televizor tushib ketib, jiddiy jarohat yoki oʻlimga sabab boʻlishi mumkin. Quyidagi kabi oddiy ehtiyot choralarini koʻrish bilan koʻpgina jarohatlarning, ayniqsa bolalarning jarohatlari oldini olish mumkin:
- DOIM televizorni ishlab chiqaruvchi tomonidan tayyorlangan korpus yoki taglik yoki mahkamlash usullaridan foydalaning.
- DOIM televizorni xavfsiz ushlab turishi mumkin boʻlgan mebellardan foydalaning.
- DOIM televizorning ushlab turuvchi mebel qirrasidan ortiqcha osilib turganligiga ishonch hosil qiling.
- DOIM bolalarni televizor yoki uning boshqaruv elementlariga yetishi uchun mebel ustiga chiqishning xavfli ekani toʻgʻrisida ogohlantiring.
- DOIM televizorga ulangan simlar va kabellarni shunday tortkingi, ularga qoqilib ketish, tortish yoki ushlab mumkin boʻlmasin.
- HECH QACHON televizorni beqaror joyga joylashtirmang.
- HECH QACHON mebel va televizorni turgʻun tayanuga anker boltlar bilan qotirmasdan turib, televizorni baland mebellarga (masalan, shkaf yoki kitob javoni) joylashtirmang.
- HECH QACHON televizor va qoʻlab-quvvatlovchi mebel oʻrtasida joylashtirmang.
- HECH QACHON oʻyinchoq yoki puli kabi narsalarni televizor yoki u joylashtirgan mebel ustiga qoʻymang, bolalar oqib chiqishi mumkin. Agar mavjud televizor qoldirib, boshqa joyga koʻchiriladigan boʻlsa, quyuridagilarga amal qiling.

### Foydalanish boʻyicha cheklolar

- Televizorni quyidagi joylarga, muhitlarga yoki sharoitlarga oʻrnatmang/ishlatmang, aks holda televizor notoʻgʻri ishlayi va yongʻin chiqishi, elektr toki urishi, zarar yetishi yoki tan jarohatiga sabab boʻlishi mumkin.

#### • Joylar:

- Ochiq havoda (toʻgʻridan-toʻgʻri quyosh nuri ostida), dengiz boʻyida, kemada yoki boshqa qayiqlarda, avtomobil ichida, tibbiy muassasada, beqaror joyda, suv yonida yoki yomgʻir, namlik yoki moʻgʻorlash taʼsirida joylarda. Agar televizor umumiy hammom yoki spa salonlardagi kiyinish xonasiga qoʻyilsa, u havodagi sulfid natijasida zararlanishi mumkin.

#### • Muhit:

- Issiq, nam yoki chang joylar; hasharotlar kirishi mumkin boʻlgan joylar; mexanik zarba taʼsiriga uchrashi mumkin boʻlgan joylar; yonuvchan narsalar (masalan, shamlar) yonida. Televizorga suv tommasligi yoki sachramasligi kerak, televizor ustiga qib vazalari kabi ichida suyuqlik boʻlgan narsalarni qoʻymang. Yonʻin, elektr toki urishi yoki deformatsiyaning oldini olish uchun televizorni nam yoki chang joyga, bugʻli yoki tubutni xonaga (pechka yoki namlagich yaqiniga) qoʻymang. Televizor yaqinida suv qaynatmang, qizdirmang, makaron pishirmang yoki chivimlarga qarshi spirallardan foydalanmang.

#### • Sharoitlar:

- Qoʻllaringiz nam boʻlganda, korpus ochiq boʻlganda yoki ishlab chiqaruvchi tomonidan ruxsat etilmagan aksessuarlar bilan televizordan foydalanmang. Chaqmogʻ boʻlganda, televizorni OT quvvat shuruidan va OT rozetkasidan uzing. Televizorni ochiq havoga oʻrnatmang. Ushbu qoidalarga rioya qilmaslik tan jarohati yoki zarar yetishiga olib kelishi yoki televizorga biror narsa tegishiga sabab boʻlishi mumkin.

#### • TV ekranining shikastlanishi

Televizorga hech qanday narsa otmang, aks holda zarba tufayli ekran sinishi va jiddiy jarohatlanishiga sabab boʻlishi mumkin. Televizor yuzasi shikastlanganda OT quvvat shururini rozetkadan uzmasdan turib televizorga tegmang, aks holda elektr toki urishi mumkin.

#### • Ishlatish sharoitlari:

Ishlatish harorati: 0°C–40°C; Saqlash harorati: -15°C–45°C; Nisbiy namlik: <80%.

### Ehtiyot choralari

- Televizorni mos yonqlik sharoitida tomosha qiling. Televizorni yorugʻlik yetarli boʻlmagan joyda yoki uzoq vaqt davomida tomosha qilish koʻrish qobiliyatingizga zarar yetkazishi mumkin.
- Televizor ishlayotgan vaqtda ekran va korpus qiziydi. Bu normal holat.
- HDMI IN dan keladigan DTS-CD BTi oqimining dekdolanishini qoʻlab-quvvatlamaydi.

### TV ekranini/korpusini ishlatish va tozalash

- LED televizorni tozalashdan oldin OT quvvat shururini OT quvvat rozetkasidan uzing. Korpus materiallari sifatining yomonlashuvi yoki ekran qoplamasining korroziyaga uchrashining oldini olish uchun quyidagi ehtiyot choralariga rioya qiling.
- Ekran/korpus yuzasidagi changlarni yumshoq mato bilan artib, tozalab oling. Agar shunda ham chang qolgan boʻlsa, kuchsiz yuvish vositasi bilan namlangan yumshoq mato yordamida artib oling.
- Televizorga toʻgʻridan-toʻgʻri suv yoki yuvish vositasi sepamng. U ekraning tagiga yoki tashqi qismlariga tomishi hamda nosozlikni keltirib chiqarishi mumkin.
- Tozalovchi sochiqlar, ishqorli/kislotali tozalagichlar, tozalovchi kunch yoki uchuvchan suyuqliklar, masalan, spirt, uchuvchan moylar, aralashtirgichlar yoki insektitsidlardan foydalanmang. Quyuridagi materialardan foydalanish yoki kauchuk yoki vinilni mahsulotlari bilan uzoq vaqt aloqa qilish ekran yuzasiga va korpus materiallariga zarar yetkazishi mumkin. Toʻgʻri ventilyatsiyani taʼminlash uchun shamollatish tynuklarini mutmazam tozalash tavsiya etiladi.
- Ekraning burchagini rostaganda, uning koʻchib ketishi yoki asosidan sirgʻalib ketishining oldini olish uchun uni sekin harakatlantiring.

### Ushbu mahsulotni qanday ulitizatsiya qilish kerak

Uni Xiaomi vakolati agentligining eng yaqin xizmat korsatish markaziga olib boring. Mahsulotdan foydalanish paytida va undan keyin u bilan ishlab boʻyicha korsatmalar va mahsulot bilan ishlash boʻyicha bajarish va bajarilmaslik kerak boʻlgan ishlar;

### Bajarish kerak boʻlgan ishlar:

- a. Foydalanish muddati tugagan uskuna bilan ishlash uchun har doim mahsulotingiz katalogidagi maʼlumotlarni qidiring.
- b. Elektron mahsulotlaringizni faqat vakolati qayta ishlovchilar taʼmirlasin va qayta ishlasin.
- c. Foydalanish muddati tugagan mahsulotlarni ulitizatsiya qilish uchun har doim vakolatlari elektron chiqindilarni qayta ishlovchilarga murojaat qiling.
- d. Ishlatilgan elektron mahsulotlaringiz, batareyalaringiz yoki har qanday aksessuarlaringizning foydalanish muddati tugagach, har doim eng yaqin vakolati elektron chiqindilarni toplash markaziga / toplash punktiga olib boring.
- e. Imkon boʻlganda yoki korsatmalarga muvofiq, qadoqlash materialini tegishi chiqindilarni ulitizatsiya qilish va qayta ishlash uchun saralash usullariga muvofiq ajratng.

### Bajarilmaslik kerak boʻlgan ishlar:

- a. Elektron mahsulotlaringizni oʻzingiz qismilarga ajratmang.
- b. "Ulitizatsiya qilmang" belgisi boʻlgan elektron mahsulotlarni chiqindi qutilariga tashlamang.
- c. Elektron chiqindilarni mahalliy metallolom sotuvchilari/fatta yiguvchilar kabi norasmiy va uyushmagan sektorlarga bermang.

## Texnik xususiyatlari

Model	L43MB-ARU	L50MB-ARU	L55MB-ARU
<b>Quvvat sarfi</b>	75W	75W	110W
<b>Ekran oʻlchami</b>	108cm	125cm	138cm
<b>Ekran aniqligi</b>	3840 x 2160		
<b>Kuchlanish</b>	200-240V~ 50/60Hz		
<b>Yangilanish darajasi</b>	60Hz		
<b>Protessor</b>	Quad-core CA55		
<b>Tezkor xotira</b>	2GB		
<b>Flesh xotira</b>	8GB		
<b>Grafik protessor</b>	Mali G52 MC1		
<b>Wi-Fi</b>	2.4G/5GHz		
<b>Bluetooth</b>	BT 5.0		
<b>Audio formatlar</b>	FLAC, AAC, OGG; Dolby Audio; DTS-X/Virtual X		
<b>Video formatlar</b>	MPEG 1/2; H.263; H.264; H.265; VP8; VP9/AV1		

\* Rasmlar faqat maʼlumot uchun. Iltimos, haqiqiy mahsulotga qarang.

## Vacib ehtiyat tədbirləri

### Quraşdırılma

- TV asanlıqla elektrik şəbəkəsinə qoşulub və ayınlı bilimsi üçün dəyişən carayan dövrəli elektrik yuvasının yaxınlığında quraşdırılmaldır.
- TV üçün divar kroneşteyni quraşdırmaq niyyətiniz varsa, lisenziyalı divar kroneşteynindən istifadə etməyinizi tövsiyə edirik.
- Vintlərin diametri və uzunluğu divar kroneşteyninin modelindən asılı olacağına diqqət. Düzgün vintlərdən istifadə edilməməsi TV-nin yeri dövrəsinə səbəb ola və daxil zədələnmə ilə nəticələnmə bilər.

### Yerdəyişmə

- TV-nin yerini dəyişməzdən əvvəl bütün kabelləri ayırın.
- Böyük ölçüdə TV-ni təhlükəsiz şəkildə dəşirmə üçün 2 və ya daha çox adama ehtiyac var. TV-nin yerini dəyişərkən LED pənəla təzyiqliq tətbiq etməyin. TV-ni silikalamayın və ya həddən artıq vibrasiya maruz qoymayın.
- TV-ni yeni bir yere dəyişərkən və ya təmir işləri apararkən orijinal qutu və qablaşdırma materiallarından istifadə etməklə TV-ni qutuya yerləşdirin.

### Ventilyasiya

- Ventilyasiya dağlıqlarını bağlamayın və TV-nin korpusuna hər hansı obyekt daxil etməyin.
- TV-nin ətrafında ventilyasiya üçün boşluq saxlayın.

### Divara bərkəltmə

- Düzgün ventilyasiya təmin etmək, eləcə də toz və çirk yığılmasının qarşısını almaq üçün:
- TV-ni yastı vəziyyətdə, başaşağı, yaxud arxası üstə və ya yan tərəfə doğru quraşdırmayın.
- TV-ni raf, xalça, yataq və ya şfak üzərində yerləşdirməyin.
- TV-nin üstünə parça (məsələn, örtük) və ya digər materiallar (məsələn, qazetli) örtməyin.
- Öndə eğılan süspanisniyə qadağandır.

### Dəyişən carayan enerji naqili

- Yanğın, elektrik carayeni vurması, zədə və ya xəsarətin qarşısını almaq üçün dəyişən carayan enerji naqili və elektrik yuvasından aşağıdakı təlimatlara uyğun qaydada istifadə edin:
- Təxici dəyişən carayan dövrəli elektrik yuvasına tam şəkildə daxil edin.
  - TV-ni 200-240 V dəyişən carayana malik enerji təchizatı ilə istifadə edin.
  - Kabelləri birləşərkən zaman dəyişən carayan enerji naqili təhlükəsizlik sabəbərinə görə ayırılmaldır. Kabellərə liğib yixilməməyə özün ehtiyatlı olun.
  - Hər hansı iş icra etməzdən və ya TV-nin yerini dəyişməzdən əvvəl dəyişən carayan enerji naqilini dəyişən carayan dövrəli elektrik yuvasından ayırın.
  - Dəyişən carayan enerji naqilini istilik mənbəyindən uzaq saxlayın.
  - Dəyişən carayan təxici ayırın və onu müntəzəm olaraq təmizləyin. Təxici üzəri toz ilə örtüləbsə və su buxarlanmısa varsa, onun izolyasiya keyfiyyəti aşağı düşərək yanğın riskinə səbəb ola bilər.
  - Dəyişən carayan enerji naqilinin həddən artıq sıxılması, ayılması, dəyişikliyi uğraması və ya burulmasını qarşısını alın, əks halda naqillərin üstü açılma və ya qırılabilir.
  - Dəyişən carayan enerji naqilinin üstünə heç bir ağır obyekt yerləşdirməyin.
  - Enerji mənbəyindən ayıran zaman dəyişən carayan enerji naqilini dartmayın.
  - Eyni dəyişən carayan dövrəli elektrik yuvasına həddən artıq cihaz birləşdirməyin.
  - Uyğun olmayan dəyişən carayan dövrəli elektrik yuvasından istifadə etməyin.

### Uşaqlar

- Uşaqların kiçik obyektləri udməğının qarşısını almaq üçün onları uşaqlardan qıl çətməyə yerə qoyun.

### Əlavə elementlər

- Əlavə aksesuarları və ya elektromaqnit radiyasiyası yayan hər hansı cihaz təsirin pozulması və ya səs yaranmasının qarşısını almaq üçün TV-dən uzaqda saxlayın.

### Aşağıdakı problemlərdən hər hansı biri baş verərsə ...

- Dəyişən carayan enerji naqilinin zədələnməsi.
- Dəyişən carayan elektrik yuvasının uyğun olmaması.
- Yerə düşmə və ya təsire maruz qalma nəticəsində TV-nin zədələnməsi.
- Giriş yuvasından korpusun içinə hər hansı maye və ya bərk cisim düşdükdə TV-ni söndürün və dəyişən carayan enerji naqilini dəfərlə ayırın.

### Stabillik təhlükəsi

Stabillik təhlükəsi Televizor aşaraq ciddi fərdi zədə və ya ölümə səbəb ola bilər. Televizor heç vaxt stabil olmayan yere qoymayın. Televizor aşaraq ciddi fərdi zədə və ya ölümə səbəb ola bilər. Bir çox xüsusən də uşaqlara dayən xəsəratların qarşısını sadə ehtiyat tədbirlərinə əməl etməklə almaq olar:

- HƏMİŞƏ şkafkar və ya stendlar, yaxud televizor istehsalçısı tərəfindən tövsiyə olunan quraşdırma üsullarından istifadə edin.
  - HƏMİŞƏ televizora etibarlı şəkildə dayanma ilə bilən məbdəlan istifadə edin.
  - HƏMİŞƏ televizordan dayağ mebelin kanarından asılmadığından əmin olun.
  - HƏMİŞƏ uşaqları televizora və ya onun idarəetmə elementlərinə toxunmağa qadağ mebelin üzərinə dırmaşmağın təhlükələri barədə məlumatlandırın.
  - HƏMİŞƏ televizorunuzu qoşulmuş şnurları və kabelləri ilə yerləşdirin ki, ayğa ilişməsin, dartılmasın və ya tutulmasın.
  - HƏÇ VAXT televizoru qeyri-stabil yere qoymayın.
  - HƏÇ VAXT ham mebelin, həm də televizoru uyğun bir dayağa bərkəltmədən televizoru hündür mebelərin (məsələn, dolablar və ya kitab şkafları) üzərinə qoymayın.
  - Televizoru HƏÇ VAXT televizor və dayağ mebel arasında ola bilən parça və ya digər materialları üzərinə qoymayın.
  - Uşaqları dırmaşmağa sövq edə biləcək, məsələn, oyuncuqlar və pult kimi əşyaları televizorun və ya yerə dəyişdiriləndi mebelin üzərinə HƏÇ VAXT qoymayın.
- Mövcd televizor saxlanılsa və yerə dəyişdirilsə, yuxarıda qeyd olunan mülahizələr tətbiq edilməlidir.

### İstifadə ilə bağı məhdudiyətlər

TV-ni aşağıdakı yer, mühit və ya şərtlərdə quraşdırmaın/istifadə etməyin, əks halda TV-də nasazlıq yaranan, yanğın, elektrik carayeni vurması, zədə və ya xəsarət meydana çıxa bilər.

#### • Yerlər:

Açıq hava (birbaşa günəş işığı altında), dəniz kanarı, gəmi və ya başqa su naqliyyatı, avtomobilin içi, tıbbi müəssisə, qeyri-sabit yer, suya yaxın sahə və ya yağıs, nam və ya kifə maruz qalan sahədə, TV ictimai hamam və ya spa mərkəzinin geyinib-soymuna otağında yerləşdiriləbsə, havadakı sulfidin təsirinəndən zədələna bilər.

#### • ətraf mühit:

İsti, nəm və ya tozlu yerlər; həşəratların daxil ola biləcəyi yerlər; mexaniki təsire maruz qala biləcək yerlər; alqıbañan obyektlər (məsələn, samllar) yaxın yerlər. TV su damclaması və ya sıçırması maruz qalmamaldır və güldənlər kimi içində maye olan hər hansı əşyanı TV-nin üstünə qoymayın. Yanğın, elektrik carayeni vurması və ya deformasiyanın qarşısını almaq üçün TV-ni nəm və ya tozlu bir

yerdə, yaxud da buxar və ya tüstü dolu (soba və ya hava nəmlihdicisinin yaxınlığında) otaqda yerləşdirməyin. TV-nin yaxınlığında su qaynatmayın, arişə bişirməyin və ya yandırılan əğcaqandan damarlardan istifadə etməyin.

#### • Şərtlər:

TV-ni korpus açıq olan zaman yaş allarla və ya istehsalçı tərəfindən təsdiqlənmiş aksesuarlarla istifadə etməyin. Şimşəklə müşağıt olunan fırtına zaman TV-ni dəyişən carayan enerji naqili və dəyişən carayan dövrəli elektrik yuvasından ayırın. TV-ni açıq hava sahəsində quraşdırmaın. Bu şərtlərə əməl edilməməsi xəsarət və ya zədə ilə nəticələna, yaxud obyektlərin TV-nə dəyməsinə səbəb ola bilər.

#### • TV ekranının zədələnməsi

TV-ə doğru heç bir obyekt tullaamayn, əks halda ekran zərbanin təsirinəndən qırılma və ya ciddi zədə yaranala bilər. TV-nin səthinə hər hansı zədə dəyməsi halında TV dəyişən carayan enerji naqilindən ayırmazdan əvvəl ona toxunmayın, əks halda elektrik carayeni vurması baş verə bilər.

#### • İstismar şərtləri:

İstismar temperaturu: 0 °C-40 °C; Saxlama temperaturu: -15 °C-45 °C; Nisbi rütubət: < 80%.

### Ehtiyat tədbirləri

- TV-ni müvafiq işığılandırma şəraitində izləyin. TV-ə kifayət qədər olmayan işıqda və ya uzun müddət arxında baxmağın sizn görmə qabiliyyətinizə mənfi təsir göstərə bilər.
- TV işıqlayan zaman ekranı kəpəkləyin. Bu, normaldır.
- HDMI-IN portundan gələn DTS-CD bit axınının dekodlaşdırılmasına dəstəkləmir.

### TV-nin ekranının/korpusunun istifadə edilməsi və təmizlənməsi

- LED TV-ni təmizləməzdən əvvəl dəyişən carayan enerji naqilinin dəyişən carayan dövrəli elektrik yuvasından ayırlıdığını əmin olun. Korpus materiallarının yeyilməsinin və ya ekran örtüyünün korroziyaya uğramasını qarşısını almaq üçün aşağıdakı ehtiyat tədbirlərinə riayət edin.
- Ekranın/korpusun səthindəki hər hansı tozlu təmizləmə üçün uyumşaq parça ilə silin. Hələ də toz olarsa, onu yumşaq təmizləyici vasitə ilə nəmlihdilrimli yumşaq parça ilə silin.
  - Su və ya təmizləyici vasitəni birbaşa TV-nin üzərinə püskürtməyin. Damcılar ekranın alt hissəsinə və xarici hissələrə düşə və nasazlığa səbəb ola bilər.
  - Abraziv şungarlar, qələvli/türşü tərkibli təmizləyicilər, yuyucu toz və ya spirt, eyni yağlar, durlaşdırıcı və həşərat əleyhinə vasitələr kimi

uçqu mayelərdən istifadə etməyin. Yuxarıdakı materialların istifadəsi, yaxud rezin və ya vinil məmulatlarla uzun müddət təmasa maruz qalma ekran səthi və korpus materiallarına zədə dəyməsinə səbəb ola bilər. Düzgün ventilyasiyanı təmin etmək üçün ventilyasiya dağlıqlarını müntəzəm olaraq təmizləməyinizi tövsiyə edirik.

- TV-nin bucağın tənzimləyicisi onun hərəkət etməsi və ya altlıqdan sürüşməsinin qarşısını almaq üçün TV-ni yavaşca hərəkət etdirin.

### Məhsulu necə atmalı

Məhsulu Xiaomi-nin səlahiyyətli agentliyinin ən yaxın xidmət mərkəzinə istəyin. İstifadə zamanı və istifadəfəndən sonra məhsulun istismar təlimatları və məhsulun istismarına dair Edilməli və Edilməməli olan hərəkətlər;

### Edilməli olan hərəkətlər:

- Məhsulun istismar müddətə başa çatdıqdan sonra atılması addımlar barədə məlumat almaq üçün həmişə məhsulu birlikdə təqdim edilən kataloqa baxın.
- Elektron məhsullarından yalnız Səlahiyyətli Təkrar Əməl Mütəxəssisləri tərəfindən təmir və əməl edildiyindən əmin olun.
- İstismar müddətini başa vurmmuş məhsulların atılması icra etmək üçün həmişə Elektron Tullantılar Üzə Səlahiyyətli Təkrar Əməl Mütəxəssislərinə zəng edin.
- İstismar müddətini başa vurmmuş istifadə edilmiş məhsullar, batareyalar və ya hər hansı aksesuar həmişə ən yaxın Elektron Tullantılar Toplanması Üzə Səlahiyyətli Mərkəz / Toplama Məntəqəsinə atın.
- Mümkün olduqda və ya təlimatə uyğun olaraq qablaşdırma materiallarını tullantılarnı məsuliyyəti atılması seçməlinə və təkrar əməl üçün çeşidləməyə uyğun qaydada atın.

### Edilməməli olan hərəkətlər:

- Təkbəşinə elektron məhsullarını sökməyin.
- "Atmayın" işarəsi olan zibil qutularına elektron məhsulların atmayın.
- Elektron tullantılarını Köhnə Məhsullar Yığılması Üzə Yərkəri Diler/Tullantılar İstisnad İstifadəyə Yararlı Məhsullar Seçənlər kimi qeyri-rəsmi və qeyri-müştəşkil sektorlara verməyin.

## Texniki xüsusiyyətlər

Model	L43MB-ARU	L50MB-ARU	L55MB-ARU
<b>Enerji Sarfıyyatı</b>	75W	75W	110W
<b>Ekran ölçüsü</b>	108cm	125cm	138cm
<b>Ekranın əksətmə qabiliyyəti</b>		3840 x 2160	
<b>Gərginlik</b>		200-240V~	50/60Hz
<b>Ekranın təzələnmə sürəti</b>		60Hz	
<b>CPU</b>		Quad-core CA55	
<b>RAM</b>		2GB	
<b>Flaş Yaddaş</b>		8GB	
<b>Qrafik prosessor</b>		Mali G52 MC1	
<b>Wi-Fi</b>		2.4G/5GHz	
<b>Bluetooth</b>		BT 5.0	
<b>Audio formatları</b>		FLAC; AAC; OGG; Dolby Audio; DTS-X;Virtual X	
<b>Video formatları</b>		MPEG 1/2; H.263; H.264; H.265; VP8; VP9;AV1	

\*İllüstrasiyalar yalnız istinad üçündür. Lütfən, mövcud məhsula istinad edin.

## Маңызды сақтық шаралары

### Орнату

- Теледидарды оңай қосуга және ажыратуға болатындай етіп АТ розеткасының жанына орнату керек.
- Егер теледидар үшін қабырға бекітісінің орнатылына келсе, тексеріптең теледидарға арналған қабырға бекіткішіін пайдалану ұсынлады.
- Бұрандалардың диаметрі мен ұзындығы қабырға бекіткішінің үлгісіне байланысты өзгеше болуы мүмкін. Дұрыс бұрандаларды пайдалануға теледидардың құлап қалуына немесе іштей зақымдалуына әкелуі мүмкін.

### Жылжыту

- Теледидарды жылжитпас бұрын барлық кабельдерді ажыратыңыз.
- Үлкен теледидарды көуіңісіз түрде жылжыту үшін 2 немесе одан да көп адам қажет. Теледидарды жылжытқан кезде жарықтандырылған панеліне қысып тұсіріңіз. Теледидарды шайқамансы немесе оны қатты дүрт әсеріне ұшыратпаңыз.
- Теледидарды жаңа орнына жылжытқан кезде немесе жеңуде жұмыстарын жүргізу үшін, тұңғышқалық қоратпы және орауыш материалдарды қолданып, теледидарды қаптаңыз.

### Желдету

- Желдеткіш санылауларды жаппаңыз немесе корпусстың ішіне ешқандай заттарды салмаңыз.
- Теледидар айналасында желдету үшін орын қалдырыңыз.

### Қабырғаға бекіту

- Дұрыс желдетуді қамтамасыз ету және шаңның немесе кірдің жиғалуын болдырмау үшін:
  - Теледидарды қалдене, бетін төмен қаратып немесе артқа қаратып не бүйір жағымен орнатпаңыз.
  - Теледидарды сергек, кілемге, керуелікке немесе қабырға шкафына орнатпаңыз.
  - Теледидарды матанем (перделер сияқты) немесе басқа материалдармен (газет сияқты) жаппаңыз.
  - Алдыңғы шарушылық тыйым салынады.

### АТ қуатының розеткасы

- Өрттің орын алуын, электр тогының соғуын, зақымды немесе адам жаракатын болдырмау үшін, АТ қуат сымы мен нуфтына төмендегі нұсқауларға сәйкес пайдаланыңыз:
  - Ашыны АТ розеткасына толығымен кіртісіріңіз.
  - Теледидарды 200~240 В АТ қуат көзімен пайдаланыңыз.
  - Кабельдерді жалғау кезінде АТ қуат сымын көуіңісіздік техникасының талаптарына сәйкес ажырату қажет. Кабельдерге шалының қалпаңыз.
  - Жұмысты орындамас немесе теледидардың жылжитпас бұрын, АТ қуат сымын АТ қуатының розеткасынан ажыратыңыз.
  - АТ қуат сымын ыстықтан алшақ ұстаныңыз.
  - АТ қуат ашасын ажыратып, оны жүйелі түрде тазалап тұрыңыз. Ашаны шаң баспа және жуы су бар болса, оның оқшаулау сапасы нашарлап, өрттің шығуына әкелуі мүмкін.
  - АТ қуат сымының қысылып қалуына, бүгүліне, өзгеруіне немесе бүралуына көп бермеңіз, себебі сымдардың ашулы немесе сынуы мүмкін.
  - АТ қуат сымына ешқандай ауыр заттарды қоймаңыз.
  - Қуат көзінен ажыратқан кезде АТ қуат сымын тартпаңыз.
  - Бір АТ қуатының розеткасына шамадан тыс көп қурылғыны жаппаңыз.
  - Жарамды емес АТ қуатының розеткаларын пайдаланбаңыз.

### Балалар

- Балалар жұтып қоймауы үшін ұсақ заттарды балалардың қолы жетпейтін жерге қойыңыз.

### Қосымша элементтер

- Электрмагниттік толқындар бөлетін қосымша керек-жарақтарды немесе қандай да бір қурылғыларды кескінің бірмаланын немесе шуды болдырмау үшін теледидардан алшақ жерде сақтаңыз.

### Келесі мәселелер орын алған жағдайда ...

- АТ қуат сымы зақымдалған.
- АТ қуатының розеткасы сәйкес келмейді.
- Теледидар құлағуа немесе соқыға байланысты зақымдалған.
- Сүйік немесе қатты зат корпусқа шығу санылау арқылы түседі.
- Теледидарды өшіріп, АК қуат сымын дөреу ажыратыңыз және білікті қызмет көрсету қызметкерлерінің тексеруі үшін Xiaomi өткізуге орталығына хабарласыңыз.

### Тұрақтылық қаупі

- Тұрақтылық қаупі Теледидар құлап кетіп, ауыр дене жаракатына немесе өлімге әкелуі мүмкін. Теледидарды ешқандай тұрқасыз орнына қоймаңыз. Теледидар құлап кетіп, ауыр дене жаракатына немесе өлімге әкелуі мүмкін. Төменде берілген қарапайым сақтық шараларын ескере отырып, көптеген жарақаттардың (әсіресе балалар жарақаты) алдын алуға болады:
  - ӨРДАЙЫМ теледидар өндүрісінің ұсынған шақфаттарды, тіректерді немесе орнату әдістерін пайдаланыңыз.
  - ӨРДАЙЫМ теледидарды көуіңісіз түрде трейтің жиһазды пайдаланыңыз.
  - Теледидардың тіреуіш жиһаздың шетіне шығып тұрғанын ӨРДАЙЫМ тексеріңіз.
  - Балаларға теледидарға немесе оның басқару құралдарына жету үшін жиһаз үстіне шығуға керектігін ӨРДАЙЫМ түсіндіріңіз.
  - Теледидарға жалғанған сымдар мен кабельдерді ӨРДАЙЫМ адамдар сүрінің құлмайтындығын, тартып немесе ілініп қалмайтындығы етіп ақпаңыз.
  - Теледидарды ЕШҚАШАН тұрқасыз орнына қоймаңыз.
  - Жиһаз бен теледидарды тиісті тірекке бекітіп, теледидарды биік жиһазға (мысалы, шақфатр немесе кітап сөрелері) ЕШҚАШАН қоймаңыз.
  - Теледидар мен тіреуіш жиһаздың арасында бұлуға мүмкін қиын немесе материалдар үстіне теледидарды ЕШҚАШАН қоймаңыз.
  - Ойыншық немесе қақпаштан басқару пульті сияқты заттарды теледидардың немесе теледидар орнатпаған жиһаздың жоғарғы жағына ЕШҚАШАН қоймаңыз.
- Қолданыстағы теледидарды сақтап, басқа орнына жылжытатын болсаңыз, жоғарыдағы қағидаларды ескеру керек.

### Пайдалану шектеулері

- Теледидарды келесі орындарда, орталарда немесе жағдайларда орнатпаңыз/пайдаланбаңыз, әйтпесе ол зақымсыз істемей, өрттің орын алуына, электр тогының соғуына, басқа немесе адам жаракатына әкелуі мүмкін.
  - **Орындар:**
    - Далада (тікелей күн көзінде), теңіз жағасында, кемеді немесе басқа қайықта, машинаның ішінде, медициналық мекемеде, тұрқасыз орында, судың жанында немесе жаңбырдан, ылғалдан не зеніңнен қорғалмаған жерде. Егер теледидар қоғамдық моншаның немесе спа-орталықтың кінюіге арналған бөлмесінде орналасса, теледидар ауадағы суыф-дүзі өсерінен зақымдалуы мүмкін.
    - **Орта:**
      - Ылғал немесе шаңды орындар; жәндіктер кіріп кетуі ықтимал орындар; механикалық соқрудан қорғалмаған орындар; жаншы нысандардың жаны (майшамдар сияқты). Теледидар су тамшыламауы немесе шашырамауы керек және сүйіктіқты қамтыған ешқандай да элементтерді, мысалы, гүлсауықтарды теледидардың үстіне қоймаңыз. Өрттің, электр тогының соғуының немесе деформацияның алдын алу үшін теледидарды дымқыл

немесе шаңды жерге немесе б не түтін бар бөлмеге (пештің немесе ылғалдандырыштың жанында) қоймаңыз. Теледидардың жанында су қайнатыңыз, қыздырмаңыз, кеспелер дайындамаңыз немесе масаға қаршы спираль пайдаланбаңыз.

- **Жағдайлар:**
  - Теледидарды қолдарыңыз дымқыл кезде, корпус ашық кезде немесе өндүріш тарапынан рұқсат етілгенге керек-жарақтармен бірге пайдаланбаңыз. Найзағай болған жағдайда теледидарды АТ қуатының сымынан және розеткасынан ажыратыңыз.
  - Теледидарды ашық аспан орнындағанды орнатпаңыз. Осы шарттарды орындамау адам жаракатына немесе зақымға әкелуі немесе теледидарға заттардың қулағуына әкелуі мүмкін.
- **TV экранының зақымдалуы**
  - Ешқандай заттарды теледидарға лақтырмаңыз, әйтпесе соқуының салдарынан экран бұзылып, ауыр дене жаракатына әкелуі мүмкін. Теледидардың беті зақымдалған жағдайда, АТ қуатының сымы ажыратылмайынша теледидарды ұстанмаңыз, әйтпесе электр тоғы соғуы мүмкін.

- **Пайдалану шарттары:**
  - Пайдалану температурасы: 0°С-40°С; Сақтау температурасы: -15°С-45°С; Сальстермиялық ылғалдылық: <80%.

### Сақтық шаралары

- Теледидарды сәйкес жарық жағдайында қараңыз.
- Теледидарды жеткіліксіз жарық жағдайында немесе ұзақ уақыт бойы қарау көзіңізге зақым тигізуі мүмкін.
- Теледидар жұмыс істеп тұрған кезде экран мен корпус ыстық болады. Бұл – қалпыты жағдай.
- HDMI IN портынан келетін DTS-CD биттік ағындарының қодын қолдамайды.

- **TV экраны/корпусын пайдалану және тазалау**
  - Жарықдиодты теледидарды тазаламас бұрын, АТ қуат сымының АТ қуатының розеткасынан ажыратылғанына көз жеткізіңіз. Қаптау материалдарының тозуына немесе экран жабынының бүлінуіне жол бермеу үшін келесі сақтық шараларын орындаңыз.
    - Экранны/корпустың бетіндегі көз келген шаңды кетіру үшін жұмсақ шүберекпен сүртіңіз. Шаң әлі де кетпесе, жұмсақ жуу құралына батырылған жұмсақ шүберекпен сүртіңіз.
    - Суды немесе жуу құралын теледидарға тікелей шалпаңыз. Ол экранның негізіне немесе сыртың бөлшектерге тамып кетіп, теледидардың дұрыс жұмыс істеуіне әкелуі мүмкін.
    - Қырғыз жастықшаларды, сілтілі/қыршықты тазалағыштарды,

тазалая ұнтақтарын немесе спирт, эфир майлары, еріткіштер немесе дезинфекциялық құралдар сияқты ұшпа сұйықтықтарды пайдаланбаңыз. Жоғарыдағы материалдарды пайдалану немесе реткең не винилді өнімдерді ұзақ уақыт жанауа экран бетін және корпус материалдарын зақымдауы мүмкін. Тиісті желдетуді қамтамасыз ету үшін желдету санылауларының жүйелі түрде тазалау ұсынлады.

- Теледидар бұрышын реттеген кезде, теледидардың негізінен жылжып немесе сырғып кетпеуі үшін оны ақырын жылжытыңыз.

### Өнімді қоқысқа тастау жолы

Оны ең жақын жердегі Xiaomi үкілетілі агенттігіне апарыңыз. Пайдалану кезінде және пайдаланып болғаннан кейін өнімді өңдеу бойынша нұсқаулар және алғау сәйкес орындауға болмайтын және болмайтын әрекеттер;

### Орындауға болатын әрекеттер:

- Жарамдылық мерзімі өткен жабықты өңдеу бойынша апараты ардайым өнімдер берілген каталогтан қараңыз.
- Электроникалық өнімдерді тек үкілетілі қайта өңдеу мамандары жөндерілігіне және өйдерілігіне көз жеткізіңіз.
- Жарамдылық мерзімі өткен өнімдерді қоқысқа тастау үшін ардайым үкілетілі электрондық қалдықтарды қайта өңдеу мамандарына хабарласыңыз.
- Пайдаланылған электрондық өнімдерді, аккумуляторлардың немесе көз келген керек-жарақтардың жарамдылық мерзімі өткен кезде, оларды ардайым үкілетілі электрондық қалдықтарды жинау орталығына/жинау орнына апарыңыз.
- Қолжынық/жанау кезде немесе сипатталғандай, қаптама материалын жауаты қалдықтарды қоқысқа тастау опциялары мен қайта өңдеу үшін сұрыптауға сәйкес бөлшектеңіз.

### Орындауға болмайтын әрекеттер:

- Электрондық өнімдерді өз бетіңізше бөлшектемеңіз.
- Қоқысқа тастамаңыз\* белгісі бар электрондық жабықтарды сетбтке тастамаңыз.
- Электрондық қалдықтарды жергілікті қалдық сатушысы/бескі заттарды сатып алушылар сияқты бейресми және ұйымдандырылмаған секторларға бермеңіз.

## Сипаттамалар

	L43MB-ARU	L50MB-ARU	L55MB-ARU
<b>Үлгісі</b>	75W	75W	110W
<b>Қуат шығыны</b>	108cm	125cm	138cm
<b>Экран өлшемі</b>	3840 x 2160		
<b>Экран ажыратымдылығы</b>		3840 x 2160	
<b>Кернеу</b>		200-240V~	50/60Hz
<b>Жанарту жылдамдығы</b>		60Hz	
<b>CPU</b>		Quad-core CA55	
<b>RAM</b>		2GB	
<b>Флеш-жад</b>		8GB	
<b>Графикалық процессор</b>		Mali G52 MC1	
<b>Wi-Fi</b>		2.4G/5GHz	
<b>Bluetooth</b>		BT 5.0	
<b>Аудио піншідер</b>		FLAC; AAC; OGG; Dolby Audio; DTS-X;Virtual X	
<b>Бейне піншідер</b>		MPEG 1/2; H.263; H.264; H.265; H.265; VP8; VP9;AV1	

\*Кескіңдер тек анықтамалық мақсатта берілген. Нақты өнімді басшылыққа алыңыз.

- A television is an electronic device for receiving and displaying images and sound transmitted via wireless channels or cable (including television programs or signals from video playback devices).
- The lifetime of the TV is 5 years from the date of sale.
- The date of manufacture is indicated on the packaging.

- Manufacturer:  
Beijing Xiaomi Electronics Co., Ltd  
Room 802, Floor 8, Building 5, No.15 KeChuang 10th Road, Beijing Economic and Technological Development Zone, Beijing City, China.

- Теледидар - бұл сымсыз арналар немесе кабель арқылы берілетін суреттер мен дыбыстарды қабылдауға және көрсетуге арналған электронды құрылғы (оның ішінде теледидар бағдарламалары немесе бейне ойнату құрылғыларының сигналдары).

- Теледидардың қызмет ету мерзімі сатылған күнен бастап 5 жыл.

- Қаптамада өндірілген күні көрсетілген.

- Өндіруші:

Beijing Xiaomi Electronics Co., Ltd, ҚХР, Бейжің қ., Бейжің экономикалық және технологиялық даму аймағы, No.15 KeChuang 10 көшесі, 5 ұй, 8 қабат, 802 кенсе



FILMMAKER MODE™ logo is a trademark of UHD Alliance, Inc.



Manufactured under license from Dolby Laboratories. Dolby, Dolby Audio and the double-D symbol are trademarks of Dolby Laboratories Licensing Corporation.



FOR DTS PATENTS, SEE [HTTP://XPERI.COM/DTS-PATENTS/](http://XPERI.COM/DTS-PATENTS/). MANUFACTURED UNDER LICENSE FROM DTS, INC. AND ITS AFFILIATES. DTS, DTS-X, THE DTS-X LOGO, VIRTUAL-X, AND THE DTS VIRTUAL-X LOGO ARE REGISTERED TRADEMARKS OR TRADEMARKS OF DTS, INC. AND ITS AFFILIATES IN THE UNITED STATES AND/OR OTHER COUNTRIES. © DTS, INC. AND ITS AFFILIATES. ALL RIGHTS RESERVED.



The terms HDMI and HDMI High-Definition Multimedia Interface, and the HDMI Logo are trademarks or registered trademarks of HDMI Licensing Administrator, Inc. in the United States and other countries.

Термины HDMI и HDMI High-Definition Multimedia Interface и Логотип HDMI являются товарными знаками или зарегистрированными товарными знаками HDMI Licensing Administrator, Inc. в Соединенных Штатах и других странах.

Google, YouTube and Android TV are trademarks of Google LLC.

Google, YouTube и Android TV являются товарными знаками компании Google LLC.

Google, YouTube және Android TV - Google LLC компаниясының сауда белгілері.

**Правила и условия реализации:** без ограничений.

- Телевизор - это электронное устройство для приема и отображения изображений и звука, передаваемых по беспроводным каналам или кабелю (включая телевизионные программы или сигналы с устройств воспроизведения видео).
- Срок службы телевизора 5 лет со дня продажи.
- Дата изготовления указана на упаковке.

- Изготовитель:  
Beijing Xiaomi Electronics Co., Ltd, Китай, Пекин, зона экономического и технологического развития Пекина, No.15 KeChuang 10th Road, здание 5, этаж 8, офис 802

Импортер: ООО "Сяоми"  
Адрес: Российская федерация, 117638, г. Москва, вн тер г. Муниципальный округ Зюзино, ул. Одесская, д. 2, этаж/помещ./ком. 11/11/11





XXXXXXXXXXXX

