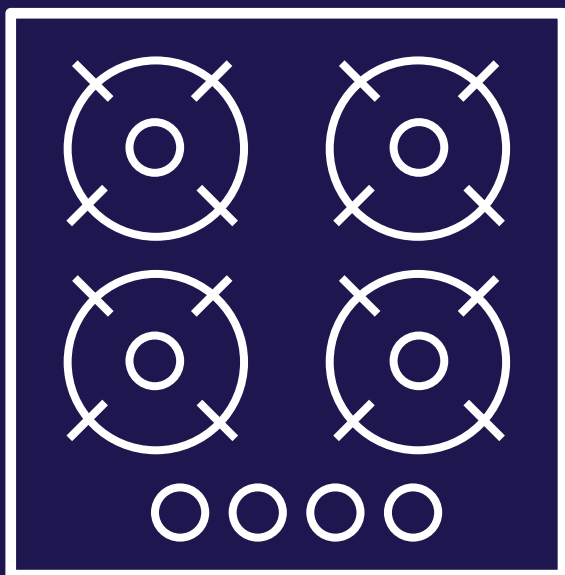


**RU**

**ГАЗОВАЯ ВАРОЧНАЯ  
ПАНЕЛЬ**



Модель:

V30H20S101 , V30N20S100  
V30V20B100 , V30V20M100  
V30N20S200 , V30H20S200  
V45H35S100 , V45N35S100  
V45H30S200 , V45V35M200  
V45V35B200 , V60H41S100  
V60N41S100 , V60V41B100  
V60V41M100 , V60H40S200

# РУКОВОДСТВО ПО ЭКСПЛУАТАЦИИ

## ГАЗОВАЯ ВАРОЧНАЯ ПАНЕЛЬ

### Модель:

**V30H20S101, V30N20S100, V30V20B100, V30V20M100, V30N20S200, V30H20S200,  
V45H35S100, V45N35S100, V45H30S200, V45V35M200, V45V35B200  
V60H41S100, V60N41S100, V60V41B100, V60V41M100, V60H40S200**

**Производитель:** Guangdong Vanward Electric Co., Ltd.

**Адрес:** East Side of Yangxi Avenue (Renhe), Yanghe, Gaoming, Foshan, Guangdong, China

## Предупреждение

Этим прибором могут пользоваться дети старше 8 лет и лица со сниженными физическими, сенсорными или умственными способностями или без опыта и знаний при условии их обучения надлежащей эксплуатации или использования ими прибора под присмотром, а также если они осознают возможные опасности. Не позволять детям играть с прибором. Чистка и обслуживание устройства не должны производиться детьми без присмотра.

При повреждении кабеля питания во избежание возникновения рисков его замена должна выполняться производителем, его представителем по сервисному обслуживанию или квалифицированными специалистами.

Отключение может производиться при условии обеспечения доступа к вилке или установкой выключателя в стационарную проводку в соответствии с правилами устройства электропроводки.

# Содержание

- ◆ **Описание плиты**
- ◆ **Важная информация**
- ◆ **Эксплуатация**
- ◆ **Техническое обслуживание и чистка**
- ◆ **Поиск и устранение неисправностей**
- ◆ **Инструкции по установке**
- ◆ **Важные требования безопасности**
- ◆ **Установка**

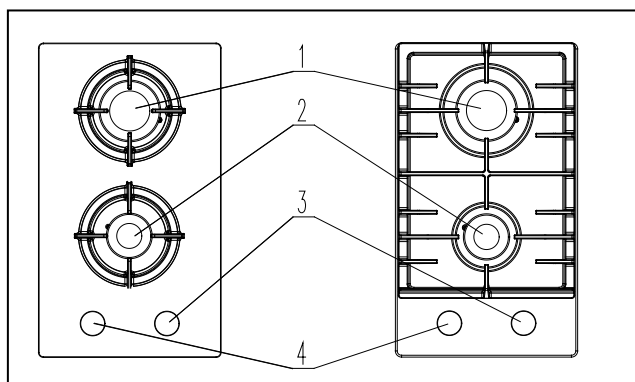
Установка данного оборудования должна производиться в соответствии с действующими нормами. Оборудование допускается использовать только в хорошо проветриваемом помещении.

Перед установкой или использованием данного прибора настоятельно рекомендуется прочитать инструкции.

Данные инструкции действительны только в том случае, если на устройстве имеется символ страны.

Если символ на приборе отсутствует, необходимо изучить технические инструкции, в которых приводятся необходимые указания по адаптации прибора к условиям эксплуатации в данной стране.

## Описание панели



V30N20S100 & V30N20S200

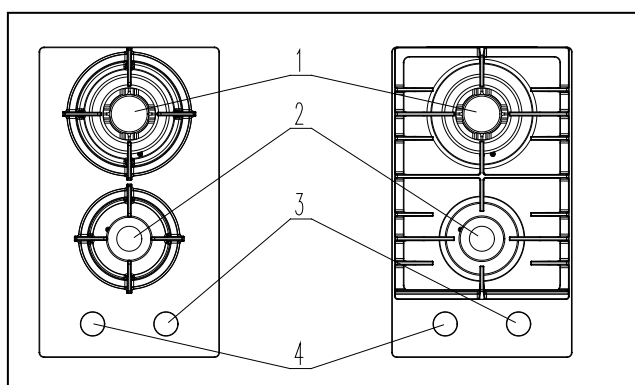
V30V20B100 & V30V20M100  
& V30H20S200

Указания по эксплуатации:

1. Конфорка интенсивного горения
2. Конфорка среднего горения

Кнопка 3 предназначена для конфорки 2.

Кнопка 4 предназначена для конфорки 1.



\*модель с WOK

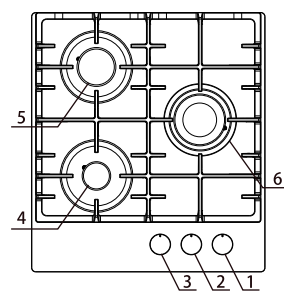
V30H20S101

Указания по эксплуатации:

1. Конфорка типа WOK (многорядная)
2. Конфорка среднего горения

Кнопка 3 предназначена для конфорки 2.

Кнопка 4 предназначена для конфорки 1.

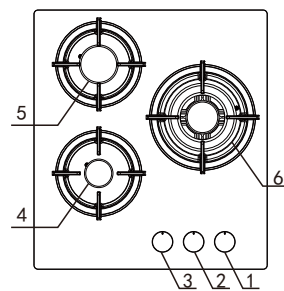


V45H30S200

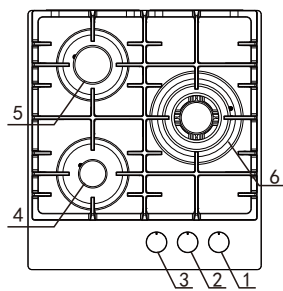
Указания по эксплуатации:

4. Конфорка маленькая
5. Конфорка среднего горения
6. Конфорка типа WOK (многорядная)

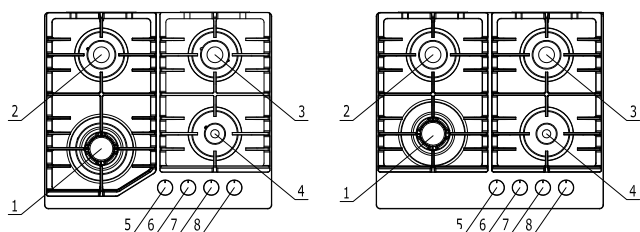
Кнопка 1 предназначена для конфорки 6.  
Кнопка 2 предназначена для конфорки 5.  
Кнопка 3 предназначена для конфорки 4.



V45N35S100



V45H35S100 & V45V35B200  
& V45V35M200



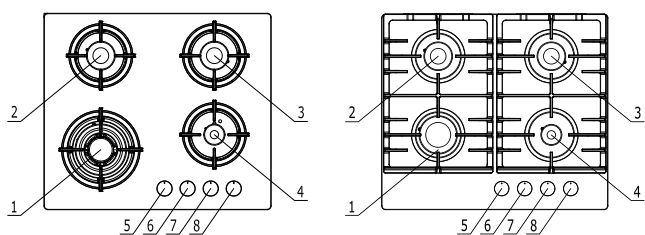
\*модель new

V60H41S100,  
V60V41M100,  
V60V41B100

Указания по эксплуатации:

1. Конфорка типа WOK (многорядная)
2. Конфорка среднего горения
3. Конфорка среднего горения
4. Конфорка маленькая

Кнопка 5 предназначена для конфорки 1.  
Кнопка 6 предназначена для конфорки 2.  
Кнопка 7 предназначена для конфорки 3.  
Кнопка 8 предназначена для конфорки 4.



V60N41S100

V60H40S200

## Важная информация

Перед установкой или использованием данного прибора настоятельно рекомендуется прочитать инструкции.

Необходимо обязательно следить за детьми и не позволять им играть с прибором.

Данные инструкции действительны только в том случае, если на устройстве имеется символ страны. Если символ на приборе отсутствует, необходимо изучить технические инструкции, в которых приводятся необходимые указания по адаптации прибора к условиям эксплуатации в данной стране.

### Установка

- Перед установкой необходимо убедиться в том, что местные условия распределения (качество и давление газа) совместимы с прибором.
- Условия регулировки данного прибора указаны на этикетке (или паспортной табличке).
- Данный прибор не подключается к устройству отвода продуктов сгорания. Установка и подключение прибора должны производиться в соответствии с действующими правилами по установке. Особое внимание следует

---

уделить требованиям, касающимся вентиляции. Перед установкой или использованием данного прибора настоятельно рекомендуется прочитать инструкции.

- Для СУГ: Обязательно использовать регулятор давления, предназначенный только для данной газовой плиты. Отсутствие регулятора давления может привести к превышению давления и утечке газа.
- Обязательно проверять срок годности регулятора давления. Шланг и регулятор рекомендуется заменять раз в 5 лет.

Технические характеристики регулятора давления:

- i. Давление: См. ТЕХНИЧЕСКИЕ ДАННЫЕ далее по тексту.
  - ii. Макс. потребление: 2 тыс.г/ч.
  - iii. Прибор должен быть сертифицирован в соответствии с EN12864 или EN 16129 и соответствовать местным нормам.
- Прибор должен поставляться с утвержденным для применения шлангом, сертифицированным по действующим европейским и соответствующим национальным стандартам и нормам. Длина шланга не должна превышать 1,5 м. Для Финляндии не более 1,2 м.
  - Данный прибор должен устанавливаться и обслуживаться компетентным специалистом.
  - Установка данного оборудования должна производиться в соответствии с действующими нормами. Оборудование допускается использовать только в хорошо проветриваемом помещении.
  - Перед использованием газовой плиты снять с нее все упаковочные материалы.
  - Проверить и убедиться в том, что газ соответствует типу, указанному на паспортной табличке.
  - Не пытаться каким-либо образом модифицировать газовую плиту.

Предостережение: Данный прибор предназначен только для приготовления пищи. Его нельзя использовать для других целей, например, для обогрева помещения.

### **Рекомендации по безопасности**

- Данная газовая панель предназначена для использования взрослыми. Не позволять детям играть рядом с газовой плитой или с самой плитой.
- Газовая панель во время использования нагревается.
- Не подпускать близко к прибору детей, пока плита не остынет.
- Дети также могут пораниться, снимая противни или кастрюли с газовой плиты.
- **ПРЕДОСТЕРЕЖЕНИЕ:** Данный прибор предназначен только для приготовления пищи. Его нельзя использовать для других целей, например, для обогрева помещения.


### **При использовании**

- Данная газовая панель предназначена только для приготовления пищи в домашних условиях. Она не предназначена для коммерческих или промышленных целей.
- При использовании газовая панель выделяет тепло и влагу в помещении, в котором она установлена. Необходимо обеспечить постоянную подачу воздуха, поддерживать вентиляционные отверстия в исправном состоянии или установить вытяжку с вентиляционным шлангом.
- При длительном использовании газовой панели следует повысить вентиляцию, открыв окно или увеличить скорость вытяжки.
- Не использовать газовую панель, если она контактирует с водой. Не прикасаться к газовой плите мокрыми руками.
- Когда газовая панель используется, ручки управления должны быть в закрытом положении.
- В случае случайного затухания пламени выключить конфорку и не пытаться повторно зажечь ее в течение как минимум 1 минуты.

## ➤ Обслуживание

- Газовую панель должен ремонтировать или обслуживать только авторизованный специалист по обслуживанию. Необходимо использовать только оригинальные запасные части.

## Информация об окружающей среде

- После установки следует утилизировать упаковку с соблюдением требований безопасности и охраны окружающей среды.
- При утилизации старого прибора необходимо привести его в негодность, отрезав кабель.
- Символ  на изделии или его упаковке указывает на то, что с данным изделием нельзя обращаться как с бытовыми отходами. Вместо этого его необходимо передать в соответствующий пункт переработки электрического и электронного оборудования. При условии обеспечения надлежащей утилизации данного оборудования можно предотвратить возможные негативные последствия для окружающей среды и здоровья человека, к которым в противном случае могло бы привести ненадлежащее обращение с подобными отходами. Для получения более подробной информации о переработке данного оборудования необходимо обращаться в местную городскую администрацию, в службу по утилизации бытовых отходов или в магазин, где изделие было приобретено.

# Эксплуатация

## Зажигание

- ◆ Просто нажать на кнопку и повернуть ее против часовой стрелки до максимума.
- ◆ Нажать на устройство зажигания и удерживать кнопку, пока конфорка не зажжется.
- ◆ Прежде чем отпустить кнопку, необходимо убедиться в том, что пламя стабилизировалось.
- ◆ Если конфорка не зажглась, выключить ее и повторить попытку.

В случае отключения электроэнергии или отказа устройства зажигания можно воспользоваться спичкой или прибором для розжига. При использовании данного метода необходимо соблюдать осторожность.

Устройство не должно работать более 15 с. Если через 15 с конфорка не зажглась, прекратить эксплуатацию устройства и открыть дверцу камеры и/или подождать не менее 1 минуты, прежде чем пытаться продолжить розжиг конфорки.

В случае случайного затухания пламени выключить управление конфоркой и не пытаться повторно зажечь ее в течение как минимум 1 минуты.

**"ПРЕДОСТЕРЕЖЕНИЕ:** Доступные части прибора могут нагреваться при использовании гриля. Не подпускать близко к прибору маленьких детей»

Если же после нескольких попыток не получается разжечь конфорку, проверить правильность положения «крышки» и «коронки» (см. схему – рисунок 3). Чтобы погасить конфорку, повернуть кнопку на символ «●».

## Описание:

1. Крышка конфорки
2. Коронка конфорки
3. Тарелка конфорки
4. Электрод зажигания
5. Термопара (см. рисунок 3)

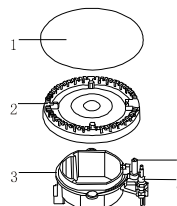


Рисунок 3

При подключении к сети питания после установки плиты или отключения электроэнергии вполне нормальным явлением является автоматическое включение генератора зажигания.

Чтобы обеспечить максимальную эффективность плиты, рекомендуется использовать кастрюли и сковороды с плоским дном, соответствующим размеру используемой конфорки (см. таблицу).

Не ставить на конфорки кухонную посуду с бортиками или выпуклыми краями.

Конфорка	Минимальный диаметр посуды	Максимальный диаметр посуды
Wok (многорядная) 132 мм	180 мм	260 мм
Большая (интенсивного горения) 100 мм	180 мм	260 мм
Средняя (среднего горения) 75 мм	120 мм	220 мм
Малая (вспомогательная) 55 мм	100 мм	160 мм

Предупреждение: Как только жидкость начинает закипать, убавить пламя до минимального уровня кипения.

Если кнопки управления поворачиваются с трудом, обратиться в местный сервисный центр.

Предупреждение: Пользователи не должны использовать посуду для приготовления пищи на конфорке, которая перекрывает ее края.

### Повторное зажигание:

Если пламя гаснет по определенным причинам, защитное устройство автоматически отключает подачу газа. Повернуть переключатель в положение максимального пламени, затем снова выполнить розжиг. При этом следует подождать 30 секунд. Из-за наличия воздуха в системе воспламенение может быть неравномерным. Повернуть переключатель в положение максимального пламени и заново выполнить розжиг.

## Техническое обслуживание и чистка

Прежде чем приступать к любому техническому обслуживанию или чистке, необходимо ОТКЛЮЧИТЬ газовую плиту от электросети.

Газовую плиту лучше всего чистить, пока она еще теплая, поскольку разливы и брызги можно удалить легче в теплом состоянии.

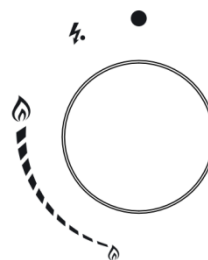
### Панель управления

Знак ● = газовый клапан перекрыт.

Знак  = максимальное пламя

Знак  = минимальное пламя

Знак  = электрический разряд для зажигания



### Конфорки

Крышки и коронки конфорок можно снимать для чистки. Промыть крышки и коронки горячей мыльной водой и удалить следы загрязнений с помощью мягкой чистящей пасты. Для удаления стойких загрязнений можно использовать металлическую губку, обильно смоченную мыльным раствором. При этом необходимо соблюдать осторожность.

После чистки обязательно протереть детали насухо мягкой тканью.

---

### **Электрод зажигания**

Электроподжиг осуществляется с помощью керамического «электрода» и металлического электрода. Необходимо содержать данные компоненты в чистоте во избежание проблем с зажиганием и следить за тем, чтобы отверстия в коронке не были засорены.

### **Термопара**

Термопара очень важна для отключения подачи газа в случае погасания пламени во время приготовления пищи.

Необходимо следить за ее чистотой.

За исключением моделей V30N20S200 / V30H20S200 / V45H30S200 / V45V35M200 / V45V35B200 / V60H40S200, которые не имеют термопары.

### **Замена форсунки**

При замене форсунки использовать гаечный ключ на 7 мм, чтобы открутить исходную форсунку и установить новую.

(см. Фигура 4)

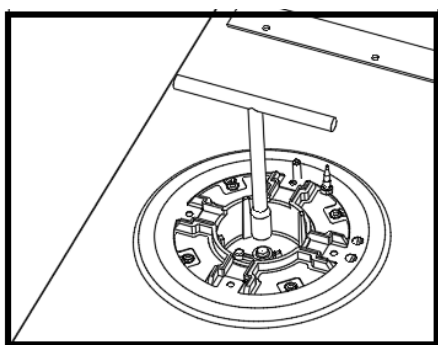


Рисунок 4

### **Переход с одного типа газа на другой**

Если необходимо перейти на другое давление, необходимо делать это в соответствии с (раздел руководства)

с установкой соответствующей форсунки (см. лист технических параметров). После замены необходимо выполнить проверку на утечки и изменить маркировку на изделии.

## Поиск и устранение неисправностей

Неисправность	Способ устранения
• При поджигании газа нет искры.	• Убедиться в том, что устройство подключено к сети и электропитание включено. • Убедиться в том, что УЗО не сработало (если установлено). • Убедиться в том, что сетевой предохранитель не перегорел. • Проверить правильность установки крышки и коронки конфорки, например, после чистки.
• Газовая конфорка горит неравномерно.	• Убедиться в том, что главный жиклер не забит грязью, а в коронке конфорки нет частиц пищи. • Проверить правильность установки крышки и коронки конфорки, например, после чистки.

## Технические данные

### Конфигурация плиты

	НГ		СУГ	
	Диаметр форсунки (мм)	кВт	Диаметр форсунки (мм)	кВт
Категория газа	G20 (13 мбар)	G20 (13 мбар)	G30 (28-30 мбар)	G30 (28-30 мбар)
Конфорка Wok (конфорка с двумя рядами)	1,47	3,5	0,93	3,5 (255 г/ч)
Конфорка интенсивного горения	1,33	3,0	0,85	3,0 (218 г/ч)
Конфорка среднего горения	1,04	1,75	0,65	1,75 (127 г/ч)
Вспомогательная конфорка	0,81	1,0	0,50	1,0 (73 г/ч)

Примечание: при замене форсунок новая должна быть промаркирована газовщиком.

Форсунки всегда должны заменяться уполномоченным лицом.

- Процедура перевода с одного газа на другой
  - 1) Отключить подачу газа и перевести кнопку управления в положение «выключено».
  - 2) Не приступать к модификации прибора, пока он не остынет.
  - 3) Снять решетку и конфорку.
  - 4) Заменить исходную газовую форсунку на форсунку для соответствующего газа.
  - 5) Не забыть заменить соответствующий регулятор давления газа после установки новой форсунки.
  - 6) После переоборудования прибора информация о новой газовой арматуре должна быть четко указана вместо исходной. На изделие должна быть наклеена новая табличка или этикетка.

Примечание: 1. При замене форсунок новые должны быть промаркированы газовщиком. Технический специалист должен установить на прибор новую паспортную табличку.

2. Форсунки всегда должны заменяться уполномоченным лицом.

## Важные требования безопасности

### Место

Варочные панели можно располагать на кухне, в кухне-столовой или в гостиной, но не в ванной, душевой или гараже. Прежде чем делать вырез в столешнице, необходимо убедиться в том, что между задним краем варочной панели и стеной имеется минимальное расстояние в 55 мм. Между боковыми краями варочной панели и соседними шкафами или стенами необходимо оставить расстояние не менее 100 мм. Минимальное расстояние, на котором можно размещать горючие материалы сверху по краям варочной панели, составляет 400 мм. При установке ниже 400 мм, необходимо оставить зазор в 50 мм от краев варочной панели. Минимальное расстояние, на котором можно размещать горючие материалы непосредственно над варочной панелью, составляет 700 мм (см. рисунок 5). Следует обратить внимание на то, что под основанием плиты необходимо предусмотреть горизонтальные разделители. Расстояние между этими разделителями не должно превышать 150 мм (см. рисунок 6).

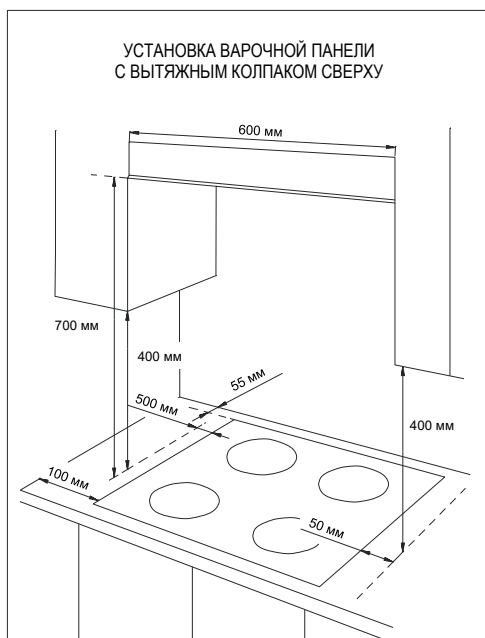


Рисунок 5

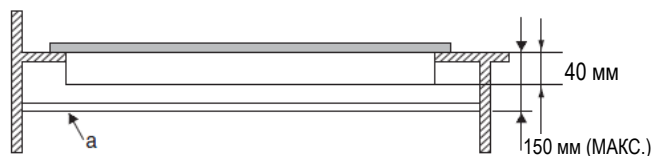


Рисунок 6

**Предупреждение:** Использование газового кухонного прибора приводит к выделению тепла, влаги и продуктов сгорания в помещении, в котором он установлен. Необходимо обеспечить надлежащую вентиляцию кухни, особенно во время использования прибора. Держать отверстия естественной вентиляции открытыми или установить механическое вентиляционное устройство.

Длительное интенсивное использование устройства может потребовать дополнительной вентиляции, например, открытия окна, или более эффективной вентиляции, например, увеличения уровня механической вентиляции там, где она имеется.

Нагревание: Основание прибора должно быть защищено от прикосновения горизонтальной перегородкой или пластиной.

## Установка

**ВАЖНАЯ ИНФОРМАЦИЯ:** Установку газовой плиты должен выполнять компетентный специалист в соответствии с газовыми стандартами.

Настоятельно рекомендуется после установки газовой плиты обеспечить беспрепятственный доступ к ней для специалиста в случае поломки оборудования.

### УСТАНОВКА ГАЗОВОЙ ПЛИТЫ В ПЕРВЫЙ РАЗ

После установки газовой плиты важно удалить все заводские защитные материалы.

Любая установка газа должна выполняться компетентным лицом.

**Важно:** При установке газовой плиты над встраиваемой духовкой духовку следует поставить на две деревянные планки. В случае соединения поверхностей шкафа не забыть оставить сзади пространство размером не менее 45 x 560 мм.

При установке на встраиваемую духовку без принудительной вентиляции убедиться в том, что имеются входные и выходные отверстия для достаточной вентиляции внутреннего пространства шкафа.

## Подключение газа

A: Конец вала с наружной резьбой 1/2 BSP.

B: Шайба.

C: Колено на 90 градусов.

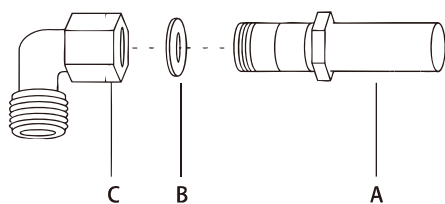


Рисунок 7.

### Этапы подключения:

- 1) Вставьте входной патрубок в шланг, зерно должно быть закрыто.
- 2) Подключите газовый шланг к регулятору давления газа.
- 3) Закрепите газовый шланг с помощью клипсы, чтобы избежать утечки газа.

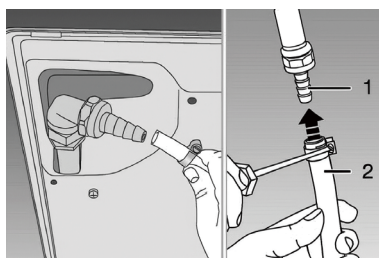


Рисунок 7.1

Если вам нужно использовать LPG (сжиженный нефтяной газ), пожалуйста, установите коннектор для LPG на варочную панель.

- 1: Наконечник шланга для сжиженного газа.
- 2: Подводящий шланг.

## Размеры выреза

Размеры выреза указаны на схеме. (См. рисунок 8. Размеры приводятся в мм.)

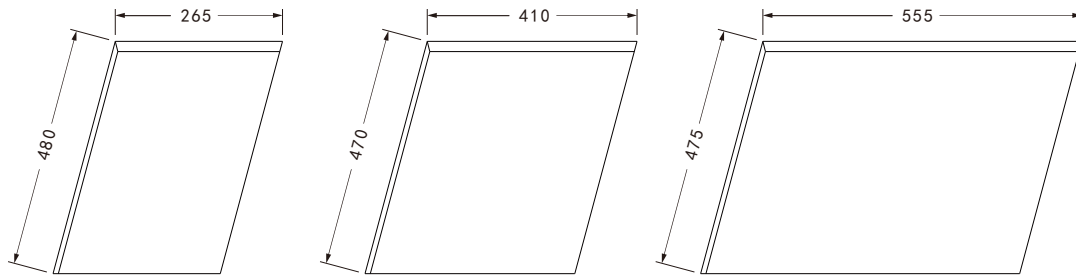


Рисунок 8.

## Электрические соединения

Любые электромонтажные работы, необходимые для установки газовой плиты, должны выполняться квалифицированным электриком или компетентным лицом.

## ГАЗОВАЯ ПЛИТА ДОЛЖНА БЫТЬ ЗАЗЕМЛЕНА.

Если варочная панель должна быть подключена к сети переменного тока напряжением 220–240 В, 50/60 Гц.

Перед включением необходимо убедиться в том, что напряжение электросети соответствует значению, указанному на паспортной табличке варочной панели.

Следить за тем, чтобы кабель питания варочной панели не соприкасался с поверхностями с температурой выше 50 градусов. С.

## принципиальная электрическая схема

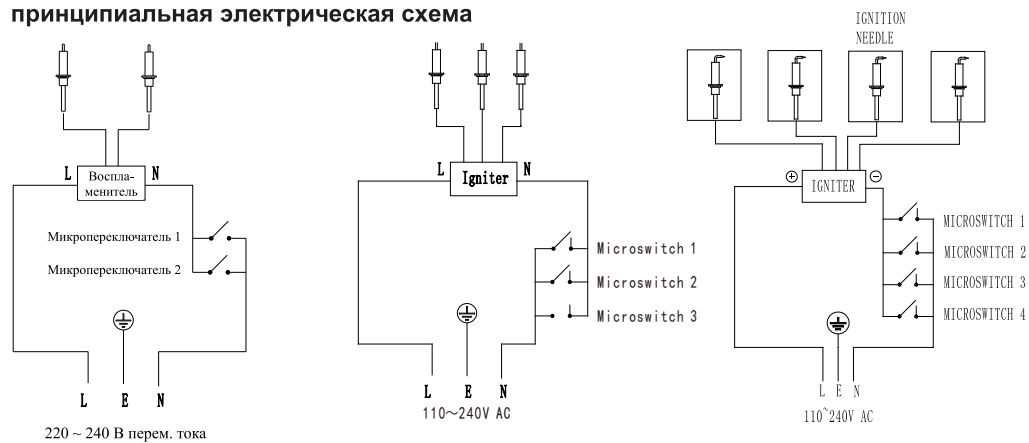


Рисунок 9 (для прибора с 2, 3 и 4 конфорками)

## Использовать с адаптером

**ВАЖНО:** Прибор разрешается использовать только с блоком питания, входящим в комплект поставки.

# Designed for perfect life



*Пожалуйста, сохраняйте руководство по эксплуатации. Оно поможет вам уточнить информацию и разрешить возникшие вопросы.*

Производитель: Guangdong Vanward Electric Co., Ltd .  
Адрес: East Side of Yangxi Avenue (Renhe), Yanghe,  
Gaoming, Foshan, Guangdong, China

Импортер:  
ООО Дельвента  
Адрес: 115230, Москва г., ш. Каширское, д. 13Б, эт. 8, помещ.  
1, ком. 6.



CE

EAC

Уполномоченное лицо изготовителя в РФ:  
ООО "Дельвента", 115230, Москва, ш. Каширское, д. 13Б, эт. 8,  
пом. 1, ком. 6