

РУКОВОДСТВО ПО ЭКСПЛУАТАЦИИ

Встраиваемая морозильная камера FB-178NF21211



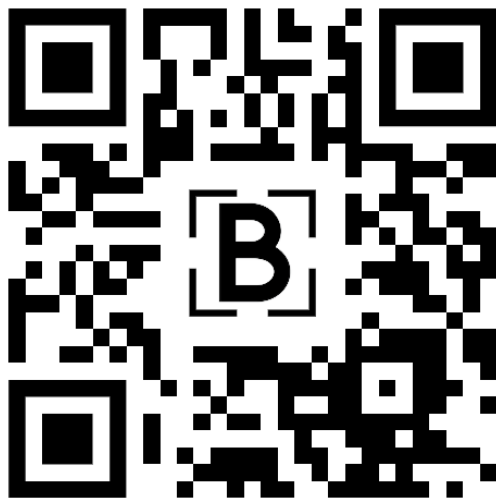
Уважаемый покупатель!

Компания BERAUM приветствует Вас и благодарит за Ваш выбор в пользу нашей продукции. Мы надеемся, что данный прибор станет прекрасным помощником на Вашей кухне.

Для правильной и безопасной эксплуатации прибора, пожалуйста, ознакомьтесь со всеми пунктами данной инструкции. Просим Вас сохранять эту инструкцию на весь срок службы данного прибора.

Наша бытовая техника постоянно совершенствуется, улучшаются характеристики приборов, обновляется дизайн, поэтому рисунки и обозначения в инструкции могут несколько отличаться от приобретённой Вами модели.

Актуальную инструкцию Вы всегда сможете найти на нашем официальном сайте www.beraum.com в разделе поддержка.



Оглавление

МЕРЫ ПРЕДОСТОРОЖНОСТИ	4
Электробезопасность	4
Рекомендации по безопасной эксплуатации	5
Перед использованием данного продукта.....	6
УСТАНОВКА	7
Схема устройства	7
Рекомендации по установке	8
Верхняя часть фасада дверцы морозильной камеры	13
Нижняя часть фасада дверцы морозильной камеры	13
Встраивание морозильной камеры	14
Перевешивание дверцы	20
ЭКСПЛУАТАЦИЯ	24
Дисплей	24
Управление	24
Переключение режимов охлаждения/заморозки	25
Особенности работы холодильника и советы по хранению.....	26
УХОД И ОБСЛУЖИВАНИЕ	28
ПОИСК И УСТРАНЕНИЕ НЕИСПРАВНОСТЕЙ	30
КОМПЛЕКТАЦИЯ	36
ТЕХНИЧЕСКИЕ ХАРАКТЕРИСТИКИ	36
ГАРАНТИЯ	38
ГАРАНТИЙНЫЙ ТАЛОН	39
ПРАВИЛА УТИЛИЗАЦИИ	40

МЕРЫ ПРЕДОСТОРОЖНОСТИ

Электробезопасность

- Обязательно наличие заземления.
- В местах с повышенной влажностью подключайте прибор в сеть только через защитное устройство (с заземлением).
- Не подключайте провод заземления к трубам и подобным конструкциям.
- Не нарушайте изоляцию провода.
- Не тяните за провод. Держитесь за вилку при её вынимании из розетки.
- Для использования прибора обеспечьте наличие отдельной розетки, к которой не будут подключаться никакие другие устройства.
- Не устанавливайте сверху морозильной камеры никакие другие электроприборы, если это не разрешено производителем.
- Во избежание возгорания вилка должна плотно прилегать к розетке.
- В случае повреждения электрического кабеля отключите холодильник и обратитесь в сервисную службу.
- Обязательно отключайте морозильную камеру от розетки в следующих случаях:
 - перед чисткой или ремонтом;
 - в случае отключения электроэнергии.
- В случае внезапного отключения электропитания подождите не менее 5 минут перед повторным включением.
- Не беритесь за провод и вилку мокрыми руками (во избежание поражения электрическим током).

ВНИМАНИЕ!

- Запрещается пользоваться неисправным устройством. При наличии сомнений в исправности устройства обратитесь в АСЦ.
- Замена кабеля питания, а также лампочки подсветки внутри морозильной камеры должно осуществляться только квалифицированным специалистом.
- Не вносите изменения в конструкцию морозильной камеры и не модифицируйте её способами, не предусмотренными данным руководством по эксплуатации. Обслуживание устройства должно производиться только квалифицированным специалистом.
- Прибор предназначен только для домашнего использования, соответствующего настоящему руководству по эксплуатации и установке. Любое другое использование не поддерживается производителем и может быть опасным.
- Люди с ограниченными физическими, сенсорными или умственными способностями должны пользоваться данным прибором только под руководством другого человека или в том случае, если им объяснены правила безопасной эксплуатации и возможные риски.

Рекомендации по безопасной эксплуатации

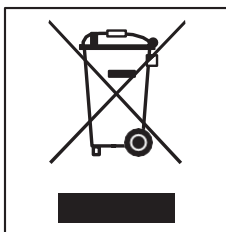
- Между дверцами морозильной камеры, а также между дверцами и корпусом имеются небольшие зазоры – избегайте попадания пальцев в зазор во избежание защемления.
- Закрывайте дверцы морозильной камеры плавно и осторожно, чтобы предотвратить падение продуктов с полок.
- Не прикасайтесь мокрыми руками к охлажденным продуктам и контейнерам (особенно металлическим) внутри работающей морозильной камеры — опасность обморожения.
- Не пользуйтесь легковоспламеняемыми распылителями и аэрозолями вблизи морозильной камеры.
- Не разбрызгивайте воду внутри прибора и на него. Это может вывести его из строя, а также создаёт опасность поражения электрическим током.
- Не помещайте внутрь прибора легковоспламеняющиеся жидкости и газы.
- Морозильная камера предназначена для бытового использования в домашних условиях, а именно для хранения продуктов питания. Не используйте прибор для хранения биологических образцов, вакцин, лекарственных препаратов и пр.
- Не храните в морозильной камере пиво, напитки или другие жидкости, содержащиеся в бутылках или герметичных банках/контейнерах; в противном случае бутылка/банка/контейнер может треснуть из-за замерзания, что приведет к повреждению прибора.
- Не нарушайте устойчивость морозильной камеры. В противном случае возможно падение продуктов с полок.
- Не позволяйте детям забираться внутрь морозильной камеры и карабкаться по полкам — опасность травмирования.
- Не кладите тяжелые предметы на верхнюю часть морозильной камеры: при закрывании и открывании дверцы они могут упасть, что может привести к случайным травмам.
- Хладагент — легковоспламеняемый. Старайтесь не повредить трубки с хладагентом.
- Запрещается помещать горячую пищу или жидкость в морозильную камеру. Это может вызвать повышенный расход энергии, а также повредить некоторые детали и пластик внутри.
- Перед утилизацией морозильной камеры снимите резиновый уплотнитель с двери. Это, возможно, обезопасит детей от запираения, если они будут играть с морозильной камерой.

BERAUM

Перед использованием данного продукта

- Все упаковочные материалы должны быть удалены перед включением морозильной камеры в сеть.
- При встраивании или частичном встраивании необходимо обеспечить свободное пространство не менее рекомендованного, в противном случае возможно повреждение фасадов прибора, а также повреждение пластика корпуса внутри прибора.
- Устанавливайте морозильную камеру на ровный пол. При необходимости выравнивания пользуйтесь регулируемыми ножками. При неровной установке у морозильной камеры наблюдаются повышенная вибрация, шум, и возможен неустраняемый перекося дверей (3 мм и более).
- Не размещайте морозильную камеру рядом с нагревательными устройствами, другими источниками тепла и под прямыми солнечными лучами.
- Не размещайте морозильную камеру в местах с повышенной влажностью.
- После транспортировки необходимо выждать не менее двух часов перед включением прибора.

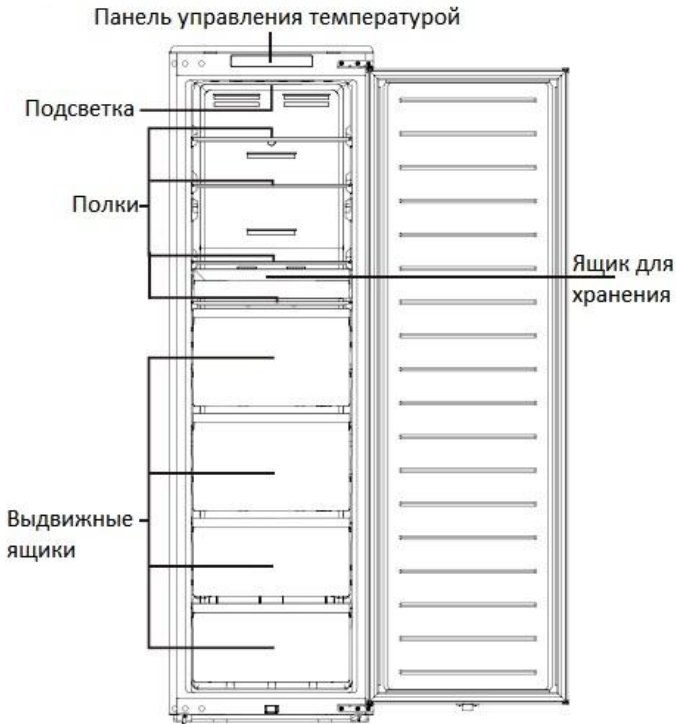
Утилизация



Хладагент и вспененный циклопентан, используемые в морозильной камере, являются легковоспламеняющимися материалами. Поэтому при утилизации прибора он должен храниться вдали от любого источника огня, а сама утилизация — проводиться специализированной компанией. Перед сдачей прибора на утилизацию снимите дверцы и уплотнители.

УСТАНОВКА

Схема устройства



ВНИМАНИЕ!

Все изображения и схемы приводятся в ознакомительных целях и могут визуально отличаться от вида реального устройства.

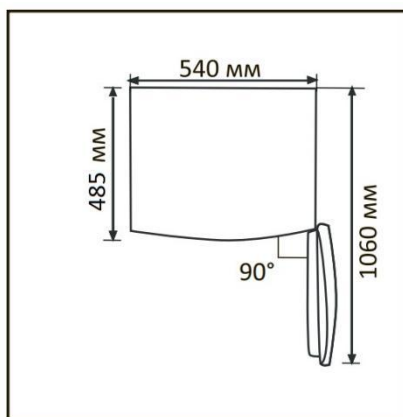
БЕРАУМ

Рекомендации по установке

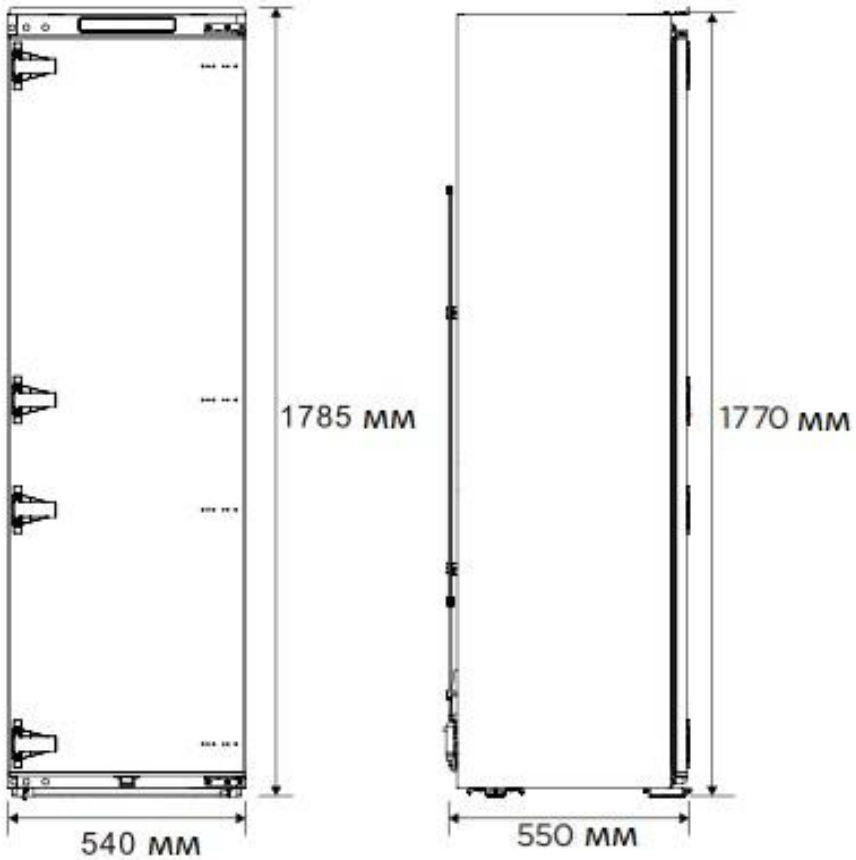
- Морозильная камера является постоянно работающим прибором и издает характерные звуки, поэтому её нежелательно устанавливать в местах для отдыха и сна.
- Не снимайте круглые наклейки на тыльной стороне холодильника. Они выполняют декоративную функцию, закрывая технологические отверстия.
- Перед использованием тщательно вымойте морозильную камеру. Не следует смывать силиконовую смазку, нанесённую на дверной уплотнитель и фронтальную часть корпуса со стороны дверных петель. Смазка предотвращает залом уплотнителя при закрывании дверей.
- В некоторых моделях на фронтальной части полок (металлического цвета) наклеена прозрачная защитная пленка, перед использованием рекомендуется её удалить.
- Не устанавливайте морозильную камеру рядом с нагревательными приборами и под прямыми солнечными лучами, а также в местах с повышенной влажностью.
- Убедитесь, что напряжение электрического тока, указанное в инструкции, соответствует параметрам сети вашего дома.
- При первой установке морозильной камеры дайте ей поработать 2—3 часа, чтобы внутри установилась рабочая температура, и только затем заполняйте её свежими или замороженными продуктами. После отключения прибора от сети повторно включать его следует не ранее чем через 5 минут. В противном случае он может выйти из строя.

ВНИМАНИЕ!

При установке морозильной камеры боковой стороной к стене помещения предусмотрите наличие достаточного пространства для открывания дверей на угол более 90 градусов, чтобы обеспечить возможность извлечения полок и ящиков.

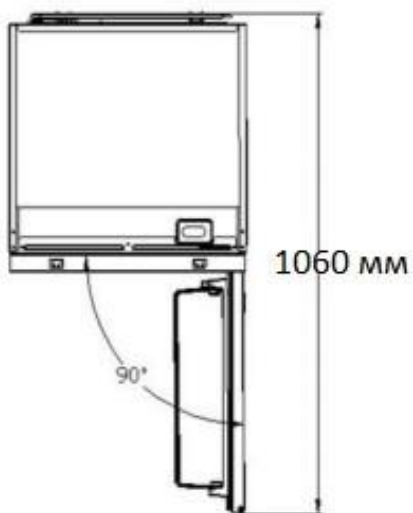
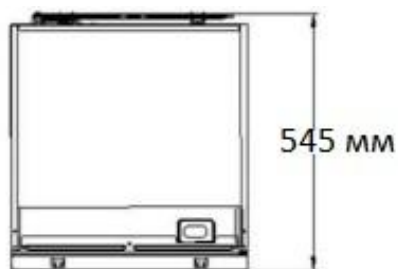


Размеры устройства (указаны в мм)



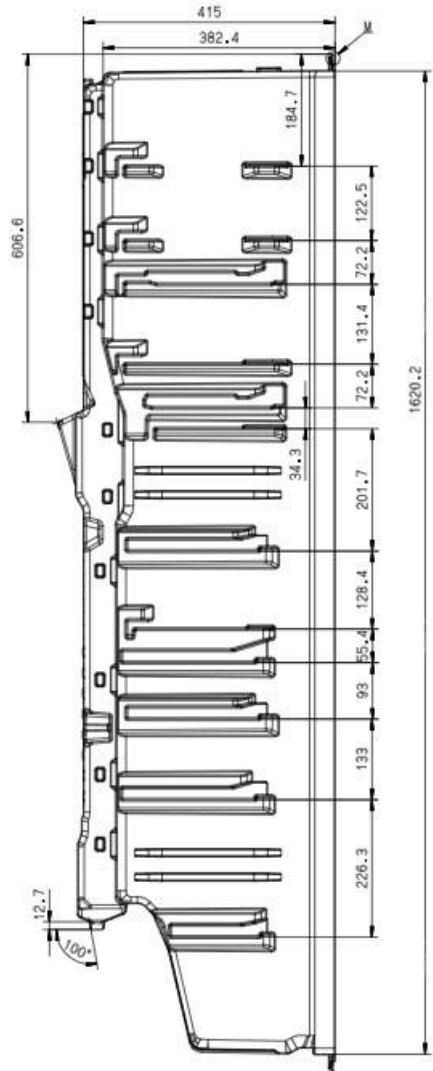
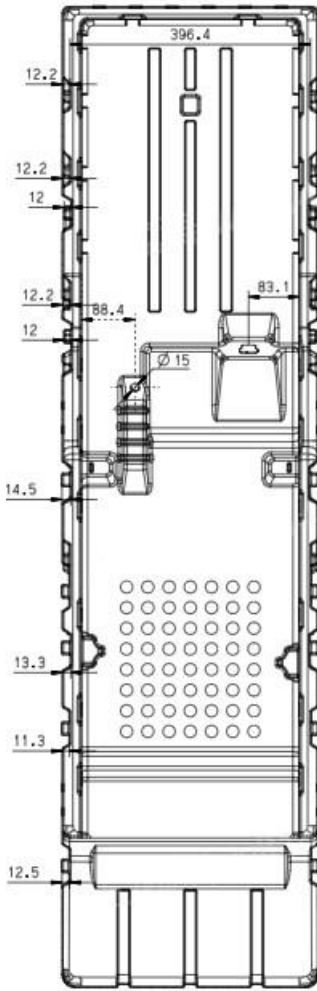
Общая высота прибора 1785 мм, высота прибора без учета ограничителя верхней планки — 1770 мм.

BERAUM

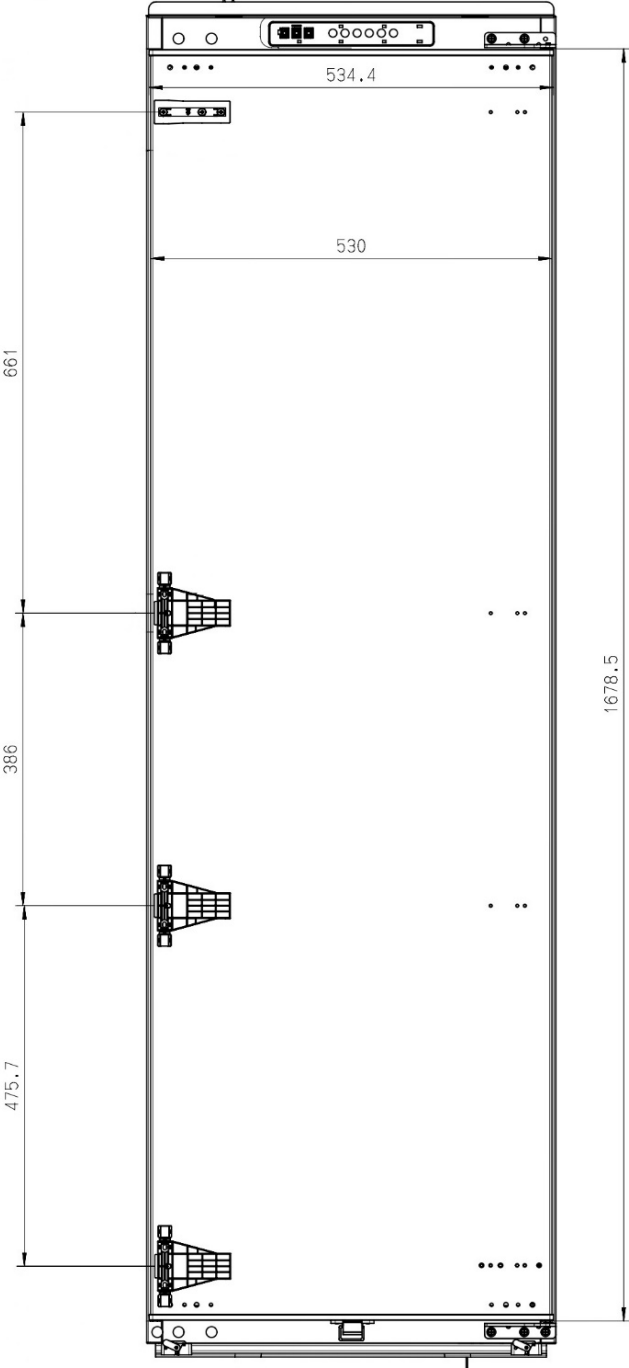


При встраивании учитывайте габариты прибора с открытой дверцей.

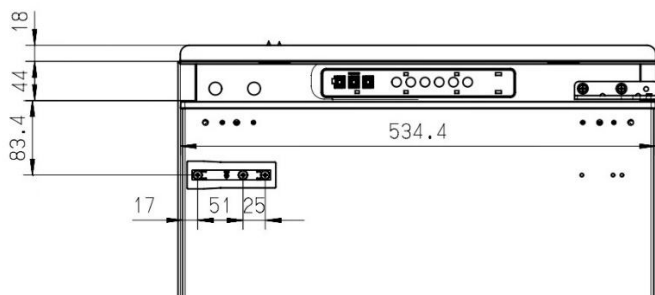
BERAUM



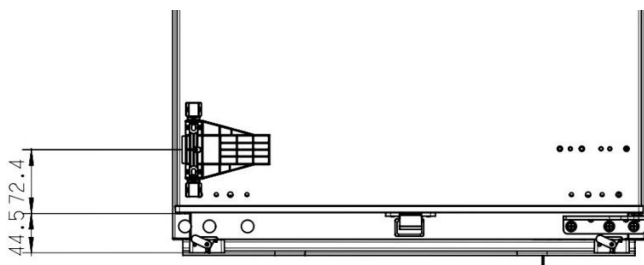
BERAUM



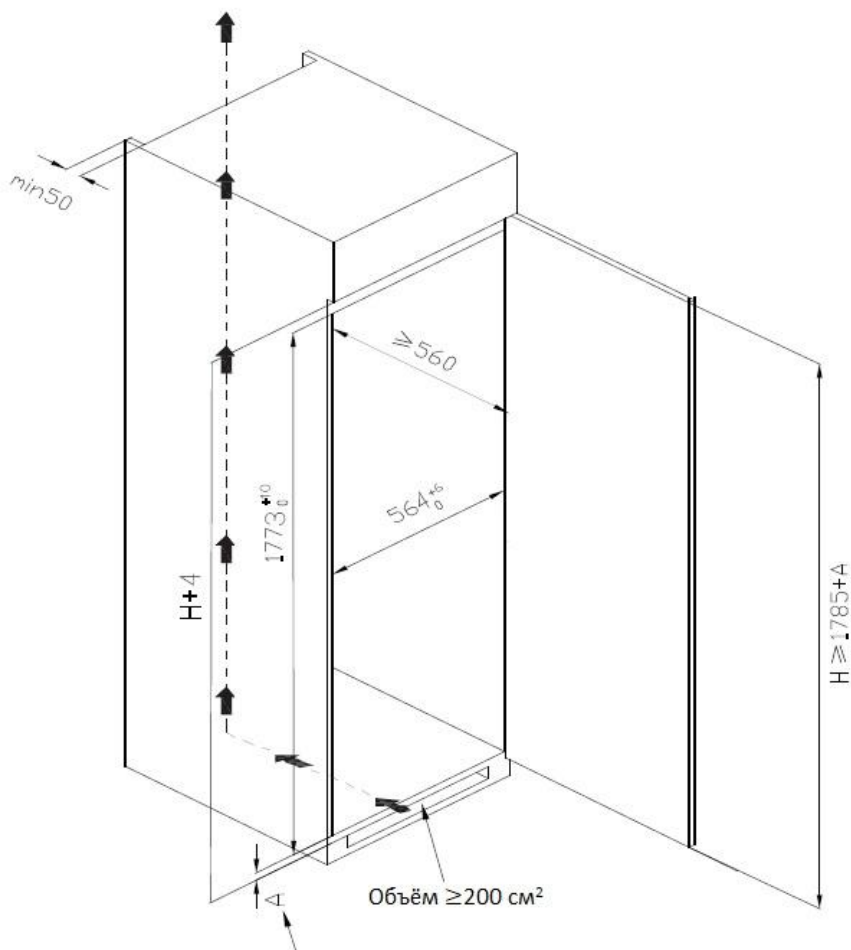
Верхняя часть фасада дверцы морозильной камеры



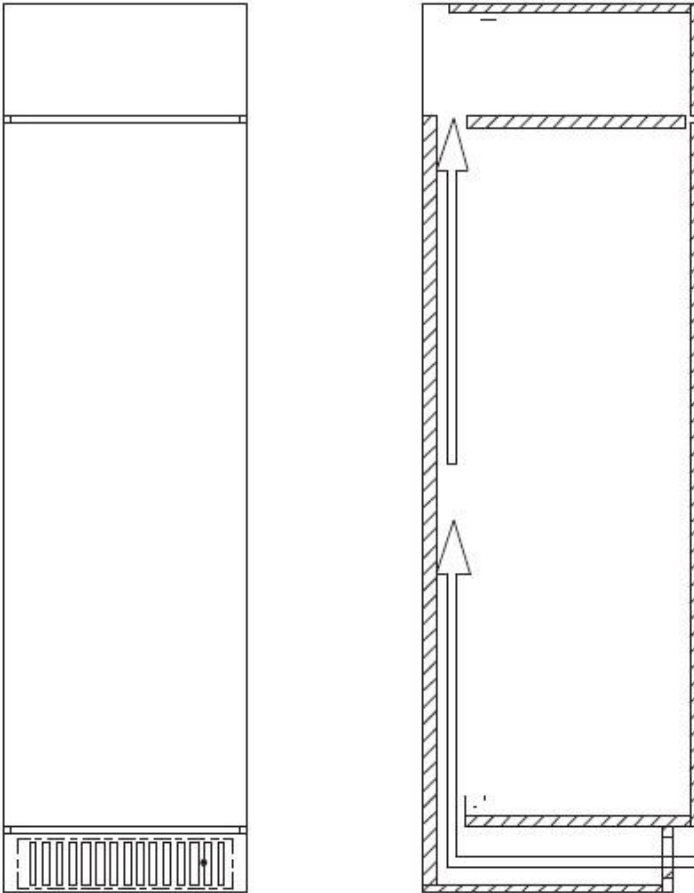
Нижняя часть фасада дверцы морозильной камеры



Встраивание морозильной камеры



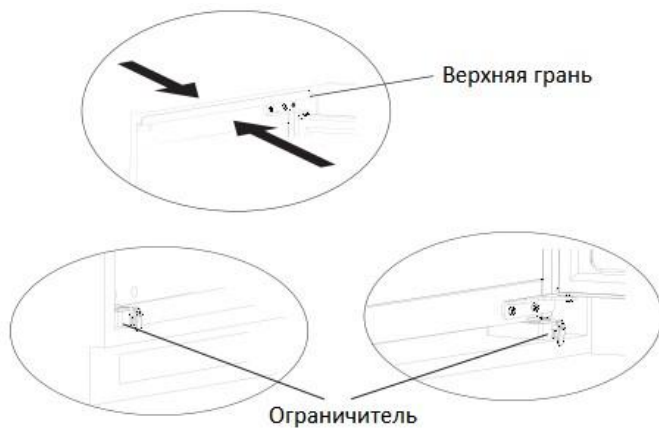
толщина планки облицовки



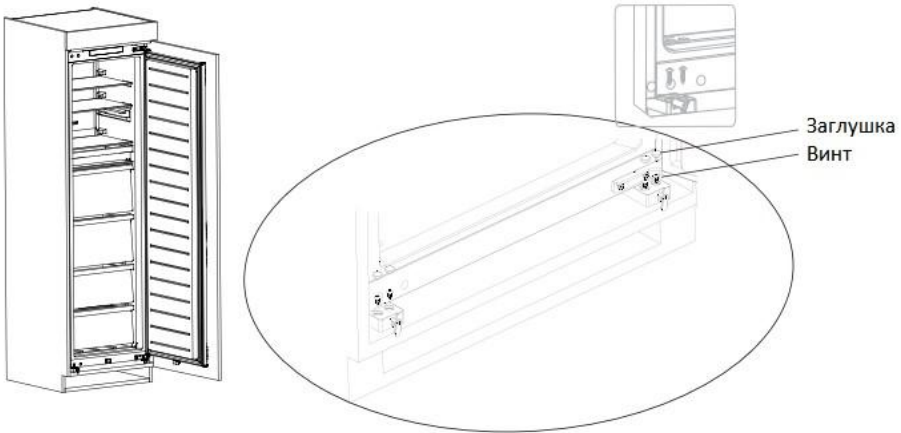
- Как показано на рисунке, воздух, попадающий в морозильную камеру, циркулирует по вентиляционному каналу (см. направление стрелок) шкафа. Объем свободного пространства в шкафу должен составлять не менее 200 см^2 для забора воздуха и столько же для его оттока. Кроме того, в шкафу должно присутствовать пространство для вентиляции объемом не менее 200 см^2 внизу и сзади. Несоблюдение этого условия может привести к поломке прибора.
- Глубина вентиляционного проёма в задней стенке мебели должна составлять не менее 50 мм.
- Устройство разрешается устанавливать только в надёжно и устойчиво расположенную мебель. Необходима фиксация мебели от опрокидывания.
- При помощи уровня и разметочного угольника выставьте кухонную мебель и при необходимости выровняйте, используя подкладки.

BERAUM

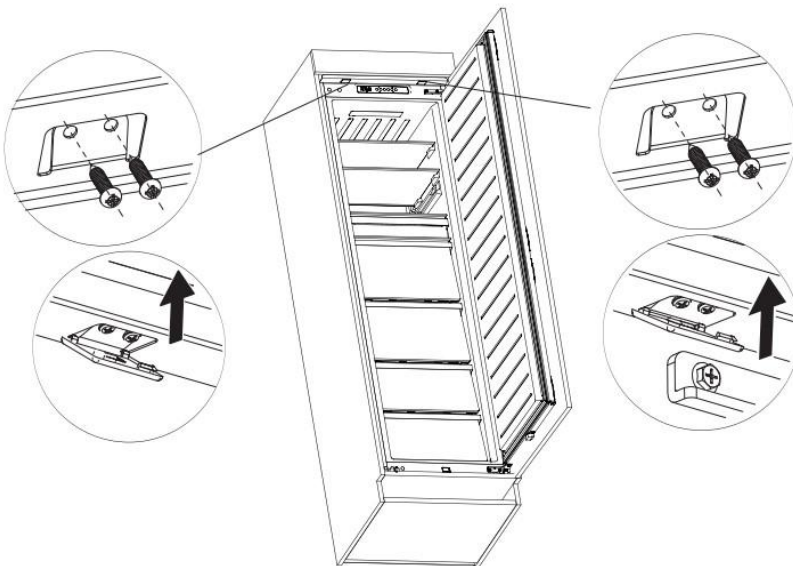
- Убедитесь, что пол и боковые стенки мебели расположены под правильным углом по отношению друг к другу.
- Установите устройство в нишу так, чтобы край верхней грани морозильной камеры полностью касался верхнего края шкафа, а ограничитель опор касался нижнего края шкафа.



- Зафиксируйте нижние опоры с помощью винтов, а затем установите на них заглушки.

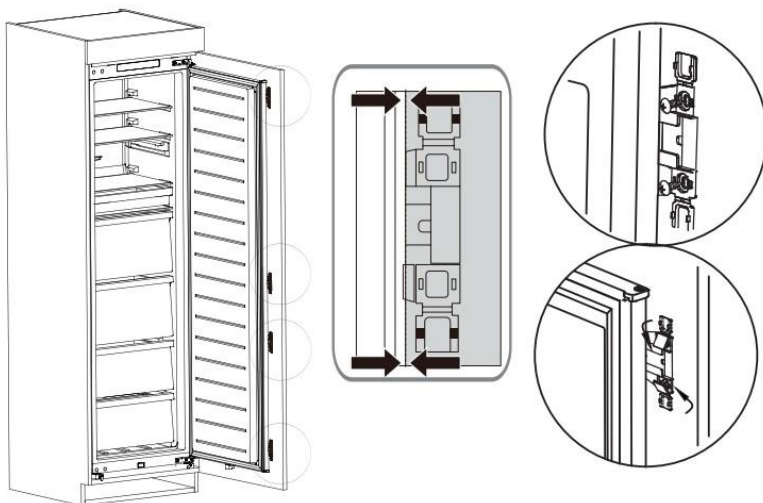


- Прикрепите верхнюю грань к верхнему краю шкафа изнутри с помощью винтов, а затем установите на них заглушки.

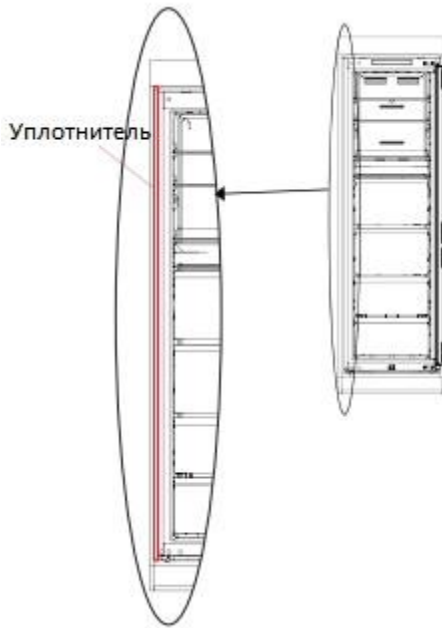


BERAUM

- Откройте дверь кухонного шкафа на максимальный угол, затем откройте дверцу морозильной камеры до соответствующего положения и совместите их. Выдвиньте крепежную планку так, чтобы внутренний край совпал с краем дверцы морозильной камеры, затем прикрепите планку к дверце морозильной камеры с помощью винтов и установите заглушки.



- Установите уплотнитель в зазор между корпусом холодильника и шкафом.
- Установка завершена.



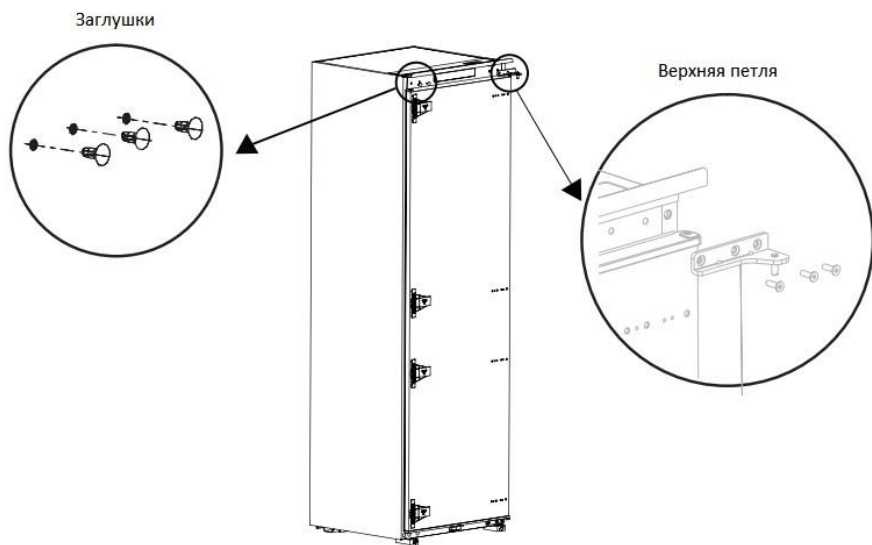
BERAUM

Перевешивание дверцы

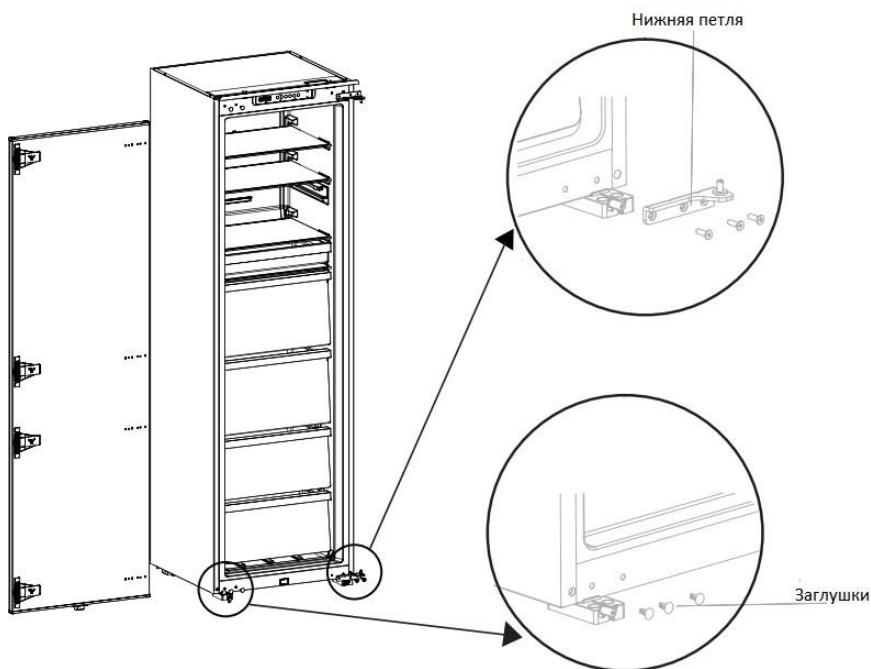
Необходимые инструменты (не входят в комплект поставки):

	Крестовая отвертка		Шпатель или плоская отвертка
	Торцевой ключ 8мм		Малярная лента

1. Отключите морозильную камеру от источника питания и удалите все продукты из полок на дверце.
2. Снимите верхние заглушки и верхнюю петлю с дверцы морозильной камеры.

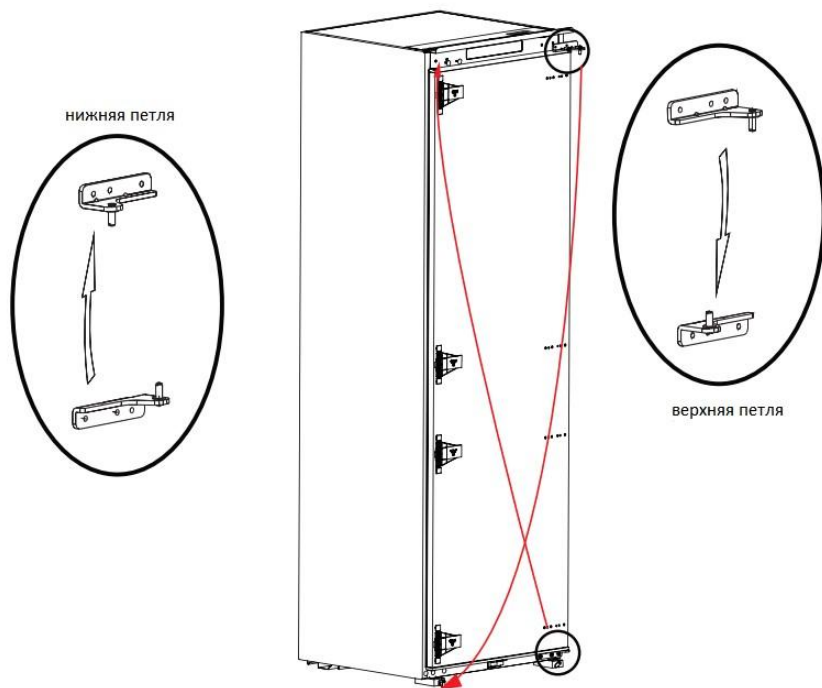


3. Снимите дверцу морозильной камеры, нижнюю петлю и заглушку.

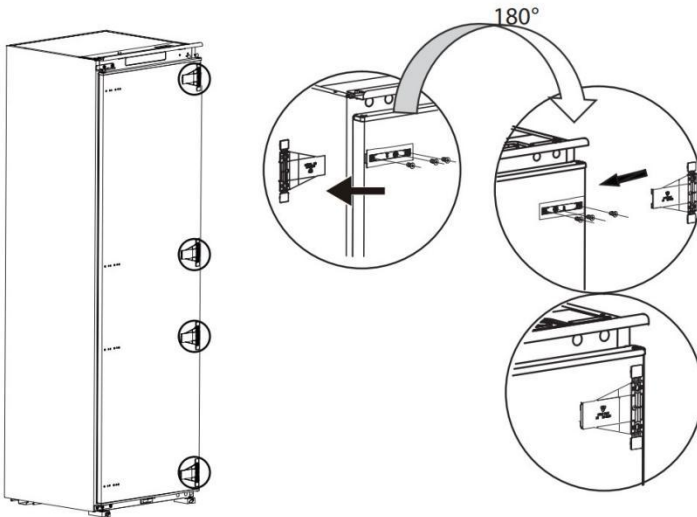


BERAUM

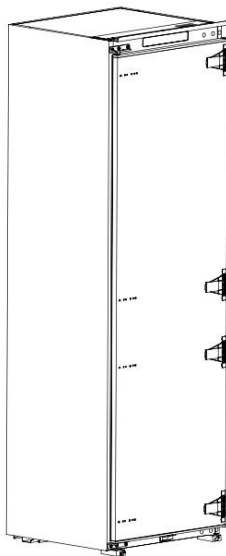
4. Поменяйте местами нижнюю и верхнюю петли холодильной камеры, установите их, а затем прикрепите на них заглушки.



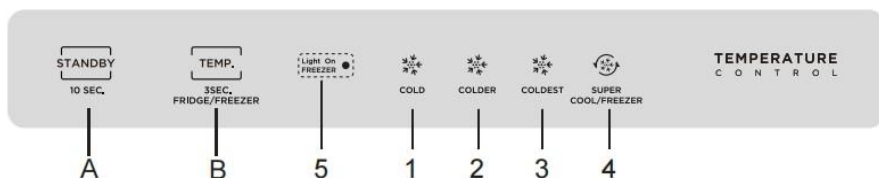
5. Снимите две фиксирующие планки с дверцы морозильной камеры и поверните их на 180°, установите их на противоположную сторону дверцы.



По завершению работы прибор выглядит следующим образом:



Дисплей



ВНИМАНИЕ!

Все изображения и схемы приводятся в ознакомительных целях и могут визуально отличаться от вида реального устройства.

Кнопки управления

- A. Кнопка режима ожидания
- B. Кнопка регулировки температуры и переключения холодильника/морозильника.

Индикаторы

- 1. Значение 1: $-16^{\circ}\text{C}/8^{\circ}\text{C}$
- 2. Значение 2: $-20^{\circ}\text{C}/4^{\circ}\text{C}$
- 3. Значение 3: $-24^{\circ}\text{C}/2^{\circ}\text{C}$
- 4. Режим быстрого охлаждения/ быстрой заморозки
- 5. Индикация работы охлаждения

Управление

Дисплей

При первом включении в течение 3 секунд на дисплее будут светиться все индикаторы и в это время будет слышен звуковой сигнал запуска, затем дисплей перейдет в нормальный режим работы. При первом запуске выбран режим морозильной камеры, температура установлена на значение 2, равное -20°C .

При отсутствии неисправностей и ошибок в работе на дисплее отображается заданное значение температуры.

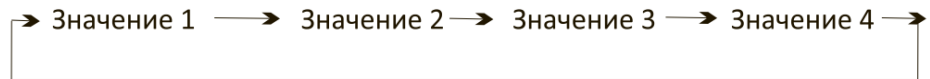
При наличии ошибки или неисправности на дисплее присутствует циклическое мигание индикаторов.

Дисплей начинает светиться при открывании дверцы и гаснет через 30 секунд после её закрывания.

Код ошибки	Описание ошибки
Индикатор 1/2	Датчик температуры морозильной камеры
Индикатор 1/3	Датчик размораживания морозильной камеры
Индикатор 2/4	Ошибка связи
Индикатор 1/4	Датчик внешней температуры

Настройка температуры

Для настройки температуры нажимайте последовательно кнопку «В»: каждое нажатие осуществляет переход к следующему значению. Через 15 секунд после регулировки морозильная камера начнет работу с установленным значением. Температура меняется в следующей последовательности:



Рекомендуется установить температуру $-20^{\circ}\text{C}/4^{\circ}\text{C}$.

Переключение режимов охлаждения/заморозки

Нажмите и удерживайте кнопку «В» в течение 3 секунд для переключения между режимами холодильника и морозильной камеры. Кнопка светится, если выбран режим заморозки.

Предупреждение о открытой дверце

Если дверца остаётся открытой в течение 120 секунд, раздаётся звуковой сигнал и звучит до закрывания дверцы. Чтобы отменить звуковой сигнал, нажмите любую кнопку.

Режим ожидания

Для перехода в режим ожидания нажмите кнопку «А» и удерживайте её в течение 10 секунд. Все процессы останавливаются и дисплей гаснет. В режиме ожидания для выхода из этого режима и восстановления работы снова удерживайте нажатой кнопку «А» в течение 10 секунд.

Режим быстрого охлаждения

Чтобы активировать функцию быстрого охлаждения, в режиме холодильника нажимайте кнопку «В», пока не загорится индикатор 4.

Выход из режима быстрого охлаждения осуществляется при изменении настройки температуры или режима. Если никаких действий не производится, режим быстрого охлаждения автоматически деактивируется через 360 минут.

BERAUM

Режим быстрой заморозки

Чтобы активировать функцию быстрой заморозки, в режиме морозильной камеры нажимайте кнопку «В», пока не загорится индикатор 4.

Выход из режима быстрой заморозки осуществляется при изменении настройки температуры или режима. Если никаких действий не производится, режим быстрого охлаждения автоматически деактивируется через 24 часа.

Примечание: функция быстрой заморозки предназначена для сохранения питательной ценности продуктов, находящихся в морозильной камере. Если за один раз замораживается большое количество продуктов, рекомендуется включить функцию быстрой заморозки и сразу положить все продукты. Этот режим позволяет заморозить продукты в кратчайшие сроки, эффективно сохранить питательные свойства продуктов и облегчить их хранение.

Особенности работы холодильника и советы по хранению

Инверторное управление компрессором

Данная модель морозильной камеры использует инверторный компрессор — передовую технологию, которая отличается от обычных моделей. Вместо того чтобы включаться и выключаться с фиксированной мощностью, компрессор управляется с помощью инвертора, что позволяет плавно изменять скорость работы в зависимости от текущих условий. Это приносит несколько ключевых преимуществ:

- Экономия энергии: морозильная камера потребляет меньше электроэнергии, так как компрессор не работает на полную мощность без необходимости.
- Тихая работа: отсутствие резких запусков делает морозильную камеру практически бесшумным.
- Лучшее сохранение продуктов: постоянная температура внутри камеры помогает продуктам дольше оставаться свежими.
- Долгий срок службы: плавная работа снижает нагрузку на компрессор, увеличивая его долговечность.

Инверторная технология автоматически подстраивается под ваши потребности, например, усиливая охлаждение при добавлении новых продуктов или экономя энергию, когда морозильная камера не открывается. Это делает его надёжным, тихим и энергоэффективным решением для вашего дома.

Total No Frost

Функция Total No Frost предотвращает образование льда и инея в морозильной камере, обеспечивая удобство и стабильную работу устройства. Благодаря специальной системе циркуляции воздуха с помощью вентиляторов:

- Отсутствие инея: влажный воздух эффективно удаляется из камер, предотвращая намерзание льда на стенках и продуктах.
- Равномерное охлаждение: многопоточная циркуляция холодного воздуха поддерживает одинаковую температуру во всех зонах, сохраняя свежесть продуктов.
- Без разморозки: нет необходимости вручную размораживать морозильную камеру, что экономит время и упрощает уход.
- Эффективность: система работает без перерывов, поддерживая оптимальные условия для хранения.

Total No Frost автоматически регулирует уровень влажности и температуру, создавая идеальную среду для продуктов. Для лучшей работы системы рекомендуется не перекрывать вентиляционные отверстия внутри камер и регулярно очищать их от пыли.

Энергосбережение

- Не помещайте горячую пищу в морозильную камеру. Это может привести к образованию конденсата и наледи, к перегреву и поломке двигателя компрессора.
- Если электричество отключено, не открывайте дверцу морозильной камеры.
- Не открывайте дверцу слишком часто.
- Не оставляйте дверцу открытой на долгое время.
- Не устанавливайте чрезмерно низкую температуру на термостате.
- Вы можете убрать некоторые аксессуары (например, ящики и полки), чтобы увеличить объем хранения и уменьшить энергопотребление.

Рекомендации по хранению продуктов

- Регулярно очищайте поверхности, которые могут контактировать с пищевыми продуктами.
- Не превышайте время хранения, рекомендованное производителем пищевых продуктов.
- Упаковывайте продукты при хранении или помещайте в контейнеры. Это поможет избежать проникновения запахов и высушивания.
- Сырое мясо и рыбу следует упаковывать так, чтобы они не соприкасались с другими пищевыми продуктами.
- Старайтесь оставлять пространство для свободной циркуляции воздуха между

BERAUM

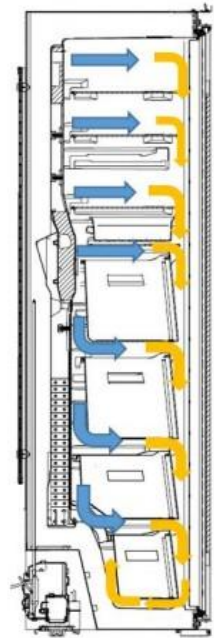
продуктами.

- При первой загрузке не размещайте сразу много продуктов.
- При первой загрузке перед тем, как размещать продукты, дайте прибору поработать 2—3 часа в обычных условиях и более 4 часов летом при высокой температуре окружающей среды.
- Размороженные продукты не следует повторно замораживать.
- Если морозильная камера долгое время остаётся пустой, выключите прибор, разморозьте, очистите, высушите и оставьте до дальнейшего применения.

УХОД И ОБСЛУЖИВАНИЕ

- Рекомендуется, приблизительно раз в месяц, чистить прибор и проверять наличие продуктов с просроченным сроком хранения.
- Пыль за прибором и на полу необходимо своевременно убирать для улучшения охлаждающего эффекта и экономии энергии.
- Регулярно проверяйте уплотнитель дверцы, чтобы убедиться в отсутствии мусора в нём. Очищайте уплотнитель мягкой тканью, смоченной мыльной водой или разбавленным моющим средством.
- Внутреннюю часть морозильной камеры следует регулярно чистить, чтобы избежать неприятного запаха.
- Обязательно отключайте питание перед чисткой внутренних поверхностей морозильной камеры, а также убирайте перед чисткой все продукты, напитки, полки, ящики и т. д.
- Для очищения внутренних поверхностей морозильной камеры используйте мягкую ткань или губку, смоченной раствором: две столовые ложки пищевой соды на литр теплой воды. Затем промойте поверхности тканью с чистой водой и протрите насухо. После очистки откройте дверцу и дайте ей высохнуть естественным путем перед включением питания.
- Области, которые трудно очистить (например, узкие отсеки, зазоры или углы), рекомендуется регулярно протирать мягкой тряпкой, мягкой щеткой и т. д. и при необходимости сочетать их с некоторыми вспомогательными средствами (например, тонкими палочками), чтобы исключить накопление загрязнений и бактерий в этих местах.

- Не используйте чистящие порошки, аэрозольные чистящие средства и т. д., поскольку они могут вызвать появление запахов внутри морозильной камеры или загрязнение продуктов питания.
- Очищайте полки и ящики мягкой тканью, смоченной мыльной водой или разбавленным моющим средством. Высушите мягкой тканью или дайте высохнуть естественным путем.
- Внешнюю поверхность прибора очищайте мягкой тканью, смоченной мыльной водой, моющим средством и т. д., а затем вытрите насухо.
- Не применяйте для чистки холодильника следующие средства: абразивные чистящие средства, порошковые средства, сода, бензин, кислоты, спиртосодержащие средства и горячую воду. Они могут повредить поверхность прибора.
- Благодаря функции **Total No Frost** прибор не требует периодического размораживания. В приборе установлены специальные вентиляторы, которые равномерно распределяют температуру.



ОСТОРОЖНО!

При чистке внутри или снаружи прибора:

- не используйте чистящие средства, которые содержат горючие вещества: спирт (этанол, метанол, изопропиловый спирт, изобутиловый спирт и т.д.), растворитель, бензин, бензол и т.д.;
- не используйте чистящие средства, которые содержат абразивные или отбеливающие вещества, они могут вызвать обесцвечивание или повреждение прибора.

BERAUM

ПОИСК И УСТРАНЕНИЕ НЕИСПРАВНОСТЕЙ

Прибор сконструирован и изготовлен для длительного срока службы без неисправностей. Если во время работы возникнет проблема, проверьте, не связана ли она с возможной ошибкой использования. Если решение не привело к исправности устройства, и вы сами не в состоянии устранить неисправность, обратитесь в авторизованный сервисный центр. Не эксплуатируйте поврежденный прибор во избежание его поломки.

Проблемы	Возможные причины	Решение
Устройство работает шумно и издает странные звуки	Устройство установлено на неровной поверхности/не было выровнено должным образом	Установите прибор на твердой и ровной поверхности
	Задняя стенка устройства касается стены	Выберите место установки так, чтобы обеспечить достаточное свободное пространство вокруг устройства
	За устройством находятся какие-либо предметы	Уберите предметы, лежащие за устройством
	На холодильнике хранятся посторонние предметы	Снимите все предметы, расположенные на устройстве
Щелкающие звуки	Процесс управления оттаиванием может сопровождаться щелчками при автоматическом запуске и завершении процесса оттаивания; работа терморегулятора также сопровождается щелчками при включении и отключении	Устройство исправно
Дребезжание	Источником дребезжащих звуков может быть поток хладагента	Устройство исправно
	Предметы, хранящиеся на устройстве или рядом с ним	Устройство исправно
	Устройство не установлено на полу ровно	Отрегулируйте

		ножки/ножку устройства См. раздел «Установка»
	Устройство было перемещено во время эксплуатации	Устройство исправно. Если компрессор не прекратит издавать дребезжащий шум через 3 минуты, отключите питание устройства, а затем включите вновь через 5 минут
Журчащие звуки	Поток хладагента через систему охлаждения	Устройство исправно
Хлопающие звуки	Сжатие и расширение внутренних стенок вследствие изменения температуры	Устройство исправно
Свистящие звуки	Электродвигатель вентилятора испарителя обеспечивает циркуляцию воздуха в холодильной и морозильной камере	Устройство исправно
	Воздух отводится из конденсатора при помощи вентилятора	Устройство исправно
Звуки и вибрация	Если боковые или задняя стенка устройства касается стены помещения или стенок шкафа, это может стать причиной шумов даже при нормальном уровне вибрации	Для предотвращения шума убедитесь в том, что боковые стороны и задняя стенка устройства не соприкасаются со стеной помещения или стенками шкафа
Включенный в электросеть холодильник не работает	Перебой питания	Проверьте напряжение
Холодильник плохо охлаждает/морозит	Установлена слишком высокая температура в холодильном или морозильном отделении	Установите температуру в холодильном и морозильном отделении на средний уровень
	Холодильник установлен под прямыми солнечными	Проверьте область уста-

БЕРАУМ

	лучами или расположен слишком близко к источникам тепла, таким как обогреватель	новки. Установите холодильник как можно дальше от источников тепла
	Хранение горячих продуктов	Прежде чем поместить горячие продукты в холодильник, охладите их до комнатной температуры
	Холодильник перегружен продуктами	Обеспечьте достаточное пространство между хранящимися в холодильнике продуктами
	Дверцы холодильника закрыты неплотно	Закройте дверцы плотно и убедитесь, что продукты не мешают закрыванию дверей
	Мало свободного места вокруг холодильника	Установите холодильник так, чтобы было достаточно свободного места вокруг холодильника. См. раздел «Установка»
Неприятный запах в холодильнике	Неправильно установлена температура в холодильном или морозильном отделении	Установите температуру в холодильном и морозильном отделении на средний уровень
	Хранение в открытом виде продуктов, имеющих запах	Храните продукты, имеющие сильный запах, в специальных контейнерах
	Проверьте, нет ли испорченных продуктов внутри	Выбросьте испорченные продукты и очистите ящик для хранения овощей и фруктов. См. раздел «Уход и обслуживание». Не храните продукты слишком долго
Нет внутреннего освещения	Неисправность светодиодной лампы	Если светодиодная лампа не загорается, обратитесь к продавцу или

		в авторизованный сервисный центр
Конденсат внутри устройства или на дне крышки ящика для овощей	Хранение горячих продуктов	Охладите продукты питания перед помещением их в холодильную или морозильную камеру
	Дверца устройства была оставлена открытой	Несмотря на то, что конденсат испарится вскоре после закрытия дверцы устройства, можно удалить его сухой салфеткой
	Дверцы холодильника открываются слишком часто	Конденсат может образовываться вследствие разницы температуры внутри устройства и снаружи. Удалите влагу сухой салфеткой
	В холодильнике хранятся теплые или влажные продукты не в герметичных контейнерах	Храните продукты в закрытых или герметичных контейнерах
В морозильной камере образовалась наледь	Дверца была закрыта неплотно	Следите за тем, чтобы продукты питания внутри холодильника не препятствовали закрытию дверцы, обязательно проверяйте, плотно ли закрыта дверца
	Хранение горячих продуктов	Охладите продукты питания перед помещением их в холодильную или морозильную камеру
	Канал подачи и отвода воздуха морозильной камеры засорен	Следите за тем, что отверстия для забора и выпуска воздуха не были засорены, чтобы обеспечивать циркуляцию воздуха внутри

BERAUM

		устройства
	Морозильная камера переполнена	Обеспечьте достаточное место между продуктами
Боковая или передняя стенки устройства теплые	Эти участки устройства оснащены противоконденсатными трубками для уменьшения количества конденсата вокруг дверцы	Трубка отвода тепла для предотвращения возникновения конденсата установлена в передней и боковой частях устройства. Сразу после установки или в течение летних месяцев она может довольно сильно нагреваться. Можете быть уверены, это не является признаком неисправности
Стенки холодильника нагреваются	Включение холодильника после покупки, включение холодильника после разморозки	Устройство исправно. В этих случаях холодильник работает на полную мощность, чтобы как можно быстрее снизить температуру в камерах
Дверца холодильника не закрывается плотно	Холодильник наклон вперед	Отрегулируйте передние ножки, чтобы приподнять лицевую сторону устройства
	Полки вставлены неправильно	Проверьте, до конца ли вставлены полки в холодильник
	Дверцу закрыли с чрезмерной силой	Если приложить слишком большое усилие при закрывании двери, она может снова открыться по инерции. Не хлопайте дверцей
Дверца открывается тяжело	Дверцу открыли сразу же после закрытия	Открытие дверцы устройства в течение 1 минуты после закрытия может быть затруднено вследствие разницы

		давления внутри и снаружи устройства. Попробуйте открыть дверцу устройства чуть позже, после стабилизации уровня давления внутри устройства
	Слишком много продуктов хранится в двери устройства	Уменьшите количество продуктов в двери холодильника
Образование инея или конденсата внутри и/или снаружи устройства	Дверцы холодильника открываются и закрываются слишком часто	Иней и влага могут образоваться, если внутрь холодильника попадет воздух. Закройте дверцы плотно и убедитесь, что продукты не мешают закрыванию дверей
	Холодильник установлен в помещении с повышенной влажностью	Конденсат может образоваться, если холодильник установлен в помещении с повышенной влажностью. Вытрите влагу чистой салфеткой
Вода внутри или снаружи устройства	Утечка воды вблизи устройства	Проверьте, нет ли утечки воды из раковины или других мест
	Вода на дне устройства	Проверьте, появляется ли вода из-за оттаивания продуктов, повреждения или поломки контейнера в результате падения

КОМПЛЕКТАЦИЯ

Наименование	Кол-во (шт.)
Морозильная камера	1
Выдвижные ящики	4
Полки морозильной камеры	2
Крепления фасада (скользящие)	4
Шурупы, декоративные заглушки	1 комплект
Уплотнитель	1
Инструкция и гарантийный талон	1

ТЕХНИЧЕСКИЕ ХАРАКТЕРИСТИКИ

Модель	FB-178NF21211
Тип морозильной камеры	Встраиваемый
Возможность перевешивать дверцы	Да
Крепления для фасада дверей	Скользящие
Цвет корпуса	Белый
Материал полок	Закаленное стекло
Материал выдвижных ящиков	Пластик
Тип компрессора	Поршневой
Тип мотора компрессора	Бесколлекторный
Инверторное управление мотором	Да
Климатический класс	SN, N, ST, T
Система разморозки	Total No Frost (No Frost)
Класс защиты от поражения током	I
Класс энергетической эффективности	A++
Напряжение сети	220-240 В
Частота	50 Гц
Номинальная мощность	184 Вт
Номинальный ток	0,8 А
Номинальная мощность при размораживании	210 Вт
Номинальная мощность освещения	2 Вт
Энергопотребление (кВт*ч/год)	236
Энергопотребление (кВт*ч/24 ч)	0,646

Длина кабеля питания	2800 мм
Общий объем (л)	212
Хладагент и его масса (г)	R600a, 54 г
Замораживающая способность (кг/24ч)	10,0
Вес нетто/брутто (кг)	65/71
Уровень шума (дБ)	35
Вспениватель	Циклопентан
Габариты устройства (ШхГхВ)	540 x 550 x 1785 мм
Размер ниши для встраивания (ШхГхВ)	564x560x1773 мм

Изделие сертифицировано в соответствии с действующим техническим регламентом.

Производитель: HEFEI HUALING CO.,LTD

Адрес производства: NO. 176 JINXIU ROAD,ECONOMY AND TECHNOLOGICAL DEVELOPMENT AREA HEFEI, ANHUI, CHINA

Устройство сделано в КНР.

Импортер: ИП Берлинков Максим Денисович, Россия, Санкт-Петербург, Октябрьская наб. 20 к.1 кв.6, 193091

ГАРАНТИЯ

1. Данные гарантийные обязательства действительны только для бытовых холодильников BERAUM. Период гарантийного обслуживания составляет 24 месяца и начинается со дня продажи техники магазином.

2. Срок службы устройства - 10 лет

3. Производитель гарантирует устранение заводских дефектов или неисправностей техники, выявленных в течение периода гарантийного обслуживания. Претензии по внешнему виду могут быть предъявлены только в момент принятия товара покупателем, после принятия товара покупателем ответственность за все внешние повреждения возлагается на покупателя.

4. Гарантия распространяется только на изделия, используемые в некоммерческих личных, семейных или домашних целях. В противном случае гарантийный срок составляет 6 месяцев с момента приобретения. Гарантийный ремонт выполняется бесплатно уполномоченным сервисным центром на дому у клиента или в мастерской по усмотрению сервис-центра.

5. Гарантия не распространяется на царапины, трещины и аналогичные механические повреждения, возникшие в процессе эксплуатации.

6. Гарантийный ремонт не производится в следующих случаях:

- Отсутствует чек о покупке товара;
- Наличие повреждений и неисправностей, возникших в результате неправильного обращения или использования техники, с нарушением правил эксплуатации, а также возникших в результате небрежной транспортировки техники клиентом или торгующей организацией;
- Установление факта ремонта (попытки ремонта) техники посторонними лицами;
- Устройства, установленные не уполномоченными лицами, гарантийному ремонту не подлежат;
- Гарантийное обслуживание не распространяется на регулировку, чистку и уход за изделием.



Для подключения и установки вы должны воспользоваться услугами квалифицированных специалистов. В случае неправильного подключения и установки Вы лишаетесь права на бесплатный гарантийный ремонт.

По вопросам гарантийного обслуживания обращайтесь на официальный сайт компании BERAUM, www.beraum.com.

ГАРАНТИЙНЫЙ ТАЛОН

Наименование	
Модель	
Серийный номер	
Дата продажи	
Подпись продавца	
Подпись покупателя	

Отметки о произведенном гарантийном ремонте

№	Дата	Устраненная неисправность	Подпись мастера

Условия гарантийного обслуживания сервисными службами

(в соответствии с Законом РФ «О защите прав потребителей»)

1. Требования потребителей, соответствующие законодательству РФ, могут быть предъявлены в течение 24 месяца со дня начала действия гарантийного срока при условии, что неполадки в изделии не возникли вследствие нарушения покупателем правил оформления, транспортировки, хранения, действия третьих лиц, непреодолимой силы (пожара, катастрофы и т.п.), воздействия иных посторонних факторов. Гарантийное обслуживание осуществляется в уполномоченных изготовителях пунктах сервисного обслуживания;
2. Для подтверждения даты покупки прибора при гарантийном ремонте или предъявления других предусмотренных законом требований, убедительно просим Вас сохранить сопроводительные документы (чек, квитанцию, правильно заполненный гарантийный талон, с датой продажи и четко различимой печатью продавца, иные документы, подтверждающие дату и место покупки);
3. Гарантия не распространяется на приборы с неисправностями, возникшими вследствие нарушений условий эксплуатации, оговоренных в инструкции;
4. Использование приборов в целях, отличных от бытовых, является нарушением правил надлежащей эксплуатации приборов;
5. Неисправные узлы приборов в гарантийный период бесплатно ремонтируются или заменяются новыми. Решение о целесообразности их замены или ремонта остается за службой сервиса.

ПРАВИЛА УТИЛИЗАЦИИ

Утилизируйте упаковку с соблюдением правил экологической безопасности.



Согласно ст. 26 законодательного декрета от 14 марта 2014 года № 49 "Исполнение директивы 2012/19/ЕС об утилизации отходов электронного и электрического оборудования (RAEE)"

Знак перечеркнутого мусорного бака, приведенный на приборе или на его упаковке, означает, что по завершении срока службы прибора его необходимо утилизировать отдельно от других отходов.

Поэтому пользователь должен будет сдать отслуживший прибор в подходящие муниципальные центры по раздельному сбору отходов электронного и электрического оборудования.

В качестве альтернативы самостоятельной утилизации можно сдать прибор дилеру на момент приобретения нового равнозначного прибора.

Кроме того, в точках продажи электронных изделий, площадь которых превышает 400 м², можно бесплатно, без обязательства приобрести новое изделие, сдавать электронные приборы размером менее 25 см, подлежащие утилизации. Надлежащий раздельный сбор отходов для последующего направления утилизированного прибора на обработку, повторное использование материалов и совместимая с охраной природы утилизация позволяют избежать отрицательного воздействия на окружающую среду и здоровье людей, а также способствуют повторному использованию/переработке материалов, из которых состоит прибор.

www.beraum.com