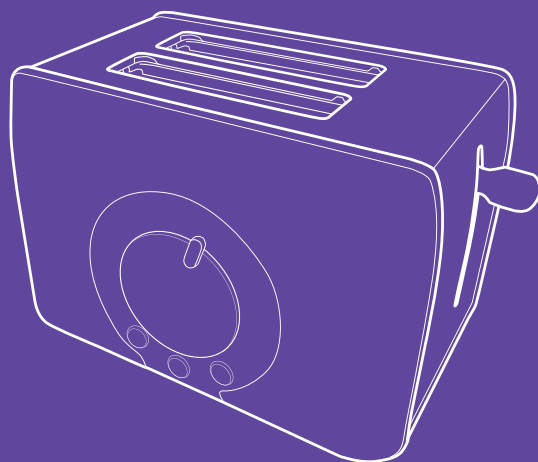


Идеальный ТОСТ на завтрак!



**Тостер
КТ-6562**

Если у вас возникнут трудности с использованием нашей техники, перед обращением в магазин просим позвонить на горячую линию Kitfort:

8-800-775-56-87

(пн-пт с 9:30 до 17:30 по московскому времени)

info@kitfort.ru

Мы расскажем про особенности работы прибора и проконсультируем по любым другим вопросам

Содержание

Общие сведения.....	4
Комплектация	4
Устройство тостера.....	4
Подготовка к работе и использование.....	5
Чистка и обслуживание	8
Уход и хранение.....	9
Устранение неполадок	9
Технические характеристики	10
Меры предосторожности.....	11
Мобильное приложение Kitfort.....	13

Общие сведения

Электрический тостер КТ-6562 создан для тех, кто любит полакомиться ароматным и хрустящим горячим поджаренным хлебом. Особый вкус и цвет корочки тостов получаются такими благодаря карамелизации сахара, содержащегося в муке, при инфракрасном нагреве в процессе приготовления.

Тостер имеет 7 степеней обжаривания и может работать в нескольких режимах. Режим «Подогрев» служит для подогрева уже готовых тостов, если они остыли. Режим «Разморозка» позволяет приготовить тосты из замороженного хлеба. Загруженные тосты автоматически центрируются, чтобы их обжаривание с двух сторон было равномерным независимо от толщины куска. По окончании приготовления тостер автоматически отключается, а тосты поднимаются вверх, чтобы их было удобнее извлечь. Механизм экстра-подъема позволяет приподнять выше тосты небольшого размера. Вы можете приготовить 1 или 2 тоста одновременно.

Съемный поддон для крошек позволяет легко и удобно очистить тостер от хлебных крошек.

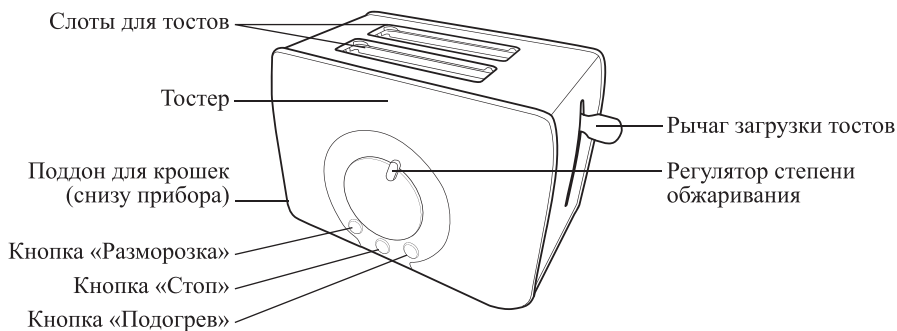
Тостер предназначен для приготовления тостов в домашних условиях и может применяться в квартирах, загородных домах, клиентами в гостиничных номерах, в бытовых помещениях магазинов, офисов и т.п. для некоммерческой эксплуатации.

Комплектация

1. Тостер — 1 шт.
2. Поддон для крошек — 1 шт.
3. Руководство по эксплуатации — 1 шт.
4. Коллекционный магнит — 1 шт.*

*опционально

Устройство тостера



С помощью *регулятора степени обжаривания* настраивается степень обжаривания тостов от «1» до «7». «1» означает минимальное время и легкое (светлое) обжаривание, «7» — максимальное время и сильное (темное) обжаривание.

Для включения тостера необходимо опустить *рычаг загрузки тостов* вниз до фиксации.

Кнопка «Разморозка» включает режим разморозки: сначала хлеб разогревается, а затем включается обжаривание.

Кнопка «Подогрев» включает режим подогрева без обжаривания.

Кнопка «Стоп» позволяет отключить тостер раньше автоматического отключения.

Примечание. Кнопки «Разморозка», «Стоп» и «Подогрев» сенсорные.

Подготовка к работе и использование

Перед первым использованием

Установите тостер на ровную горизонтальную термостойкую поверхность на расстоянии не менее 10 см от стен и края стола. Сверху должно быть свободное пространство высотой не менее 50 см. Подключите тостер к сети электропитания. Установите регулятор степени обжаривания на максимум, затем нажмите на рычаг загрузки тостов, чтобы включить нагрев. В процессе нагрева из тостера может выделяться специфический запах, так как идет обгорание нагревательного элемента. Когда тостер отключится, подождите 2–3 минуты, чтобы прибор немного остыл, а затем повторите процедуру прогрева еще 2 раза. После этого тостер готов к эксплуатации.

Приготовление тостов

1. Убедитесь, что поддон для крошек установлен в корпус, либо установите его в отверстие в нижней части прибора до упора.
2. Смотайте излишки шнура на держатели в нижней части прибора. Подключите тостер к сети электропитания.
3. Поместите 1 или 2 тоста в слоты для тостов, поверните регулятор степени обжаривания на желаемую позицию и нажмите на рычаг загрузки тостов до упора, чтобы он зафиксировался в нижнем положении. Тостер разогреется и начнет готовку тостов. Индикатор кнопки «Стоп» будет непрерывно гореть.

Примечание. Если тостер отключен от сети электропитания, то рычаг загрузки тостов не будет фиксироваться в нижнем положении.

4. По окончании приготовления тостер автоматически выключится. Тосты поднимутся вверх, индикатор кнопки «Стоп» погаснет. Для отключения тостера вручную нажмите на кнопку «Стоп».
5. Достаньте тосты. Для извлечения маленьких тостов поднимите рычаг загрузки тостов вверх до упора — это поможет поднять тосты максимально высоко вверх.

Внимание! Не используйте металлические вилки, ножи, кухонные щипцы и прочие предметы из металла для того, чтобы достать тосты. Используйте силиконовые, деревянные или термостойкие пластмассовые приспособления, чтобы достать готовые тосты из слотов. Будьте осторожны, не повредите прибор и не обожгитесь.

6. Отключите тостер от сети электропитания. Дождитесь, когда устройство остынет, затем очистите его от крошек, как описано в главе «Чистка и обслуживание».

Подогрев

Если готовые тосты остыли, вы можете подогреть их. Для этого поместите тосты в слоты, опустите вниз рычаг загрузки тостов и нажмите на кнопку «Подогрев». Индикаторы кнопок «Подогрев» и «Стоп» будут гореть. Время подогрева тостов фиксированное (30 секунд) и регулятором степени обжаривания не регулируется. По окончании приготовления тостер автоматически выключится. Тосты поднимутся вверх, индикаторы кнопок «Подогрев» и «Стоп» погаснут. Для прекращения работы раньше нажмите на кнопку «Стоп».

Разморозка

Тосты можно готовить из замороженного хлеба, однако предварительно он должен быть разморожен. Тостер может сделать это автоматически. Для этого установите желаемую степень обжаривания регулятором, поместите тосты в слоты и загрузите их, нажав на рычаг загрузки тостов до упора. Затем нажмите на кнопку «Разморозка». Нажатие на кнопку «Разморозка» добавляет время к работе прибора при выбранной степени обжаривания. Индикаторы кнопок «Разморозка» и «Стоп» будут гореть. По окончании приготовления тостер автоматически выключится. Тосты поднимутся вверх, индикаторы кнопок «Разморозка» и «Стоп» погаснут. Для прекращения работы раньше нажмите на кнопку «Стоп».

Регулировка степени обжаривания

С помощью регулятора степени обжаривания настраивается степень обжаривания тостов от «1» до «7». «1» означает минимальное время и легкое (светлое) обжаривание, «7» — максимальное время и сильное (темное) обжаривание.

При приготовлении порции тостов сразу после предыдущей тостеру требуется меньше времени для приготовления, так как он уже достаточно нагрет, поэтому при каждом последующем цикле время готовки автоматически корректируется в зависимости от режима и цикла обжаривания тостов.

Советы и рекомендации

Ломтики хлеба (тосты) должны свободно помещаться в слоты для тостов. Максимальная толщина тостов не должна превышать 2 см. Рекомендуется использовать тосты толщиной 1–1,5 см. Благодаря автоцентрированию тосты независимо от их толщины всегда располагаются посередине между нагревателями и поэтому обжариваются равномерно с обеих сторон.

Разные сорта хлеба требуют разного времени приготовления для получения схожей степени обжаривания (цвета) тоста. Черствый хлеб обжаривается быстрее, чем свежий. Мягкий сдобный хлеб обжаривается быстрее, чем грубый и жесткий. Для достаточного обжаривания черного хлеба может потребоваться повторное обжаривание. Иногда (в зависимости от сорта хлеба) хороший результат получается, если сначала хлеб обжарить на степени «2» или «3», затем дать ему

остыть 3–5 минут, после чего повторить обжаривание, выбрав большую степень обжаривания. Такой способ рекомендуется для черного ржаного хлеба.

Если вы впервые готовите тосты, то мы рекомендуем вам установить степень обжаривания на отметку «2» или «3».

В тостере можно обжаривать хлеб, содержащий злаки. Однако не обжаривайте хлеб, содержащий высушенные фрукты: кусочки фруктов могут подгореть, и такой хлеб приобретет плохой вкус.

Замораживание хлеба позволяет сохранить его в течение длительного времени. Для обжаривания замороженного хлеба используйте режим разморозки.

Для подогрева уже обжаренного тоста используйте режим подогрева.

При готовке одного тоста хлеб обжарится сильнее по сравнению с готовкой двух тостов одновременно.

Для извлечения маленьких тостов после окончания приготовления поднимите рычаг загрузки тостов вверх до упора — это поднимет тосты максимально высоко.

После приготовления тосты можно смазать маслом или плавленным сыром (лучше это делать, пока тосты горячие) и/или положить сверху кусочек колбасы, а также украсить зеленью. Прямоугольные тосты разрежьте пополам по диагонали — так они выглядят аппетитнее. Тосты из черного хлеба можно сервировать нарезанными овощами (огурцами, помидорами, перцами), ломтиками рыбы или ветчины, а тосты из белого хлеба — джемом, вареньем или медом, шоколадным маслом, сгущенкой, ломтиками дыни или земляникой.

Если в процессе приготовления тостов пошел дым или возник запах горелого хлеба, немедленно отключите тостер, нажав на кнопку «Стоп», извлеките тосты и устраните причину проблемы.

Не используйте разорванный, смятый, скрученный или деформированный хлеб, в противном случае он может застрять в тостере.

Если тост застрял, выключите тостер и попробуйте извлечь тост, несколько раз подняв и опустив рычаг извлечения тостов.

Рецепты тостов

Тосты с авокадо и томатами

Разрежьте спелое авокадо и удалите из него косточку. При помощи ложки или ножа отделите мякоть авокадо от кожуры, выложите ее в тарелку и разомните до состояния пюре. Добавьте к мякоти 1 ст. л. оливкового масла и 1 ч. л. лимонного сока, затем смешайте ингредиенты. Добавьте соль и перец по вкусу.

Обжарьте ломтики хлеба в тостере. Намажьте на тосты пюре из авокадо, а затем сверху выложите томаты, нарезанные дольками.

Тосты с яблоком и корицей

Очистите яблоко от кожуры и удалите сердцевину. Нарежьте яблоко небольшими кубиками и обжарьте до мягкости на сливочном или топленом масле. Добавьте 1 ч. л. сахара и посыпьте щепоткой молотой корицы, после чего поджаривайте яблоки еще 1–1,5 минуты на среднем огне.



Обжарьте ломтики хлеба в тостере и выложите на них готовые яблоки с корицей. При желании снова посыпьте яблоки щепоткой молотой корицы или сахарной пудрой.

Тосты с клубникой и мятой

Клубнику нарежьте небольшими ломтиками и выложите в тарелку. Добавьте к клубнике сахар по вкусу и небольшие листочки мяты. Обжарьте ломтики хлеба в тостере. На готовые тосты положите ломтики клубники с мятой.

Тосты с томатами и моцареллой

Нарежьте два небольших томата маленькими кубиками и выложите их в тарелку. Добавьте 1 ст. л. оливкового масла, соль и перец по вкусу. Для более насыщенного вкуса вы можете добавить нарезанные оливки или зелень, например, базилик, укроп или петрушку.

Обжарьте ломтики хлеба в тостере. На готовые тосты положите ломтики моцареллы, затем сверху выложите приготовленную смесь из томатов и зелени.

Гренки из ржаного хлеба с чесноком

Очистите 3–4 дольки чеснока, затем пропустите их через пресс для чеснока или натрите на мелкой терке. Смешайте измельченный чеснок с $\frac{1}{4}$ ч. л. соли. При желании добавьте 1 ч. л. оливкового масла — так чесночная смесь будет более однородной.

Обжарьте ломтики ржаного хлеба в тостере, выбрав степень поджаривания «4» или выше. Готовые тосты выложите на тарелку и нарежьте соломкой. Намажьте гренки чесночной смесью.

Чистка и обслуживание

Прежде чем приступить к чистке или обслуживанию тостера, отключите его от электросети и дождитесь, пока прибор остынет.

Протирайте корпус тостера сухой или влажной мягкой тканью. Не используйте абразивные моющие средства для чистки корпуса устройства — он может повредиться.

По мере использования (не реже раза в неделю) очищайте тостер и поддон для крошек. Чтобы достать поддон для крошек из нижней части корпуса устройства, потяните его на себя. Вытряхните из поддона все крошки. При необходимости вымойте поддон теплой водой, затем просушите.

Если на нагревательных элементах, расположенных на внутренних стенках тостера, или внутри слотов для тостов скопилось много крошек, воспользуйтесь сухой ворсовой щеткой (в комплект не входит), чтобы очистить их и стряхнуть с них крошки. Вы также можете извлечь поддон для крошек, перевернуть тостер вверх дном и аккуратно встряхнуть его, чтобы вытрясти застрявшие крошки.

Уход и хранение

Храните тостер в сухом и прохладном месте, недоступном для детей. При длительном хранении уберите тостер в коробку или пакет для защиты от пыли.

Устранение неполадок

Устройство не включается, индикаторы не горят

Возможная причина	Решение
Нет напряжения в сети	Проверьте наличие напряжения в сети

Рычаг загрузки тостов не фиксируется в нижнем положении

Возможная причина	Решение
Тостер не подключен к сети электропитания	Вставьте шнур питания в розетку
Неисправен электромагнит, фиксирующий рычаг загрузки тостов	Обратитесь в сервисный центр

Во время приготовления ощущается запах горелого хлеба

Возможная причина	Решение
Установлена высокая степень обжаривания, из-за чего тост подгорает	Выберите более низкую степень обжаривания
Крошки, скопившиеся на нагревательных элементах, слотах для тостов или в поддоне для крошек, подгорают и дают неприятный запах	Очистите поддон для крошек, слоты для тостов и нагревательные элементы, как описано в главе «Чистка и обслуживание»

Если ваша ситуация не отображена выше, пишите нам на адрес info@kitfort.ru, приложив фотографии или видеофайлы, фиксирующие вашу проблему. Пришли-те также фотографию наклейки с серийным номером, расположенной на дне или на задней части корпуса устройства.

По вопросам приобретения расходных материалов или аксессуаров пишите нам на osh@kitfort.ru.

Технические характеристики

1. Напряжение: ~220–240 В, 50/60 Гц
2. Мощность: 850–1000 Вт
3. Класс защиты от поражения электрическим током: I
4. Количество слотов для тостов: 2
5. Количество степеней обжаривания тостов: 7
6. Длина шнура: 0,6 м
7. Размер устройства: 285 × 182 × 186 мм
8. Размер упаковки: 315 × 216 × 200 мм
9. Вес нетто: 1,5 кг
10. Вес брутто: 1,8 кг

Срок службы: 2 года

Срок гарантии: 1 год

Товар сертифицирован:



Производитель: Нинбо Фрэнк Илектрик Ко., Лтд. №80 Фэни Роуд, Юйяо Сити, Чжэцзян Провинс 315400, Китай.

Импортер: ООО «Аэро-Трейд». 197022, г. Санкт-Петербург, ул. Инструментальная, д. 3, литера П, помещ. 3-Н.

Страна происхождения: Китай.

Уполномоченная организация для принятия претензий на территории РФ: ООО «Аэро-Трейд». 197022, г. Санкт-Петербург, ул. Инструментальная, д. 3, литера П, помещ. 3-Н.

Горячая линия производителя: 8-800-775-56-87 (пн-пт с 9:30 до 17:30 по московскому времени), info@kitfort.ru

Адреса сервисных центров вы можете узнать у оператора горячей линии или на сайте kitfort.ru

Требуется особая утилизация. Во избежание нанесения вреда окружающей среде необходимо отделить данный объект от обычных отходов и утилизировать его наиболее безопасным способом, например, сдать в специальные места по утилизации.

Месяц и год изготовления указаны на нижней стороне упаковочной коробки.

Производитель имеет право на внесение изменений в дизайн, комплектацию, а также в технические характеристики изделия в ходе совершенствования своей продукции без дополнительного уведомления об этих изменениях.

Условия гарантии

Механические повреждения корпуса или составных частей устройства не являются гарантийным случаем.

Выход из строя тостера вследствие попадания жидкостей, порошков и посторонних предметов в слоты для тостов, на шнур питания или в область органов управления не является гарантийным случаем.

Снижение эффективности обжаривания тостов из-за загрязнения внутренних частей тостера (слотов для тостов, нагревательных элементов, поддона для крошек) не является гарантийным случаем. Их очистка — необходимая операция, которую следует проводить регулярно и самостоятельно в соответствии с рекомендациями, приведенными в главе «Чистка и обслуживание».

Меры предосторожности

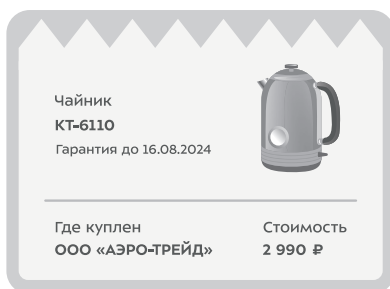
Пожалуйста, внимательно прочтите инструкцию по эксплуатации. Обратите особое внимание на меры предосторожности. Всегда держите инструкцию под рукой.

1. Устройство предназначено для использования в бытовых условиях и может применяться в квартирах, загородных домах, гостиничных номерах, офисах и других подобных местах для непромышленной и некоммерческой эксплуатации.
2. Используйте тостер только по назначению и в соответствии с указаниями, изложенными в данном руководстве. Нецелевое использование устройства будет считаться нарушением условий надлежащей эксплуатации.
3. Перед подключением устройства к электрической розетке убедитесь, что параметры электропитания, указанные на нем, совпадают с параметрами используемого источника питания.
4. Для предотвращения поражения электрическим током не погружайте устройство в воду и другие жидкости.
5. Не переносите устройство, взявшись за шнур питания. Не тяните за шнур питания при отключении вилки от розетки.
6. Не используйте устройство, если шнур питания, вилка или другие части прибора повреждены. Во избежание поражения электрическим током не разбирайте устройство самостоятельно — для его ремонта обратитесь к квалифицированному специалисту. Помните, неправильная сборка устройства повышает опасность поражения электрическим током при эксплуатации.
7. Детям, людям с ограниченными физическими, сенсорными или умственными способностями, а также лицам, не обладающим достаточными знаниями и опытом, разрешается пользоваться устройством только под контролем лиц, ответственных за их безопасность, или после инструктажа по эксплуатации устройства. Не позволяйте детям играть с устройством.
8. Контролируйте работу тостера, когда рядом находятся дети или домашние животные.
9. Не оставляйте работающий тостер без присмотра. Выключите устройство и отключите от сети, если не используете прибор длительное время, или перед проведением обслуживания.
10. Корпус прибора может сильно нагреваться во время работы. Не касайтесь горячих поверхностей руками. Будьте осторожны! Возможен риск получения ожога!
11. Устанавливайте тостер только на устойчивую горизонтальную термостойкую поверхность на расстоянии не менее 10 см от стены и края стола. Сверху должно быть свободное пространство не менее 50 см. Устанавливайте устройство так, чтобы дети не могли случайно дотронуться до горячих поверхностей устройства.
12. Не используйте тостер рядом с легко воспламеняющимися предметами (например, занавесками).
13. Не используйте металлические вилки, ножи, кухонные щипцы и прочие предметы из металла для того, чтобы достать тосты. Используйте термостойкие деревянные, силиконовые или пластмассовые приспособления, чтобы достать готовые тосты из слотов.

14. Не используйте тостер без установленного поддона для крошек.
15. Не пытайтесь обойти блокировку включения устройства.
16. Не допускайте падения прибора и не подвергайте его ударам.
17. Храните устройство в недоступных детям местах.
18. Используйте только предлагаемые производителем аксессуары или комплектующие. Использование иных дополнительных принадлежностей может привести к поломке устройства или получению травм.
19. Прибор имеет нагреваемую поверхность. Лица, не чувствительные к нагреву, должны быть осторожны при пользовании прибором.
20. При повреждении шнура питания его замену во избежание опасности должны производить изготовитель, сервисная служба или подобный квалифицированный персонал.
21. Не допускайте попадания жидкостей, порошков и посторонних предметов в слоты для тостов, на шнур питания или в область органов управления.

IM-1

СКАЧИВАЙТЕ МОБИЛЬНОЕ ПРИЛОЖЕНИЕ KITFORT



Электронная гарантия

Чтобы получить электронный гарантийный талон, установите мобильное приложение Kitfort на ваш смартфон и сканируйте QR-код на чеке

Призы в игре «Кит на самокате»

Исследуйте локации, собирайте киткоины и промокоды на технику



Еженедельные розыгрыши

Регистрируйтесь, регулярно заходите в приложение и выигрывайте призы



ПРИЛОЖЕНИЕ KITFORT

- Удобный каталог
- Интересный контент
- Отзывы и обзоры реальных покупателей
- Техническая поддержка



App Store



Google Play

Скачивайте приложение Kitfort





Приятно познакомиться, Kitfort!

Kitfort — компания-производитель бытовой техники для дома, кухни, красоты и здоровья.

Наш главный девиз — «Всегда что-то новенькое!»
В каталоге бренда вы можете найти всё необходимое для комфортной жизни: от кофемашины до робота для мойки окон. Мы постоянно обновляем и расширяем ассортимент, чтобы вы выбрали идеальный для себя вариант!

Kitfort не только предлагает качественные товары по лучшей цене, но и радует подарками, конкурсами и интересным контентом в социальных сетях.



Подписывайтесь на наши соцсети
и становитесь частью вселенной Kitfort!

8 (800) 775-56-87
info@kitfort.ru